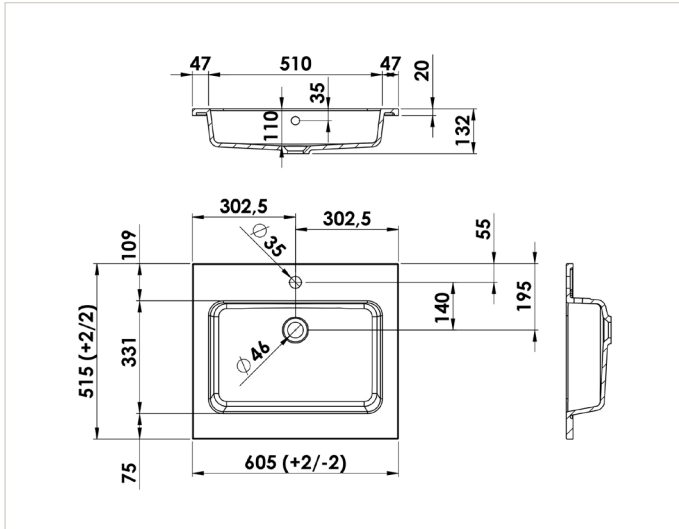


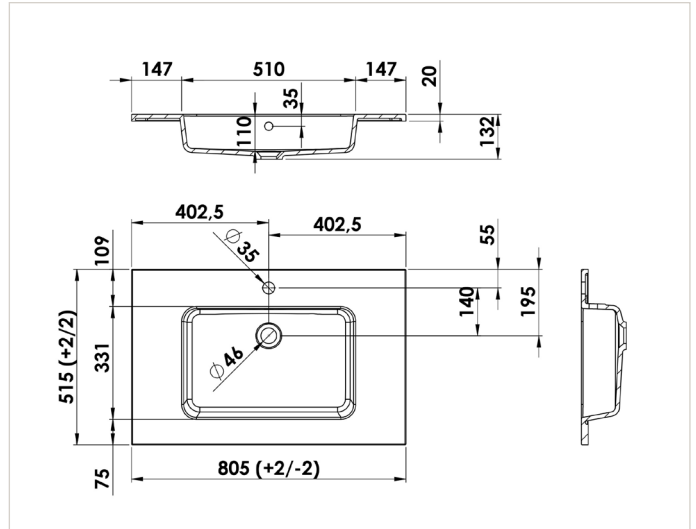
PLAN VASQUE EN MARBRE RECONSTITUÉ BRILLANT

Plan vasque en matériau de synthèse blanc brillant, composé de polyester et de carbonate de calcium avec un revêtement en surface Gel Coat de type ISO. Livré avec kit trop plein chromé brillant. Profondeur de la cuve : 110 mm. Perçage mitigeur à 55 mm (axe) du mur. Attention: tous les mitigeurs ne sont pas compatibles si le miroir repose sur le plan vasque.



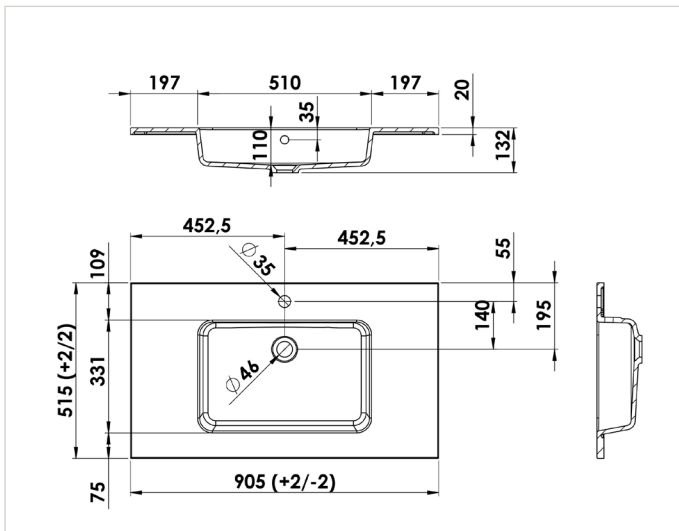
ZOPLANC060BLB

centré



ZOPLANC080BLB

centré



ZOPLANC090BLB

centré

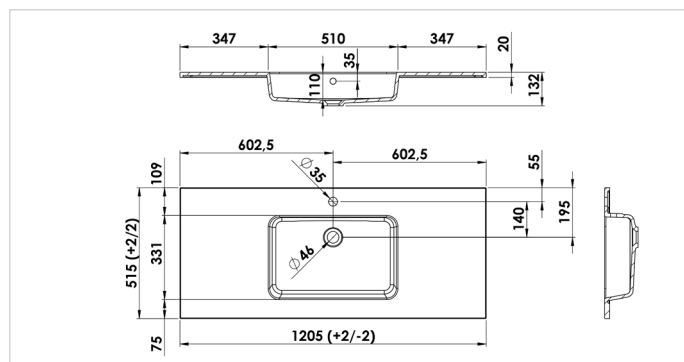


ZOPLANC100BLB

centré

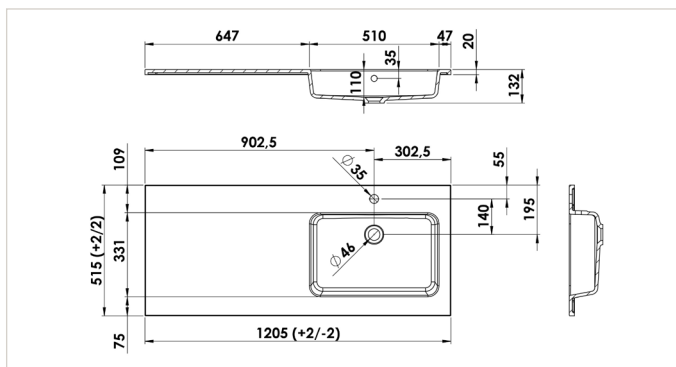
ZOPLANC120BLB

centré



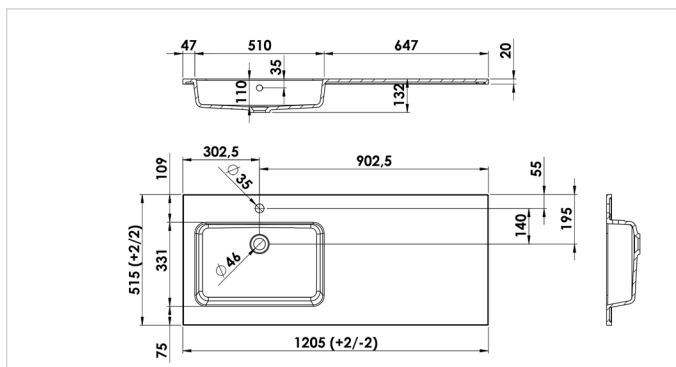
ZOPLAND120BLB

droite



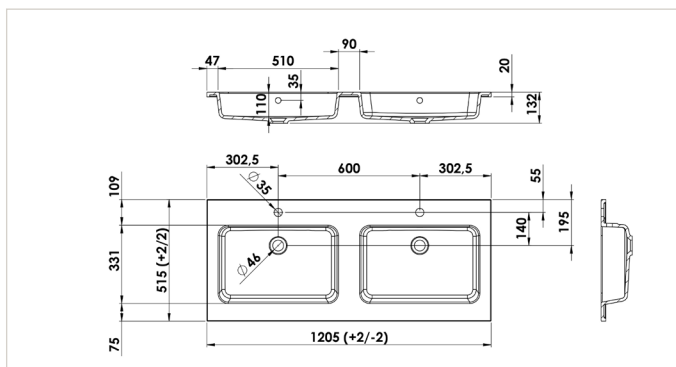
ZOPLANG120BLB

gauche



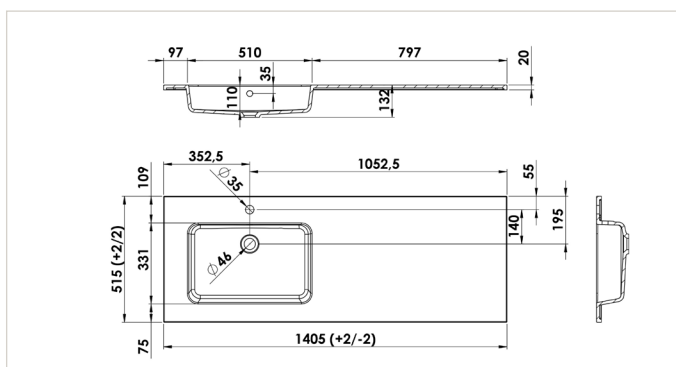
ZOPLAN2120BLB

double



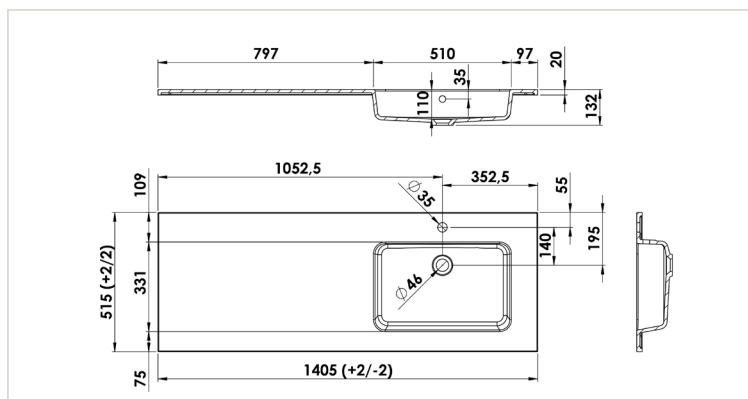
ZOPLANG140BLB

gauche



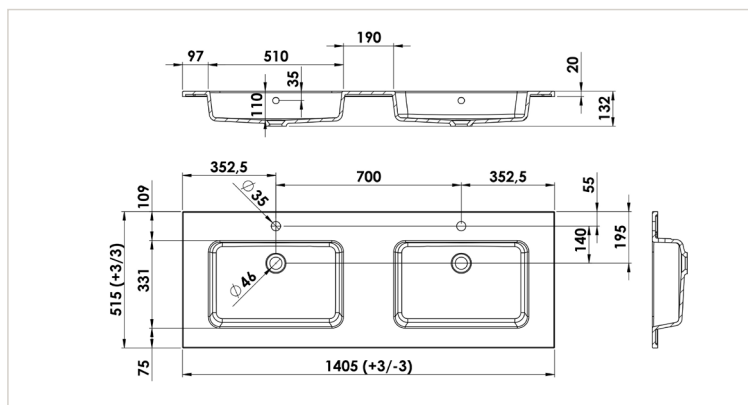
ZOPLAND140BLB

droite



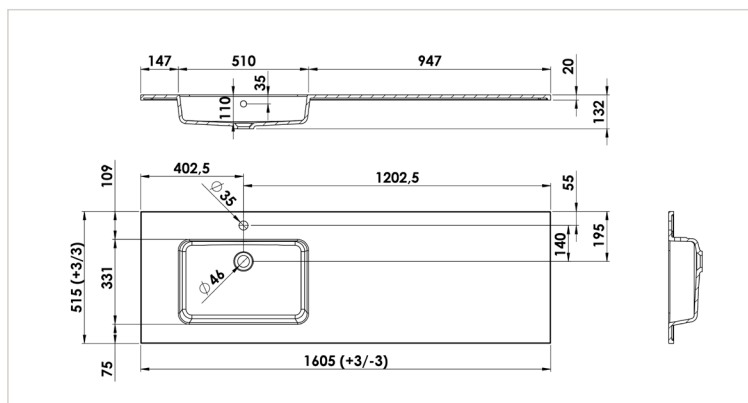
ZOPLAN2140BLB

double



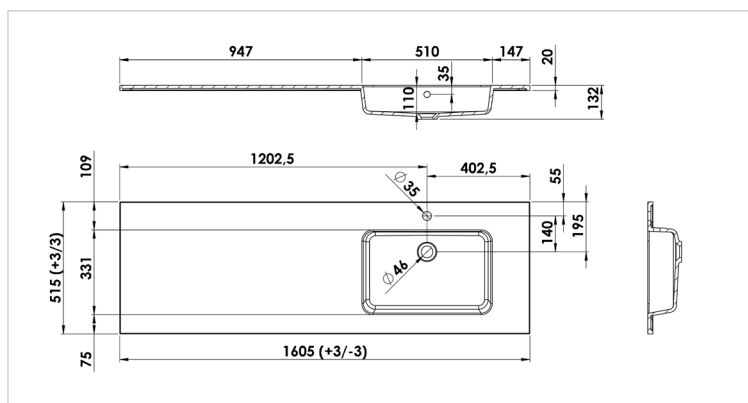
ZOPLANG160BLB

gauche



ZOPLAND160BLB

droite



ZOPLAN2160BLB

double

