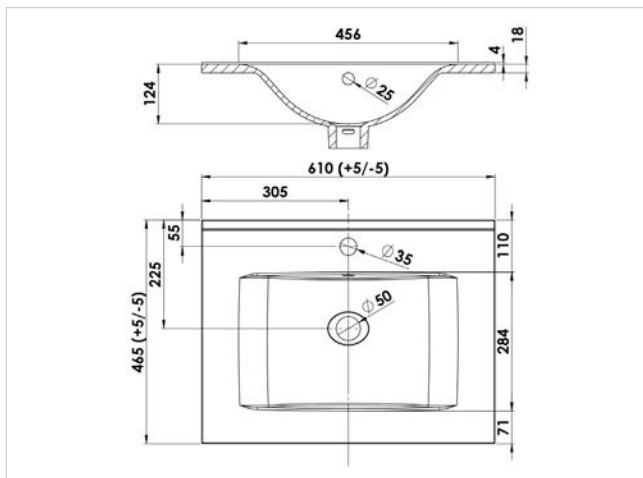


# PLAN VASQUE

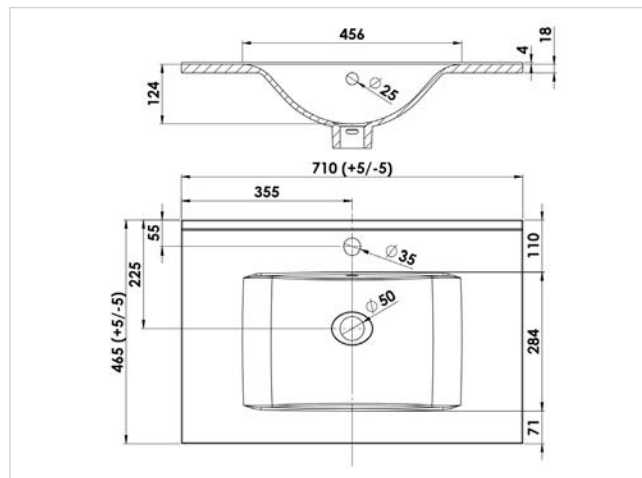
## PLAN VASQUE CÉRAMIQUE

Plan vasque moulé en céramique. Avec petit dossieret. Trop plein moulé, bague chromée brillante. Livré avec 2 caches trop-pleins supplémentaires (blanc et noir), pour choix à l'installation. Profondeur de la vasque: 130 mm. (ne pas utiliser de mitigeur à tirette en cas de miroir sur plan).



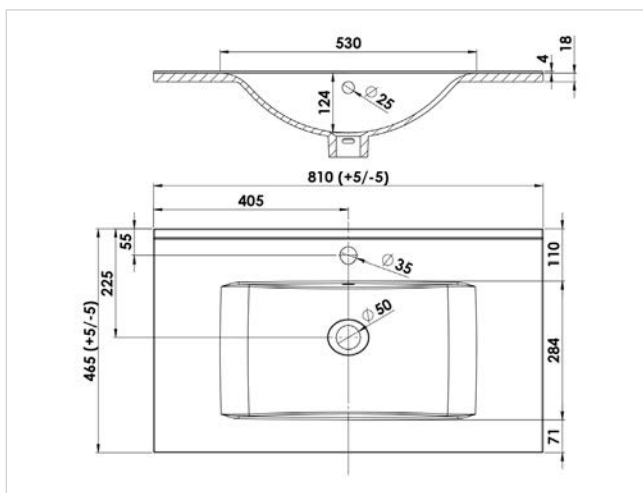
**MBPLANC60CERBLC**

centré



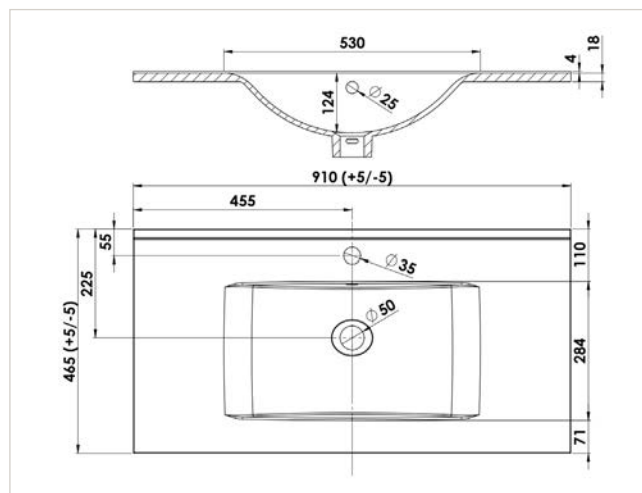
**MBPLANC70CERBLC**

centré



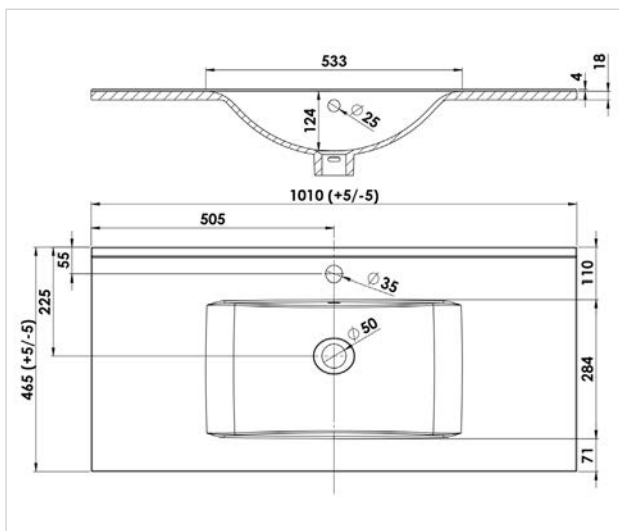
**MBPLANC80CERBLC**

centré



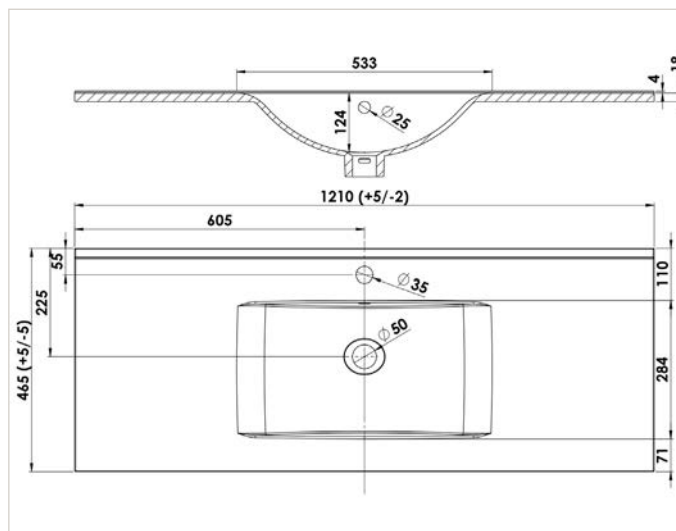
**MBPLANC90CERBLC**

centré



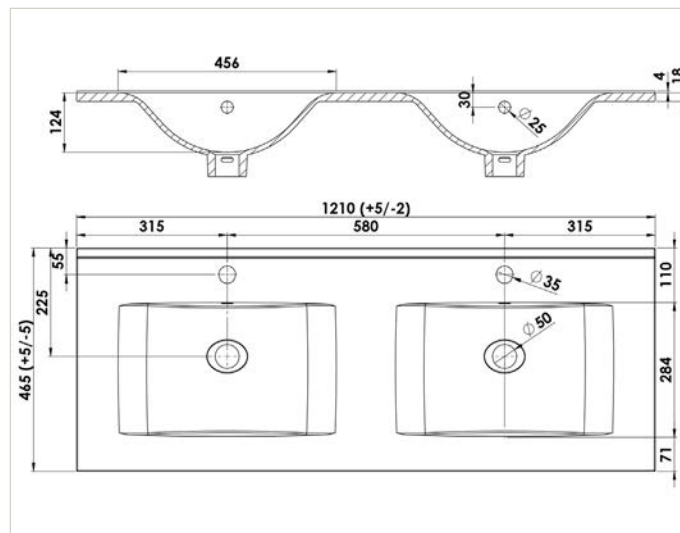
**MBPLANC100CERBLC**

centré



**MBPLANC120CERBLC**

centré

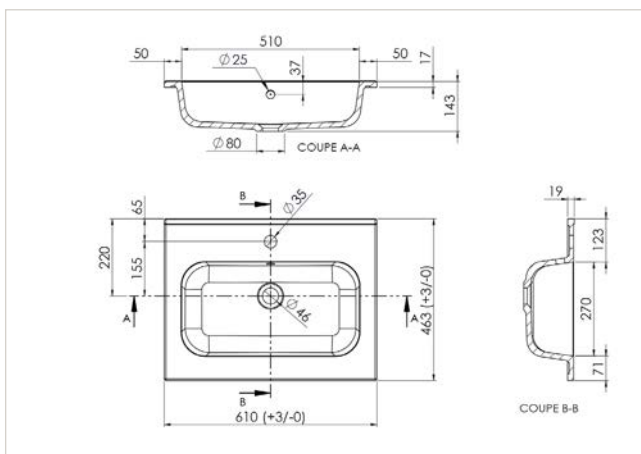


**MBPLAND120CERBLC**

double

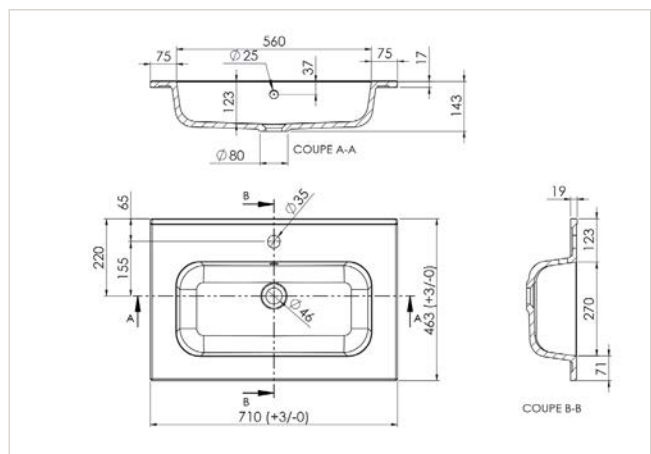
### PLAN VASQUE EN MARBRE RECONSTITUÉ BRILLANT

Plan vasque en matériau de synthèse blanc brillant, composé de polyester et de carbonate de calcium avec un revêtement en surface Gel Coat de type ISO. Livré avec kit trop plein chromé brillant. Livré avec 2 caches trop-pleins supplémentaires (blanc et noir), pour choix à l'installation. Profondeur de la cuve : 122 mm. Avec petit dossieret.



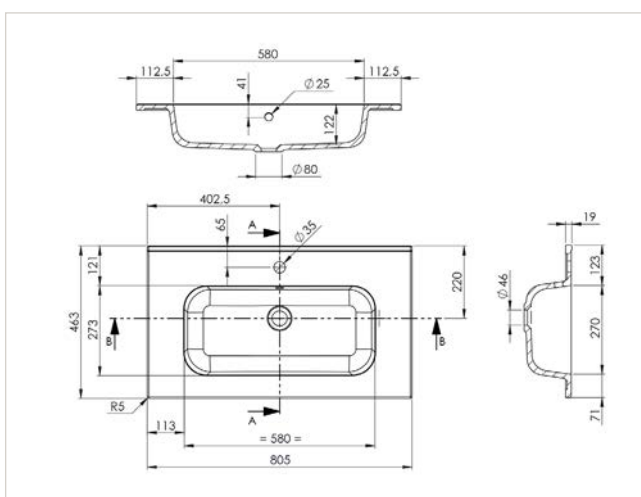
**NOPLANC60BLB**

centré



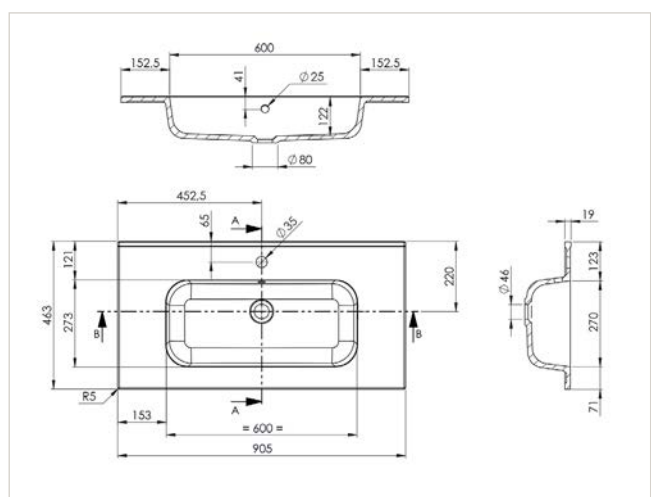
**NOPLANC70BLB**

centré



**NOPLANC80BLB**

centré

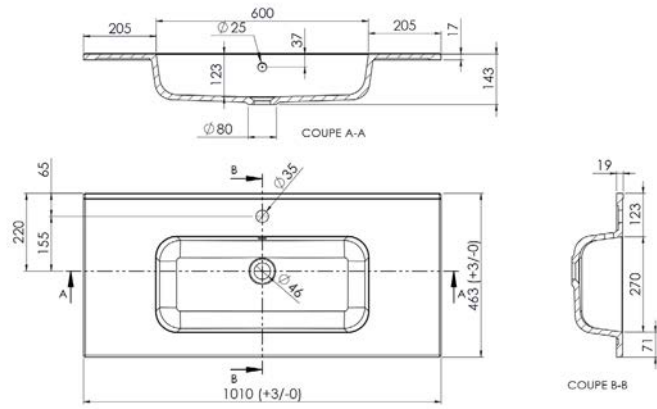


**NOPLANC90BLB**

centré

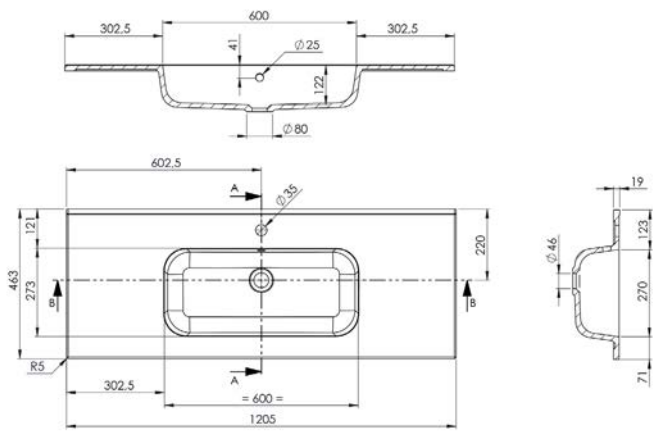
NOPLANC100BLB

centré



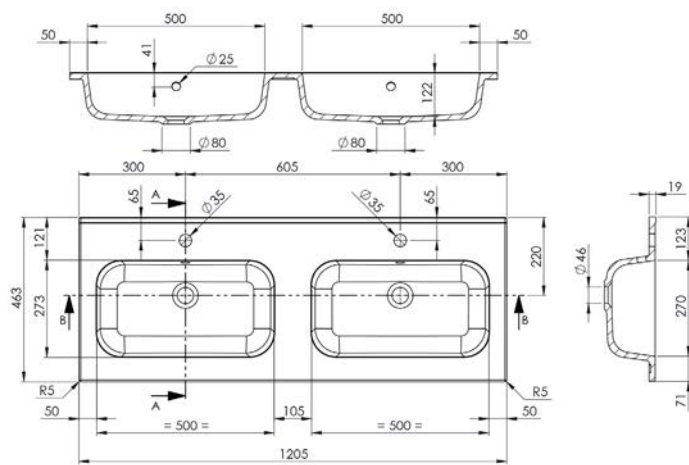
NOPLANC120BLB

centré



NOPLAN2120BLB

double



NOPLAN2140BLB

double

