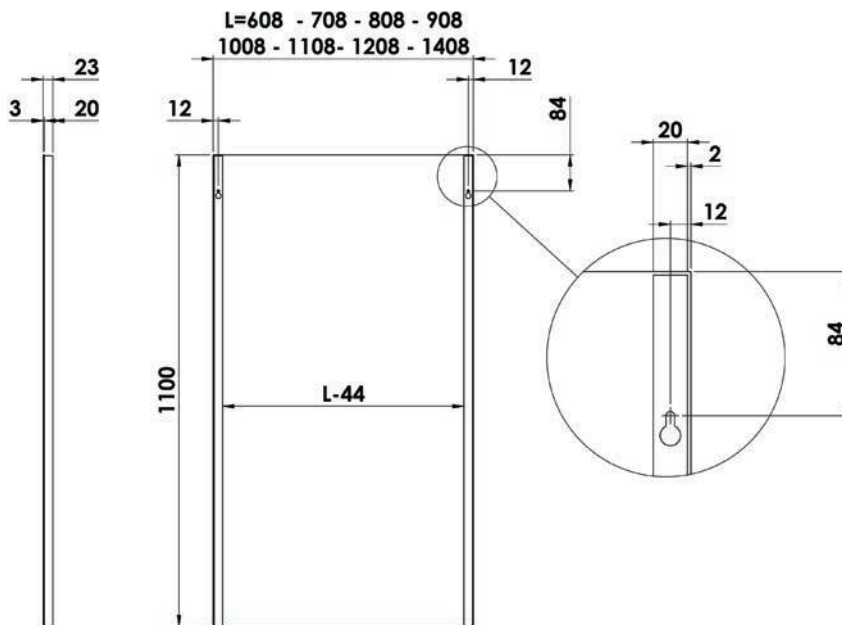


MIROIRS

MIROIR SUR PLAN HAUTEUR 110 CM

Miroir 3 mm sans plomb, sur profilés verticaux 20x20mm, finition aluminium anodisé. Les parties hautes et basses sont ouvertes. Vide technique 20mm sur toute la partie arrière. À accrocher sur vis (non fournies). Film anti-bris. Pour l'éclairage, utiliser une version qui se pince. Miroir non compatible avec un mitigeur à tirette.

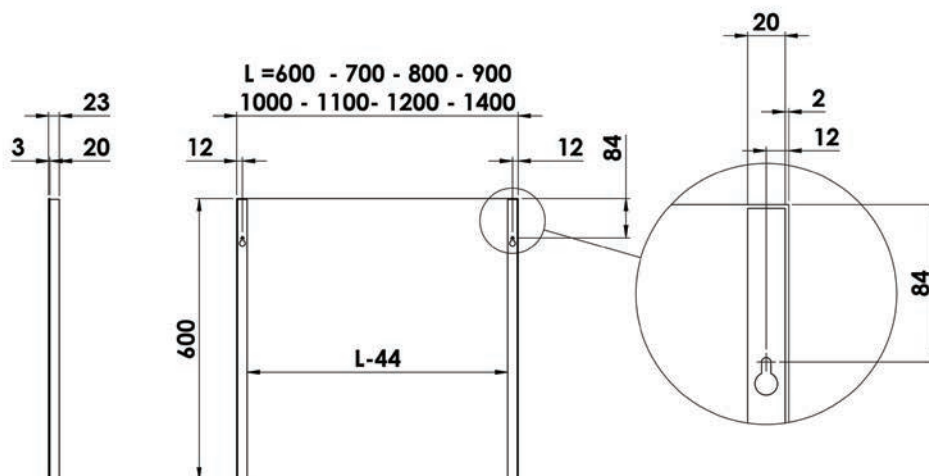
NVMIR01 / NVMIR02 / NVMIR03 / NVMIR04 / NVMIR05 / NVMIR07 / NVMIR09



MIROIR HAUTEUR 60 CM

Miroir 3mm sans plomb, sur profilés verticaux 20x20mm, finition aluminium anodisé. Les parties hautes et basses sont ouvertes. Vide technique 20mm sur toute la partie arrière. À accrocher sur vis (non fournies). Film anti-bris. Pour l'éclairage, utiliser une version qui se pince.

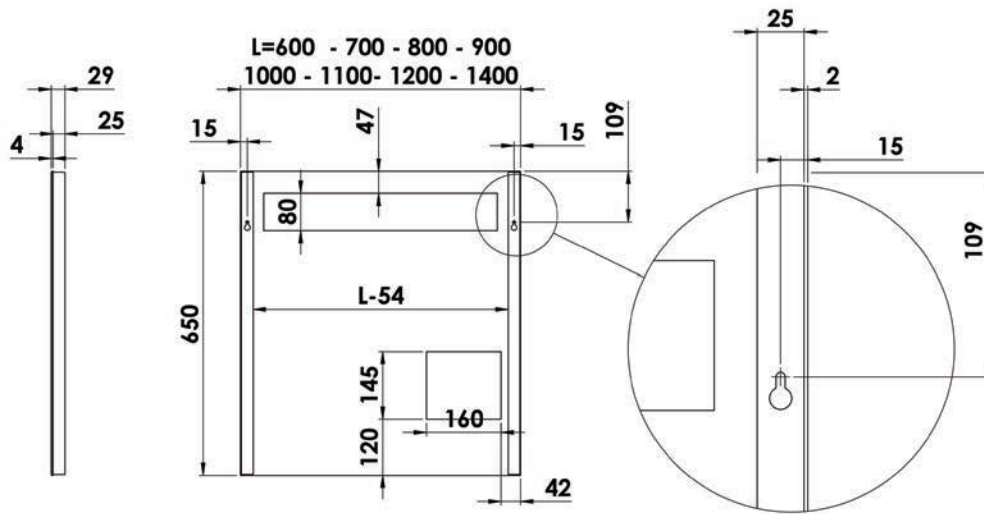
NVMIR11 / NVMIR12 / NVMIR13 / NVMIR14 / NVMIR15 / NVMIR17 / NVMIR19



MIROIR LED HAUTEUR 65 CM

Miroir 4mm sans plomb, sur profilés verticaux 25x25mm avec film de sécurité anti-bris, finition aluminium anodisé. Les parties hautes et basses sont ouvertes. Vide technique 25mm sur toute la partie arrière. À accrocher sur vis (non fournies). Film anti-bris. LED Classe II IP44. La source LED est remplaçable.

NVMIR11.LED / NVMIR12.LED / NVMIR13.LED / NVMIR14.LED / NVMIR15.LED / NVMIR17.LED / NVMIR19.LED

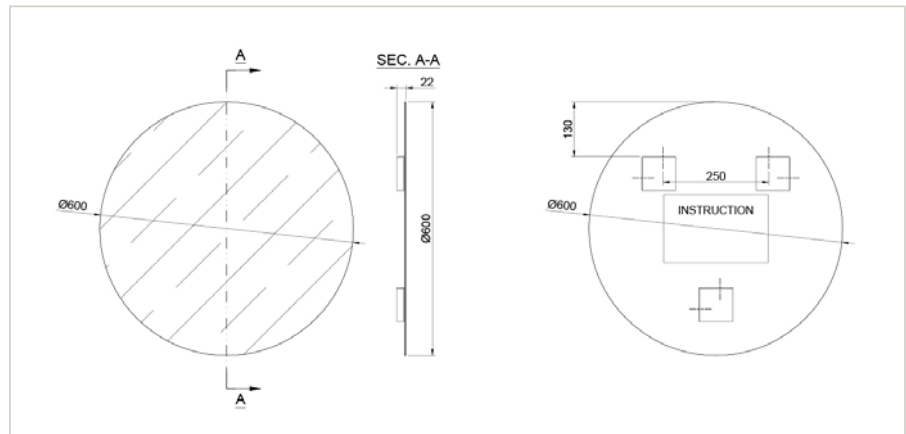


MIROIR ROND AVEC CADRE EN RETRAIT

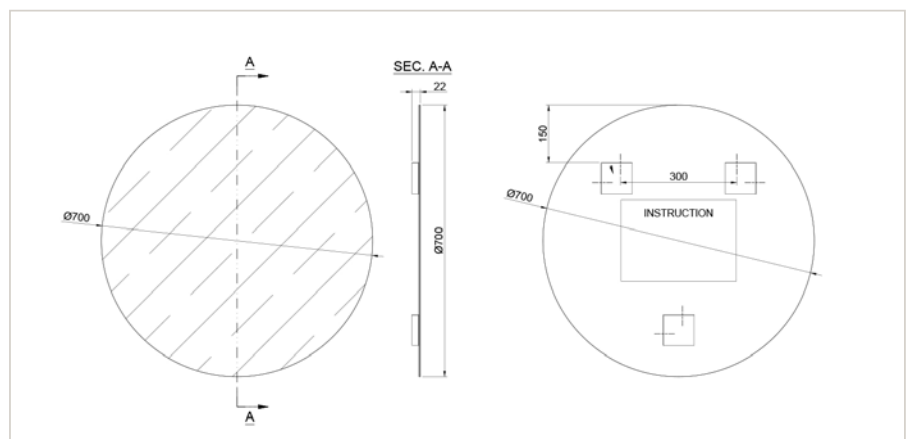


Miroir rond 4mm sur cadre rectangulaire en retrait en ABS, avec pitons de fixation. Vide technique 23mm.

NVMIR.RD60.AL \varnothing 60 cm

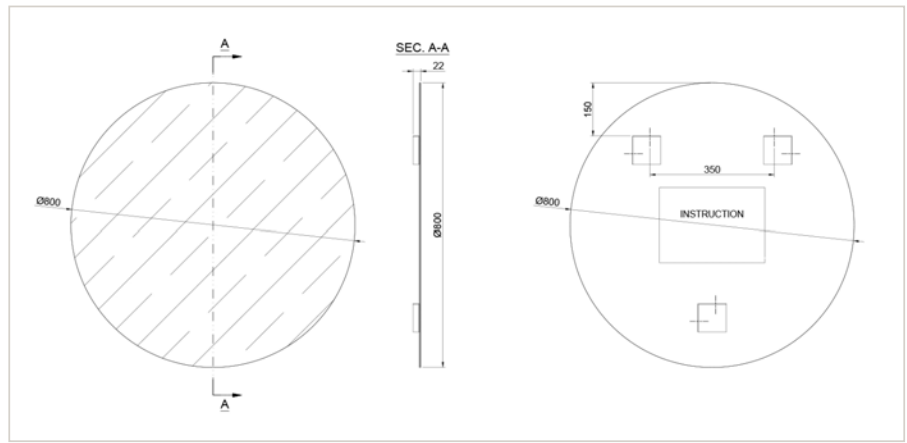


NVMIR.RD70.AL \varnothing 70 cm



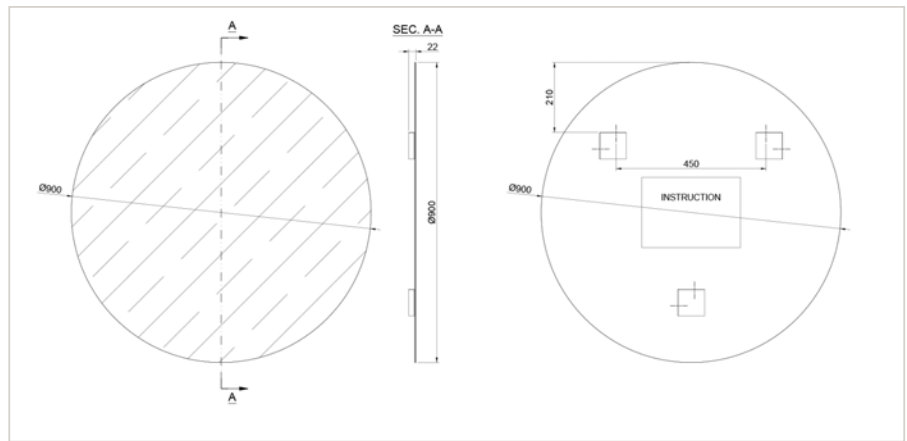
NVMIR.RD80.AL

ø 80 cm



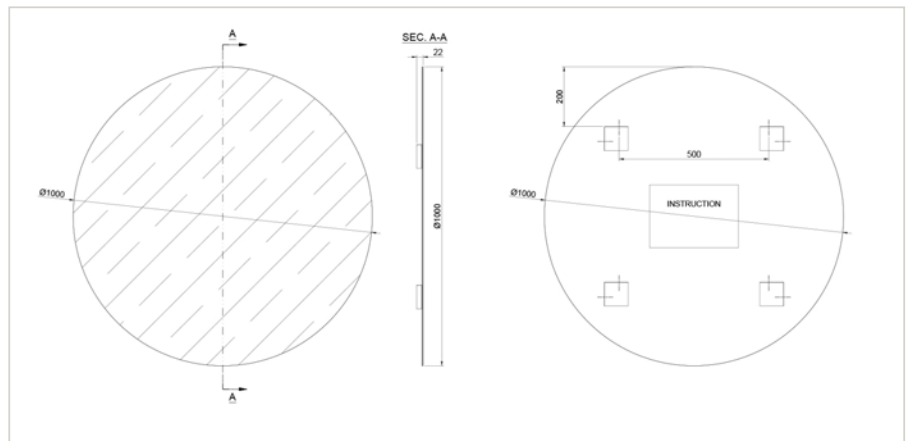
NVMIR.RD90.AL

ø 90 cm



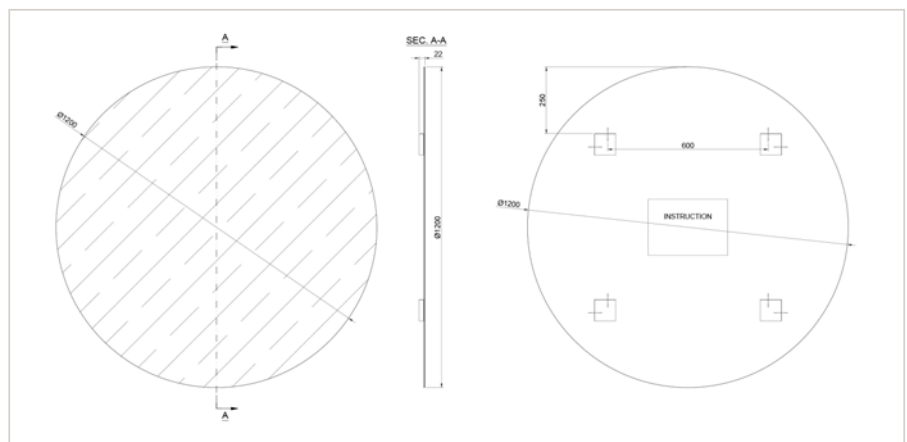
NVMIR.RD100.AL

ø 100 cm



NVMIR.RD120.AL

ø 120 cm

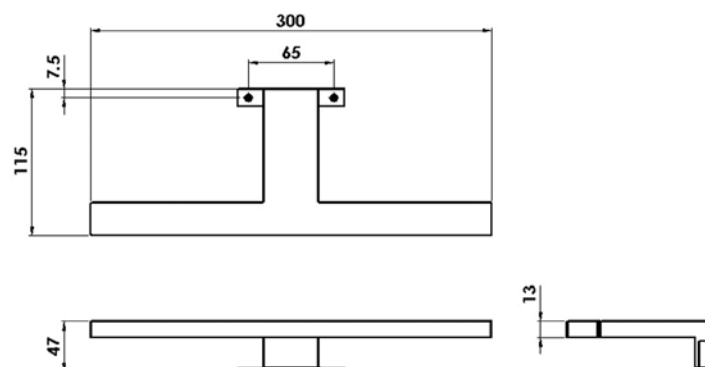


ÉCLAIRAGE

ECLAIRAGE

La durée de vie des LED est d'environ 40000 heures. Les ampoules ne sont pas remplaçables.

NVSPOT01



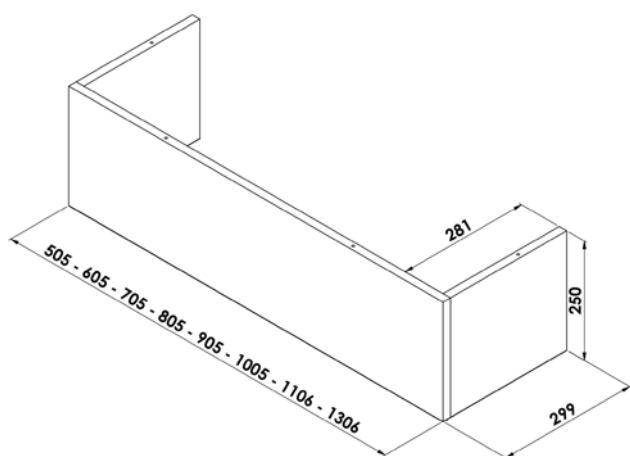
LED 1 x 5W
Classe II, IP44
convertisseur intégré.
Corps ABS chromé brillant

ACCESSOIRES

SOCLE

Livraison à plat. Fixation invisible par exentriques.

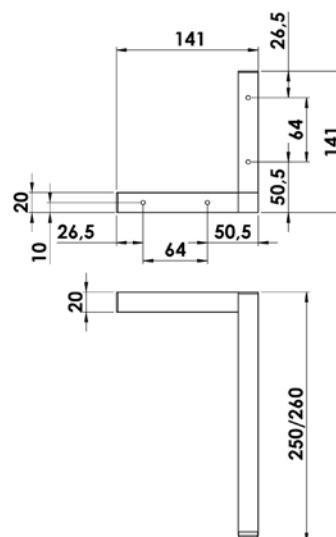
IBSOC...



PIEDS

Pour l'avant et/ou l'arrière du sous-vasque.

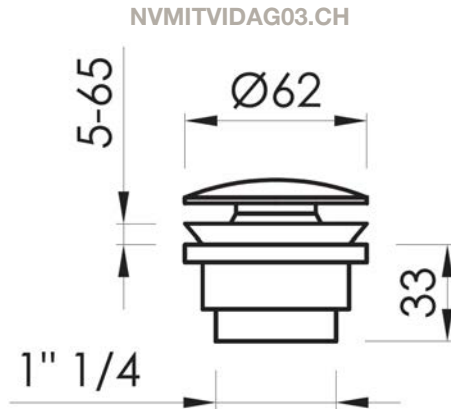
NVP02CHB



Aluminium anodisé brillant
Pour l'avant et/ou l'arrière du sous-vasque.
Tube 20x20 mm. Patins de réglage de 10 mm.

VIDAGE

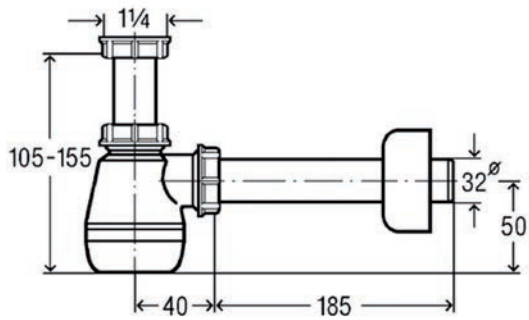
En laiton chromé brillant



ACCESSOIRE

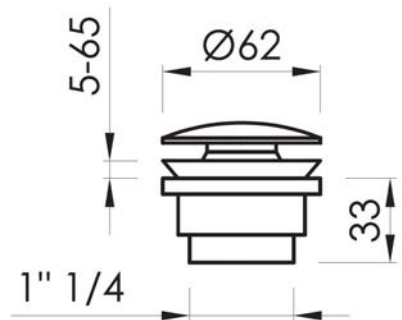
Siphon recoupable

NVSIPH01BL



Siphon recoupable et extensible

NVMITVIDAG03.CH



mm