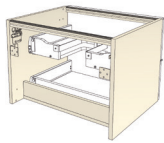
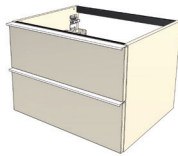


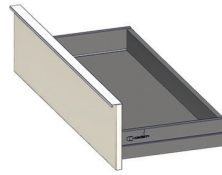
# OPTIMA



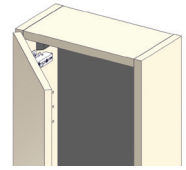
Meuble monté tourillonné collé, suspendu par boîtiers d'accrochage réglables. Pas de vide sanitaire pour le meuble 2 tiroirs. Vide sanitaire : 35 mm.



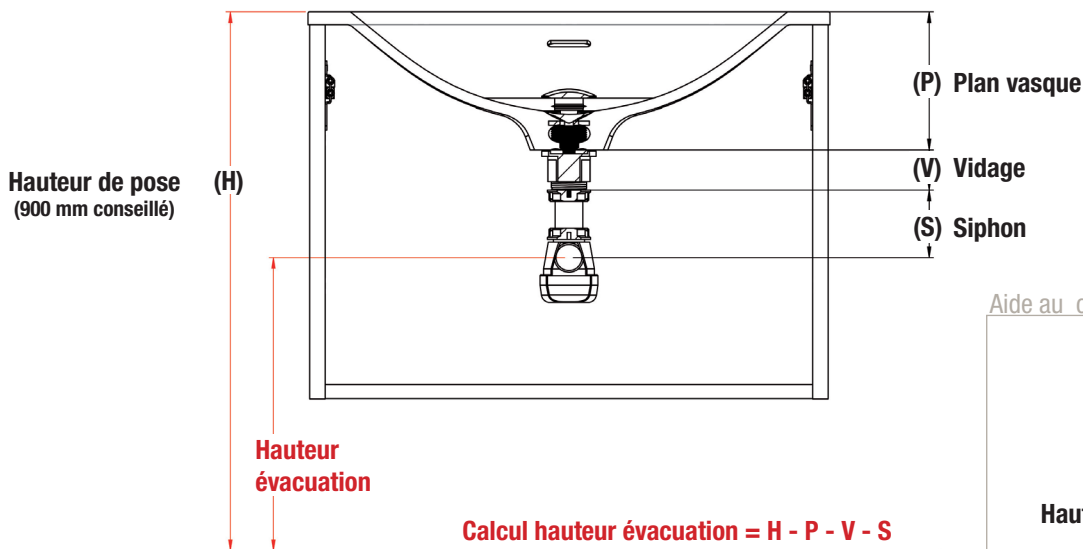
Façades et corps de meuble en panneau aggloméré mélaminé épaisseur 18 mm.



Tiroirs double parois métallique anthracite, sortie totale amortie avec tube rectangulaire. Découpe siphon métallique laquée anthracite intégrée dans le tiroir du haut. Profondeur utile : 280 mm.



Portes sur charnières métalliques réglables à fermeture amortie. Poignée métal finition chromé brillant, inox brossé, gold ou cuivre.



Aide au calcul :

Hauteur (H)	.....
Plan (P)	- .....
Vidage (V)	- .....
Siphon (S)	- .....
<b>Hauteur évacuation</b>	<b>=</b> .....

## Plan vasque (P)

OTPLAN = 175 mm

## Vidage (V)

MITVIDAG03.CH = 35 mm

## Siphon (S) (axe min à axe max)

SIPH.INT01BL = 55 à 105 mm

SIPH.INT04BL = 80 à 140 mm

## Plateau avec vasque à poser

\*Hauteur de pose à ajuster en fonction du modèle de vasque à poser (P) choisie

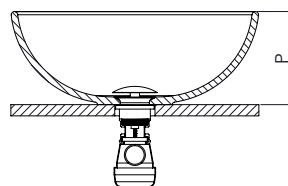
## Vidage (V)

MITVIDAG03.CH = 35 mm

## Siphon (S) (axe min à axe max)

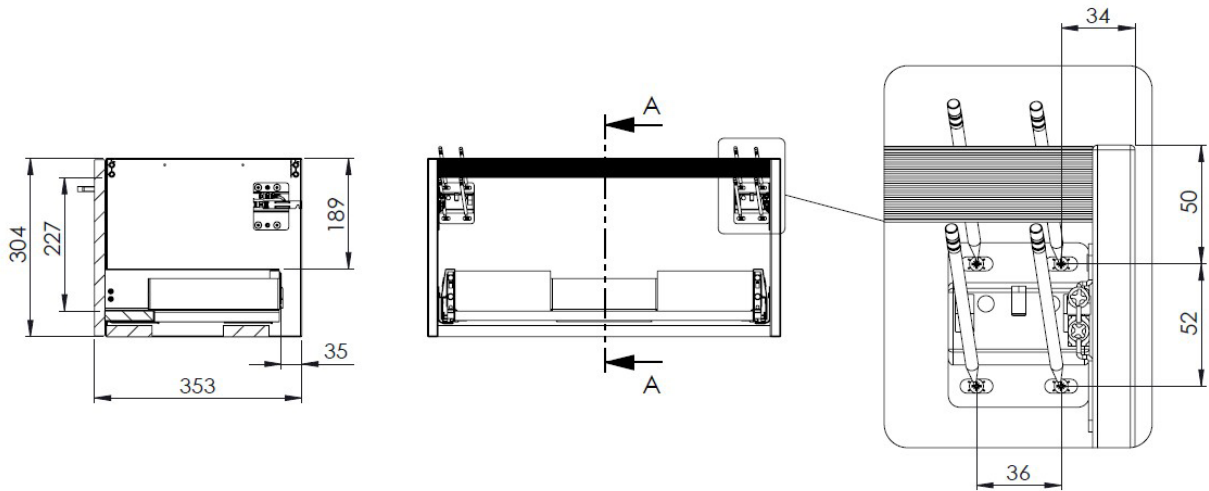
SIPH.INT01BL = 55 à 105 mm

SIPH.INT04BL = 80 à 140 mm



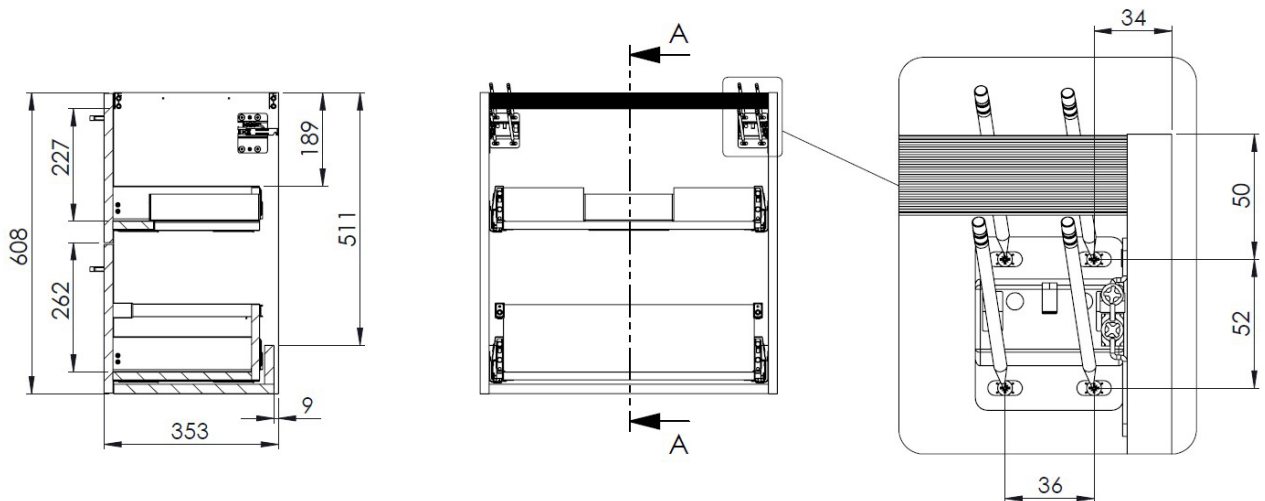
## SOUS-VASQUE 1 TIROIR

Le sous-plan n'a pas de découpe siphon.

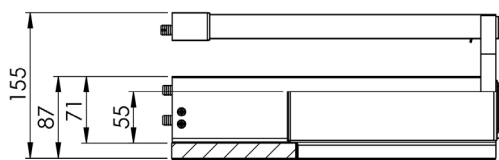


## SOUS-VASQUE 2 TIROIRS

Le sous-plan n'a pas de découpe siphon.



Tiroir avec railing - Vue profil



Tiroir simple - Vue profil

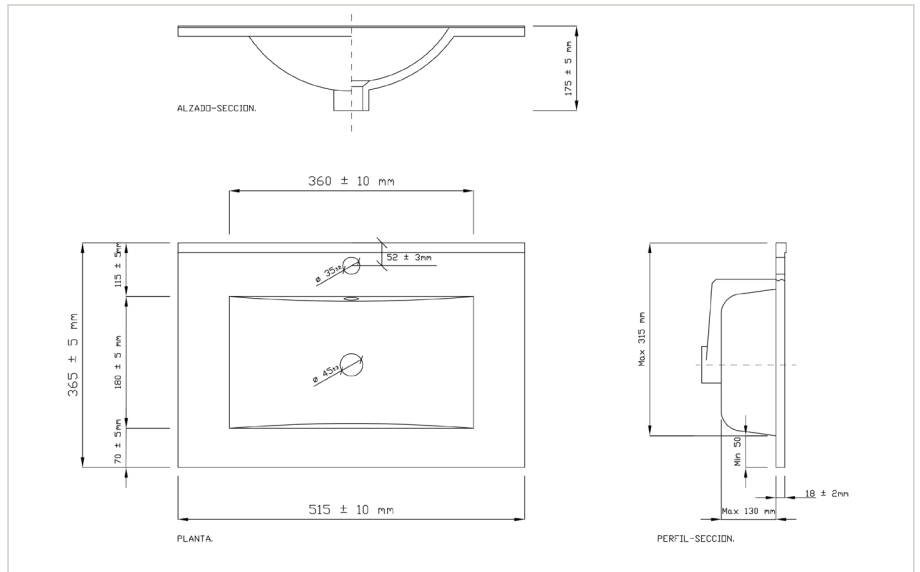


## PLAN VASQUE RECTANGULAIRE CÉRAMIQUE

Plan vasque en céramique blanc brillant. Trop plein avec cache chromé. Profondeur de la cuve : 115 mm.

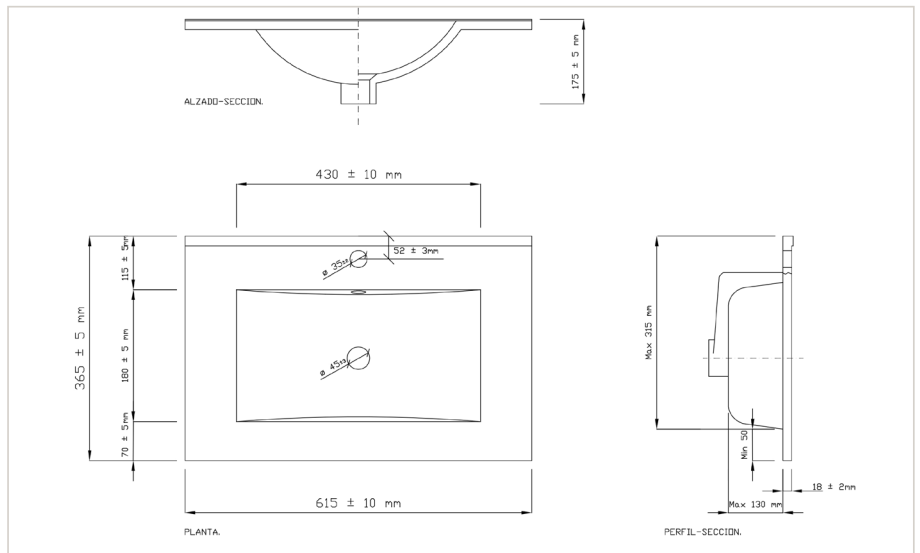
OTPLANC50CERB

centré



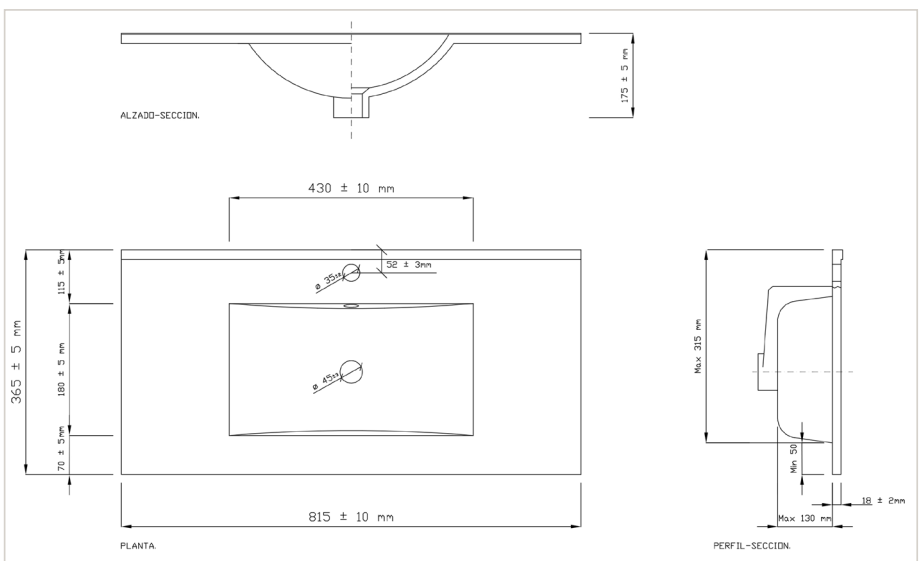
OTPLANC60CERB

centré



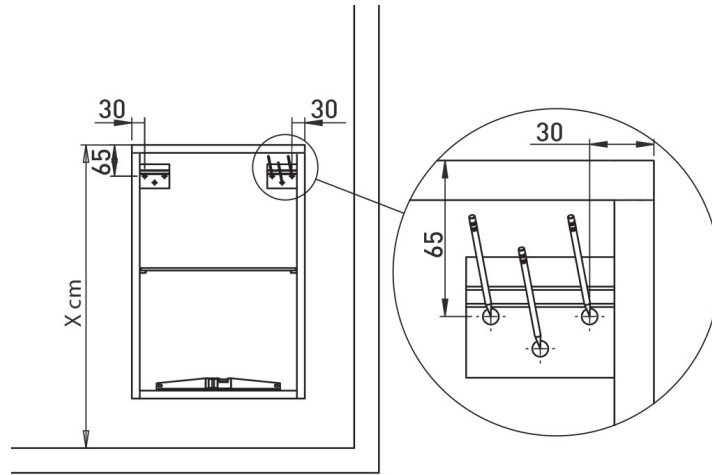
OTPLANC80CERB

centré

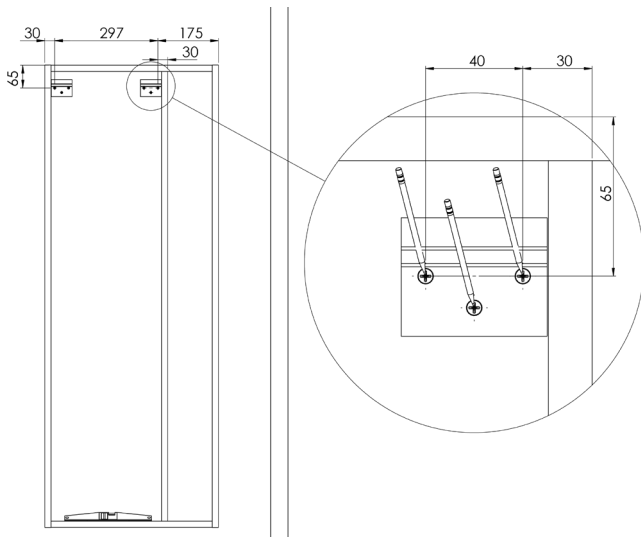


# MEUBLE DE COMPLÉMENT

LUM62... / LUM63... / LUM120... / LUM121... / LUM64... / LUM122...



EXT102... / EXT103... / EXT100... / EXT101...



EXT142... / EXT143... / EXT140... / EXT141...

