

EXTENSO - RANGEMENT

- Meuble monté tourillonné collé, suspendu par boîtiers d'accrochages réglables. Vide technique 17mm. Possibilité de poser les meubles au sol sur les pieds ABS hauteur 60mm réglables (± 10 mm) fournis (4 pieds pour larg < 60 cm, 6 pieds larg > 60 cm). Il est impératif de toujours fixer les meubles au mur. Dans le cas où les pieds ne sont pas montés, des obturateurs sont prévus.
- Façades et corps de meuble en panneau aggloméré mélaminé de 18 mm d'épaisseur. Chant ABS 1 mm assorti. Dos anthracite assorti aux tiroirs. La finition du décor est sur l'extérieur du caisson.
- Le socle est à commander séparément. Pour une finition parfaite, nous vous recommandons de recouvrir les compositions de meubles avec des plateaux de recouvrement.
- Les caissons sont livrés montés pour faciliter la pose. Tenez compte de l'encombrement des caissons pour assurer l'acheminement jusque dans la pièce de destination.
- Poignée alu, finition noir, blanc et chromé, longueur 197mm, non montée et façade non percée pour avoir toutes les libertés de positionnement selon les cas de figure. Livrée avec 2 vis. Pour les vitrines, la poignée est intégrée dans le cadre.

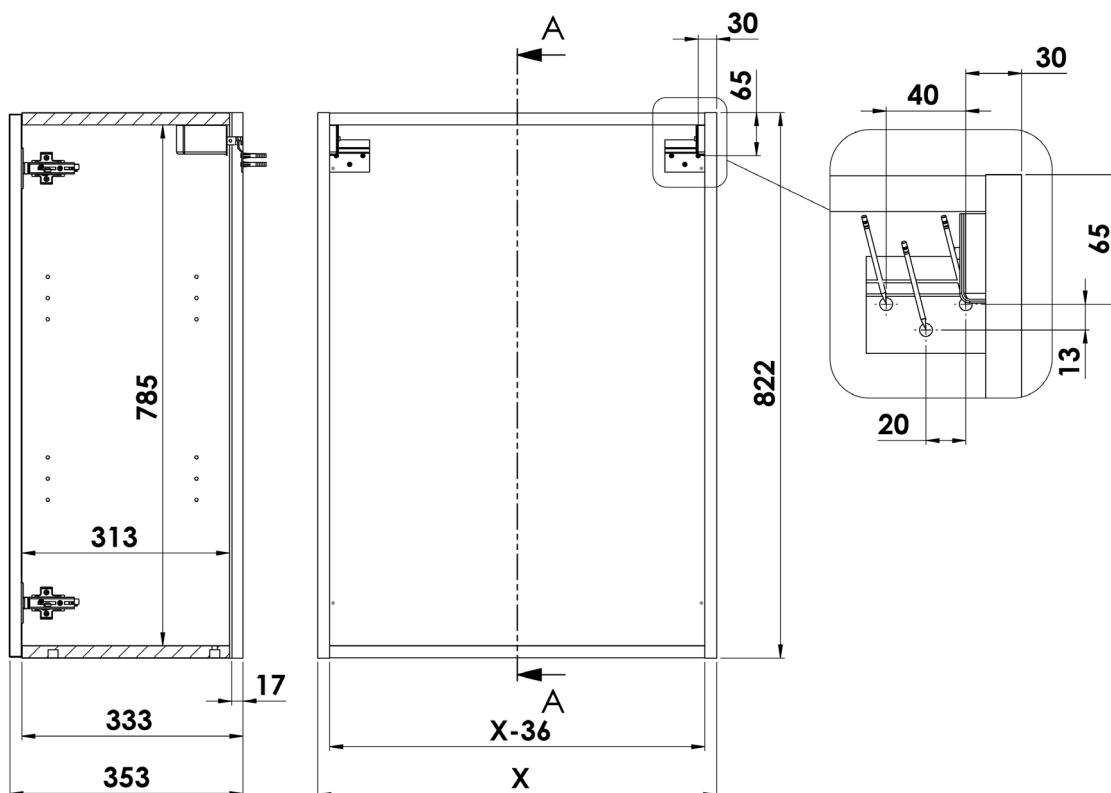
Profondeur 35 cm

MEUBLE HAUTEUR 82 CM - PROFONDEUR 35 CM

La hauteur indiquée ne comprend pas les pieds. Lot de pieds hauteur 60 mm fournis (montage optionel). Charnières à ouverture 110°, pas de possibilité d'insérer des tiroirs à l'anglaise dans ces meubles. Prévoir un plateau de recouvrement si les meubles sont posés au sol.

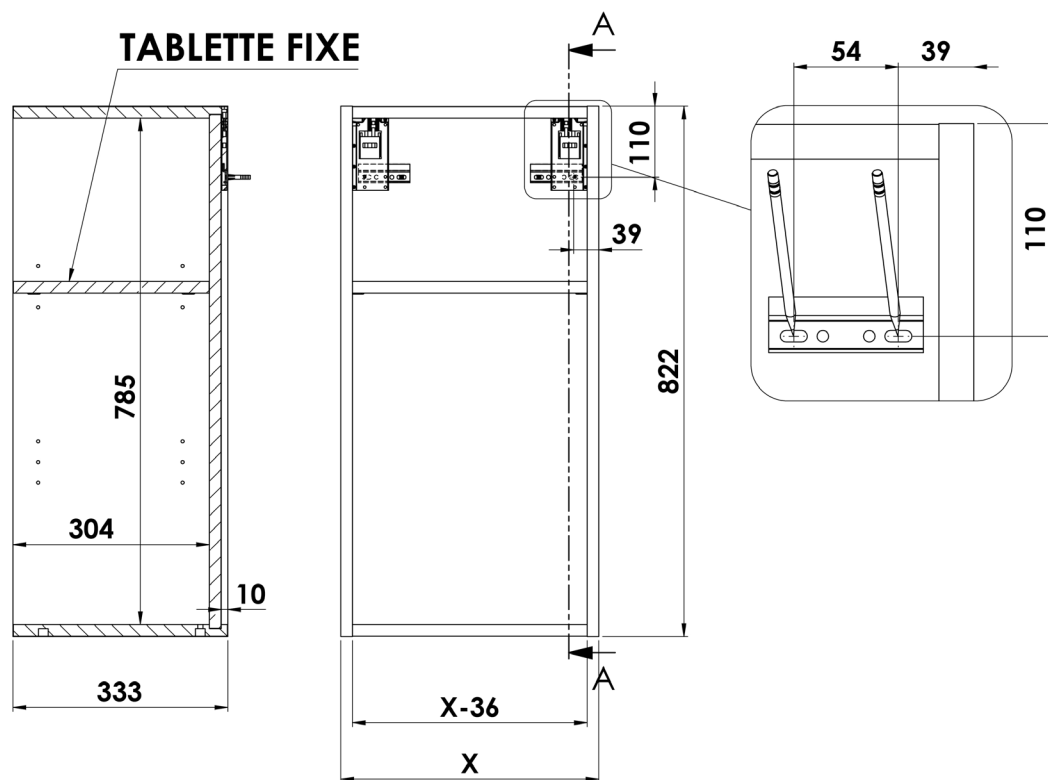
Armoire à porte

RGA.CPG.P35... / RGA.CPD.P35... / RGA.CP2.P35...



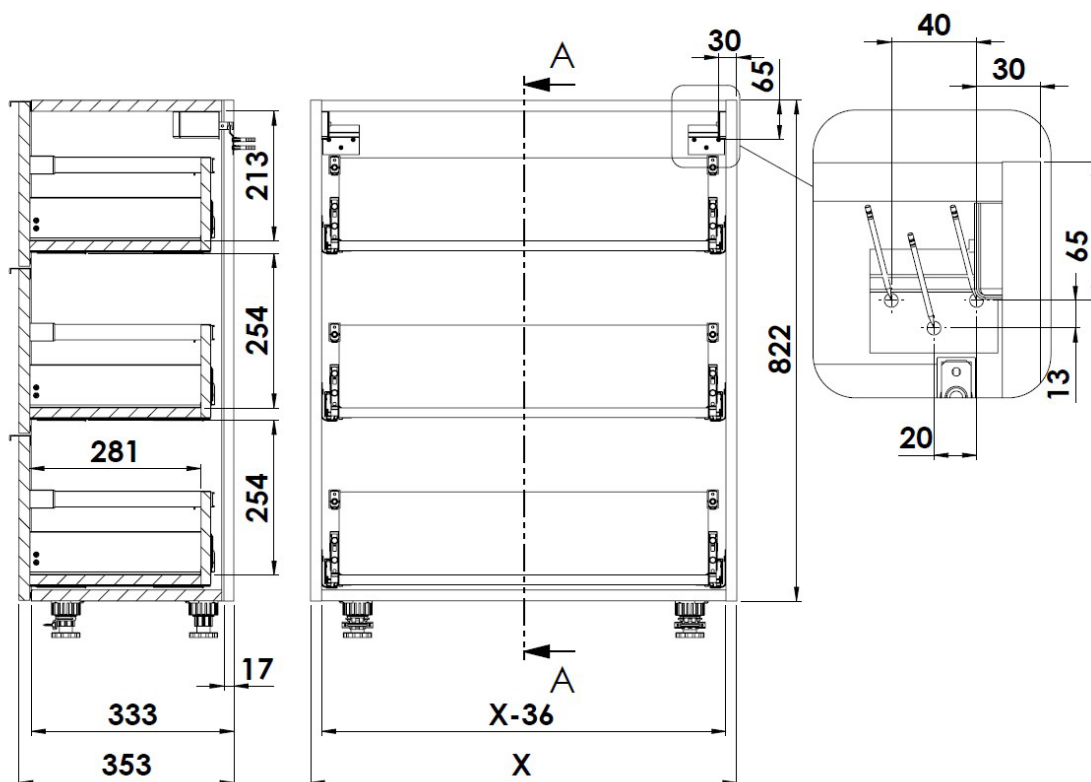
Armoire niche ouverte

RGA.NIH.P35...



Armoire à tiroirs

RGA.CT3.P35...

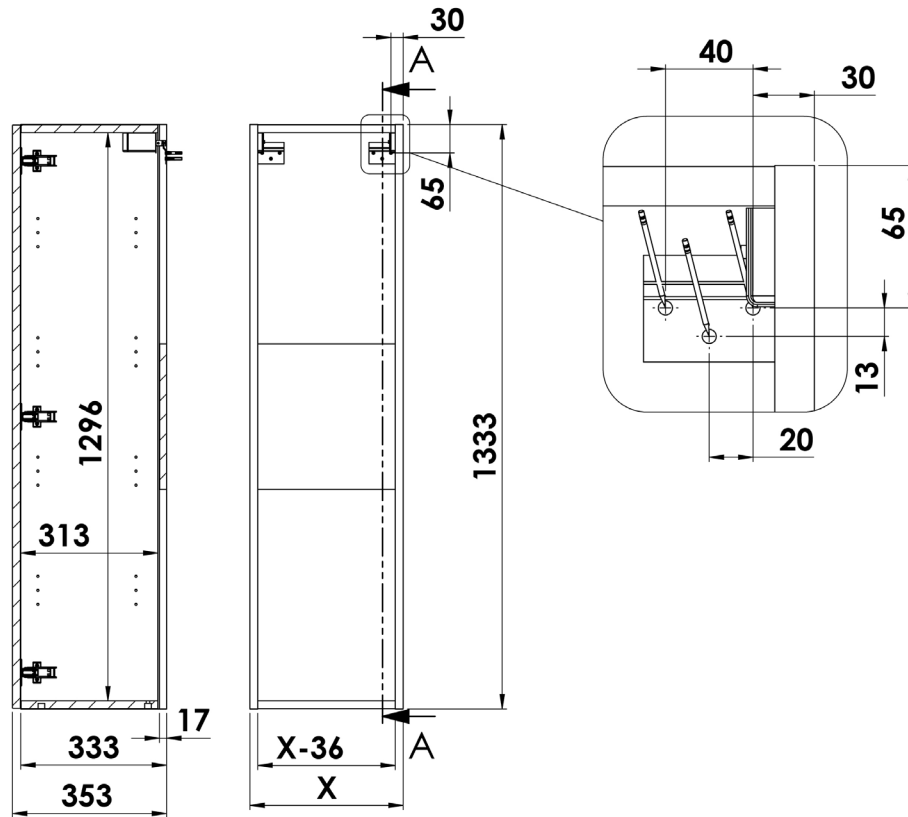


COLONNE HAUTEUR 133 CM - PROFONDEUR 35 CM

La hauteur indiquée ne comprend pas les pieds. Lot de 4 pieds hauteur 60 mm fournis (montage optionnel). Charnières à ouverture 160° permettant l'insertion de tiroirs à l'anglaise (sauf pour les colonnes portes vitrées). Prévoir un plateau de recouvrement si les meubles sont posés au sol.

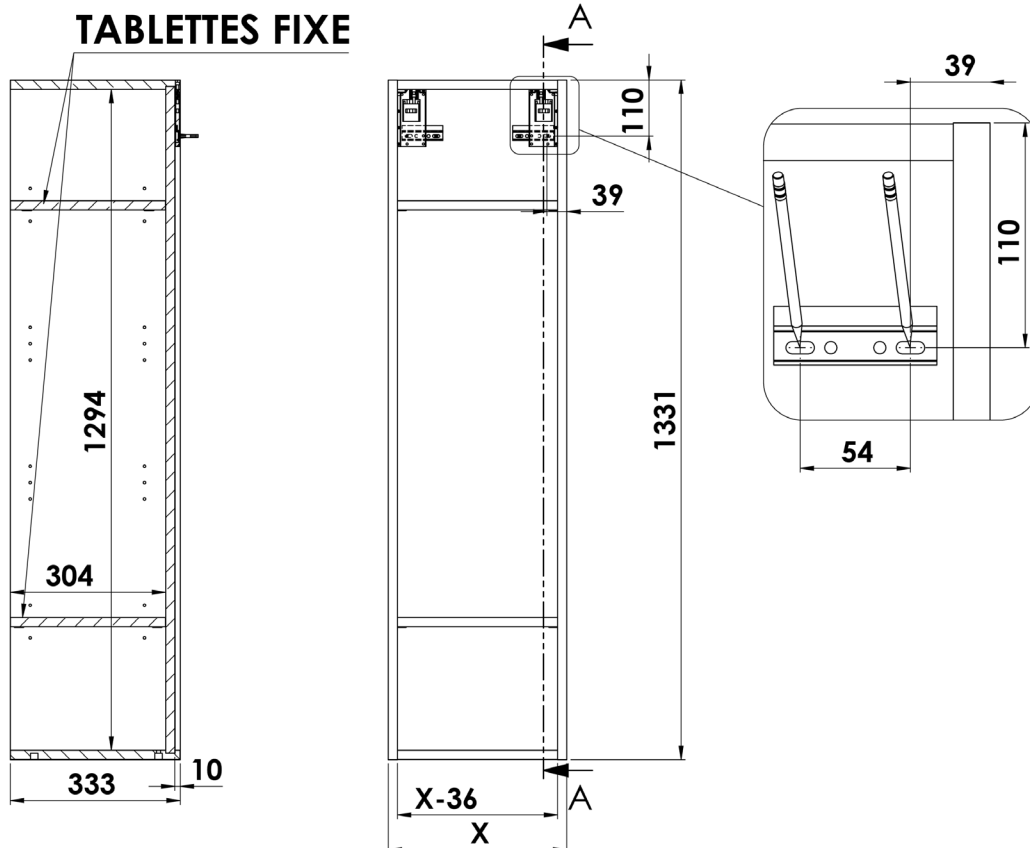
Colonne à porte

RGB.CPG.P35... / RGB.CPD.P35... / RGB.CP2.P35... / RGB.CVG.P35... / RGB.CVD.P35... / RGB.CV2.P35... / RGB.CVG.P35...MIR.EN / RGB.CVD.P35...MIR.EN



Colonne niche ouverte

RGB.NIH.P35...

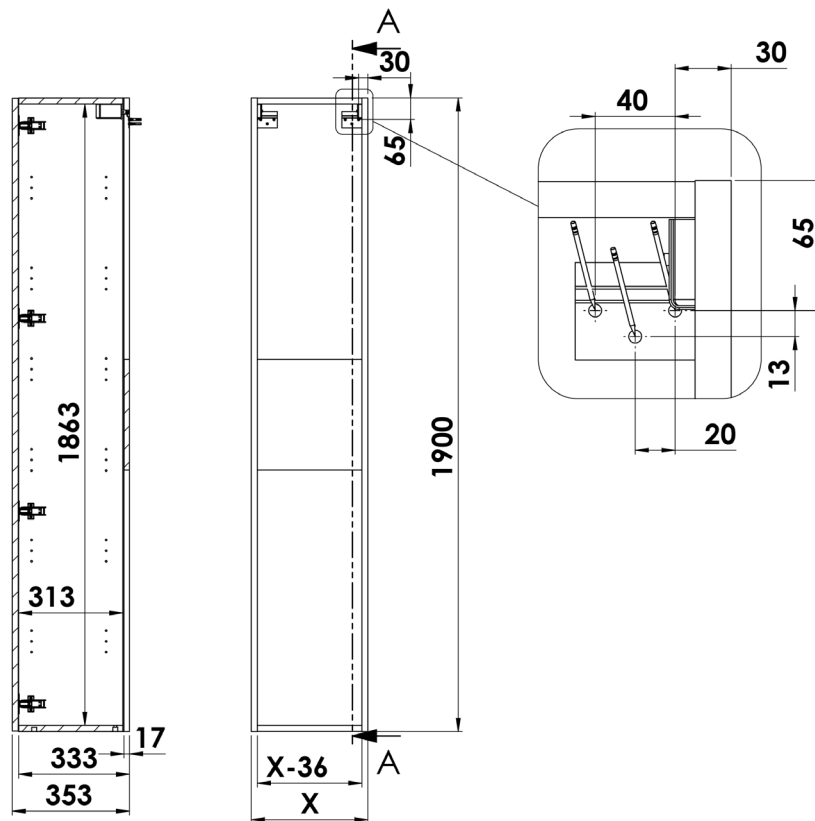


COLONNE HAUTEUR 190 CM - PROFONDEUR 35 CM

La hauteur indiquée ne comprend pas les pieds. Meuble obligatoirement posé au sol, avec lot de 4 pieds hauteur 60 mm (largeur < 60 cm) ou 6 pieds (largeur > 60 cm), fournis, à fixer lors de la pose. Charnières à ouverture 160° permettant l'insertion de tiroirs à l'anglaise (sauf pour les colonnes portes vitrées).

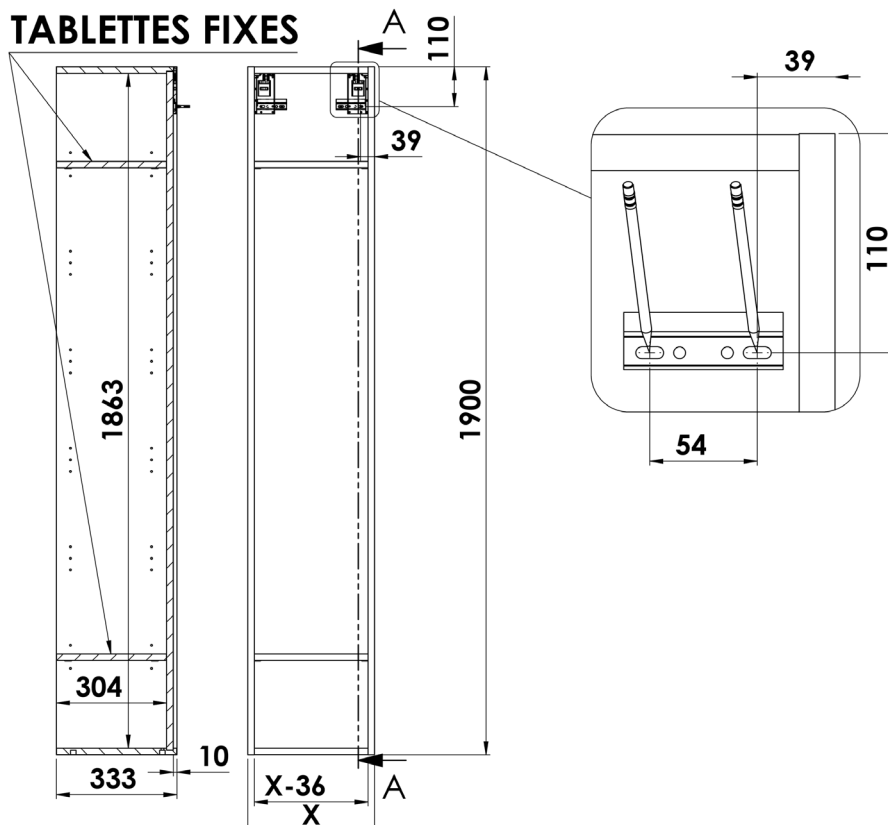
Colonne à porte

RGC.CPG.P35... / RGC.CPD.P35... / RGC.CP2.P35... / RGC.CVG.P35... / RGC.CVD.P35... / RGC.CV2.P35... / RGC.CVG.P35...MIR.EN / RGC.CVD.P35...MIR.EN



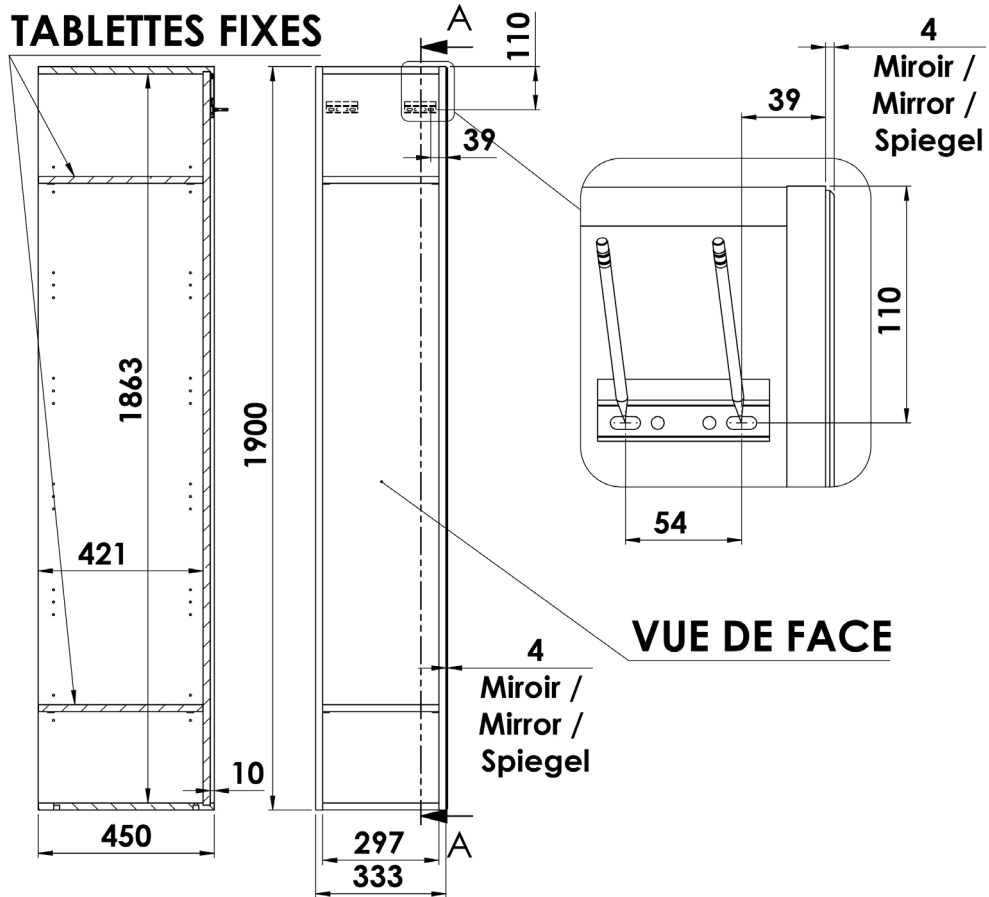
Colonne niche ouverte

RGC.NIH.P35...



Niche latérale miroir

RGC.NMG.P35... / RGC.NMD.P35...

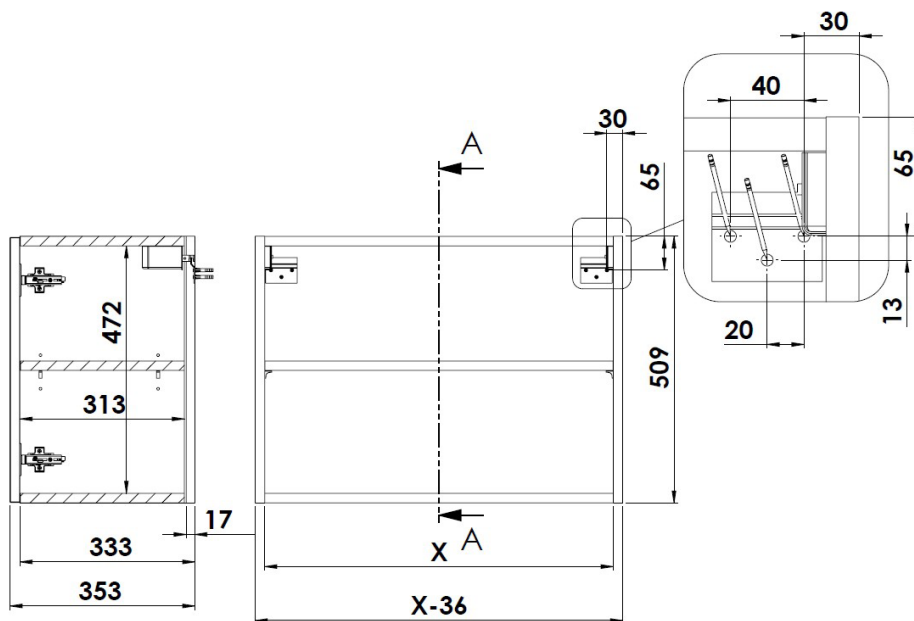


SURMEUBLE HAUTEUR 51 CM - PROFONDEUR 35 CM

Meuble destiné à être mis au dessus des RGB et RGC ou à être suspendu.

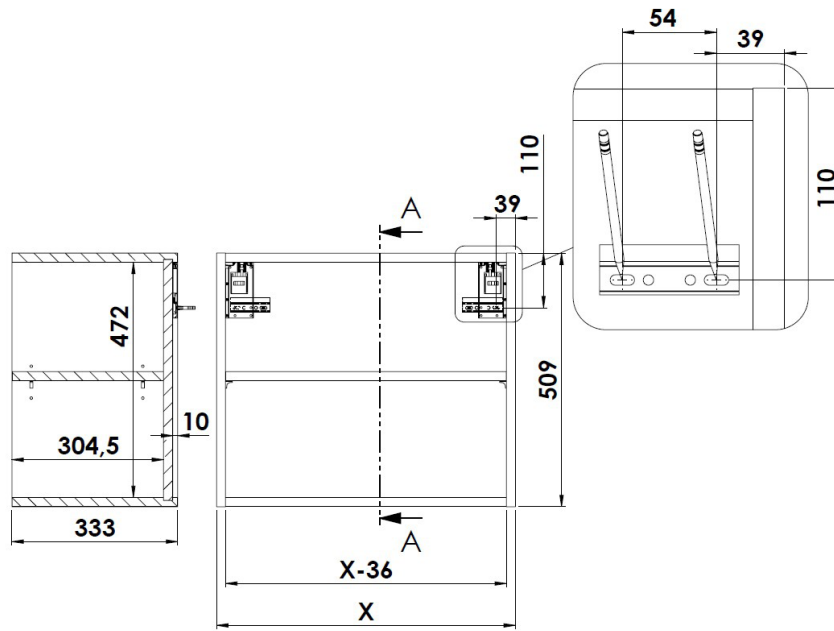
Surmeuble à porte

RGD.CPG.P35... / RGD.CPD.P35... / RGD.CP2.P35...



Surmeuble niche ouverte

RGD.NIH.P35...

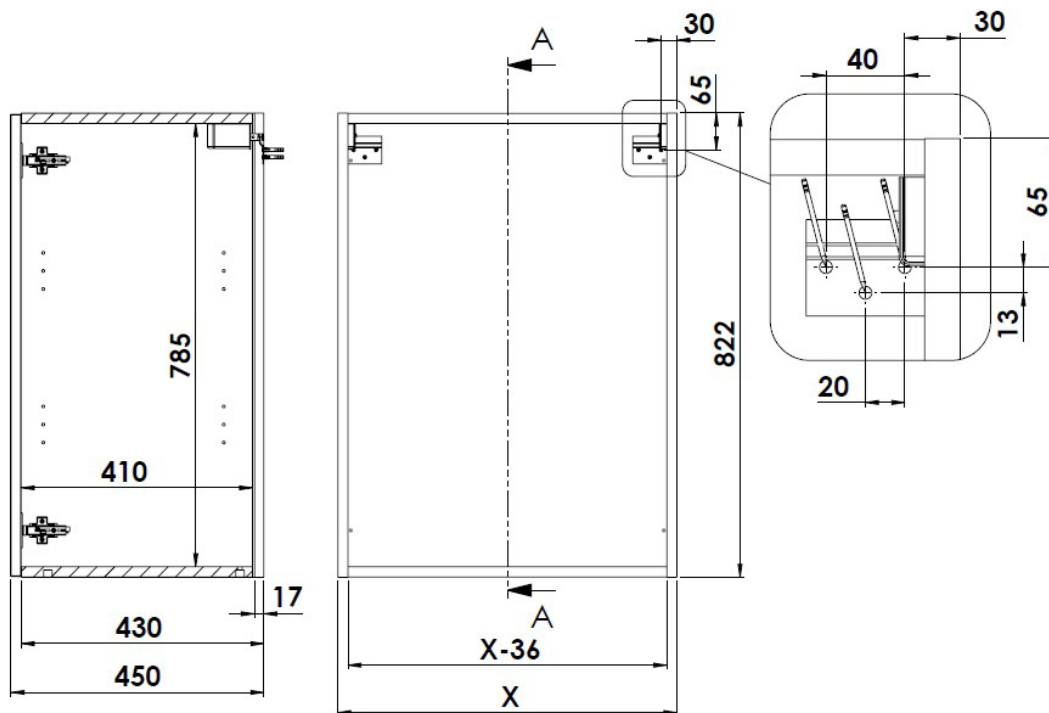


Profondeur 45 cm

MEUBLE HAUTEUR 82 CM - PROFONDEUR 45 CM

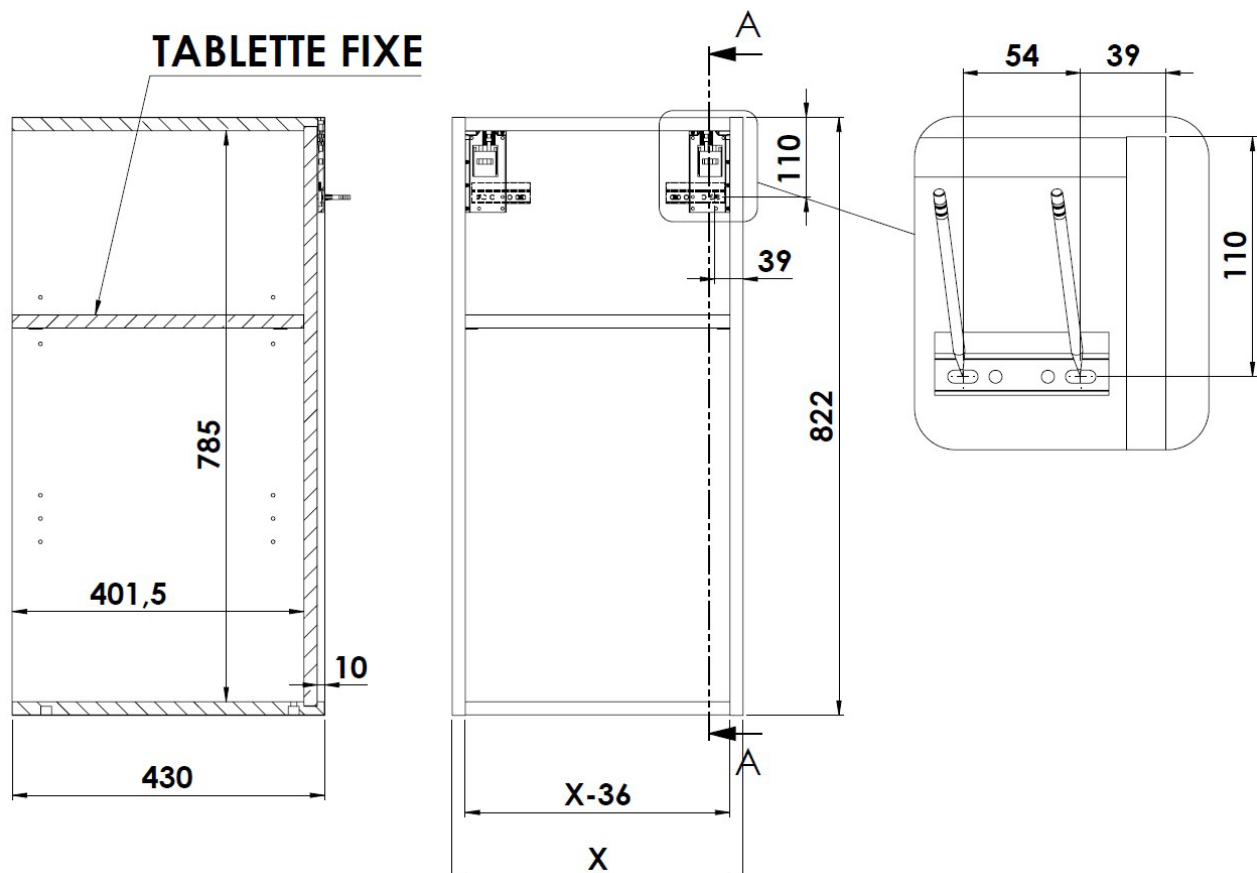
Armoire à porte

RGA.CPG.P45... / RGA.CPD.P45... / RGA.CP2.P45...



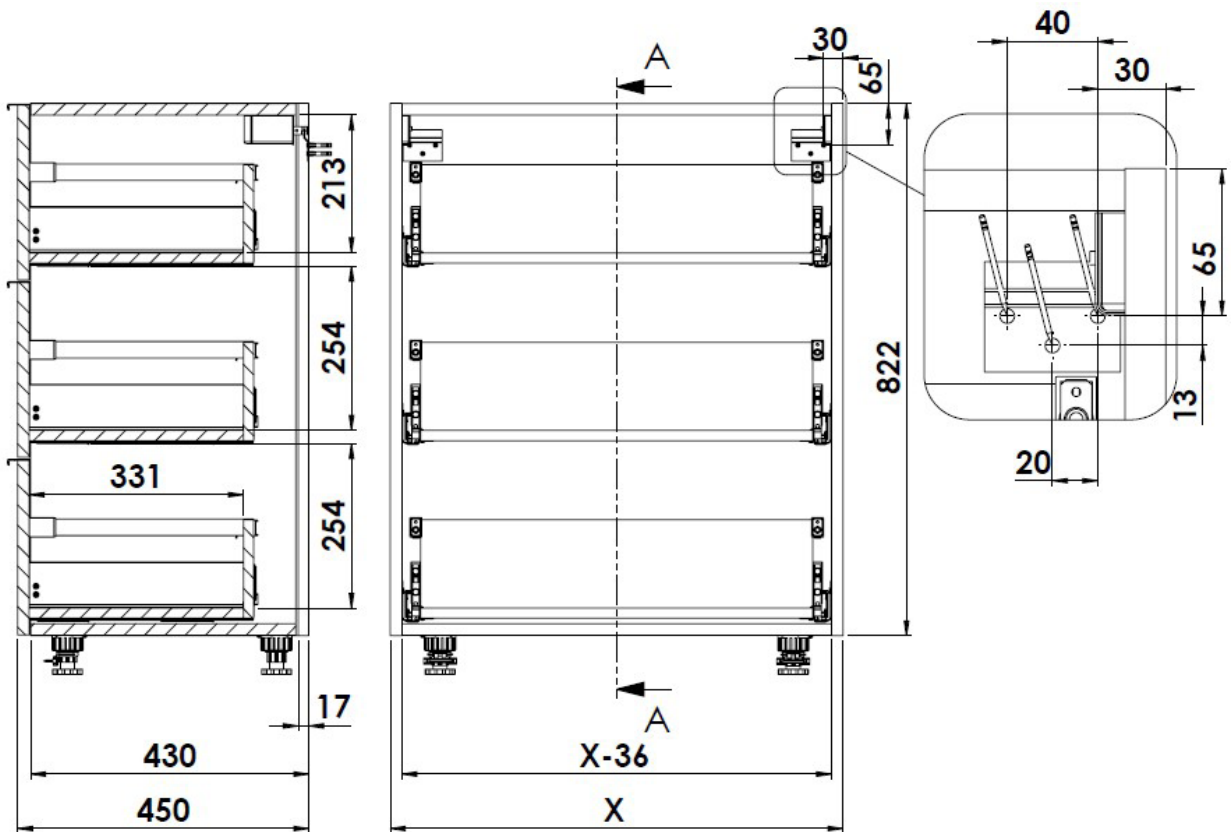
Armoire niche ouverte

RGA.NIH.P45...



Armoire à tiroirs

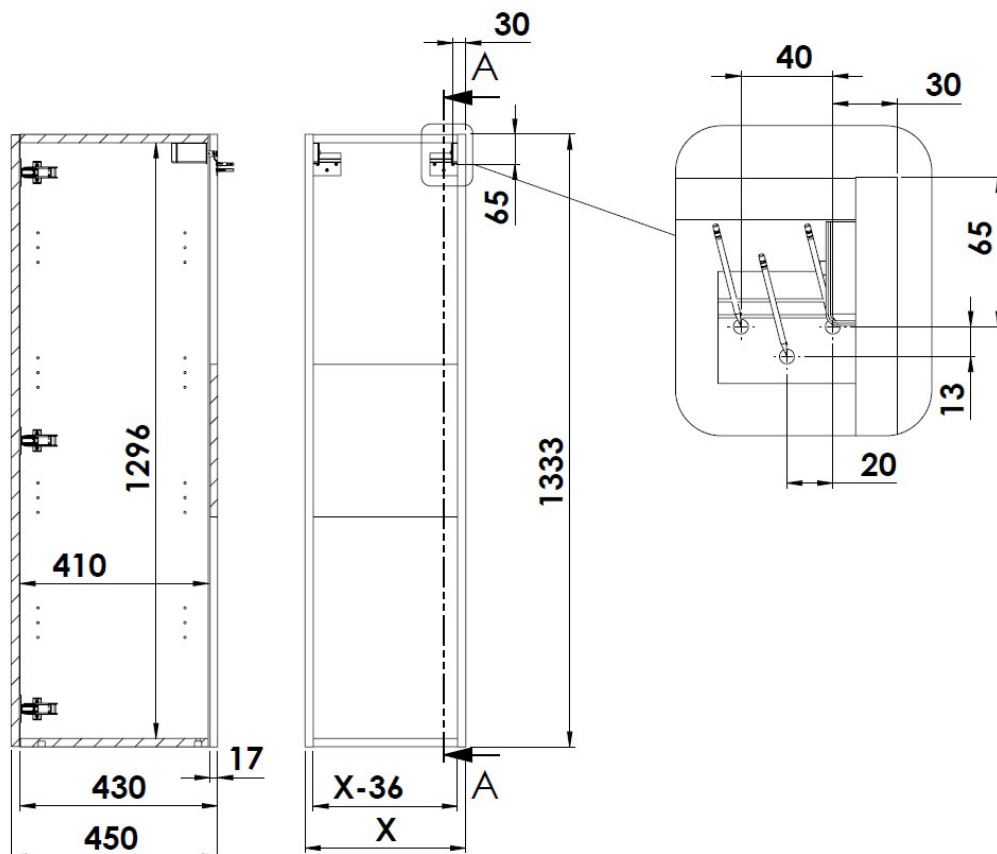
RGA.CT3.P45...



COLONNE HAUTEUR 133 CM - PROFONDEUR 45 CM

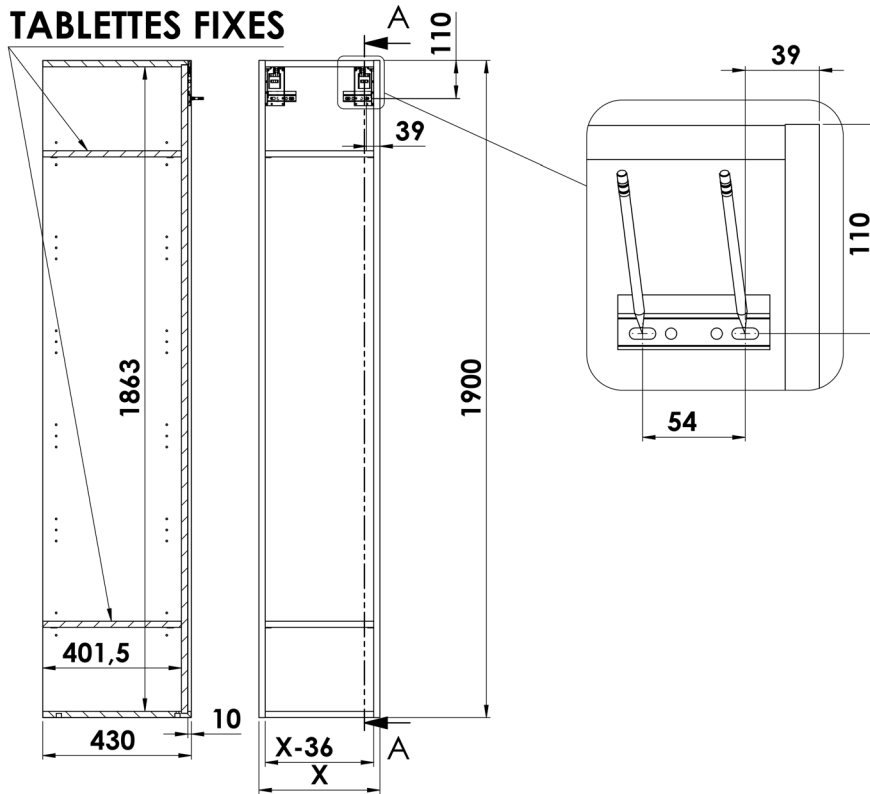
Colonne à porte

RGB.CPG.P45... / RGB.CPD.P45... / RGB.CP2.P45... / RGB.CVG.P45...MIR.EN / RGB.CVD.P45...MIR.EN



Colonne niche ouverte

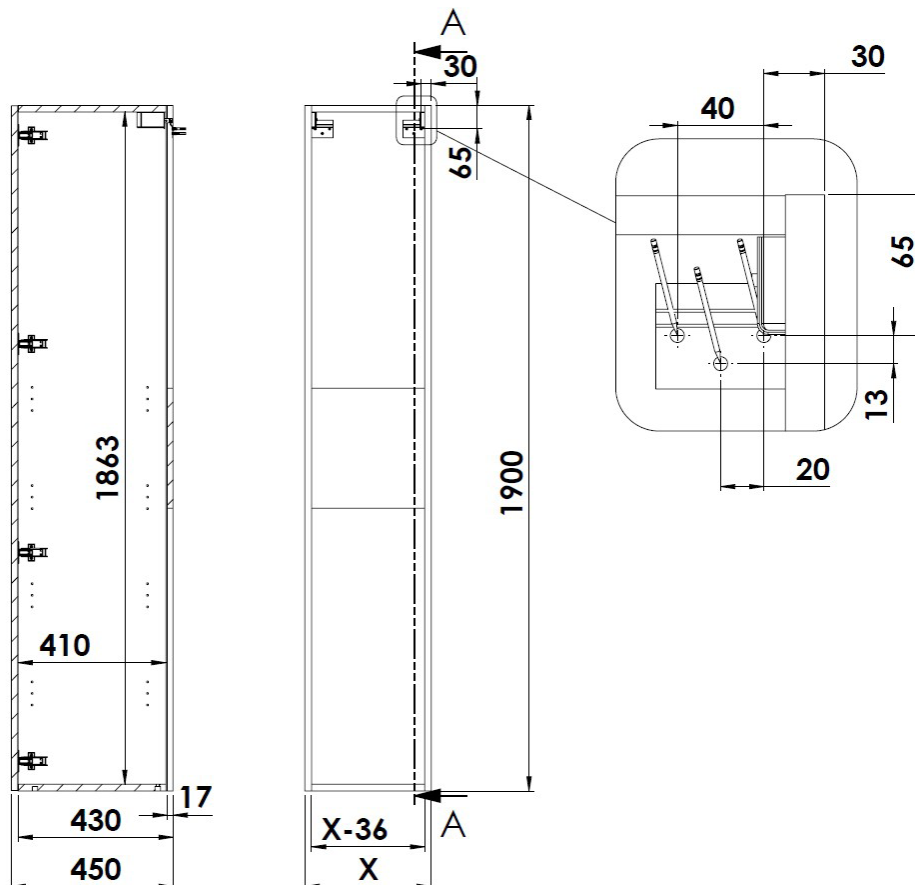
RGB.NIH.P45...



COLONNE HAUTEUR 190 CM - PROFONDEUR 45 CM

Colonne à porte

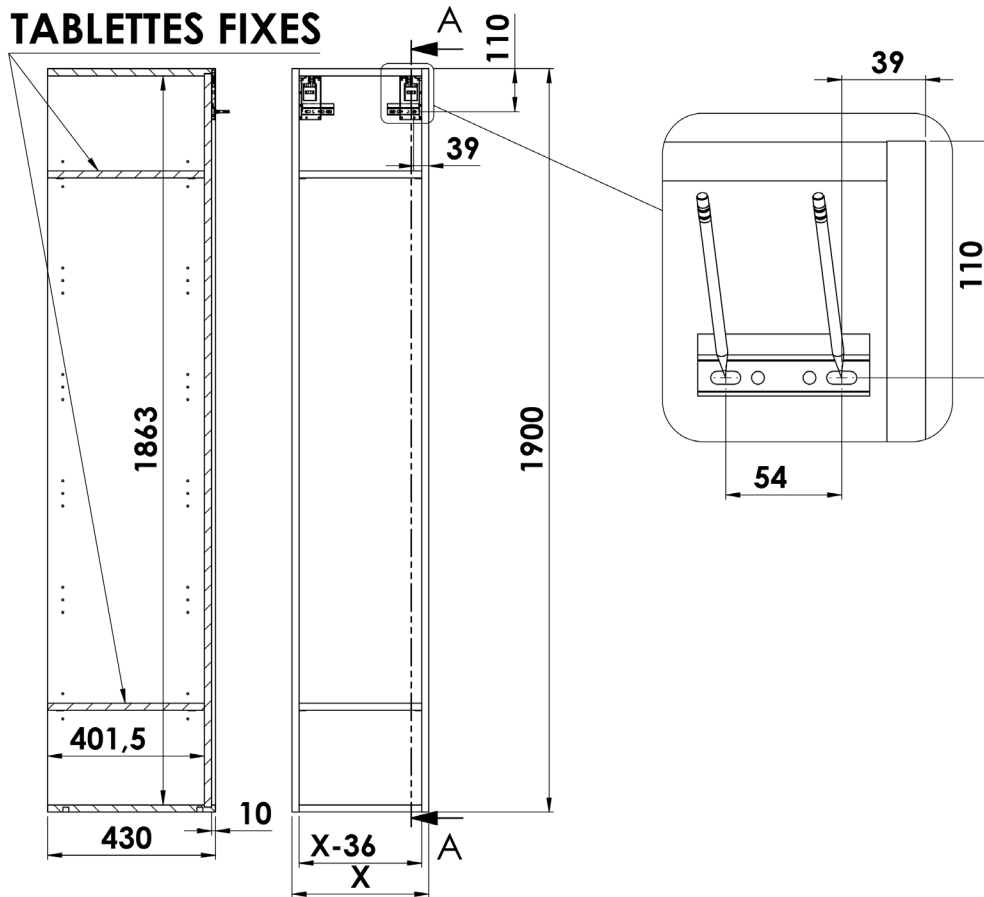
RGC.CPG.P45... / RGC.CPD.P45... / RGC.CP2.P45... / RGC.CVG.P45...MIR.EN / RGC.CVD.P45...MIR.EN



Colonne niche ouverte

RGC.NIH.P45...

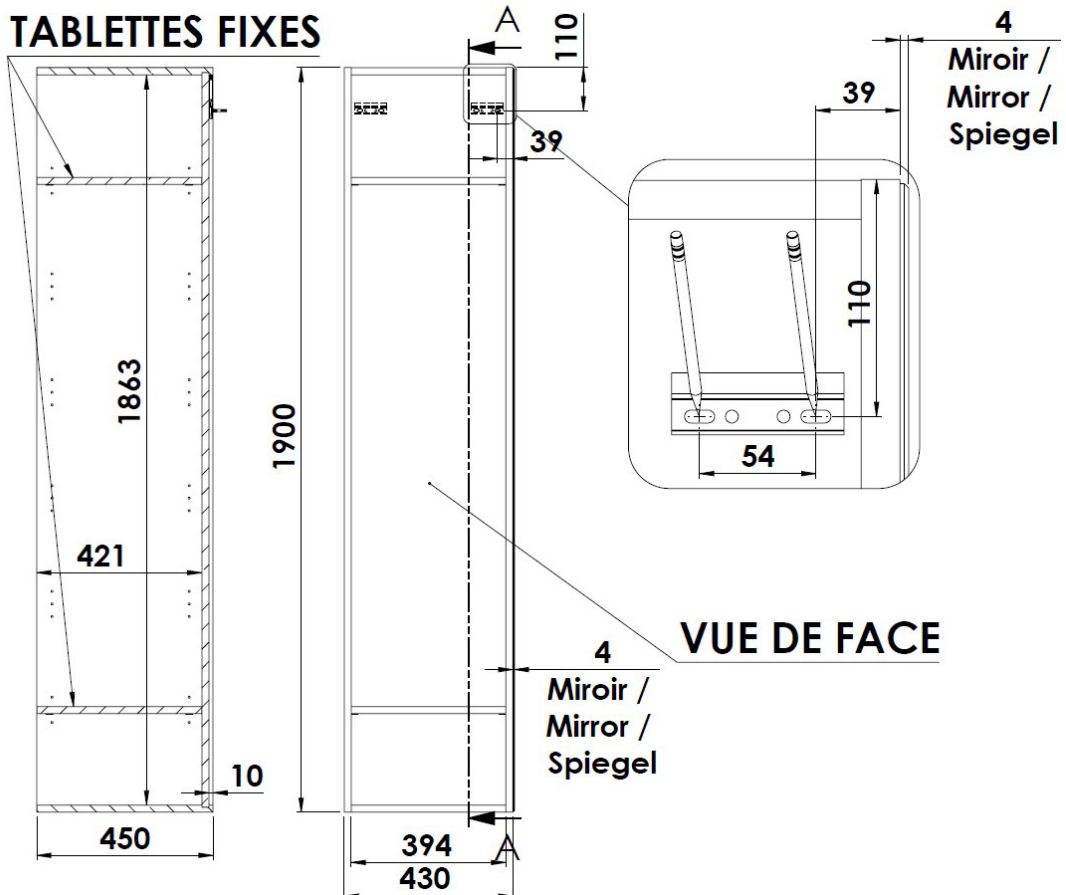
TABLETTES FIXES



Niche latérale miroir

RGC.NMG.P45... / RGC.NMD.P45...

TABLETTES FIXES

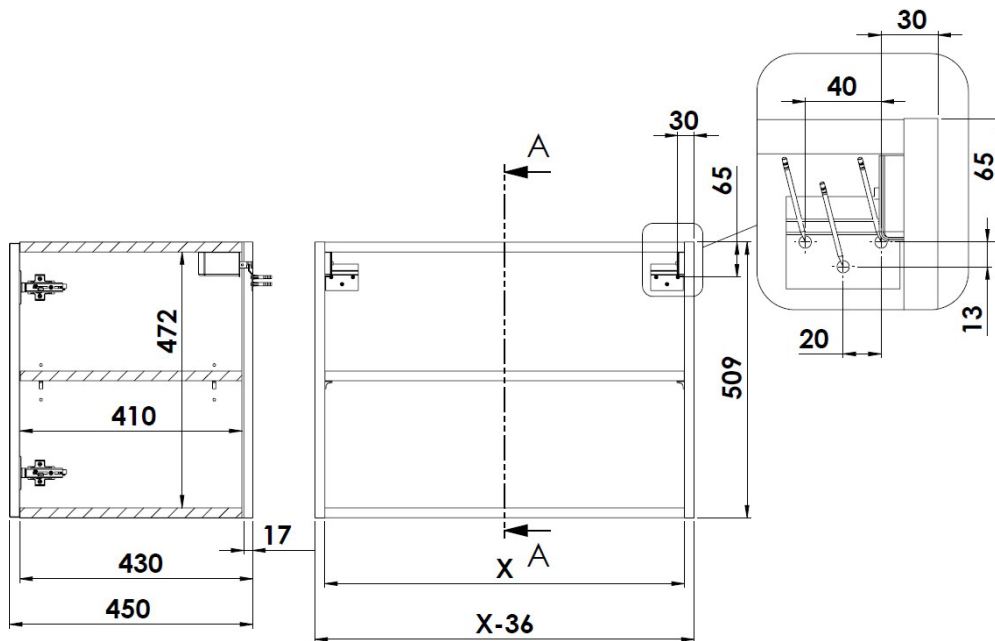


SURMEUBLE HAUTEUR 51 CM - PROFONDEUR 45 CM

Meuble destiné à être mis au dessus des RGB et RGC ou à être suspendu.

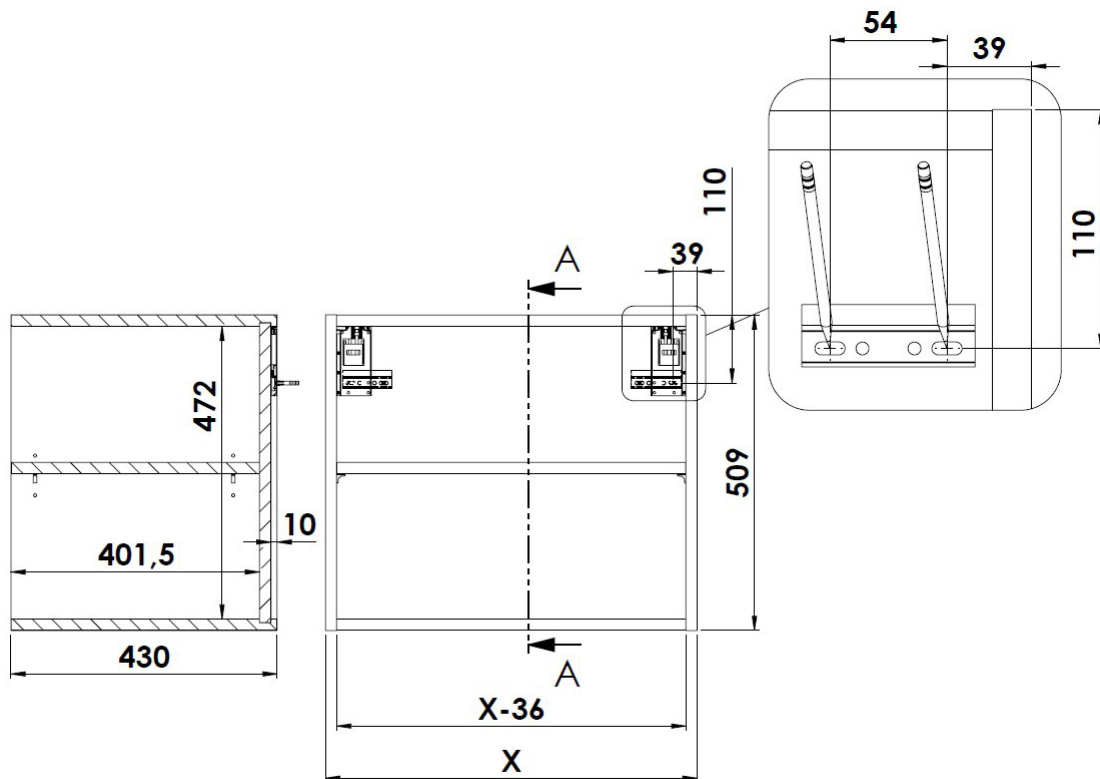
Surmeuble à porte

RGD.CPG.P45... / RGD.CPD.P45... / RGD.CP2.P45...



Surmeuble niche ouverte

RGD.NIH.P45...

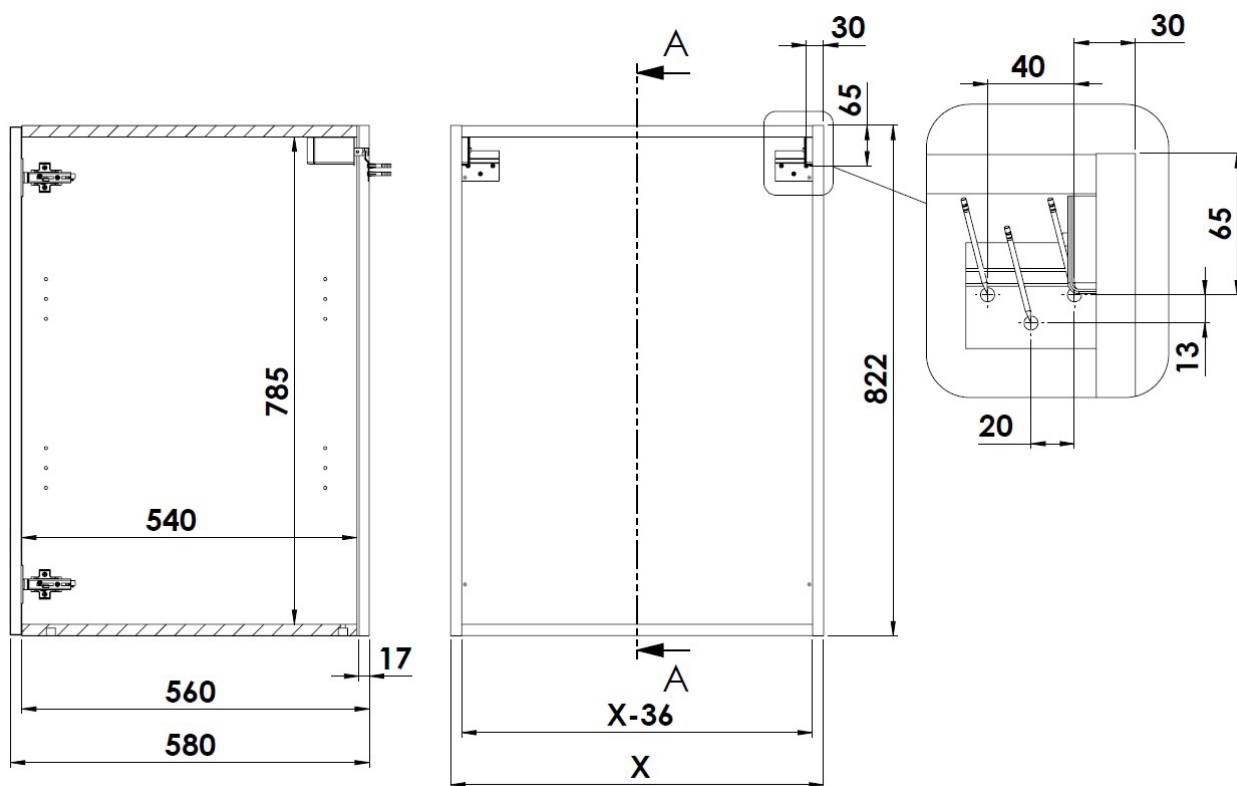


Profondeur 58 cm

MEUBLE HAUTEUR 82 CM - PROFONDEUR 58 CM

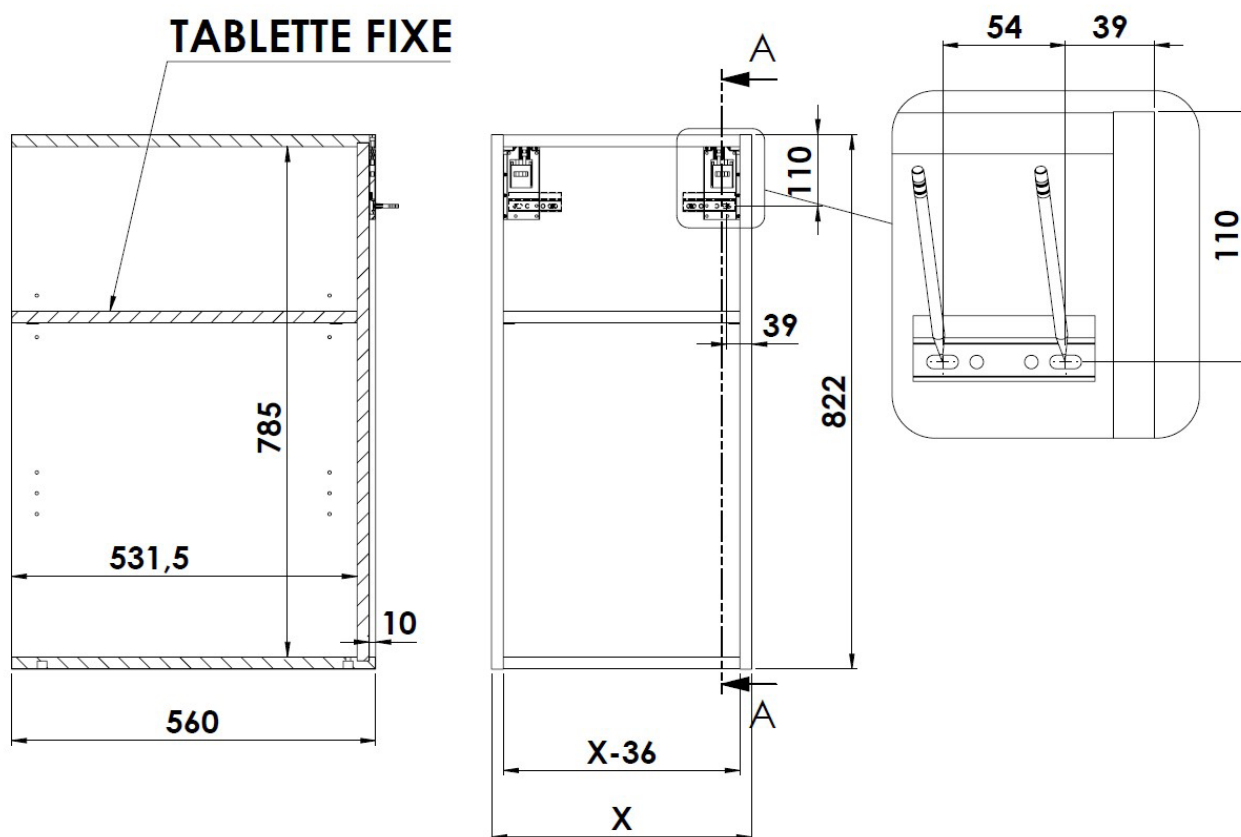
Armoire à porte

RGA.CPG.P58... / RGA.CPD.P58... / RGA.CP2.P58...



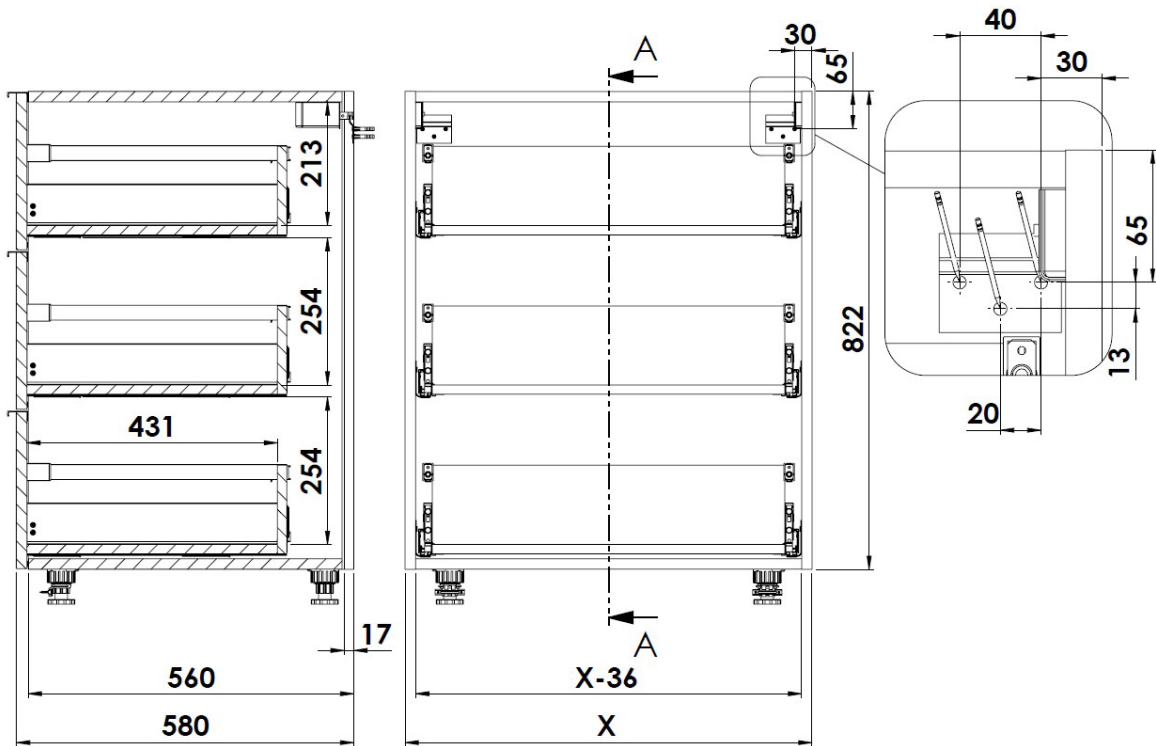
Armoire niche ouverte

RGA.NIH.P58...



Armoire à tiroirs

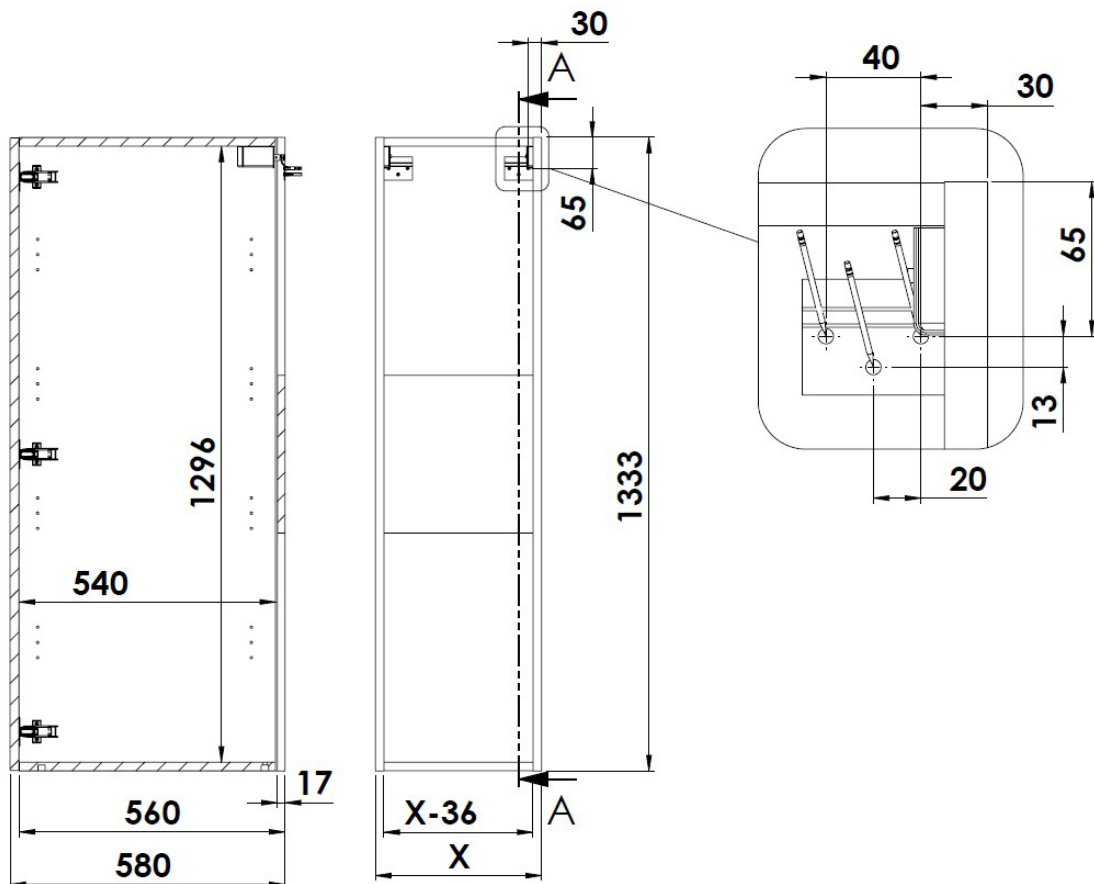
RGA.CT3.P58...



COLONNE HAUTEUR 133 CM - PROFONDEUR 58 CM

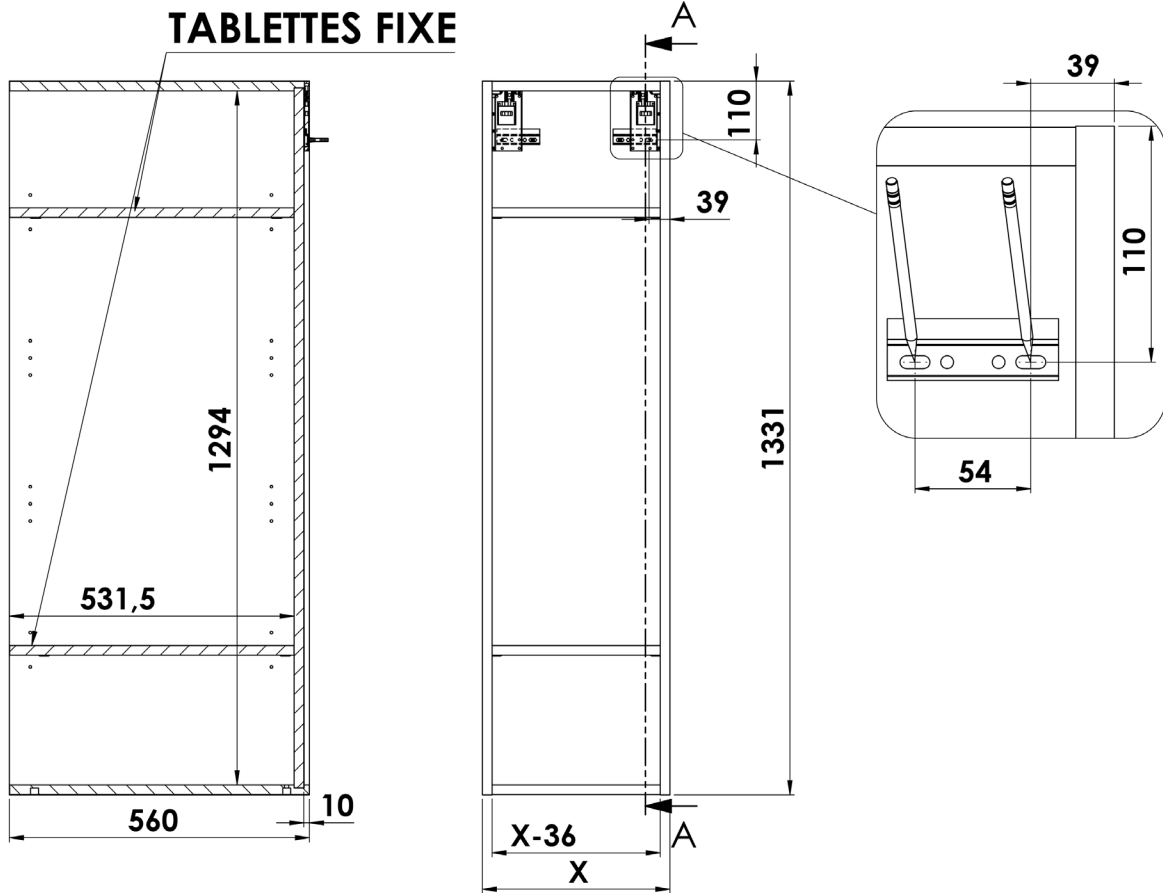
Colonne à porte

RGB.CPG.P58... / RGB.CPD.P58... / RGB.CP2.P58... / RGB.CVG.P58...MIR.EN / RGB.CVD.P58...MIR.EN



Colonne niche ouverte

RGB.NIH.P58...

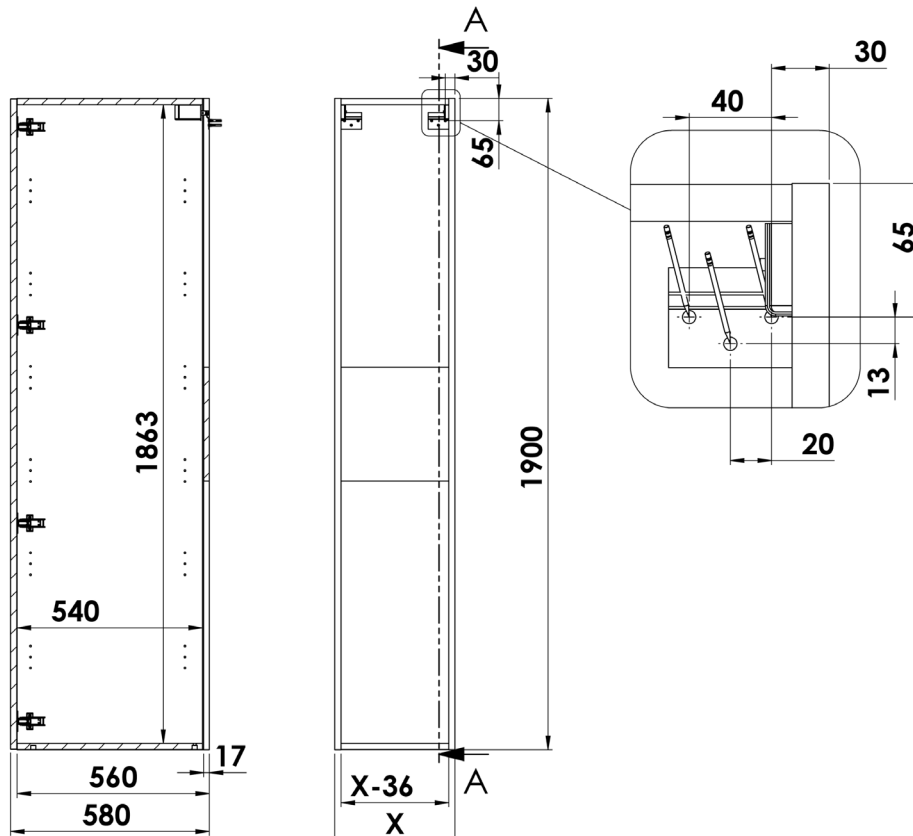


COLONNE HAUTEUR 190 CM - PROFONDEUR 58 CM

Cette profondeur est optimale pour intégrer une penderie. Les étagères fournies dans la colonne peuvent dans ce cas être retirées.

Colonne à porte

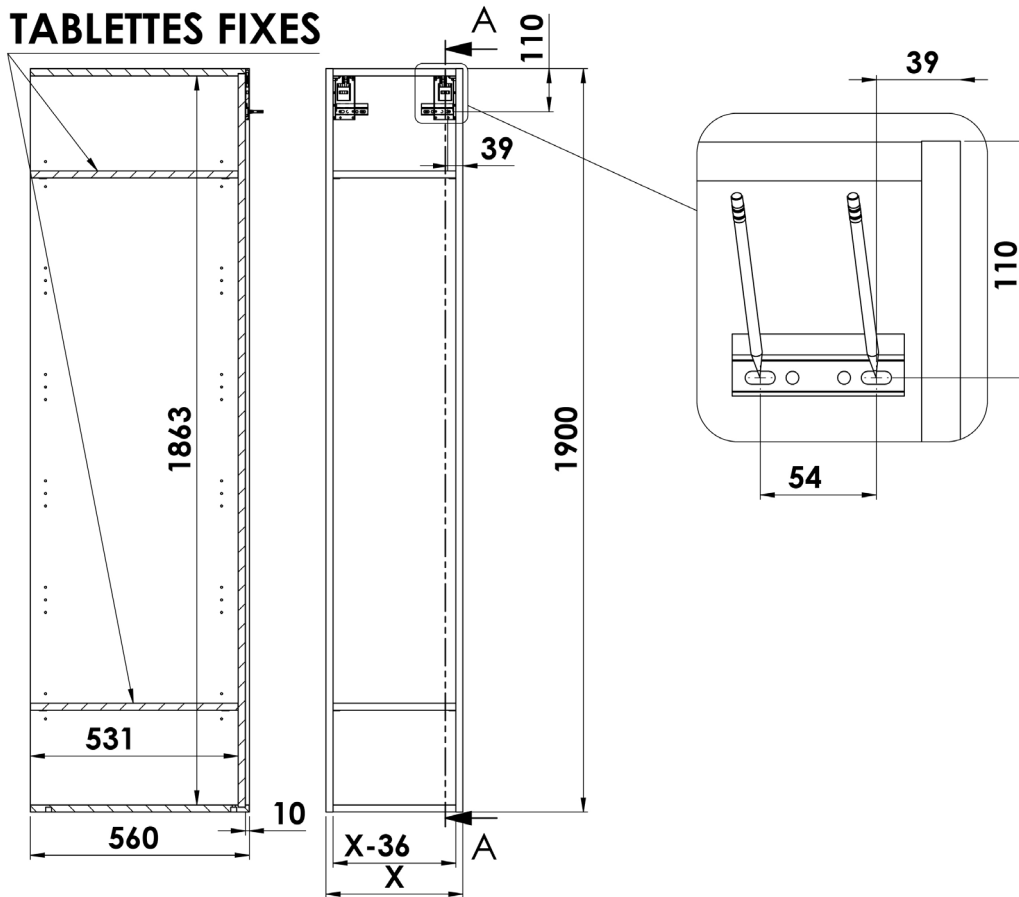
RGC.CPG.P58... / RGC.CPD.P58... / RGC.CP2.P58... / RGC.CVG.P58...MIR.EN / RGC.CVD.P58...MIR.EN



Colonne niche ouverte

RGC.NIH.P58...

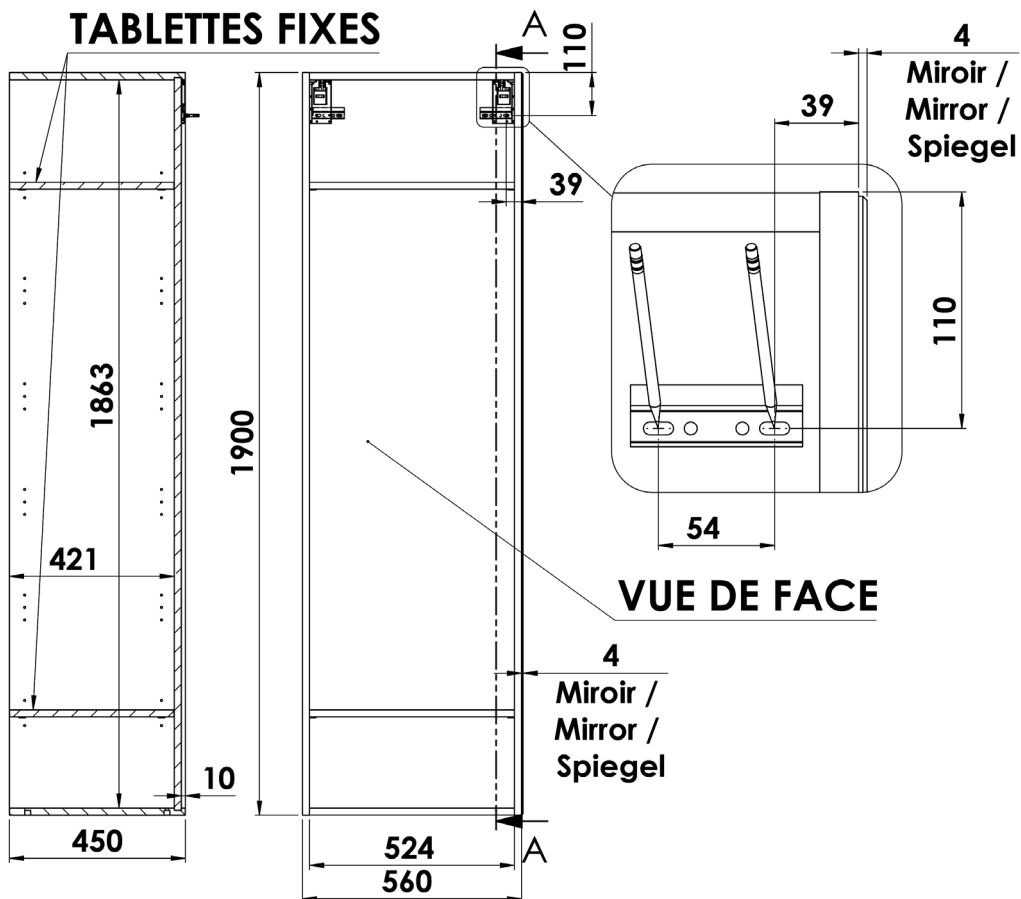
TABLETTES FIXES



Niche latérale miroir

RGC.NMG.P58... / RGC.NMD.P58...

TABLETTES FIXES

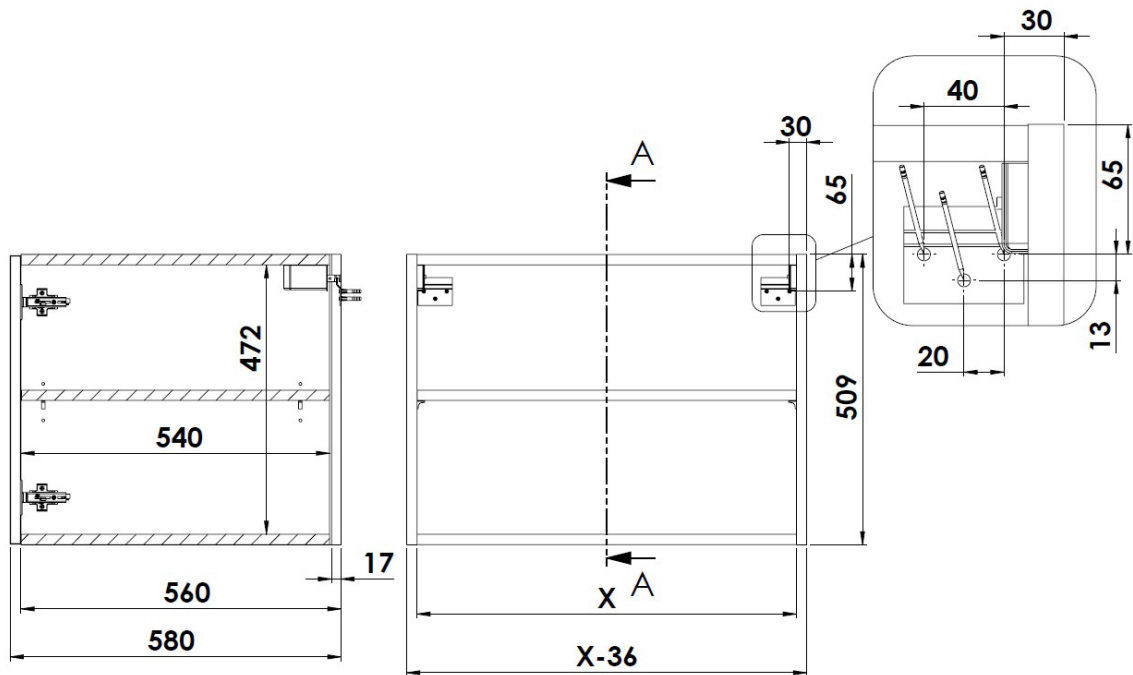


SURMEUBLE HAUTEUR 51 CM - PROFONDEUR 58 CM

Meuble destiné à être mis au dessus des RGB et RGC ou à être suspendu.

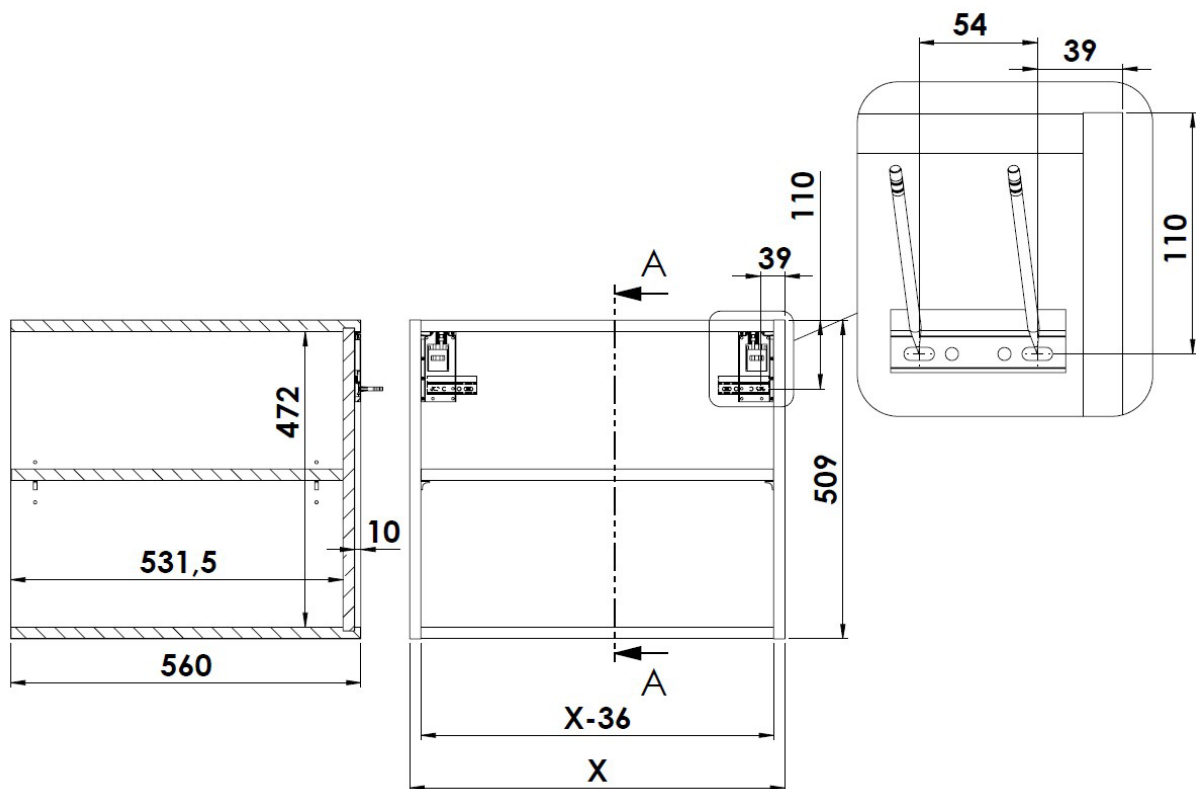
Surmeuble à porte

RGD.CPG.P58... / RGD.CPD.P58... / RGD.CP2.P58...



Surmeuble niche ouverte

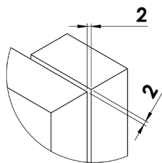
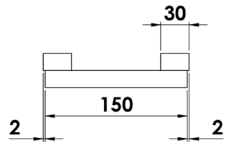
RGD.NIH.P58...



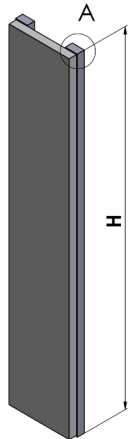
FILEUR LATÉRAL

RGA.FIL.LAT.150... / RGB.FIL.LAT.150... /
RGC.FIL.LAT.150... / DUOB.FIL.LAT.150...

Fileur façade décor assorti au meuble, plaqué 4 chants. Livré avec contre fileur (larg. 30mm) pour assurer la fixation sur le caisson (visserie à bois fournie). Les fileurs sont à ajuster au mur sur chantier, cela permet de rattraper les irrégularités du mur. Nous conseillons une largeur de fileur de 30mm minimum pour dégager l'ouverture des poignées et permettre une ouverture à 90°. Les fileurs mesurent 150mm ce qui permet aisément de les couper en 2 pour obtenir 2 fileurs latéraux.



DÉTAIL A
ECHELLE 1 : 1

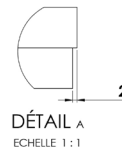
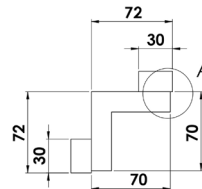


	H
EXA	216
EXE	304
EXB	433
EXF	608
RGA	822
RGB	1331
RGC	1900
DUOB	2000

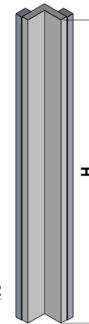
FILEUR D'ANGLE

RGA.FIL.A90.70X70... / RGB.FIL.A90.70X70... /
RGC.FIL.A90.70X70... / DUOB.FIL.A90.70X70...

Fileur façade décor assorti au meuble, plaqué 4 chants, assemblé en coupe d'onglet à 90°. Livré avec 2 contre fileurs (larg. 30mm) pour assurer la fixation sur le caisson (visserie à bois fournie). Les dimensions du fileur ont été définies pour dégager l'ouverture des poignées et permettre une ouverture à 90°.



DÉTAIL A
ECHELLE 1 : 1



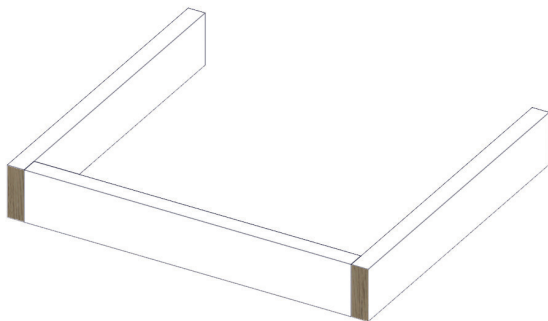
	H
EXA	216
EXE	304
EXB	433
EXF	608
RGA	822
RGB	1331
RGC	1900
DUOB	2000

SOCLE

RG.SOC1200... / RG.SOC2000...

L1200 / L2000 x 60 x 18

Longueur de socle fixe, à recouper sur chantier. Hauteur 60mm, 2 chants latéraux + 1 joint en partie basse. Les socles sont à ajuster lors de l'installation. Pour un ensemble, on commence par couper les retours (avec le chant) et ensuite la partie centrale.



PENDERIE

RG.PEN01.SM...

De 200 à 1000 x 65 x 18

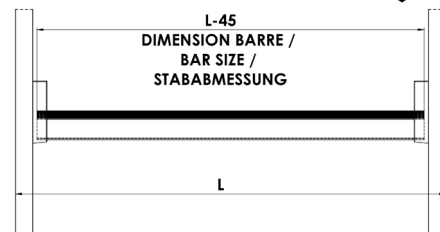
Comprend 2 supports de fixation (fixation latérale) et un tube livré à dimension. Commander une largeur de caisson (en mètre linéaire), le calcul de la longueur exacte du tube sera fait à l'usine.



Droit /
Right /
Recht



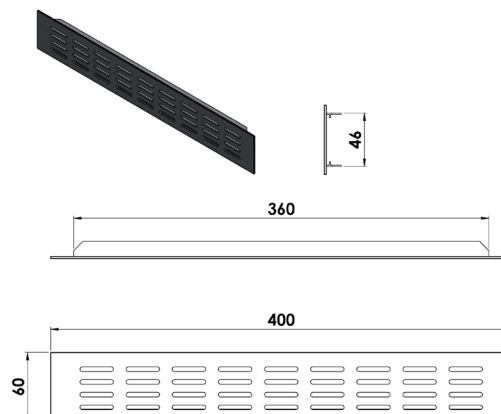
Gauche /
Left /
Links



AÉRATEUR

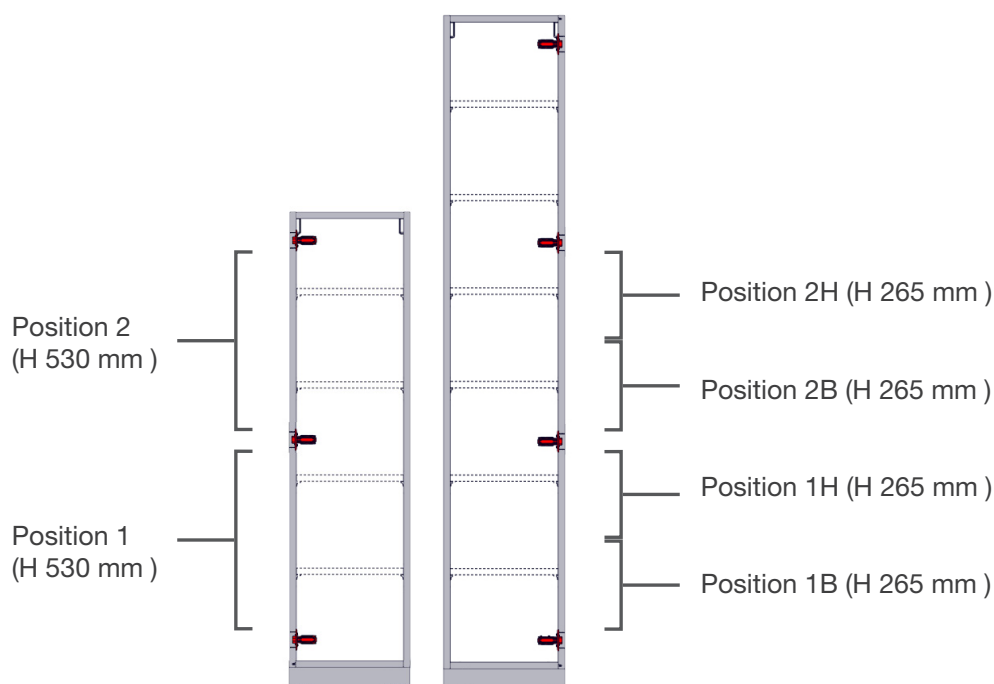
RG.AER.60X400.AL

A encastrer dans un fileur ou un plateau de recouvrement pour permettre la circulation de l'air chaud de la machine. Indispensable pour le caisson 1 machine.

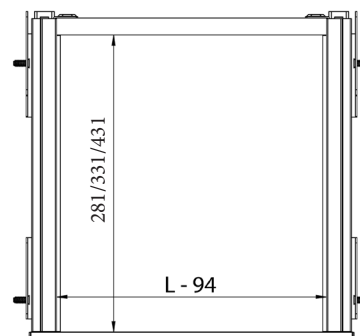


TIROIR À L'ANGLAISE SUR-MESURE DE 300 À 1000 MMM

- ⬡ Tiroirs double parois métallique anthracite mat avec coulisses sortie totale amortie avec tube rectangulaire. Face métallique fine, finition anthracite assortie. Poids max 40 kg.
 - ⬡ Uniquement les colonnes portes pleines et niches ouvertes (hors profondeur 35 cm) peuvent être équipées. Impossible avec les meubles hauteur 82 cm. Si vous choisissez de mettre plus de 2 tiroirs dans une même colonne, nous recommandons que la colonne soit posée au sol.
 - ⬡ Pour choisir vos tiroirs, il faut prendre en compte plusieurs paramètres:
 - Le **set de tiroirs** que vous souhaitez.
 - La **profondeur** et la **largeur** du caisson : Commander la largeur de caisson (en mm), le calcul de la largeur exacte du tiroir sera fait à l'usine.
 - La **position** (en hauteur) à laquelle vous souhaitez le set tiroirs dans le caisson choisi. Le tiroir ne pouvant être fixé au niveau des charnières, nous avons défini une liste de positions - qu'il **faudra nous préciser en commentaire** avec le code article.
- Les tiroirs sont montés d'usine. Pour faire le montage du set tiroirs dans le bon caisson, il faudra impérativement saisir le **code tiroir directement après le code colonne** à équiper.



Dimensions intérieures des tiroirs, identiques dans les 2 hauteurs 95 mm et 196 mm.
L = largeur de colonne commandée.

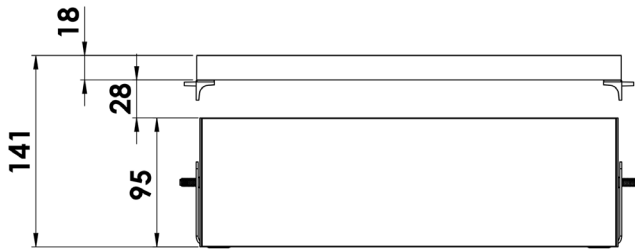


Position possible 1B, 1H, 2B ou 2H

Lot 1 tiroir H95

RG.TA01 ...

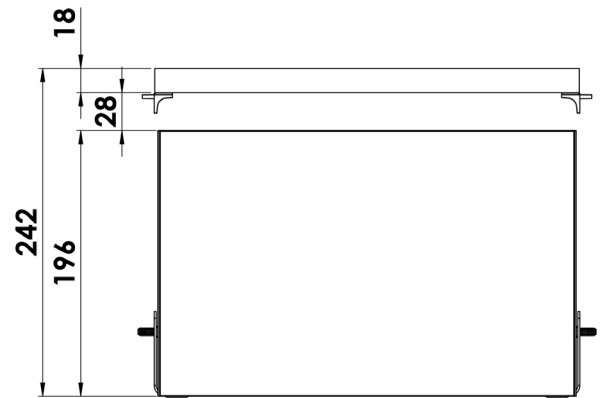
De 300 à 1000 x 95 x 262



Lot 1 tiroir H197

RG.TA02 ...

De 300 à 1000 x 196 x 262

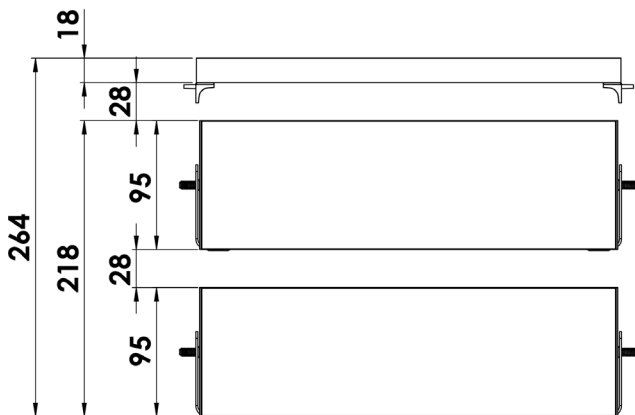


Position possible 1 ou 2

Lot 2 tiroirs H95

RG.TA03 ...

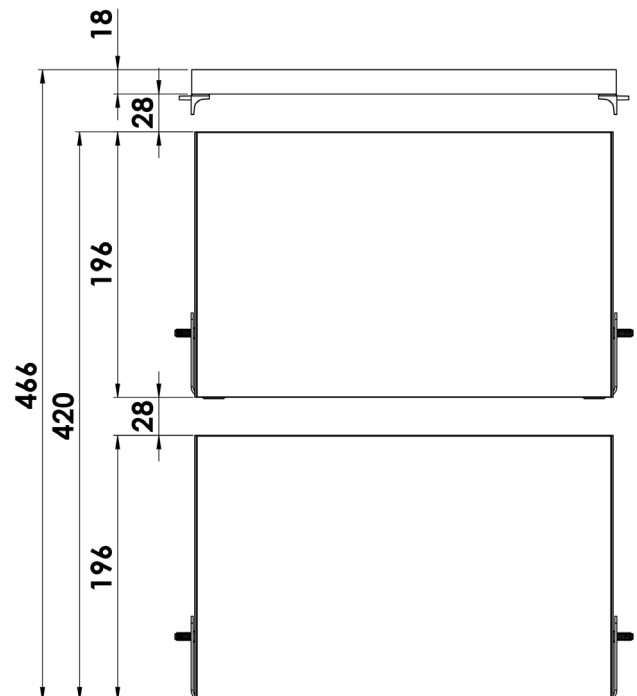
De 300 à 1000 x 218 x 262



Lot 2 tiroirs H197

RG.TA04 ...

De 300 à 1000 x 420 x 262

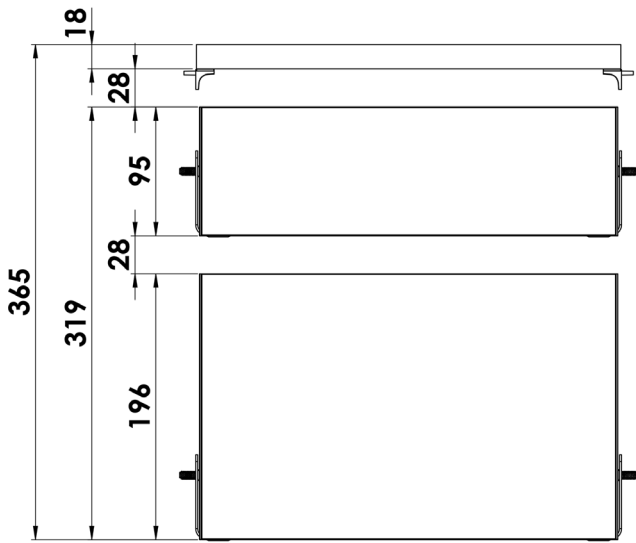


Position possible 1 ou 2

Lot 2 tiroirs H95+H197

RG.TA05 ...

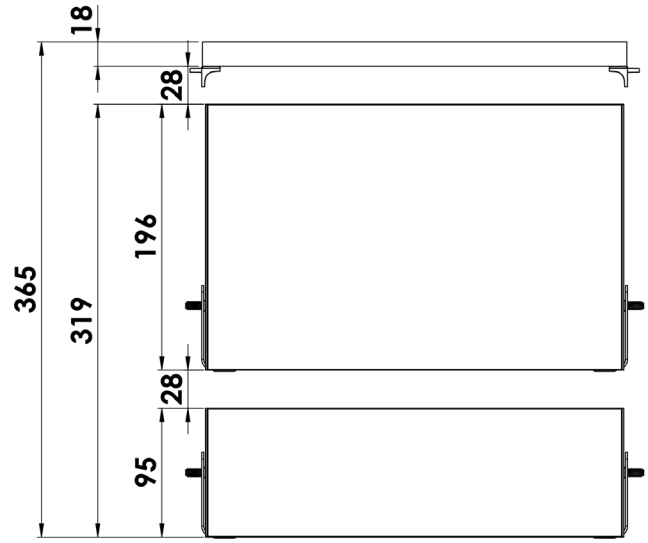
De 300 à 1000 x 319 x 262



Lot 2 tiroirs H197+H95

RG.TA06 ...

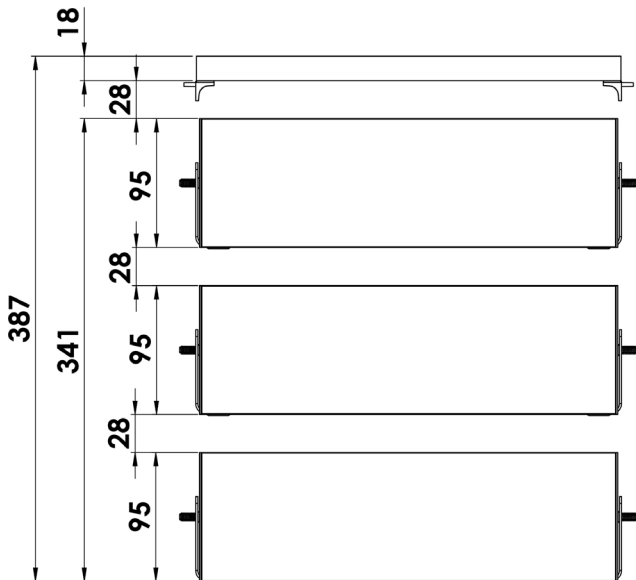
De 300 à 1000 x 319 x 262



Lot 3 tiroirs H95

RG.TA07 ...

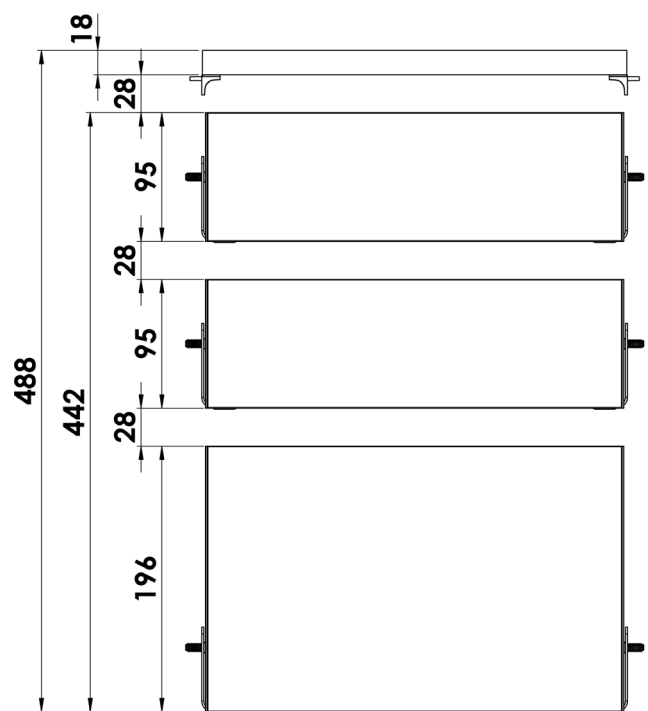
De 300 à 1000 x 341 x 262



Lot 3 tiroirs H95+H95+H197

RG.TA08 ...

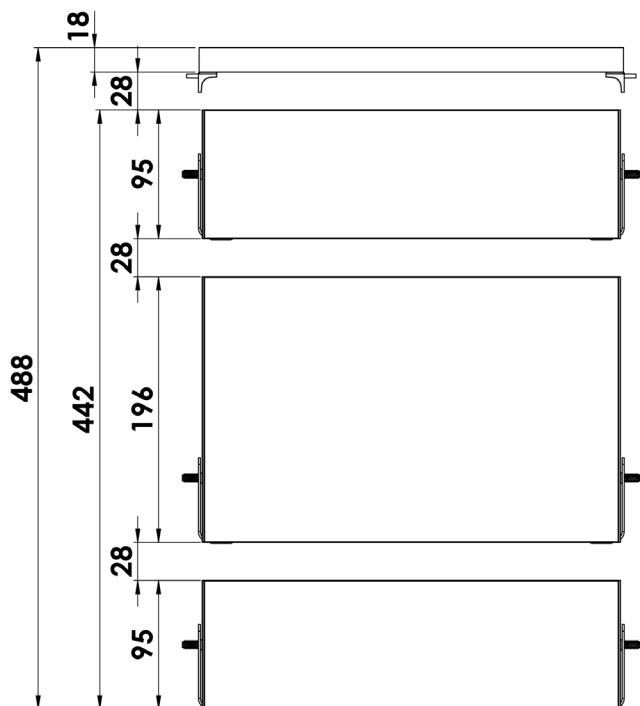
De 300 à 1000 x 442 x 262



Lot 3 tiroirs H95+H197+H95

RG.TA09 ...

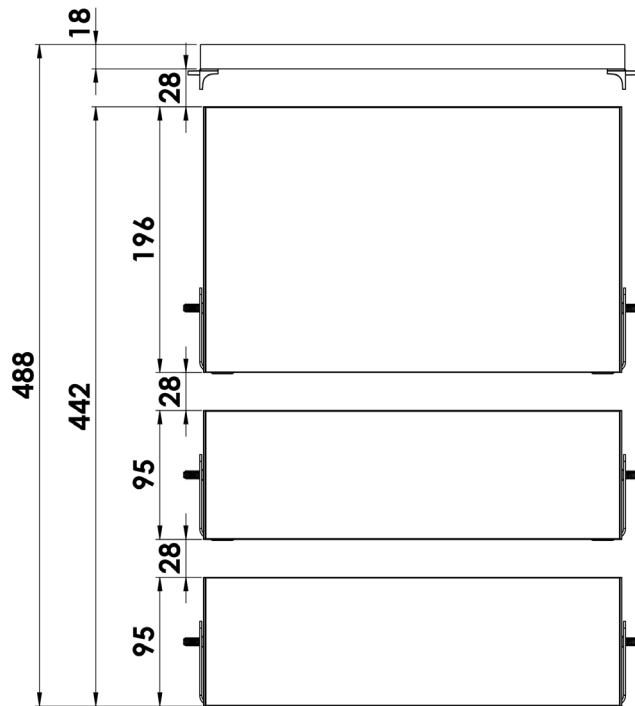
De 300 à 1000 x 442 x 262



Lot 3 tiroirs H197+H95+H95

RG.TA10 ...

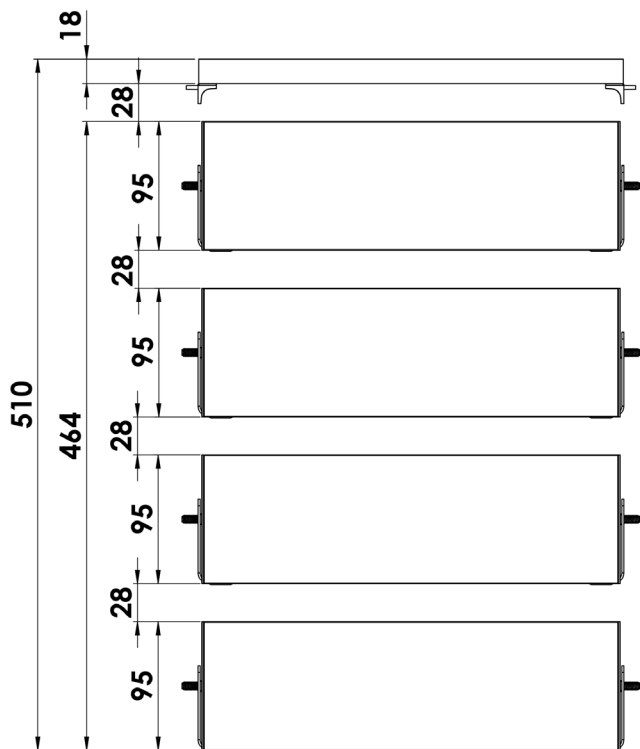
De 300 à 1000 x 442 x 262



Lot 4 tiroirs H95

RG.TA11 ...

De 300 à 1000 x 464 x 262



INFOS TECHNIQUES COMPLÉMENTAIRES

MEUBLE HAUTEUR 82 CM- PROFONDEUR 35 CM

			<i>Dimensions produits (LxHxP mm)</i>	<i>Poids nets (kg)</i>
Meuble 1 porte	Largeur 35 cm	RGA.CPG.P35.L35...	350 x 822 x 353	15.5
		RGA.CPD.P35.L35...	350 x 822 x 353	15.5
	Largeur 45 cm	RGA.CPG.P35.L45...	450 x 822 x 353	17.9
		RGA.CPD.P35.L45...	450 x 822 x 353	17.9
	Sur-mesure	RGA.CPG.P35.SM1...	De 300 à 450 x 822 x 353	de 14 à 17.9
		RGA.CPD.P35.SM1...	De 300 à 450 x 822 x 353	de 14 à 17.9
		RGA.CPG.P35.SM2...	De 451 à 600 x 822 x 353	de 17.9 à 21.8
Meuble 2 portes	Largeur 70 cm	RGA.CP2.P35.L70...	700 x 822 x 353	24.5
	Largeur 90 cm	RGA.CP2.P35.L90...	900 x 822 x 353	29.7
	Sur-mesure	RGA.CP2.P35.SM3...	De 601 à 800 x 822 x 353	De 21.9 à 27.1
		RGA.CP2.P35.SM4...	De 801 à 1000 x 822 x 353	De 27.1 à 32.3
		RGA.NIH.P35.SM1...	De 250 à 500 x 822 x 333	de 11.9 à 17.9
Meuble niche ouverte	RGA.NIH.P35.SM2...	De 501 à 1000 x 822 x 333	de 18 à 30	
Meuble 3 tiroirs	Largeur 60 cm	RGA.CT3.P35.L60...	600 x 822 x 353	32.6
	Largeur 70 cm	RGA.CT3.P35.L70...	700 x 822 x 353	36.2
	Largeur 80 cm	RGA.CT3.P35.L80...	800 x 822 x 353	39.7
	Largeur 90 cm	RGA.CT3.P35.L90...	900 x 822 x 353	43.2
	Largeur 100 cm	RGA.CT3.P35.L10...	1000 x 822 x 353	46.7
	Largeur 110 cm	RGA.CT3.P35.L11...	1100 x 822 x 353	50.2
	Largeur 120 cm	RGA.CT3.P35.L12...	1200 x 822 x 353	53.7

MEUBLE HAUTEUR 82 CM - PROFONDEUR 45 CM

			<i>Dimensions produits (LxHxP mm)</i>	<i>Poids nets (kg)</i>
Meuble 1 porte	Largeur 35 cm	RGA.CPG.P45.L35...	350 x 822 x 450	18.6
		RGA.CPD.P45.L35...	350 x 822 x 450	18.6
	Largeur 45 cm	RGA.CPG.P45.L45...	450 x 822 x 450	21.6
		RGA.CPD.P45.L45...	450 x 822 x 450	21.6
	Sur-mesure	RGA.CPG.P45.SM1...	De 300 à 450 x 822 x 450	de 17.1 à 21.6
		RGA.CPD.P45.SM1...	De 300 à 450 x 822 x 450	de 17.1 à 21.6
		RGA.CPG.P45.SM2...	De 451 à 600 x 822 x 450	de 21.6 à 26.2
Meuble 2 portes	Largeur 70 cm	RGA.CP2.P45.L70...	700 x 822 x 450	29.4
	Largeur 90 cm	RGA.CP2.P45.L90...	900 x 822 x 450	35.5
	Sur-mesure	RGA.CP2.P45.SM3...	De 601 à 800 x 822 x 450	De 26.2 à 32.5
		RGA.CP2.P45.SM4...	De 801 à 1000 x 822 x 450	De 32.5 à 38.6
		RGA.NIH.P45.SM1...	De 250 à 500 x 822 x 430	De 14.7 à 21.9
Meuble niche ouverte	RGA.NIH.P45.SM2...	De 501 à 1000 x 822 x 430	De 22 à 36.3	
Meuble 3 tiroirs	Largeur 60 cm	RGA.CT3.P45.L60...	600 x 822 x 450	39.1
	Largeur 70 cm	RGA.CT3.P45.L70...	700 x 822 x 450	43.1
	Largeur 80 cm	RGA.CT3.P45.L80...	800 x 822 x 450	46.9
	Largeur 90 cm	RGA.CT3.P45.L90...	900 x 822 x 450	50.8
	Largeur 100 cm	RGA.CT3.P45.L10...	1000 x 822 x 450	54.7
	Largeur 110 cm	RGA.CT3.P45.L11...	1100 x 822 x 450	58.6
	Largeur 120 cm	RGA.CT3.P45.L12...	1200 x 822 x 450	62.5

MEUBLE HAUTEUR 82 CM - PROFONDEUR 58 CM

			<i>Dimensions produits (LxHxP mm)</i>	<i>Poids nets (kg)</i>
Meuble 1 porte	Largeur 35 cm	RGA.CPG.P58.L35...	350 x 822 x 580	23
		RGA.CPD.P58.L35...	350 x 822 x 580	23
	Largeur 45 cm	RGA.CPG.P58.L45...	450 x 822 x 580	26.7
		RGA.CPD.P58.L45...	450 x 822 x 580	26.7
	Sur-mesure	RGA.CPG.P58.SM1...	De 300 à 450 x 822 x 580	de 21.2 à 26.7
		RGA.CPD.P58.SM1...	De 300 à 450 x 822 x 580	de 21.2 à 26.7
RGA.CPG.P58.SM2...		De 451 à 600 x 822 x 580	de 26.7 à 32.2	
RGA.CPD.P58.SM2...		De 451 à 600 x 822 x 580	de 26.7 à 32.2	
Meuble 2 portes	Largeur 70 cm	RGA.CP2.P58.L70...	700 x 822 x 580	36
	Largeur 90 cm	RGA.CP2.P58.L90...	900 x 822 x 580	43.3
	Sur-mesure	RGA.CP2.P58.SM3...	De 601 à 800 x 822 x 580	De 32.2 à 39.6
		RGA.CP2.P58.SM4...	De 801 à 1000 x 822 x 580	De 39.6 à 47
Meuble niche ouverte	Sur-mesure	RGA.NIH.P58.SM1...	De 250 à 500 x 822 x 560	De 18.5 à 27.2
		RGA.NIH.P58.SM2...	De 501 à 1000 x 822 x 560	De 27.3 à 44.6
Meuble 3 tiroirs	Largeur 60 cm	RGA.CT3.P58.L60...	600 x 822 x 580	46.5
	Largeur 70 cm	RGA.CT3.P58.L70...	700 x 822 x 580	51.1
	Largeur 80 cm	RGA.CT3.P58.L80...	800 x 822 x 580	55.6
	Largeur 90 cm	RGA.CT3.P58.L90...	900 x 822 x 580	60.1
	Largeur 100 cm	RGA.CT3.P58.L10...	1000 x 822 x 580	64.6
	Largeur 110 cm	RGA.CT3.P58.L11...	1100 x 822 x 580	69.1
	Largeur 120 cm	RGA.CT3.P58.L12...	1200 x 822 x 580	73.6

COLONNE HAUTEUR 133 CM - PROFONDEUR 35 CM

			<i>Dimensions produits (LxHxP mm)</i>	<i>Poids nets (kg)</i>
Colonne 1 porte	Largeur 35 cm	RGB.CPG.P35.L35...	350 x 1331 x 353	25.6
		RGB.CPD.P35.L35...	350 x 1331 x 353	25.6
	Largeur 45 cm	RGB.CPG.P35.L45...	450 x 1331 x 353	30
		RGB.CPD.P35.L45...	450 x 1331 x 353	30
	Sur-mesure	RGB.CPG.P35.SM1...	De 300 à 450 x 1331 x 353	De 23.4 à 30
		RGB.CPD.P35.SM1...	De 300 à 450 x 1331 x 353	De 23.4 à 30
RGB.CPG.P35.SM2...		De 451 à 600 x 1331 x 353	De 30 à 36.6	
RGB.CPD.P35.SM2...		De 451 à 600 x 1331 x 353	De 30 à 36.6	
Colonne 2 portes	Largeur 70 cm	RGB.CP2.P35.L70...	700 x 1331 x 353	41.6
	Largeur 90 cm	RGB.CP2.P35.L90...	900 x 1331 x 353	50.4
	Sur-mesure	RGB.CP2.P35.SM3...	De 601 à 800 x 1331 x 353	De 36.7 à 46
		RGB.CP2.P35.SM4...	De 801 à 1000 x 1331 x 353	De 46.1 à 54.8
Colonne 1 porte vitrée	Largeur 35 cm	RGB.CVG.P35.L35.VFN.EN	350 x 1331 x 353	20.9
		RGB.CVD.P35.L35.VFN.EN	350 x 1331 x 353	20.9
Colonne 2 portes vitrées	Largeur 70 cm	RGB.CV2.P35.L70.VFN.EN	700 x 1331 x 353	33.1
Colonne 1 porte miroir	Largeur 45 cm	RGB.CVG.P35.L45.MIR.EN	450 x 1331 x 353	28.89
		RGB.CVD.P35.L45.MIR.EN	450 x 1331 x 353	28.89
Colonne niche ouverte	Sur-mesure	RGB.NIH.P35.SM1...	De 250 à 500 x 1331 x 333	De 18.7 à 27.9
		RGB.NIH.P35.SM2...	De 501 à 1000 x 1331 x 333	De 28 à 46.6

COLONNE HAUTEUR 133 CM - PROFONDEUR 45 CM

			<i>Dimensions produits (LxHxP mm)</i>	<i>Poids nets (kg)</i>
Colonne 1 porte	Largeur 35 cm	RGB.CPG.P45.L35...	350 x 1331 x 450	30.8
		RGB.CPD.P45.L35...	350 x 1331 x 450	30.8
	Largeur 45 cm	RGB.CPG.P45.L45...	450 x 1331 x 450	35.9
		RGB.CPD.P45.L45...	450 x 1331 x 450	35.9
	Sur-mesure	RGB.CPG.P45.SM1...	De 300 à 450 x 1331 x 450	De 28.2 à 35.8
		RGB.CPD.P45.SM1...	De 300 à 450 x 1331 x 450	De 28.2 à 35.8
RGB.CPG.P45.SM2...		De 451 à 600 x 1331 x 450	De 35.9 à 43.5	
Colonne 2 portes	Largeur 70 cm	RGB.CPD.P45.SM2...	De 451 à 600 x 1331 x 450	De 35.9 à 43.5
		RGB.CP2.P45.L70...	700 x 1331 x 450	49.2
	Largeur 90 cm	RGB.CP2.P45.L90...	900 x 1331 x 450	59.3
		Sur-mesure	RGB.CP2.P45.SM3...	De 601 à 800 x 1331 x 450
RGB.CP2.P45.SM4...	De 801 à 1000 x 1331 x 450		de 54.3 à 64	
Colonne 1 porte miroir	Largeur 45 cm	RGB.CVG.P45.L45.MIR.EN	450 x 1331 x 450	34.74
		RGB.CVD.P45.L45.MIR.EN	450 x 1331 x 450	34.74
Colonne niche ouverte	Sur-mesure	RGB.NIH.P45.SM1...	De 250 à 500 x 1331 x 430	de 23.1 à 34.1
		RGB.NIH.P45.SM2...	De 501 à 1000 x 1331 x 430	de 34.2 à 56.1

COLONNE HAUTEUR 133 CM - PROFONDEUR 58 CM

			<i>Dimensions produits (LxHxP mm)</i>	<i>Poids nets (kg)</i>
Colonne 1 porte	Largeur 35 cm	RGB.CPG.P58.L35...	350 x 1331 x 580	37.6
		RGB.CPD.P58.L35...	350 x 1331 x 580	37.6
	Largeur 45 cm	RGB.CPG.P58.L45...	450 x 1331 x 580	43.6
		RGB.CPD.P58.L45...	450 x 1331 x 580	43.6
	Sur-mesure	RGB.CPG.P58.SM1...	De 300 à 450 x 1331 x 580	De 34.7 à 43.7
		RGB.CPD.P58.SM1...	De 300 à 450 x 1331 x 580	De 34.7 à 43.7
RGB.CPG.P58.SM2...		De 451 à 600 x 1331 x 580	De 43.7 à 52.6	
Colonne 2 portes	Largeur 70 cm	RGB.CPD.P58.SM2...	De 451 à 600 x 1331 x 580	De 43.7 à 52.6
		RGB.CP2.P58.L70...	700 x 1331 x 580	59.3
	Largeur 90 cm	RGB.CP2.P58.L90...	900 x 1331 x 580	71.2
		Sur-mesure	RGB.CP2.P58.SM3...	De 601 à 800 x 1331 x 580
RGB.CP2.P58.SM4...	De 801 à 1000 x 1331 x 580		de 65.3 à 77.2	
Colonne 1 porte miroir	Largeur 45 cm	RGB.CVG.P58.L45.MIR.EN	450 x 1331 x 580	42.54
		RGB.CVD.P58.L45.MIR.EN	450 x 1331 x 580	42.54
Colonne niche ouverte	Sur-mesure	RGB.NIH.P58.SM1...	De 250 à 500 x 1331 x 560	de 29.1 à 42.4
		RGB.NIH.P58.SM2...	De 501 à 1000 x 1331 x 560	de 42.5 à 69

COLONNE HAUTEUR 190 CM - PROFONDEUR 35 CM

			<i>Dimensions produits (LxHxP mm)</i>	<i>Poids nets (kg)</i>
Colonne 1 porte	Largeur 35 cm	RGC.CPG.P35.L35...	350 x 1900 x 353	33
		RGC.CPD.P35.L35...	350 x 1900 x 353	33
	Largeur 45 cm	RGC.CPG.P35.L45...	450 x 1900 x 353	38.1
		RGC.CPD.P35.L45...	450 x 1900 x 353	38.1
	Sur-mesure	RGC.CPG.P35.SM1...	De 300 à 450 x 1900 x 353	de 30.4 à 38.2
		RGC.CPD.P35.SM1...	De 300 à 450 x 1900 x 353	de 30.4 à 38.2
RGC.CPG.P35.SM2...		De 451 à 600 x 1900 x 353	de 38.3 à 45.9	
Colonne 2 portes	Largeur 70 cm	RGC.CPD.P35.SM2...	De 451 à 600 x 1900 x 353	de 38.3 à 45.9
		RGC.CPD.P35.L70...	700 x 1900 x 353	51.9
	Largeur 90 cm	RGC.CPD.P35.L90...	900 x 1900 x 353	62.3
		RGC.CPD.P35.SM3...	De 601 à 800 x 1900 x 353	de 46.8 à 57.1
Sur-mesure	RGC.CPD.P35.SM4...	De 801 à 1000 x 1900 x 353	de 57.2 à 67.5	
	Colonne 1 porte vitrée	Largeur 35 cm	RGC.CVG.P35.L35.VFN.EN	350 x 1900 x 353
RGC.CVD.P35.L35.VFN.EN			350 x 1900 x 353	34.4
Colonne 1 porte miroir	Largeur 45 cm	RGC.CVG.P35.L45.MIR.EN	450 x 1900 x 353	39.57
		RGC.CVD.P35.L45.MIR.EN	450 x 1900 x 353	39.57
Colonne 2 portes vitrées	Largeur 70 cm	RGC.CV2.P35.L70.VFN.EN	700 x 1900 x 353	54.3
Colonne niche ouverte	Sur-mesure	RGC.NIH.P35.SM1...	De 250 à 500 x 1900 x 333	de 26.1 à 38.7
		RGC.NIH.P35.SM2...	De 501 à 1000 x 1900 x 333	de 38.8 à 64.3
Niche latérale miroir	Largeur 45 cm	RGC.NMG.P35.L45...	450 x 1900 x 339	42.4
		RGC.NMD.P35.L45...	450 x 1900 x 339	42.4

COLONNE HAUTEUR 190 CM - PROFONDEUR 45 CM

			<i>Dimensions produits (LxHxP mm)</i>	<i>Poids nets (kg)</i>
Colonne 1 porte	Largeur 35 cm	RGC.CPG.P45.L35...	350 x 1900 x 450	42.4
		RGC.CPD.P45.L35...	350 x 1900 x 450	42.4
	Largeur 45 cm	RGC.CPG.P45.L45...	450 x 1900 x 450	49.2
		RGC.CPD.P45.L45...	450 x 1900 x 450	49.2
	Sur-mesure	RGC.CPG.P45.SM1...	De 300 à 450 x 1900 x 450	de 39 à 49.2
		RGC.CPD.P45.SM1...	De 300 à 450 x 1900 x 450	de 39 à 49.2
RGC.CPG.P45.SM2...		De 451 à 600 x 1900 x 450	de 49.3 à 59.4	
Colonne 2 portes	Largeur 70 cm	RGC.CPD.P45.SM2...	De 451 à 600 x 1900 x 450	de 49.3 à 59.4
		RGC.CPD.P45.L70...	700 x 1900 x 450	67.1
	Largeur 90 cm	RGC.CPD.P45.L90...	900 x 1900 x 450	80.8
		RGC.CPD.P45.SM3...	De 601 à 800 x 1900 x 450	de 60.4 à 73.8
Sur-mesure	RGC.CPD.P45.SM4...	De 801 à 1000 x 1900 x 450	de 73.9 à 87.6	
	Colonne 1 porte miroir	Largeur 45 cm	RGC.CVG.P45.L45.MIR.EN	450 x 1900 x 450
RGC.CVD.P45.L45.MIR.EN			450 x 1900 x 450	47.64
Colonne niche ouverte	Sur-mesure	RGC.NIH.P45.SM1...	De 250 à 500 x 1900 x 430	de 32.3 à 47.3
		RGC.NIH.P45.SM2...	De 501 à 1000 x 1900 x 430	de 47.4 à 77.3
Niche latérale miroir	Largeur 45 cm	RGC.NMG.P45.L45...	450 x 1900 x 436	42.4
		RGC.NMD.P45.L45...	450 x 1900 x 436	42.4

COLONNE HAUTEUR 190 CM - PROFONDEUR 58 CM

			<i>Dimensions produits (LxHxP mm)</i>	<i>Poids nets (kg)</i>
Colonne 1 porte	Largeur 35 cm	RGC.CPG.P58.L35...	350 x 1900 x 580	52
		RGC.CPD.P58.L35...	350 x 1900 x 580	52
	Largeur 45 cm	RGC.CPG.P58.L45...	450 x 1900 x 580	60.1
		RGC.CPD.P58.L45...	450 x 1900 x 580	60.1
	Sur-mesure	RGC.CPG.P58.SM1...	De 300 à 450 x 1900 x 580	de 48 à 60.1
		RGC.CPD.P58.SM1...	De 300 à 450 x 1900 x 580	de 48 à 60.1
RGC.CPG.P58.SM2...		De 451 à 600 x 1900 x 580	de 60.2 à 72.1	
Colonne 2 portes	Largeur 70 cm	RGC.CPD.P58.L70...	De 451 à 600 x 1900 x 580	de 60.2 à 72.1
		RGC.CPD.P58.L90...	700 x 1900 x 580	81
	Sur-mesure	RGC.CP2.P58.L90...	900 x 1900 x 580	97.1
RGC.CP2.P58.SM3...		De 601 à 800 x 1900 x 580	de 73 à 89	
RGC.CP2.P58.SM4...		De 801 à 1000 x 1900 x 580	de 89.1 à 105	
Colonne niche ouverte	Largeur 90 cm	RGC.NIH.P58.SM1...	De 250 à 500 x 1900 x 560	de 40.6 à 58.7
		RGC.NIH.P58.SM2...	De 501 à 1000 x 1900 x 560	de 58.8 à 94.8
Colonne 1 porte miroir	Largeur 45 cm	RGC.CVG.P58.L45.MIR.EN	450 x 1900 x 580	58.44
		RGC.CVD.P58.L45.MIR.EN	450 x 1900 x 580	58.44
Niche latérale miroir	Largeur 45 cm	RGC.NMG.P58.L45...	450 x 1900 x 566	56.5
		RGC.NMD.P58.L45...	450 x 1900 x 566	56.5

SURMEUBLE HAUTEUR 51 CM - PROFONDEUR 35 CM

			<i>Dimensions produits (LxHxP mm)</i>	<i>Poids nets (kg)</i>
Surmeuble 1 porte	Largeur 35 cm	RGD.CPG.P35.L35...	350 x 509 x 353	10.05
		RGD.CPD.P35.L35...	350 x 509 x 353	10.05
	Largeur 45 cm	RGD.CPG.P35.L45...	450 x 509 x 353	11.85
		RGD.CPD.P35.L45...	450 x 509 x 353	11.85
	Sur-mesure	RGD.CPG.P35.SM1...	De 300 à 450 x 509 x 353	de 9.15 à 11.85
		RGD.CPD.P35.SM1...	De 300 à 450 x 509 x 353	de 9.15 à 11.85
RGD.CPG.P35.SM2...		De 451 à 600 x 509 x 353	de 11.86 à 14.55	
RGD.CPD.P35.SM2...		De 451 à 600 x 509 x 353	de 11.86 à 14.55	
Surmeuble 2 portes	Largeur 70 cm	RGD.CP2.P35.L70...	700 x 509 x 353	16.39
		RGD.CP2.P35.L90...	900 x 509 x 353	19.99
	Sur-mesure	RGD.CP2.P35.SM3...	De 601 à 800 x 509 x 353	de 14.59 à 18.19
RGD.CP2.P35.SM4...		De 801 à 1000 x 509 x 353	de 18.2 à 21.79	
Surmeuble niche ouverte	Largeur 90 cm	RGD.NIH.P35.SM1...	De 250 à 500 x 509 x 333	de 7.76 à 11.97
		RGD.NIH.P35.SM2...	De 501 à 1000 x 509 x 333	de 11.98 à 20.38

SURMEUBLE HAUTEUR 51 CM - PROFONDEUR 45 CM

			<i>Dimensions produits (LxHxP mm)</i>	<i>Poids nets (kg)</i>
Surmeuble 1 porte	Largeur 35 cm	RGD.CPG.P45.L35...	350 x 509 x 450	12.27
		RGD.CPD.P45.L35...	350 x 509 x 450	12.27
	Largeur 45 cm	RGD.CPG.P45.L45...	450 x 509 x 450	14.41
		RGD.CPD.P45.L45...	450 x 509 x 450	14.41
	Sur-mesure	RGD.CPG.P45.SM1...	De 300 à 450 x 509 x 450	de 11.20 à 14.41
		RGD.CPD.P45.SM1...	De 300 à 450 x 509 x 450	de 11.20 à 14.41
RGD.CPG.P45.SM2...		De 451 à 600 x 509 x 450	de 14.42 à 17.62	
Surmeuble 2 portes	Largeur 70 cm	RGD.CPD.P45.L70...	De 451 à 600 x 509 x 450	de 14.42 à 17.62
		RGD.CPD.P45.L90...	700 x 509 x 450	19.8
	Sur-mesure	RGD.CPD.P45.SM3...	900 x 509 x 450	24.09
RGD.CPD.P45.SM4...		De 601 à 800 x 509 x 450	de 17.62 à 21.95	
Surmeuble niche ouverte	Sur-mesure	RGD.NIH.P45.SM1...	De 801 à 1000 x 509 x 450	de 21.96 à 26.23
		RGD.NIH.P45.SM2...	De 250 à 500 x 509 x 430	de 9.64 à 14.6
			De 501 à 1000 x 509 x 430	de 14.7 à 24.82

SURMEUBLE HAUTEUR 51 CM - PROFONDEUR 58 CM

			<i>Dimensions produits (LxHxP mm)</i>	<i>Poids nets (kg)</i>
Surmeuble 1 porte	Largeur 35 cm	RGD.CPG.P58.L35...	350 x 509 x 580	15.25
		RGD.CPD.P58.L35...	350 x 509 x 580	15.25
	Largeur 45 cm	RGD.CPG.P58.L45...	450 x 509 x 580	17.84
		RGD.CPD.P58.L45...	450 x 509 x 580	17.84
	Sur-mesure	RGD.CPG.P58.SM1...	De 300 à 450 x 509 x 580	de 13.95 à 17.84
		RGD.CPD.P58.SM1...	De 300 à 450 x 509 x 580	de 13.95 à 17.84
RGD.CPG.P58.SM2...		De 451 à 600 x 509 x 580	de 17.85 à 21.74	
Surmeuble 2 portes	Largeur 70 cm	RGD.CPD.P58.SM2...	De 451 à 600 x 509 x 580	de 17.85 à 21.74
		RGD.CPD.P58.L70...	700 x 509 x 580	24.38
	Sur-mesure	RGD.CPD.P58.L90...	900 x 509 x 580	29.58
RGD.CPD.P58.SM3...		De 601 à 800 x 509 x 580	de 21.75 à 26.98	
Surmeuble niche ouverte	Sur-mesure	RGD.CPD.P58.SM4...	De 801 à 1000 x 509 x 580	de 26.99 à 32.17
		RGD.NIH.P58.SM1...	De 250 à 500 x 509 x 560	de 12.16 à 18.36
			De 501 à 1000 x 509 x 560	de 18.37 à 30.76

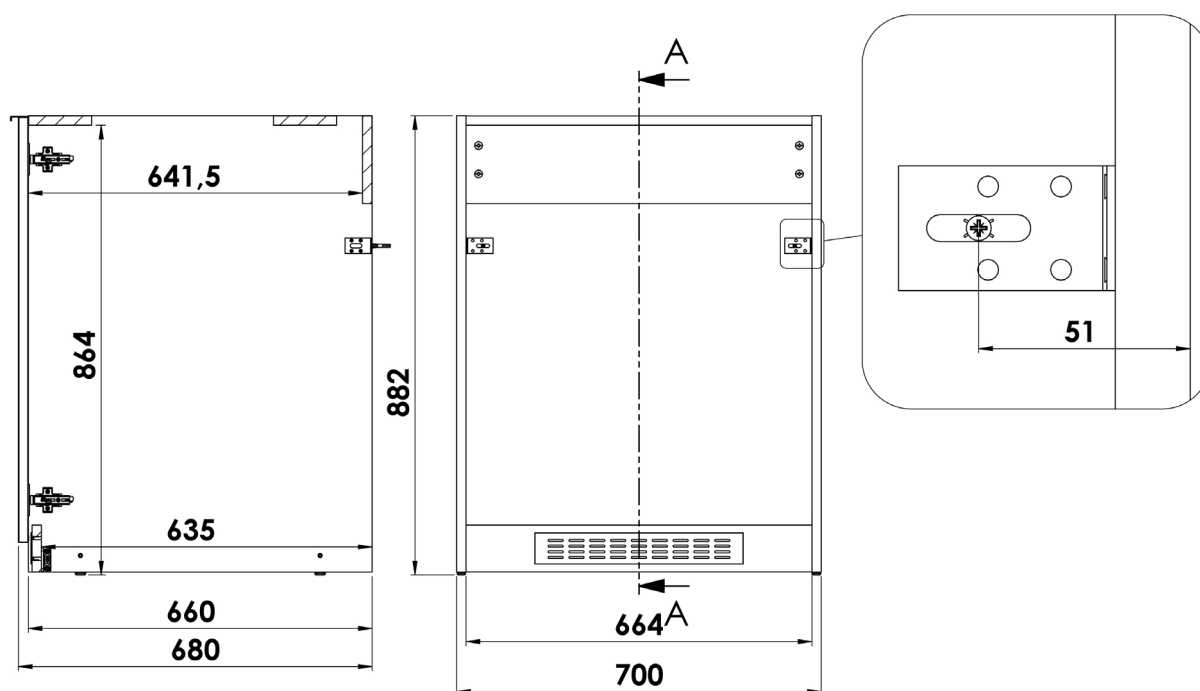
Profondeur 68 cm, Largeur 70 cm

- ⬡ La colonne comprend des patins réglables (+/- 25 mm par clé 6 pans) pour assurer une mise à niveau. Cet élément doit impérativement être posé au sol et fixé au mur avec les équerres fournies. Les colonnes pour machines ne comprennent pas de dos afin de faciliter les raccordements des tuyaux.
- ⬡ Pour des raisons de transport et de facilités de manutention, ces éléments sont livrés en kit à assembler lors de l'installation. Toutes les quincailleries nécessaires sont fournies (hors visseries/chevilles pour fixation murale, à adapter selon le type de mur).
- ⬡ Colonne pour intégration d'appareils standards largeur 60cm :
 En partie basse : pour le lave-linge, **encastrement hauteur 860mm, profondeur max 650mm** (tuyaux compris). Pour éviter la surcharge de la colonne, cet appareil repose au sol. Le socle comprend une aération basse. Il est amovible pour assurer un accès complet à l'appareil (dans le cas du nettoyage du filtre par exemple). La ventilation haute est assurée par le vide technique. **En cas d'encastrement complet, il faudra prévoir un aérateur haut** pour assurer la circulation de l'air.
 En partie haute : pour sèche-linge à condensation, encastrement hauteur 860mm, profondeur max 650mm.

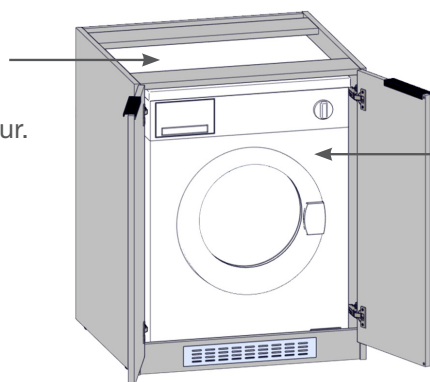
SOLUTIONS POUR MACHINES - PROFONDEUR 68 CM

Armoire 1 machine

RGA.C1M...



à recouvrir avec un plateau de recouvrement. Prévoir un aérateur.

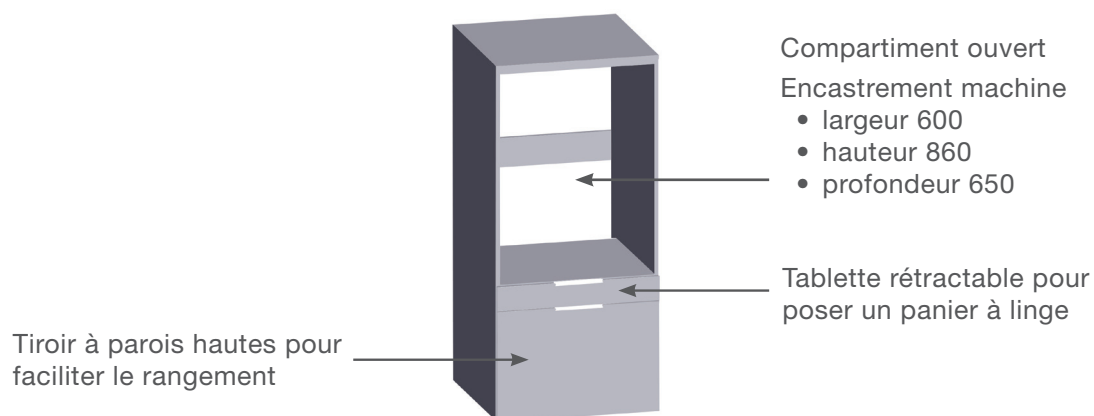
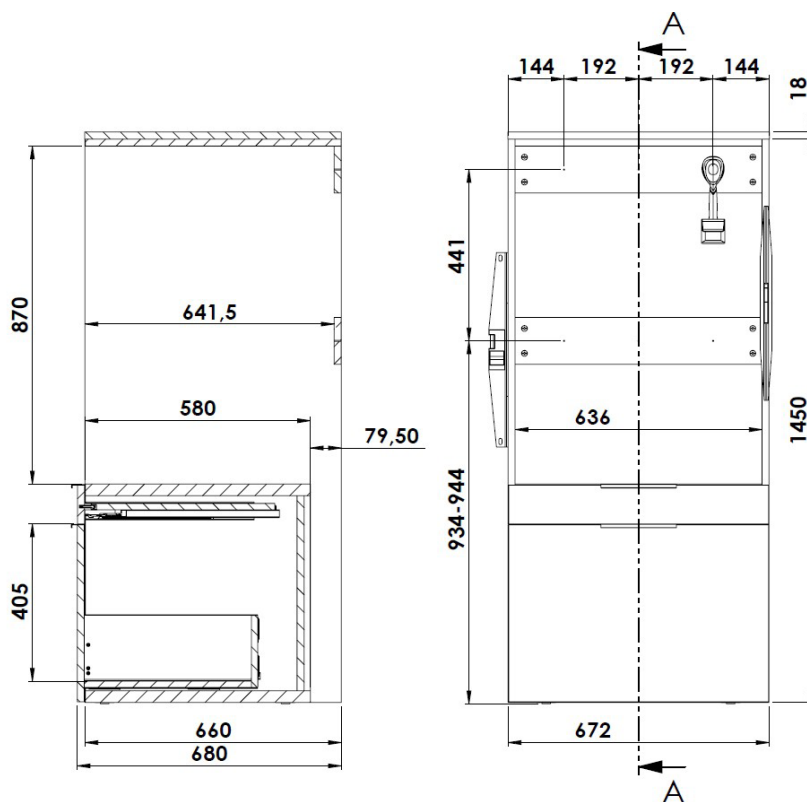


Encastrement lave-linge

- largeur 600
- hauteur 860
- profondeur 650

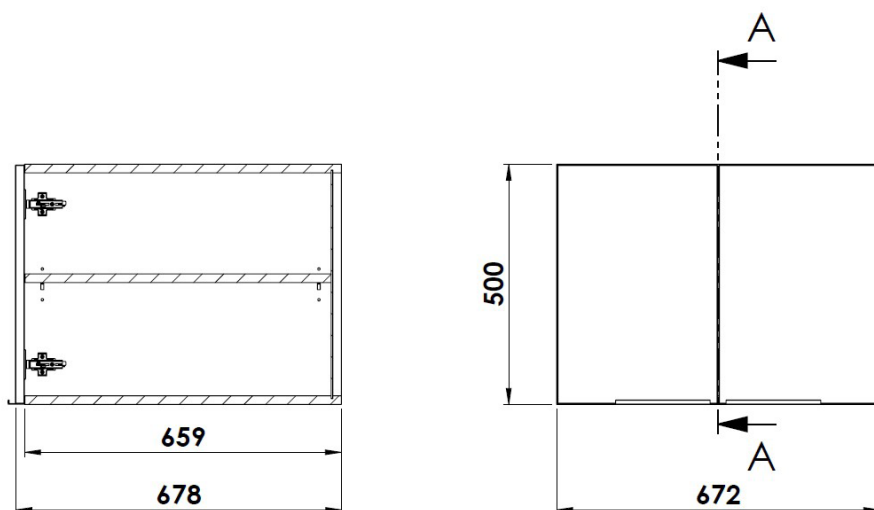
Colonne 1 machine

DUO.C1M.P70.L67...



Surmeuble 2 portes

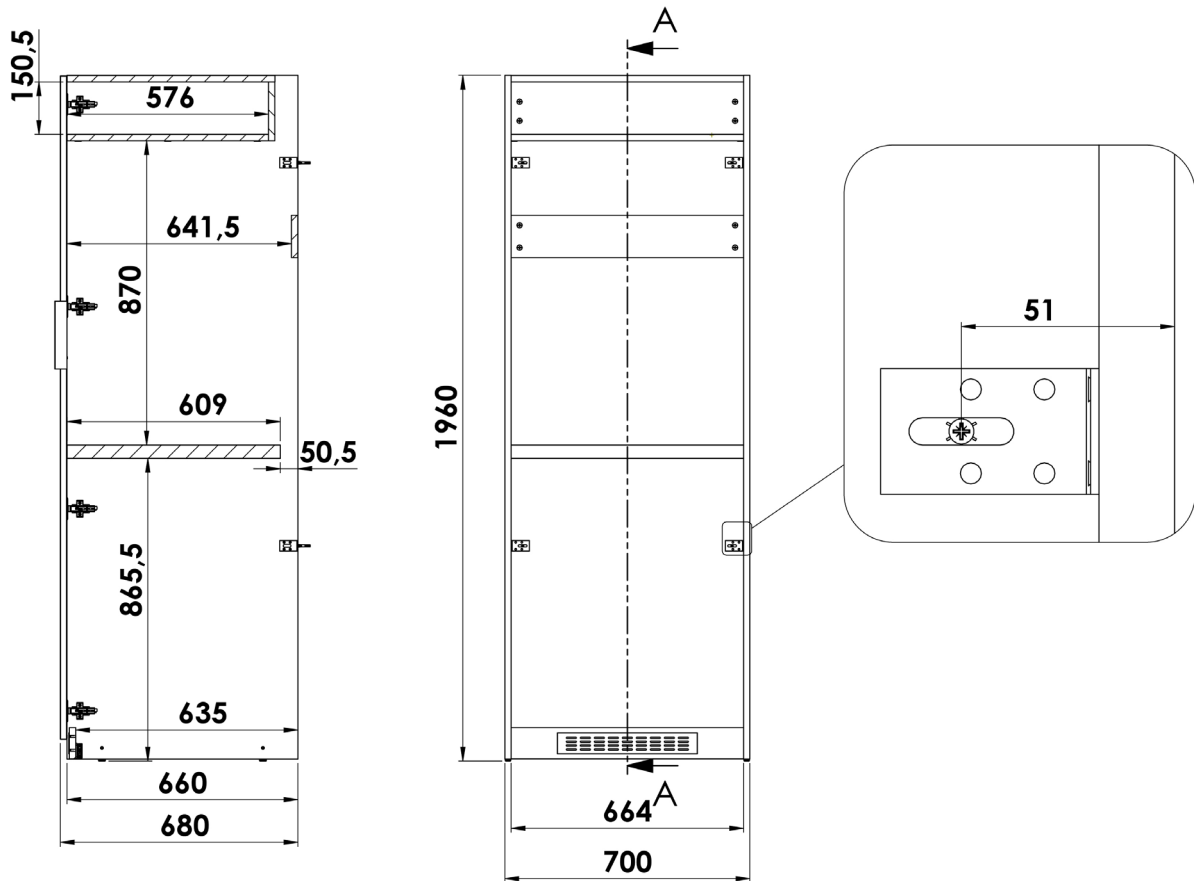
DUSUR01...



COLONNE 2 PORTES H1960 - PROFONDEUR 68 CM

Colonne 2 machines / Colonne 1 machine

RGC.C2M... / RGC.C1M...



PLATEAU DE RECOUVREMENT DOUBLE PROFONDEUR COMPACT - ÉPAISSEUR 10 MM

Plateau en panneau stratifié compact haute densité, composé de feuilles imprégnées de résine et d'un décor mélaminé, qui sont unis sous l'effet combiné de la chaleur et d'une pression élevée, donnant ainsi lieu à un produit ultra résistant, imputrescible et facile d'entretien. Épaisseur 10mm. A utiliser en plan de toilette avec sous-vasque et vasque à poser. Prévoir 4 mm supplémentaires de recouvrement par rapport à la largeur totale de meubles.

LLPLAT65.EXG1.../ LLPLAT65.EXG1 X = 656 mm
 LLPLAT69.EXG1.../ LLPLAT69.EXG1 X = 710 mm
 LLPLAT69.EXG2.../ LLPLAT69.EXG2 X = 740 mm

POUR PASSER VOTRE COMMANDE : Communiquer l'ensemble de ces dimensions à l'usine (attention aux **dimensions maximales**):

Numéro de commande

Largeur totale du plan L mm

Perçage mitigeur

Oui / Non

Axe vasque G mm

Décor :

.....

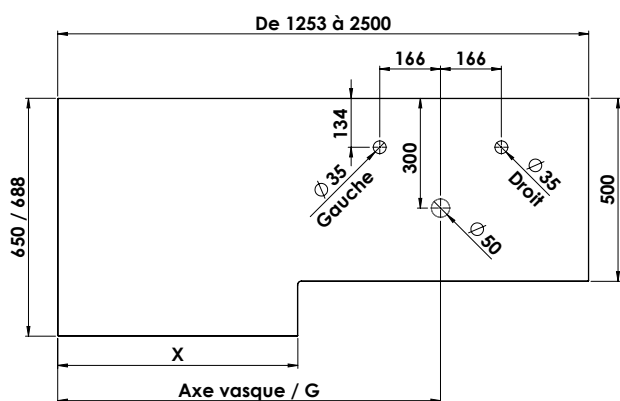
Type de vasque (famille A) Ronde / Allongée

Position mitigeur (si vasque ronde)

Droite / Gauche

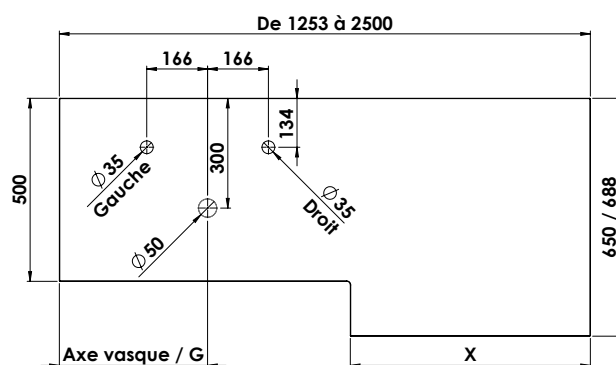
Machine à gauche

Vasque ronde

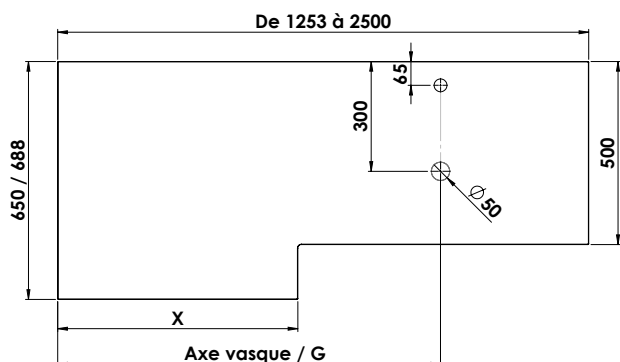


Machine à droite

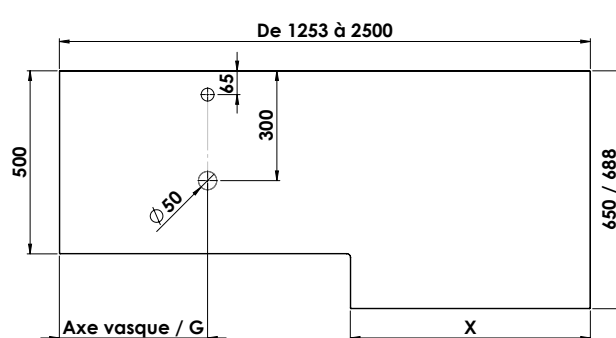
Vasque ronde



Vasque allongée



Vasque allongée



JOUE DOUBLE POUR ESPACE LAVE-LINGE - PROFONDEUR 64 CM

Joue latérale double

EXJOU201...

Avec vérin de réglage. Traverse de renfort au dessus de la machine. Pour appareil d'une largeur de 60 cm.

