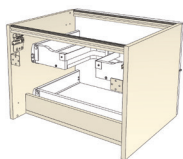


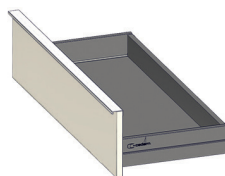
STRIATO



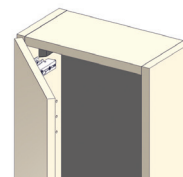
Meuble monté tourillonné collé, suspendu par boîtiers d'accrochage réglables. Vide sanitaire : 56 mm.



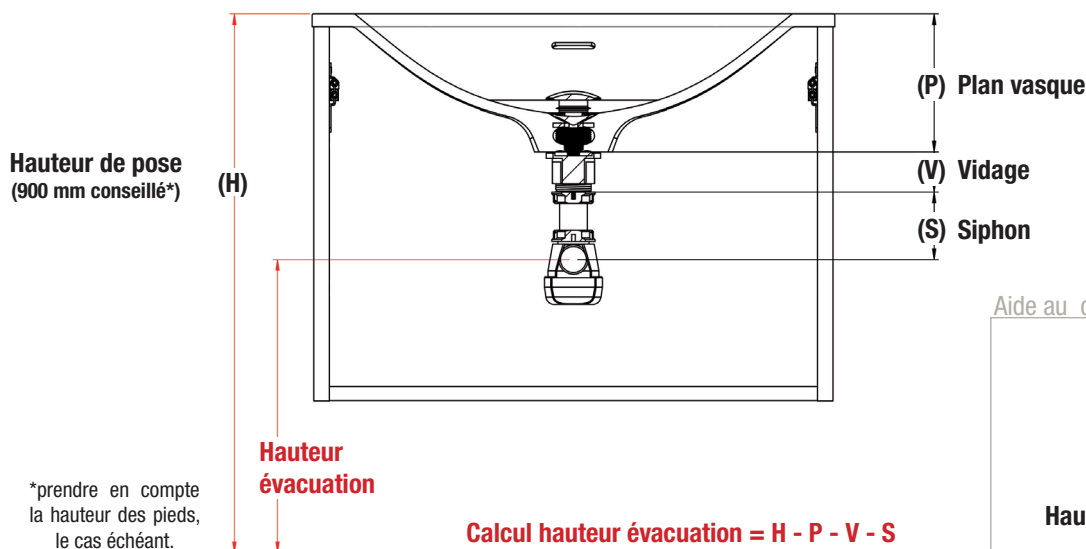
Corps de meuble et façades en panneau aggloméré mélaminé de 18 mm d'épaisseur.



Tiroirs double parois métallique anthracite, sortie totale amortie avec tube rectangulaire. Découpe siphon métallique laquée anthracite intégrée dans le tiroir du haut. Profondeur utile : 331 mm.



Portes sur charnières métalliques réglables à fermeture amortie. Poignée métal adaptée à la dimension des façades ou poignée en applique.



*prendre en compte la hauteur des pieds, le cas échéant.

Aide au calcul :

Hauteur (H)
Plan (P)	-
Vidage (V)	-
Siphon (S)	-
Hauteur évacuation	=

Plan vasque (P) FIPLAN = 175 mm	Plan vasque (P) EDPLAN = 175 mm	Plan vasque (P) TEPLAN = 160 mm
---	---	---

Vidage (V) MITVIDAG03.CH = 35 mm	Vidage (V) MITVIDAG03.CH = 35 mm	Vidage (V) MITVIDAG03.CH = 35 mm
--	--	--

Siphon (S) (axe min à axe max) SIPH.INT01BL = 55 à 105 mm SIPH.INT04BL = 80 à 140 mm	Siphon (S) (axe min à axe max) SIPH.INT01BL = 55 à 105 mm SIPH.INT04BL = 80 à 140 mm	Siphon (S) (axe min à axe max) SIPH.INT01BL = 55 à 105 mm SIPH.INT04BL = 80 à 140 mm
---	---	---

Plan vasque (P) PRPLAN = 143 mm (avec kit trop-plein)	Plan vasque (P) STPLAN = 150 mm	Plan vasque (P) OGPLAN = 135 mm
---	---	---

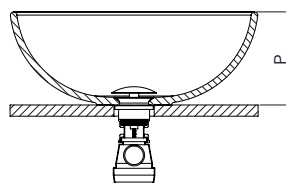
Vidage (V) MITVIDAG03.CH = 35 mm	Vidage (V) MITVIDAG03.CH = 35 mm	Vidage (V) MITVIDAG03.CH = 35 mm
--	--	--

Siphon (S) (axe min à axe max) SIPH.INT01BL = 55 à 105 mm SIPH.INT04BL = 80 à 140 mm	Siphon (S) (axe min à axe max) SIPH.INT01BL = 55 à 105 mm SIPH.INT04BL = 80 à 140 mm	Siphon (S) (axe min à axe max) SIPH.INT01BL = 55 à 105 mm SIPH.INT04BL = 80 à 140 mm
---	---	---

Plan vasque (P) SEPLAN = 150 mm	Plateau avec vasque à poser <i>*Hauteur de pose à ajuster en fonction du modèle de vasque à poser (P) choisie</i>
---	---

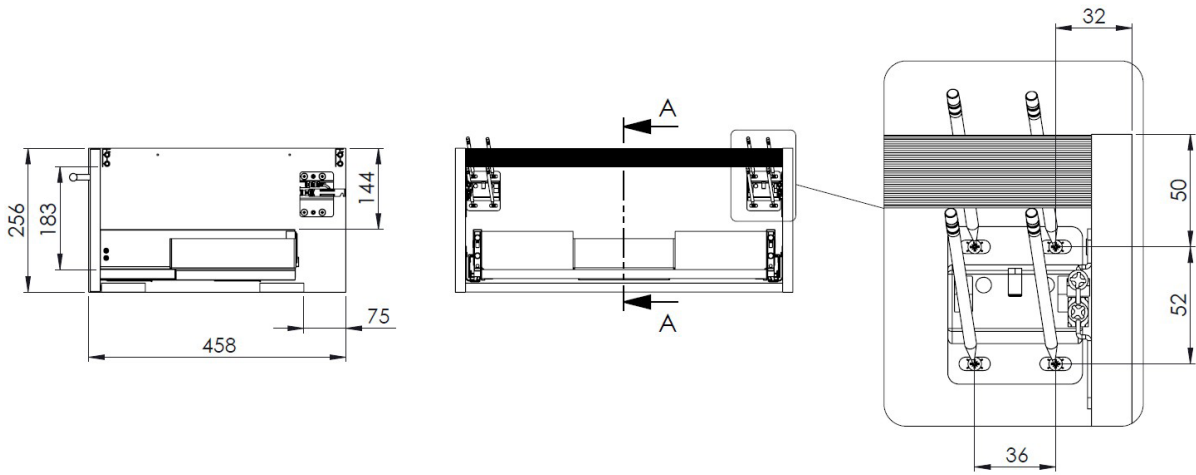
Vidage (V) MITVIDAG03.CH = 35 mm	Vidage (V) MITVIDAG03.CH = 35 mm
--	--

Siphon (S) (axe min à axe max) SIPH.INT01BL = 55 à 105 mm SIPH.INT04BL = 80 à 140 mm	Siphon (S) (axe min à axe max) SIPH.INT01BL = 55 à 105 mm SIPH.INT04BL = 80 à 140 mm
---	---

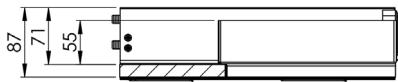


MEUBLE 1 TIROIR

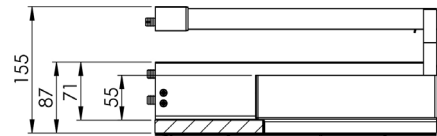
Le sous-plan n'a pas de découpe siphon.



Tiroir simple - Vue profil

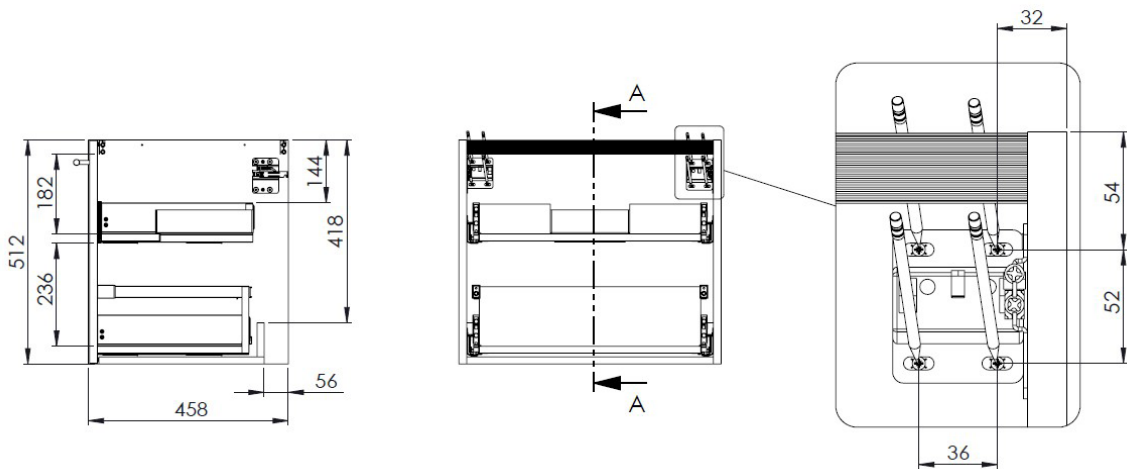


Tiroir avec railings - Vue profil



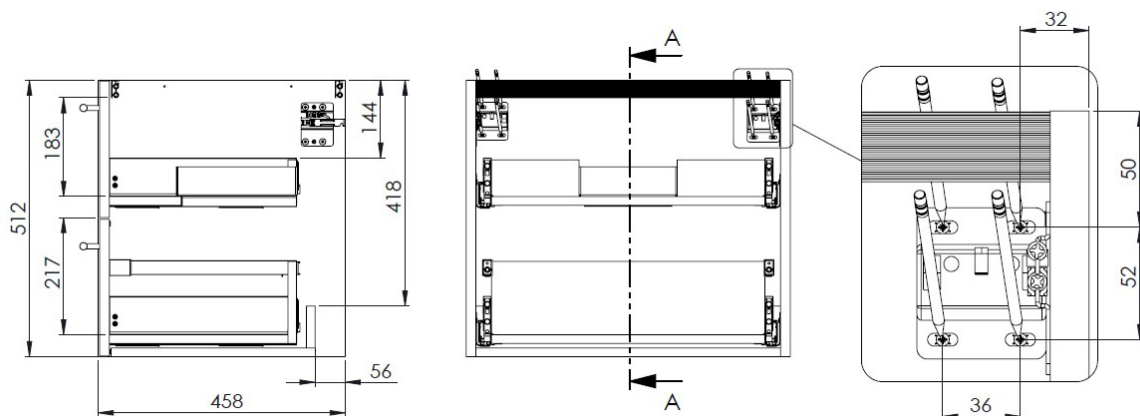
MEUBLE 1 GRAND TIROIR AVEC TIROIR À L'ANGLAISE

Le sous-plan n'a pas de découpe siphon.



MEUBLE 2 TIROIRS

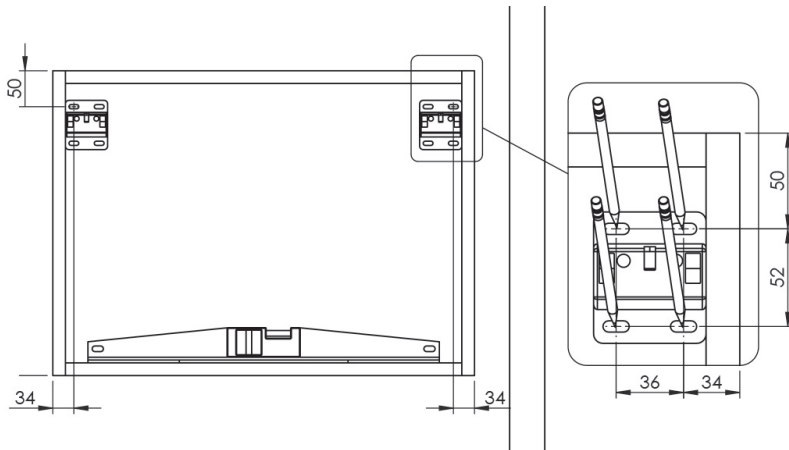
Le sous-plan n'a pas de découpe siphon.



NICHE BASSE MÉLAMINÉ

Niche ouverte assemblée avec dos assorti et intérieur mat assorti. Vide technique 83 mm.
Doit être recouverte soit d'un plan vasque, soit d'un plateau de recouvrement.

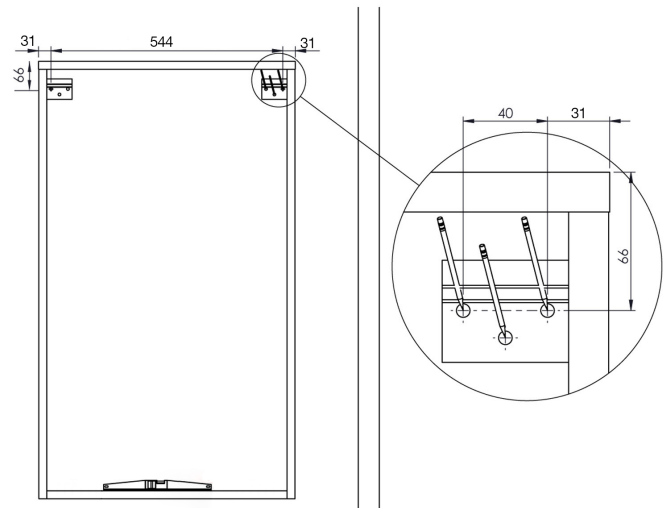
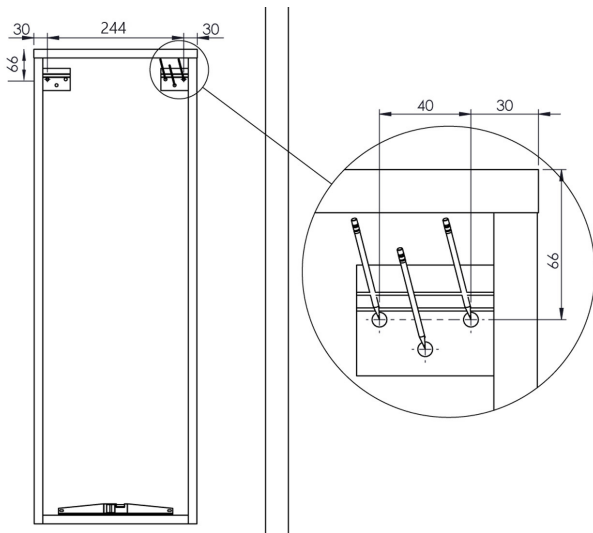
NICH46.030.H26... / NICH46.060.H26... / NICH46.030.H51... / NICH46.060.H51...



MEUBLE DE COMPLÉMENT

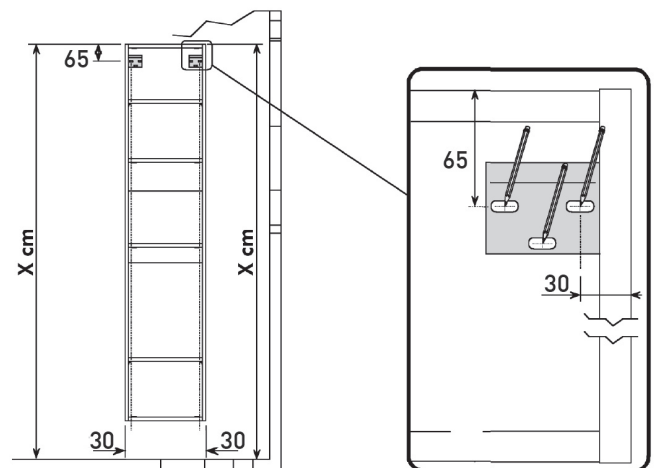
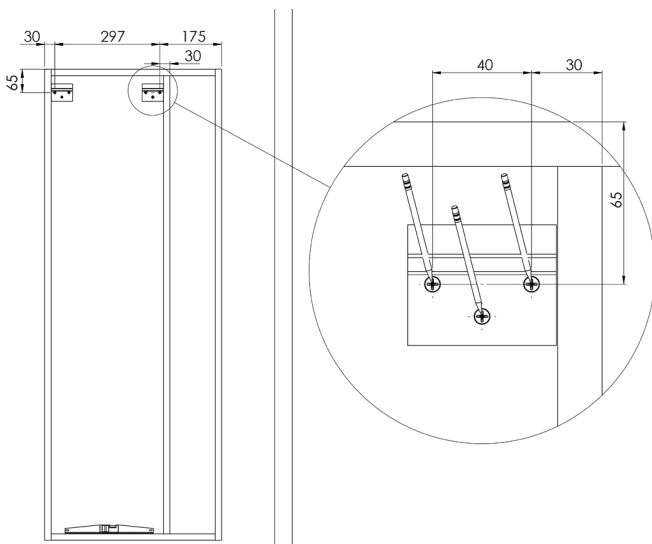
SRA62... / SRP62... / SRA63... / SRP63... /
SRA120... / SRP120... / SRA121... / SRP121...

SRA64... / SRP64... / SRA122... / SRP122...



EXT102... / EXT103... / EXT100... / EXT101...

EXT142... / EXT143... / EXT140... / EXT141...

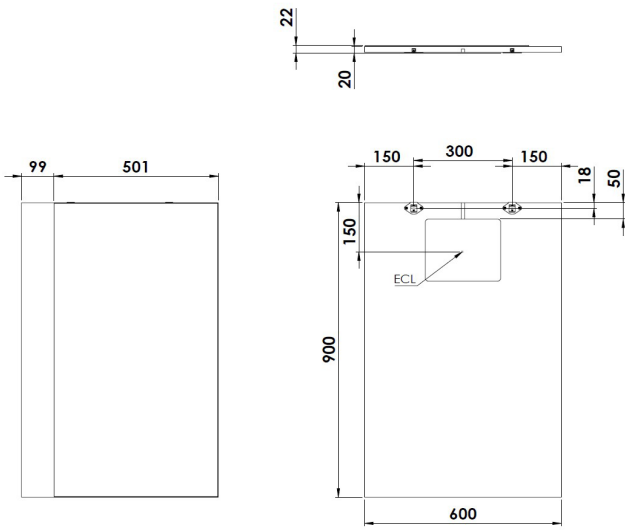


MIROIR STRIÉ

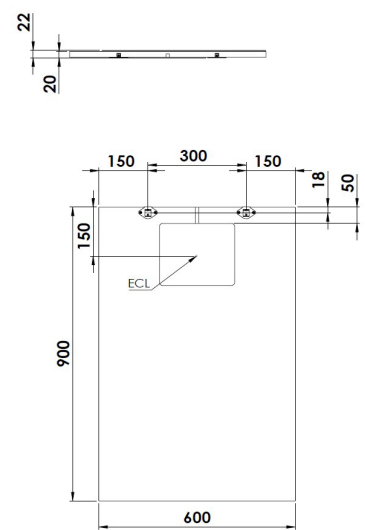
Miroir 3mm sur panneau mélaminé 18 mm, finition au choix, avec pitons de fixation. Vide technique 230x190x18 mm.

SRMIRG01...

SRMIRD01...



Vue arrière



Vue arrière

NICHE HAUTE SUR-MESURE

NICH15.SM1.H22... / NICH15.SM2.H22... / NICH15.SM1.H43... / NICH15.SM2.H43...

