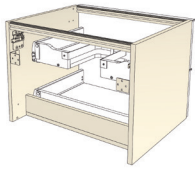
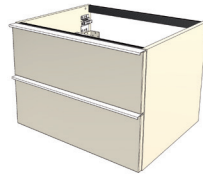


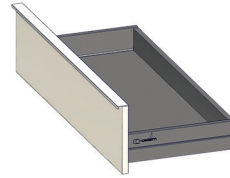
# LUMIO



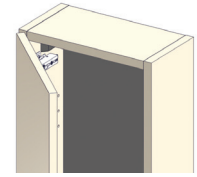
Meuble monté tourillonné collé, suspendu par boîtiers d'accrochage réglables. Vide sanitaire 56 mm.



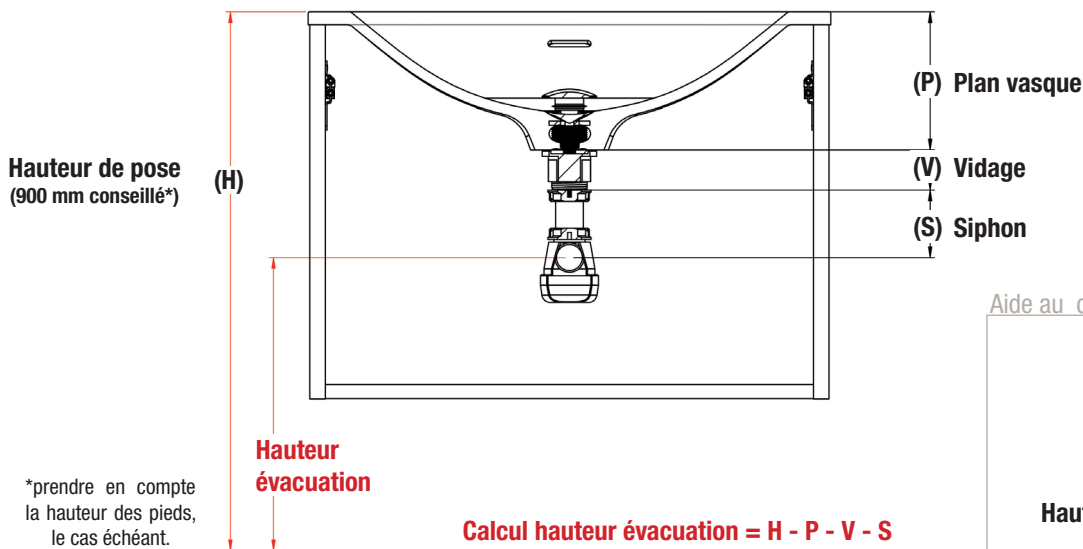
Façades et corps de meuble en panneau aggloméré mélaminé épaisseur 18 mm.



Tiroirs double parois métallique anthracite, sortie totale amortie avec tube rectangulaire. Découpe siphon métallique laquée anthracite intégrée dans le tiroir du haut. Profondeur utile : 331 mm.



Portes sur charnières métalliques réglables à fermeture amortie. Poignée métal finition chromé brillant, inox brossé, gold ou cuivre.



Aide au calcul :

Hauteur (H)	.....
Plan (P)	- .....
Vidage (V)	- .....
Siphon (S)	- .....
<b>Hauteur évacuation</b>	<b>=</b> .....

## Plan vasque (P)

FIPLAN = 175 mm

## Vidage (V)

MITVIDAG03.CH = 35 mm

## Siphon (S) (axe min à axe max)

SIPH.INT01BL = 55 à 105 mm  
SIPH.INT04BL = 80 à 140 mm

## Plan vasque (P)

EDPLAN = 175 mm

## Vidage (V)

MITVIDAG03.CH = 35 mm

## Siphon (S) (axe min à axe max)

SIPH.INT01BL = 55 à 105 mm  
SIPH.INT04BL = 80 à 140 mm

## Plan vasque (P)

TEPLAN = 160 mm

## Vidage (V)

MITVIDAG03.CH = 35 mm

## Siphon (S) (axe min à axe max)

SIPH.INT01BL = 55 à 105 mm  
SIPH.INT04BL = 80 à 140 mm

## Plan vasque (P)

PRPLAN = 143 mm (avec kit trop-plein)

## Vidage (V)

MITVIDAG03.CH = 35 mm

## Siphon (S) (axe min à axe max)

SIPH.INT01BL = 55 à 105 mm  
SIPH.INT04BL = 80 à 140 mm

## Plan vasque (P)

STPLAN = 150 mm

## Vidage (V)

MITVIDAG03.CH = 35 mm

## Siphon (S) (axe min à axe max)

SIPH.INT01BL = 55 à 105 mm  
SIPH.INT04BL = 80 à 140 mm

## Plan vasque (P)

OGPLAN = 135 mm

## Vidage (V)

MITVIDAG03.CH = 35 mm

## Siphon (S) (axe min à axe max)

SIPH.INT01BL = 55 à 105 mm  
SIPH.INT04BL = 80 à 140 mm

## Plan vasque (P)

SEPLAN = 150 mm

## Vidage (V)

MITVIDAG03.CH = 35 mm

## Siphon (S) (axe min à axe max)

SIPH.INT01BL = 55 à 105 mm  
SIPH.INT04BL = 80 à 140 mm

## Plateau avec vasque à poser

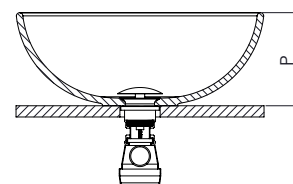
\*Hauteur de pose à ajuster en fonction du modèle de vasque à poser (P) choisie

## Vidage (V)

MITVIDAG03.CH = 35 mm

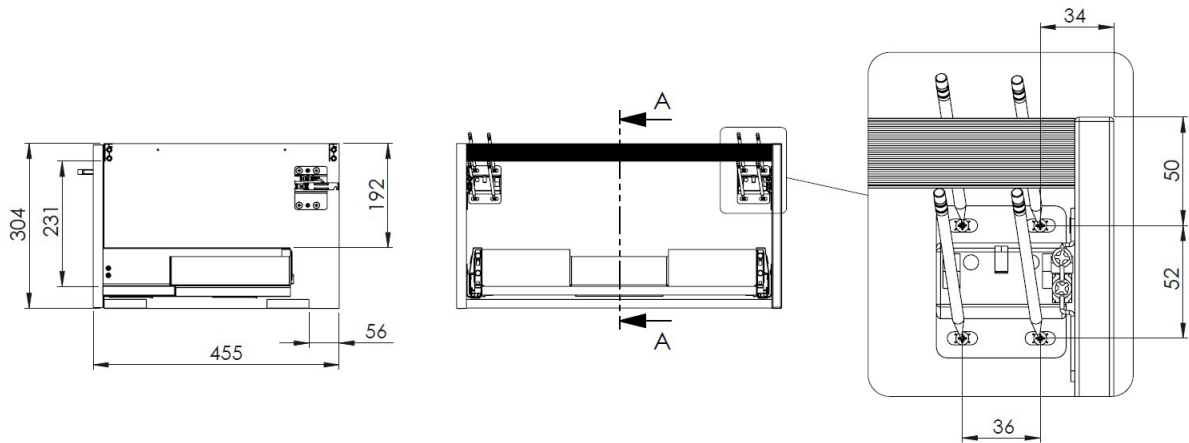
## Siphon (S) (axe min à axe max)

SIPH.INT01BL = 55 à 105 mm  
SIPH.INT04BL = 80 à 140 mm



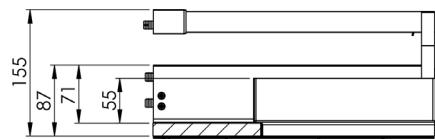
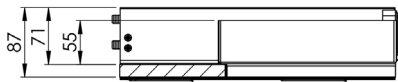
## MEUBLE 1 TIROIR

Le sous-plan n'a pas de découpe siphon.



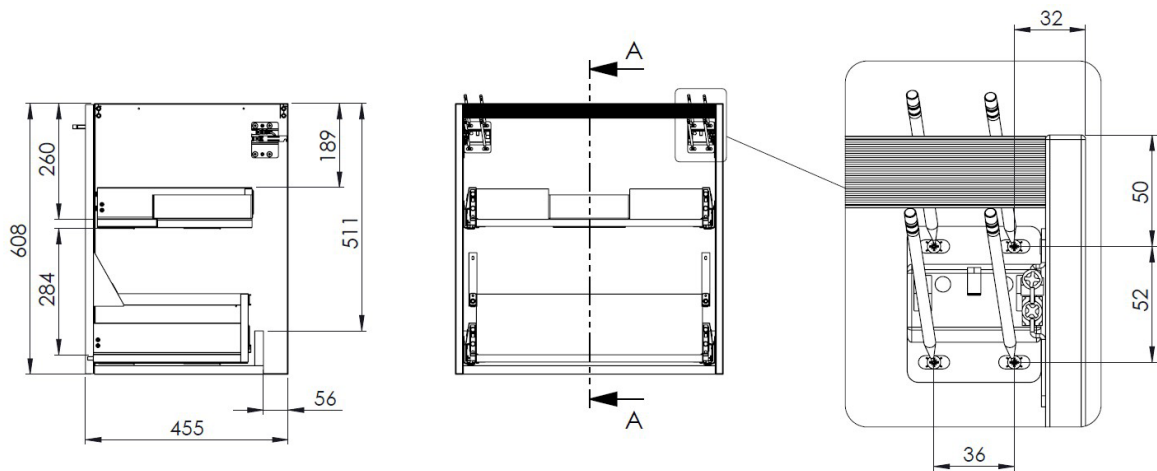
**Tiroir simple - Vue profil**

**Tiroir avec railing - Vue profil**



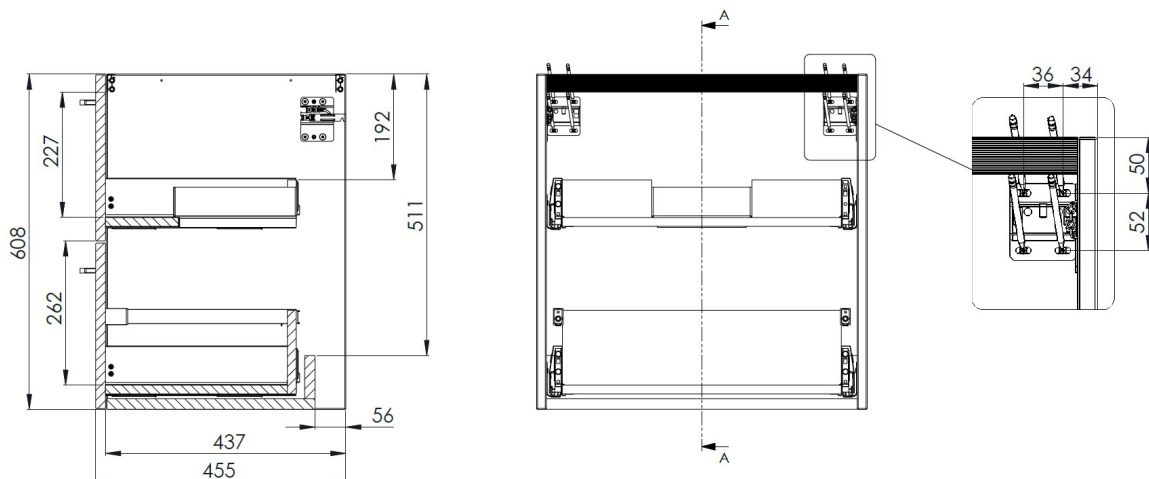
## MEUBLE 1 GRAND TIROIR + TIROIR À L'ANGLAISE

Le sous-plan n'a pas de découpe siphon.



## MEUBLE 2 TIROIRS

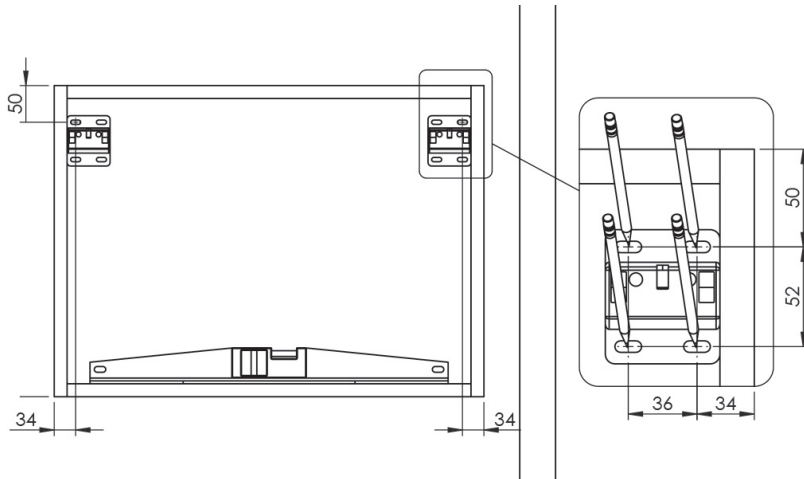
Le sous-plan n'a pas de découpe siphon.



## NICHE BASSE MÉLAMINÉ

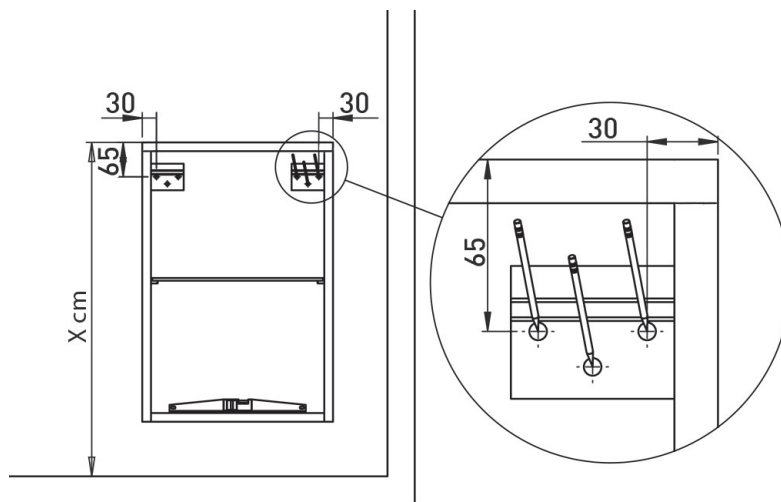
Niche ouverte assemblée avec dos assorti et intérieur mat assorti. Vide technique 83 mm.  
Doit être recouverte soit d'un plan vasque, soit d'un plateau de recouvrement.

NICH46.030.H31... / NICH46.060.H31... / NICH46.030.H61... / NICH46.060.H61...

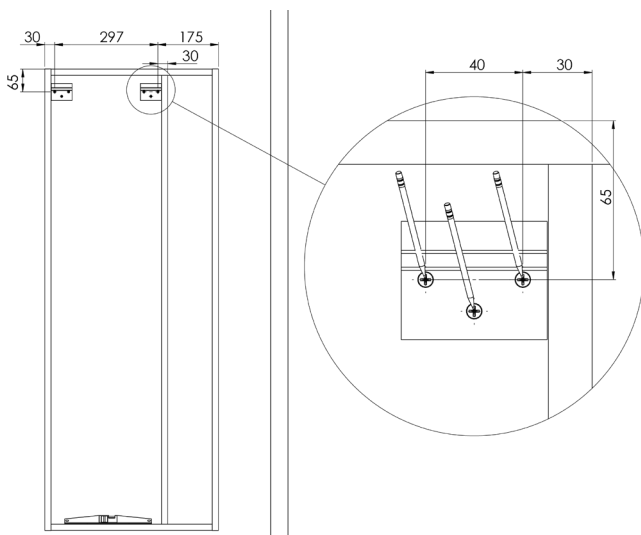


## MEUBLE DE COMPLÉMENT

LUM62... / LUM63... / LUM120... / LUM121... / LUM64... / LUM122...



EXT102... / EXT103... / EXT100... / EXT101...



EXT142... / EXT143... / EXT140... / EXT141...

