

# ZOÉ



Meuble monté tourillonné collé, suspendu par boîtiers d'accrochage réglables, avec possibilité de soutien par des pieds. Vide sanitaire : sous-vasque 93 mm, sous-plan 24 mm.



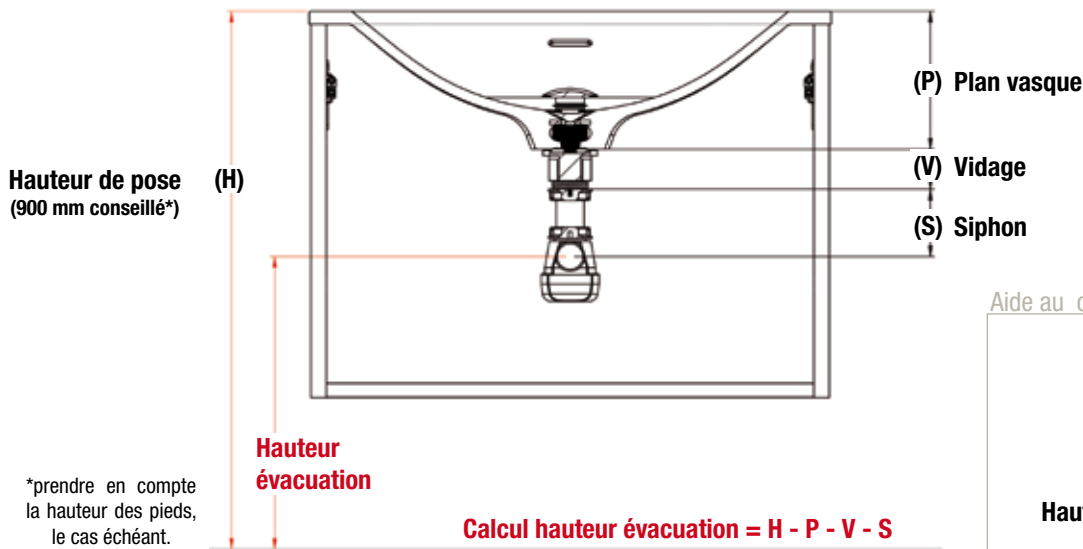
Corps de meuble en panneau aggloméré mélaminé de 18 mm d'épaisseur. Façades en panneau aggloméré mélaminé, 18 mm d'épaisseur.



Tiroirs double parois métallique blanc / fond Cappuccino, sortie totale amortie avec tube rectangulaire. Découpe siphon métallique laquée blanc intégrée dans le tiroir du haut. Profondeur utile sous-vasque : 331 mm. Profondeur utile sous-plan : 431 mm.



Portes sur charnières métalliques réglables à fermeture amortie. 3 poignées au choix à renseigner à la commande.



\*prendre en compte la hauteur des pieds, le cas échéant.

Aide au calcul :

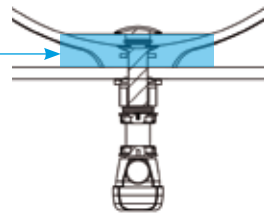
Hauteur (H)	.....
Plan (P)	- .....
Vidage (V)	- .....
Siphon (S)	- .....
<b>Hauteur évacuation</b>	<b>=</b> .....

Plan vasque (P)	Plan vasque (P)	Plan vasque (P)
ZOPLAN = 132 mm (avec kit trop-plein)	GSPLAN = 160 mm	GOPLAN = 168 mm
<b>Vidage (V)</b>	<b>Vidage (V)</b>	<b>Vidage (V)</b>
OPVIDAG = 50 mm MITVIDAG.LIB.02 = 75 mm	OPVIDAG = 50 mm MITVIDAG.LIB.02 = 75 mm	OPVIDAG = 50 mm MITVIDAG.LIB.02 = 75 mm
<b>Siphon (S)</b> (axe min à axe max)	<b>Siphon (S)</b> (axe min à axe max)	<b>Siphon (S)</b> (axe min à axe max)
SIPH.INT04BL = 75 à 145 mm SIPH.VID02CH = 75 mm	SIPH.INT04BL = 75 à 145 mm SIPH.VID02CH = 75 mm	SIPH.INT04BL = 75 à 145 mm SIPH.VID02CH = 75 mm

**Plateau avec bol (P)** épaisseur du plateau  
\*Hauteur de pose à ajuster en fonction du modèle de vasque choisi

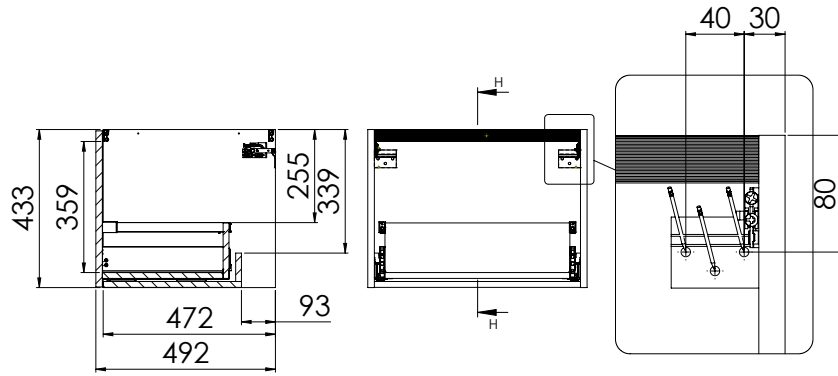
**Vidage (V)**  
MITVIDAG.LIB.02 = 100 - hauteur du passage bonde dans la cuve

**Siphon (S)** (axe min à axe max)  
SIPH.INT04BL = 75 à 145 mm  
SIPH.VID02CH = 75 mm



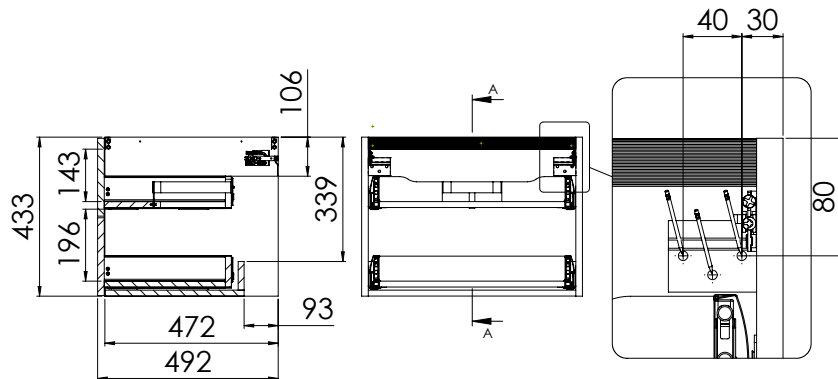
## MEUBLE 1 GRAND TIROIR

ZOA02... / ZOA03... / ZOA04...



## MEUBLE 2 TIROIRS

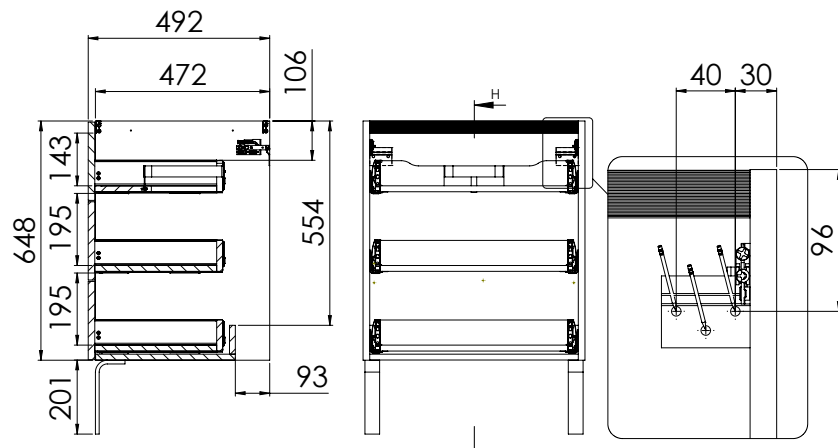
ZOA05... / ZOA06... / ZOA07... / ZOA11... / ZOA12... / ZOA13... / ZOA15... / ZOA16... / ZOA14... / ZOA01...



## MEUBLE 3 TIROIRS

ZOH11... / ZOH12... / ZOH13... / ZOH14... / ZOH17... / ZOH18... / ZOH19... / ZOH20...

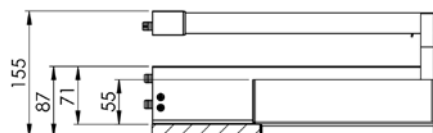
La découpe siphon du tiroir du haut est par défaut toujours centrée dans la largeur du sous-vasque. Lot de 2 pieds chromés à l'avant fournis.



Tiroir simple - Vue profil



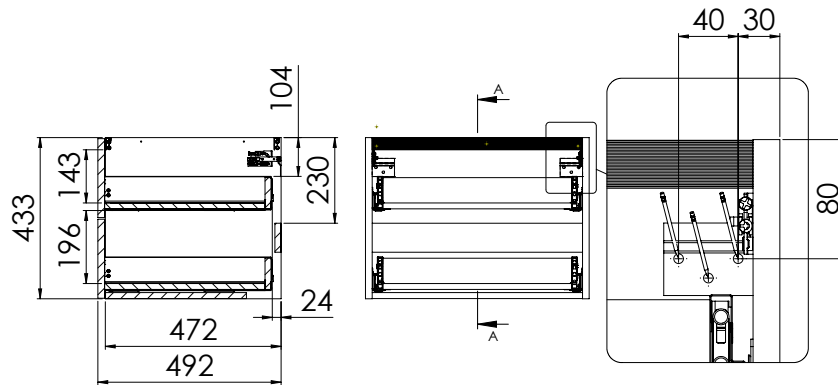
Tiroir avec railings - Vue profil



## MEUBLE 2 TIROIRS - SOUS PLAN

ZOA08... / ZOA09... / ZOA10...

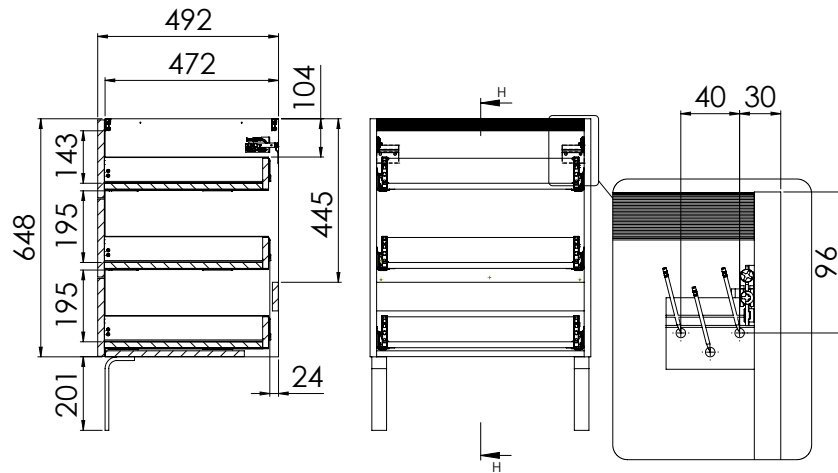
(le sous-plan n'a pas de découpe siphon)



## MEUBLE 3 TIROIRS - SOUS PLAN

ZOH31... / ZOH32... / ZOH33... / ZOH34... / ZOH35... / ZOH37...

Lot de 2 pieds chromés à l'avant fournis.

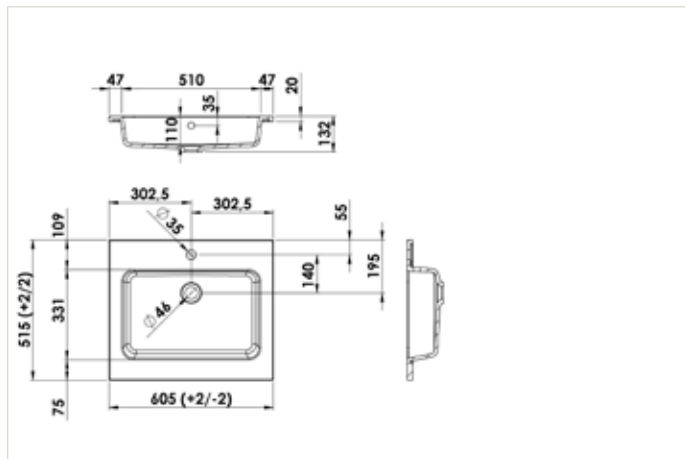


## PLAN VASQUE EN MARBRE RECONSTITUÉ BRILLANT

Plan vasque en matériau de synthèse blanc brillant, composé de polyester et de carbonate de calcium avec un revêtement en surface Gel Coat de type ISO. Livré avec kit trop plein chromé brillant. Profondeur de la cuve : 110 mm. Perçage mitigeur à 55 mm (axe) du mur. Attention: tous les mitigeurs ne sont pas compatibles si le miroir repose sur le plan vasque.

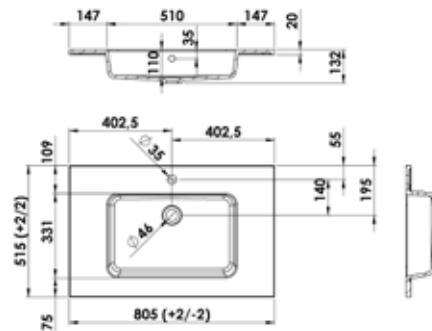
ZOPLANC060BLB

centré



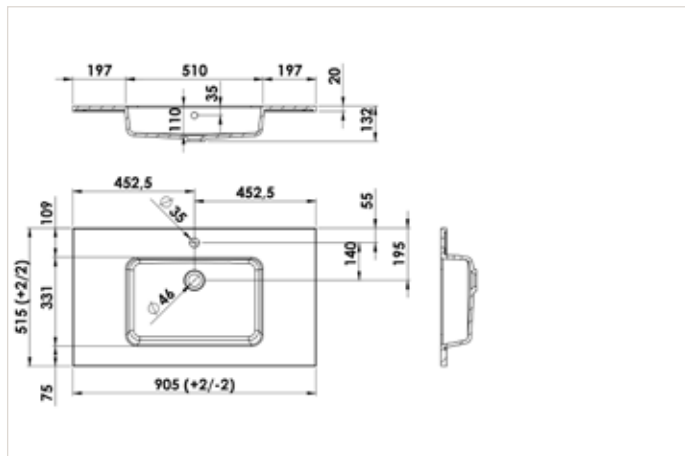
ZOPLANC080BLB

centré



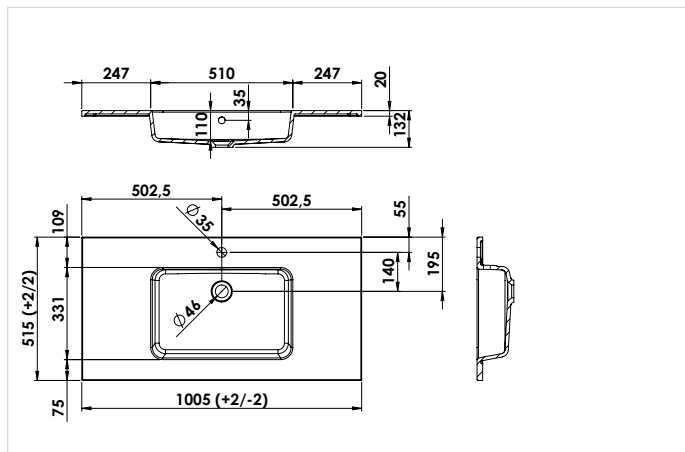
ZOPLANC090BLB

centré



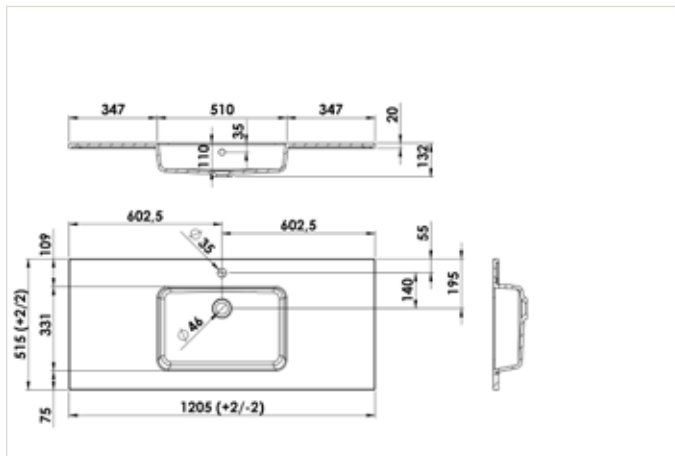
ZOPLANC100BLB

CENTRE



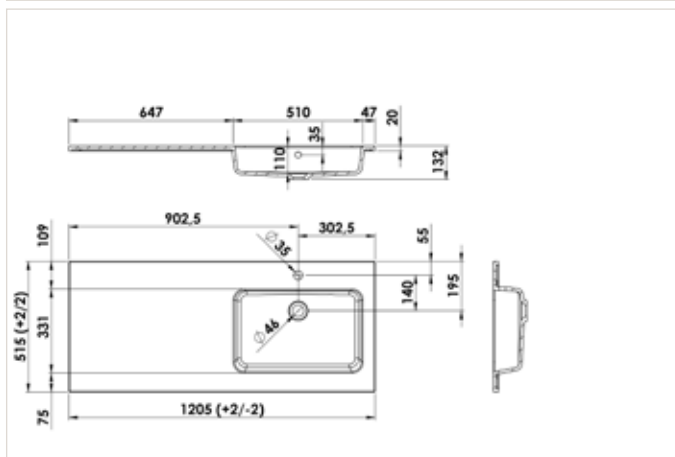
ZOPLANC120BLB

centré



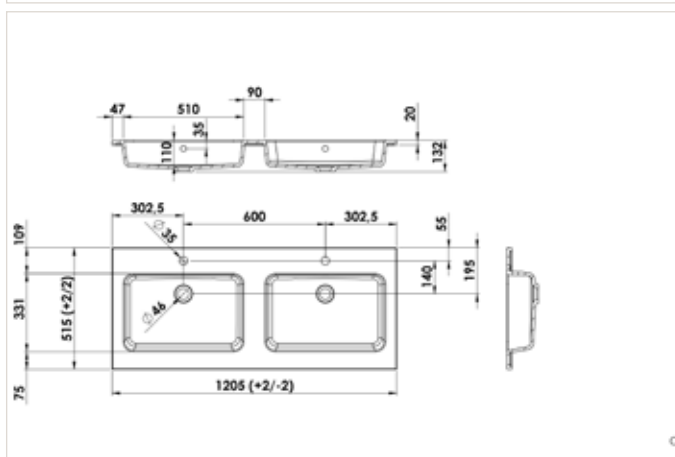
ZOPLAND120BLB  
ZOPLANG120BLB

droite  
gauche



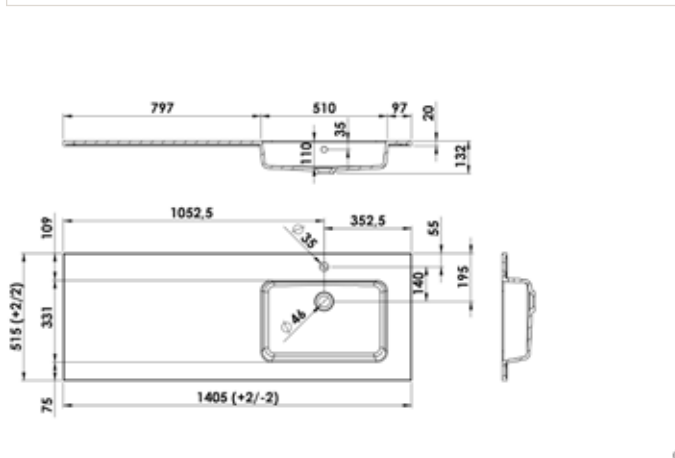
ZOPLAN2120BLB

double



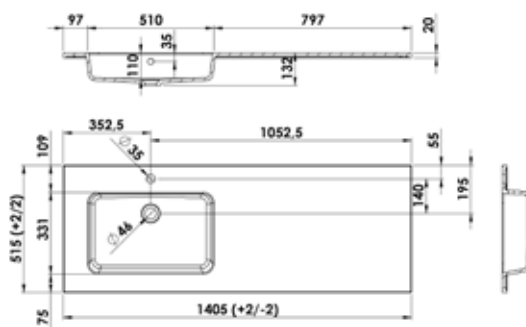
ZOPLAND140BLB

droite



ZOPLANG140BLB

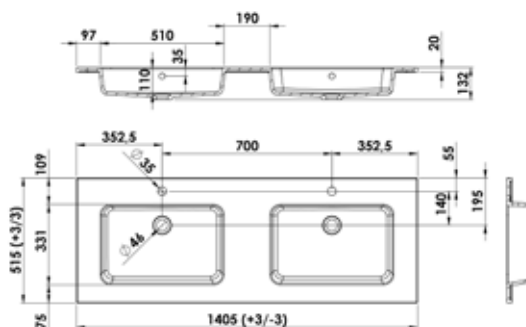
gauche



3

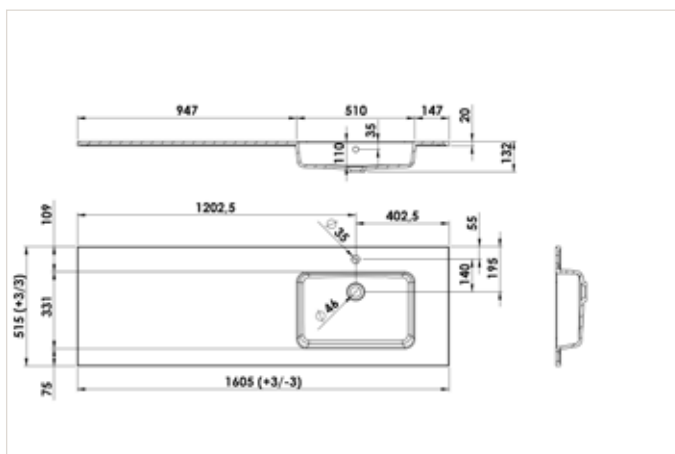
ZOPLAN2140BLB

double



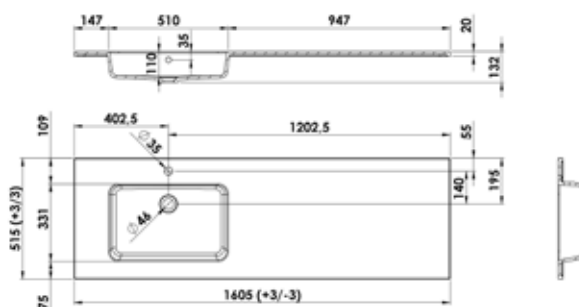
ZOPLAND160BLB

droite



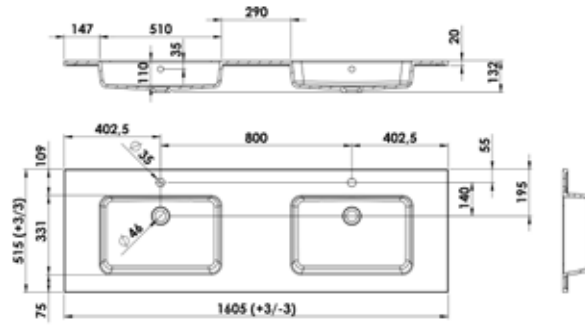
ZOPLANG160BLB

gauche



ZOPLAN2160BLB

double

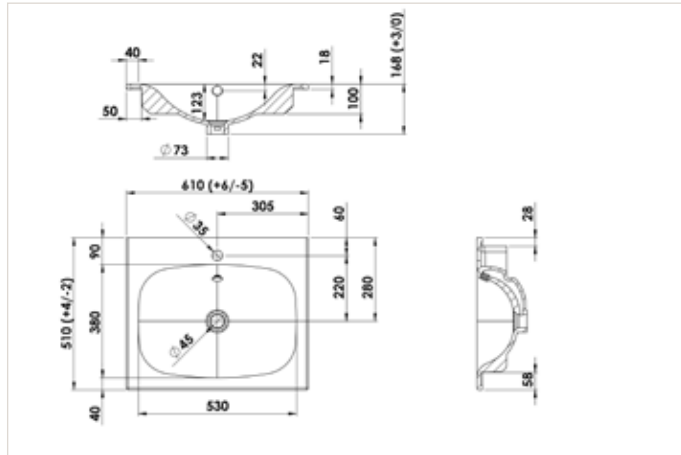


## PLAN VASQUE EN CÉRAMIQUE

Plan vasque en céramique blanc brillant. Trop plein avec cache chromé. Profondeur de la cuve : 120 mm. Incompatible avec meuble 1 grand tiroir + tiroir à l'anglaise.

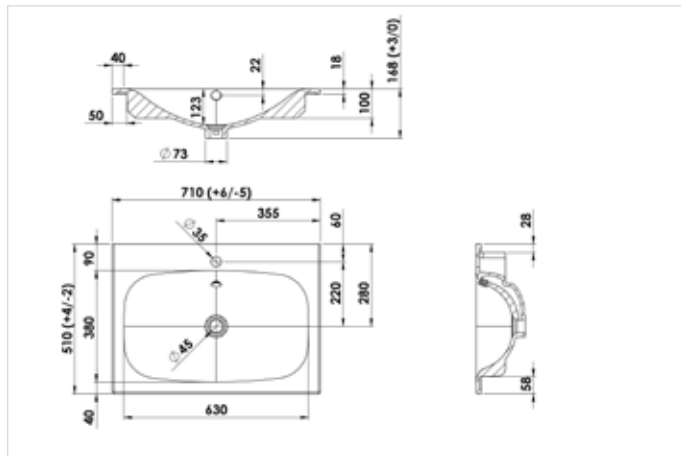
GOPLANC60CERB

centré



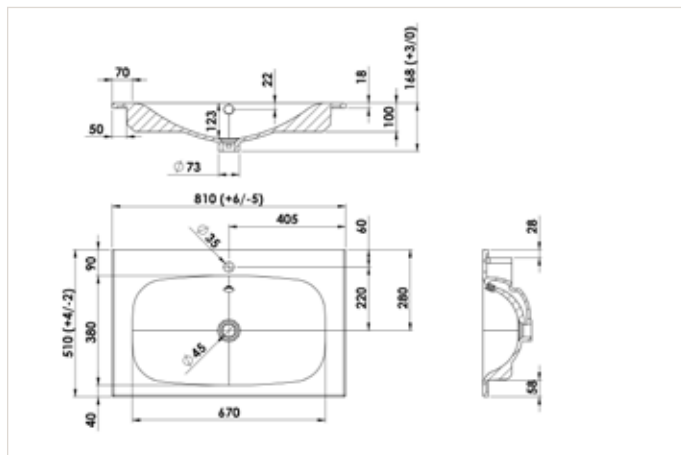
GOPLANC70CERB

centré



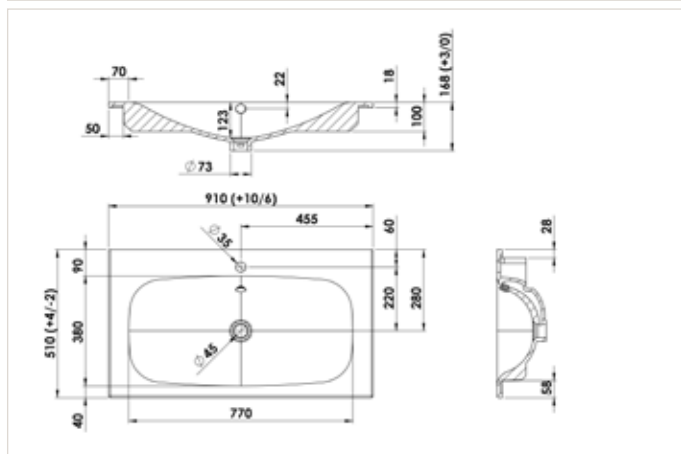
GOPLANC80CERB

centré



GOPLANC90CERB

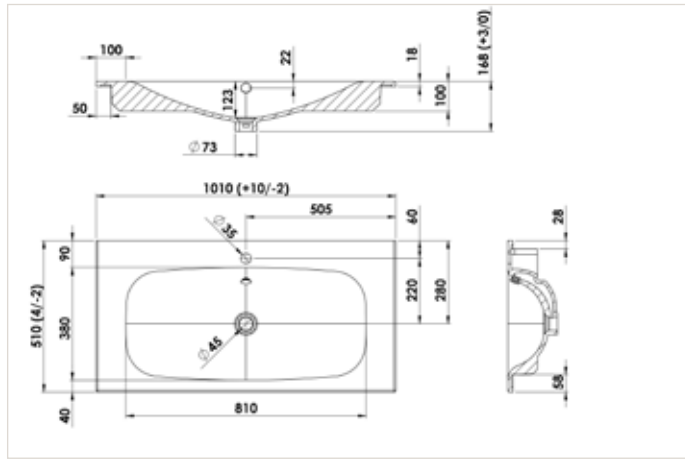
centré





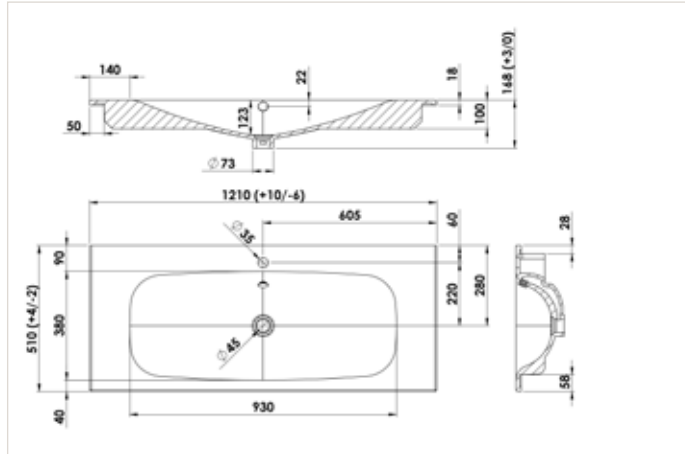
GOPLANC100CERB

centré



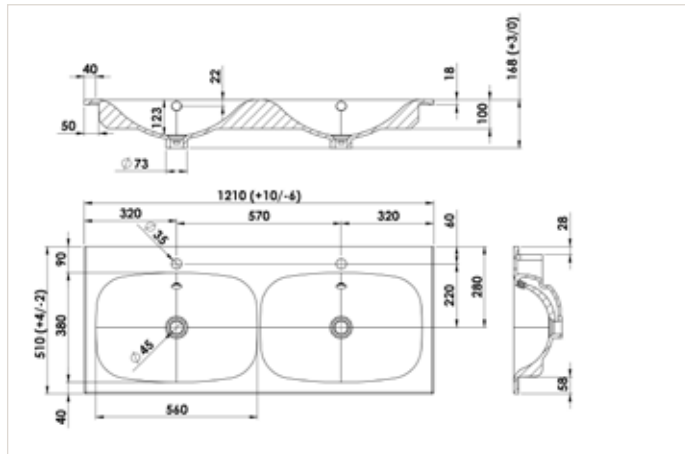
GOPLANC120CERB

centré



GOPLAN2120CERB

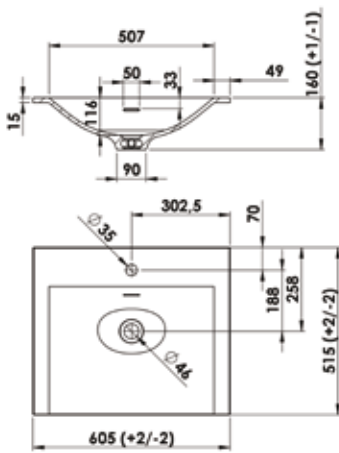
double - unique-  
ment compatible  
avec GLP08/  
GLS08 et GLP28/  
GLS28



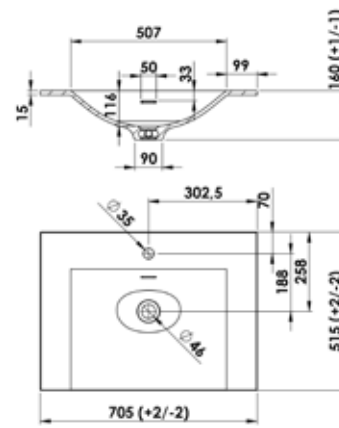
## PLAN VASQUE EN MARBRE RECONSTITUÉ

Plan vasque moulé en matériau de synthèse, composé de polyester et de carbonate de calcium avec un revêtement en surface Gel Coat de type ISO. Système de trop plein moulé. Profondeur de cuve : 115 mm.

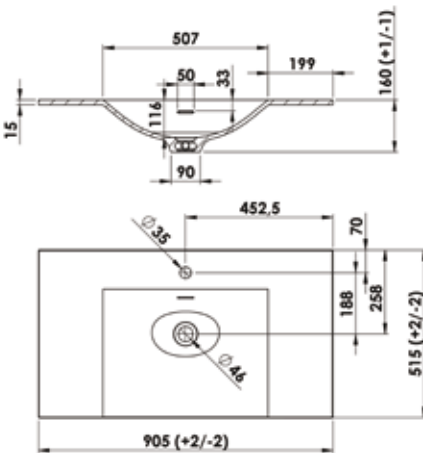
GSPLANC60...



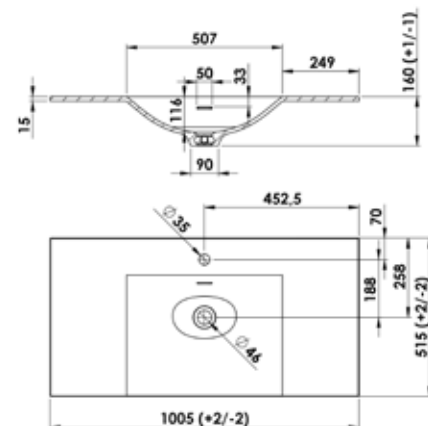
GSPLANC70...



GSPLANC90...

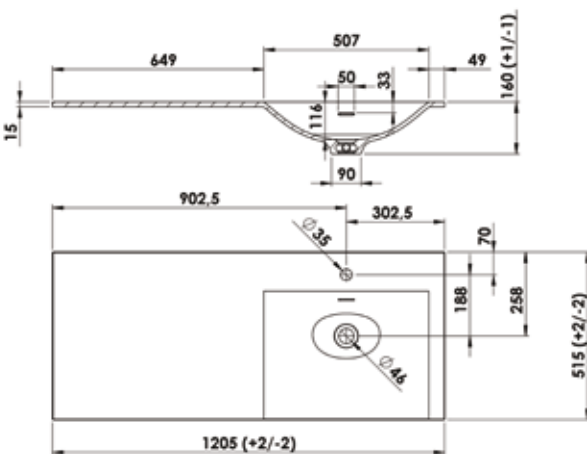


GSPLANC100...



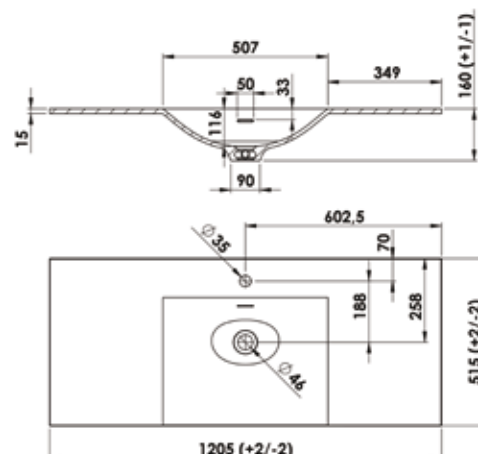
GSPLAND120...

Droite



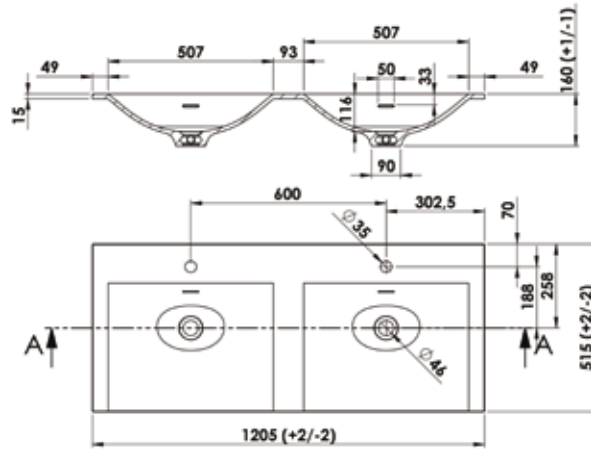
GSPLANC120...

Centré



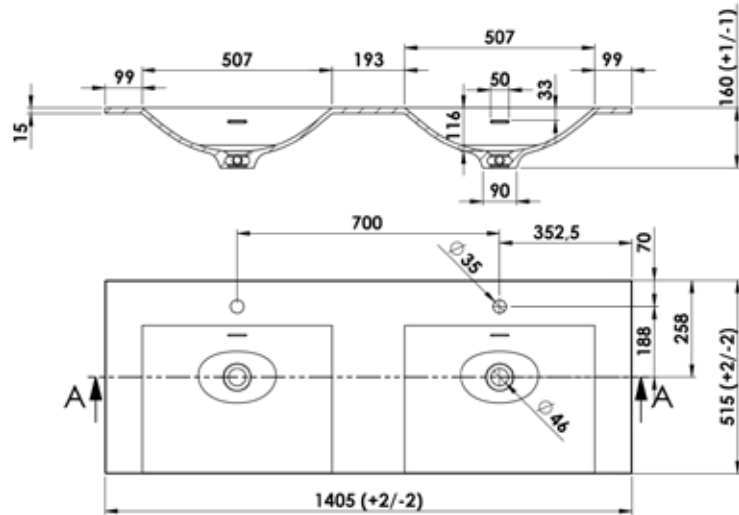
GSPLANC120...

Double



GSPLAN2140...

Double

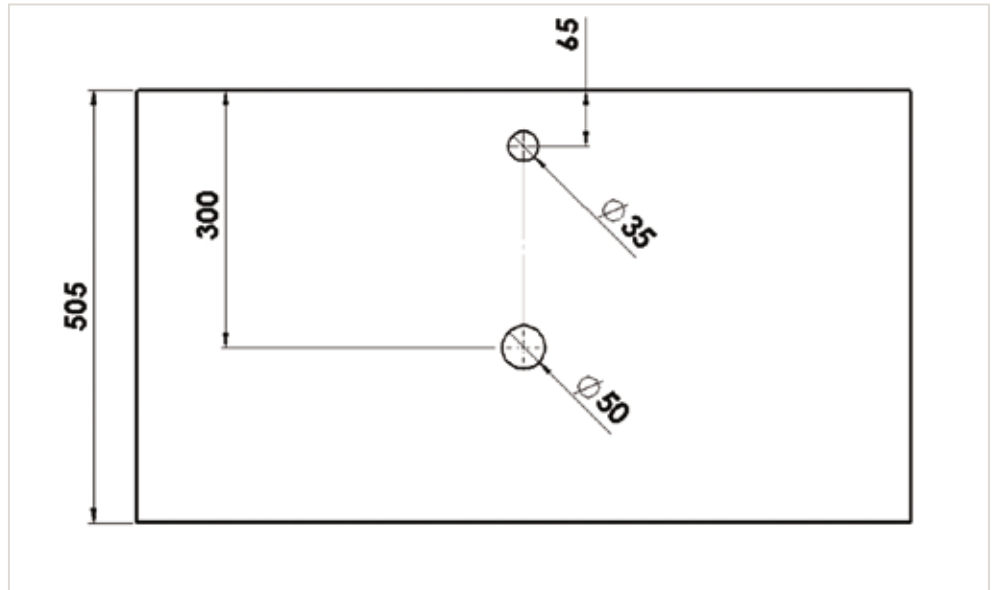


## PLATEAU COMPACT PERCÉ POUR VASQUE À POSER

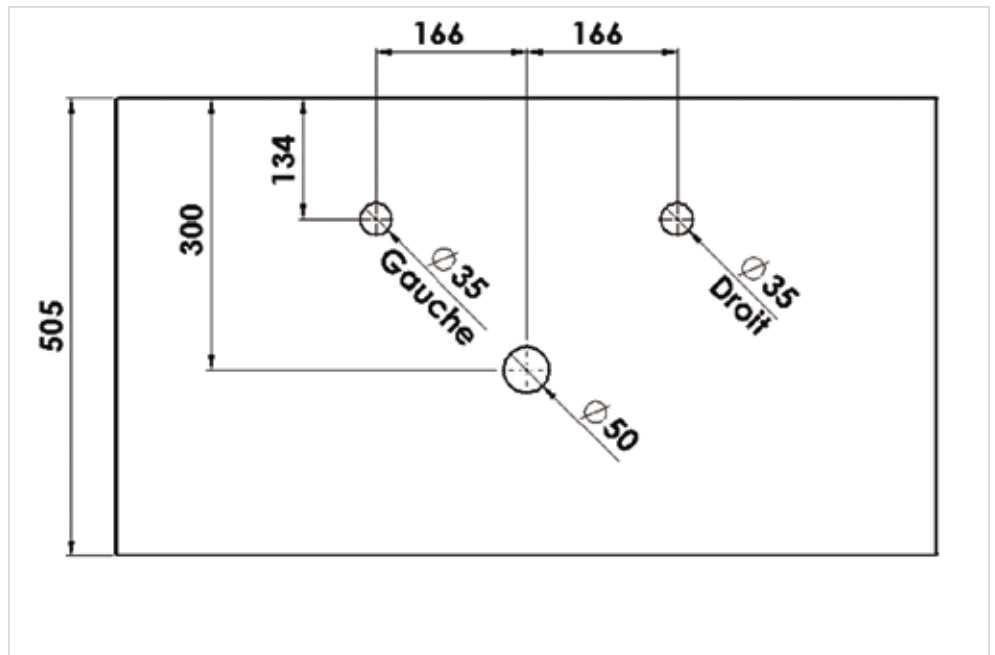
Plateau percé, en panneau stratifié compact haute densité, composé de feuilles imprégnées de résine et d'un décor mélaminé, qui sont unis sous l'effet combiné de la chaleur et d'une pression élevée, donnant ainsi lieu à un produit ultra résistant, imputrescible et facile d'entretien. Épaisseur 10mm. A utiliser en plan de toilette avec sous-vasque et vasque à poser.

### PLAT51...C10

Vasque Allongée

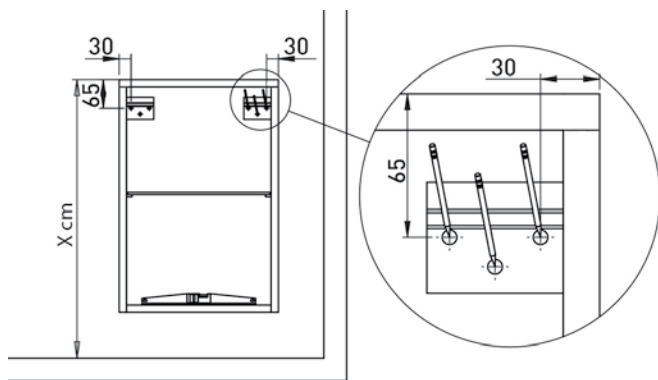


Vasque Ronde

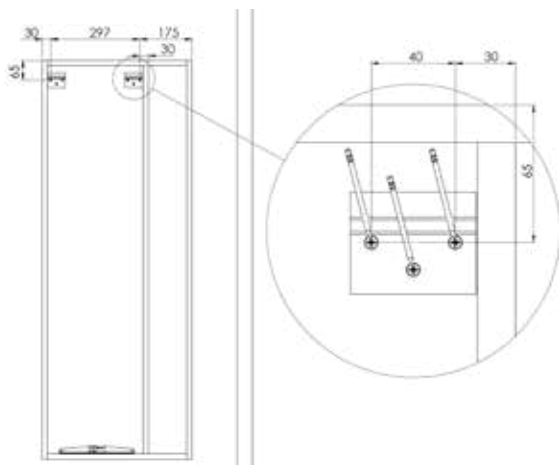


## MEUBLE DE COMPLÉMENT

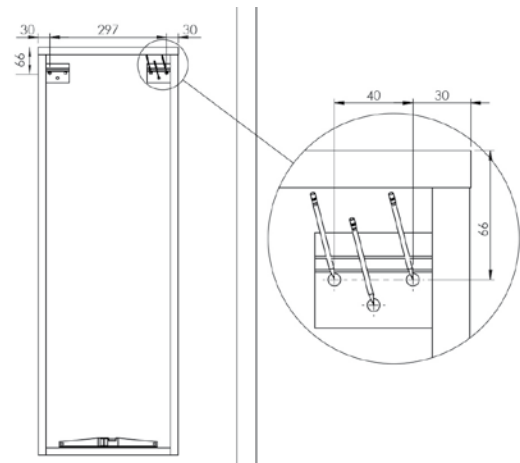
ZOA50... / ZOA51... / ZOA52... ZOA62... / ZOA63... / ZOA64... /  
ZOA120... / ZOA121... / ZOA122... / EXT128... .VFN / EXT129... .VFN /  
EXT116... .VFN / EXT117... .VFN / EXT130... .VFN / EXT118... .VFN



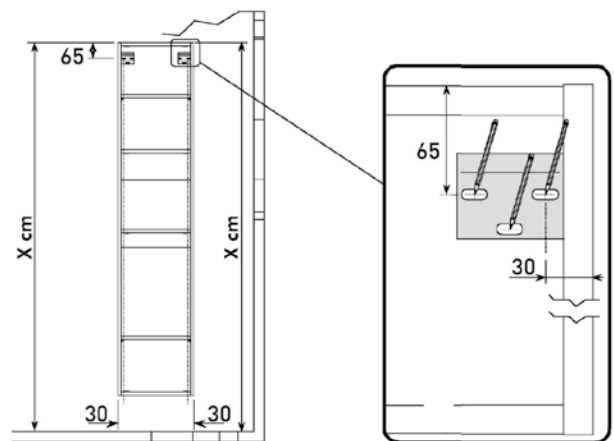
ZOA100... / ZOA101... / ZOA102... / ZOA103...



ZOA78... / ZOA79... / ZOA124... / ZOA125...



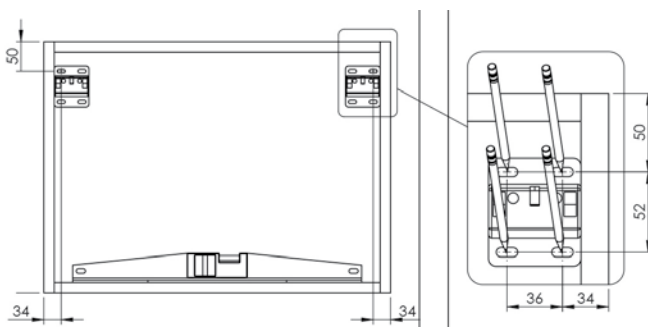
ZOA140... / ZOA141... / ZOA142... / ZOA143...



## NICHE BASSE

Niche ouverte assemblée avec dos assorti et intérieur mat assorti.  
Vide technique 83 mm. Doit être recouverte soit d'un plan vasque,  
soit d'un plateau de recouvrement.

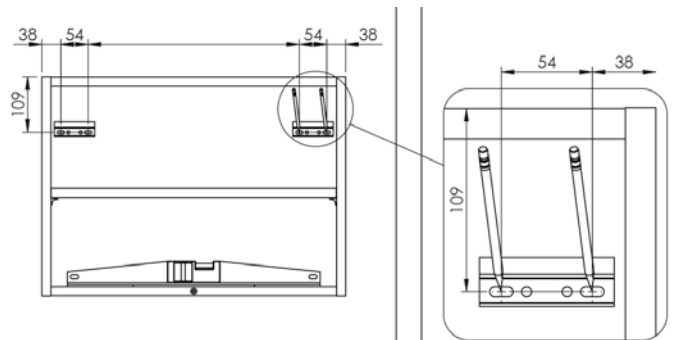
NICH49.060.H43... / NICH49.070.H43... / NICH49.080.H43...



## NICHE HAUTE SUR-MESURE

Niche haute épaisseur 18 mm. Fixations invisibles réglables. Vide technique 9mm.

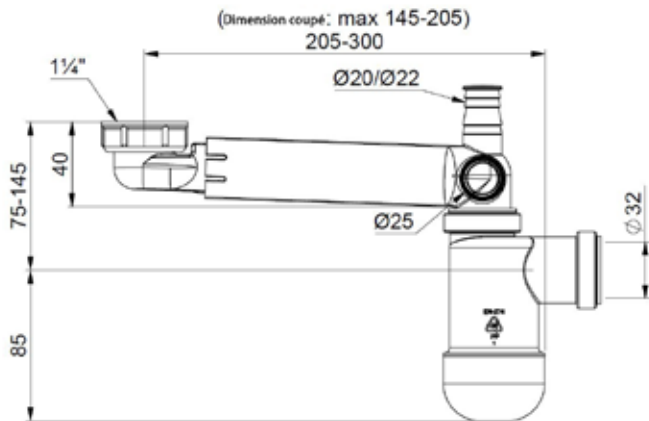
NICH15.SM1.H22... / NICH15.SM2.H22... / NICH15.SM1.  
H43... / NICH15.SM2.H43...



## ACCESSOIRE

### Siphon déporté

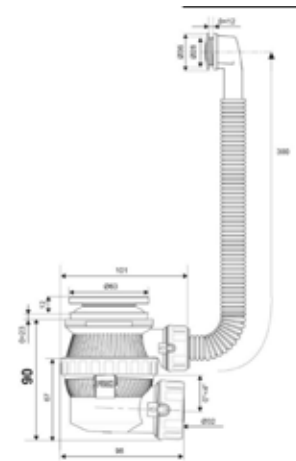
SIPH.INT04BL



Siphon recoupable et extensible

### Siphon vidage clic-clac

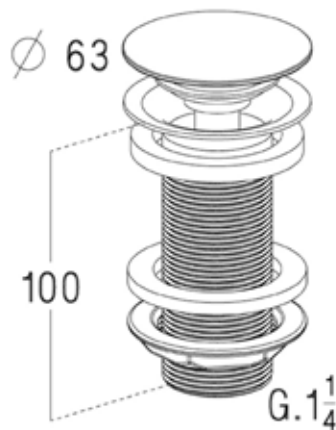
SIPH.VID02CH



Dessus chromé brillant Gain de place - Siphon intégré Non compatible avec système CLOU

### Vidage libre

MITVIDAG.LIB.02



En laiton chromé brillant - pour utilisation avec vasque sans trop-plein incompatible mitigeur à tirette

### Vidage clic-clac

OPVIDAG

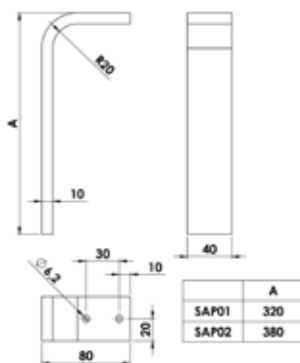


Vidage en ABS chromé brillant recoupable

## ACCESSOIRE

### Lot de 2 pieds

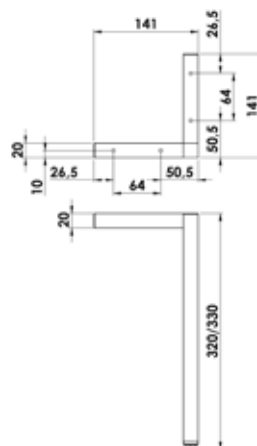
SAP01 / SAP02



pour vasque à poser / pour vasque semi encastrée

### Lot de 2 pieds

HAP03...



Pour l'avant et/ou l'arrière du sous-vasque. Tube 20x20 mm. Patins de réglage de 10 mm.