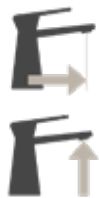


ROBINETTERIE

LÉGENDE :



Entraxe entre le perçage mitigeur et le bec

Hauteur du plan au bec



Distance entre l'axe du perçage du mitigeur haut et le bord du bol à poser

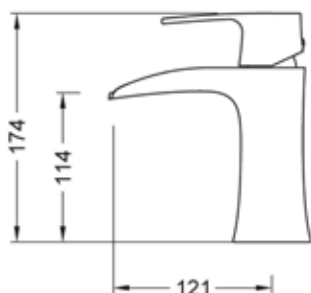
Distance entre le mur et le bec

MITIGEUR SANS TIRETTE-SANS VIDAGE

Mitigeur KING

55 x 174 x 155

103 mm - 130 mm - Bec cascade

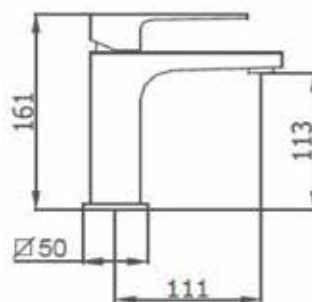


MITKING174

Mitigeur KALA

50 x 161 x 152

117 mm - 110 mm - Bec droit

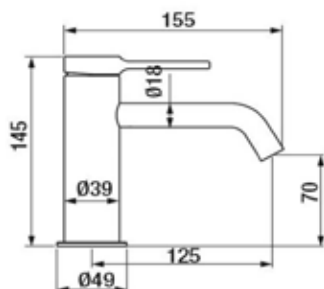


MITKALA161

Mitigeur TIME

49 x 145 x 158

65 mm - 125 mm - Bec incliné

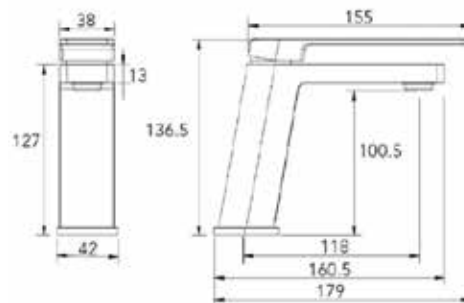


MITTIME145...

Mitigeur ITALIC

42 x 136 x 179

103 mm - 118 mm - Mousseur inclinable





MITITAL136...

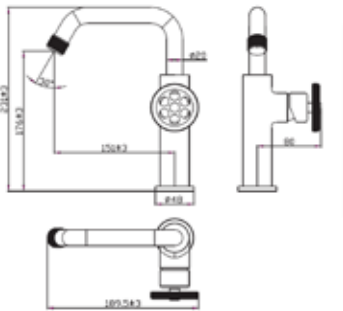
MITIGEUR SANS TIRETTE - AVEC VIDAGE

Compatible avec système Clou.

Mitigeur FABRIK

48 x 231 x 190

 176 mm -  151 mm - Bec incliné, molette réversible

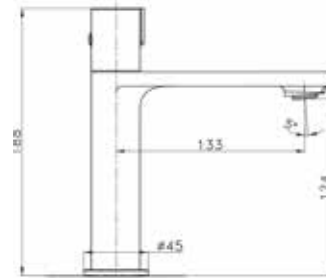


MITFAB231...

Mitigeur FIGARO

45 x 188 x 175

 124 mm -  133 mm - Bec incliné



MITFIG188...

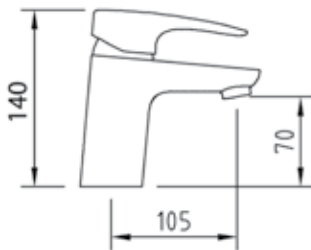
MITIGEUR AVEC TIRETTE - VIDAGE EN LAITON

Compatible avec système Clou.

Mitigeur BAHAMA

46 x 140 x 140

 72 mm -  95 mm - Bec incliné



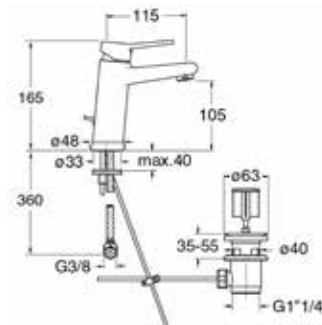
MITBAH140



Mitigeur EM

50 x 165 x 155

 116 mm -  105 mm



Compatible avec système Clou.

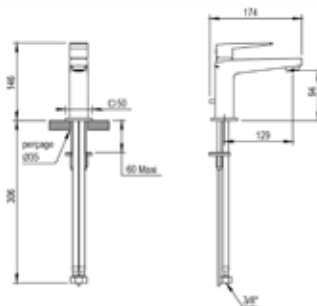
MITEM163



Mitigeur ECHO

50 x 146 x 171

 94 mm -  94 mm - Bec incliné

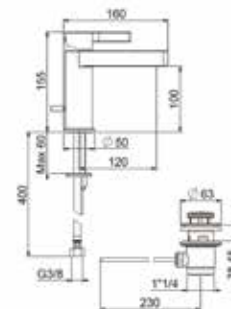


MITECHO146

Mitigeur DORA

48 x 155 x 345

 100 mm -  122 mm - Bec droit





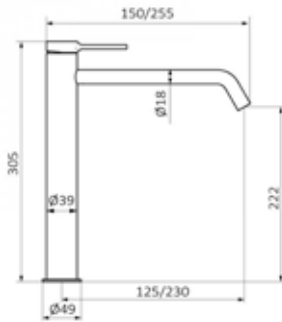
Vidage en laiton, assorti

MITDORA155...

Mitigeur TIME haut

49 x 305 x 158

 224 mm -  125 mm -  50 mm - Bec incliné

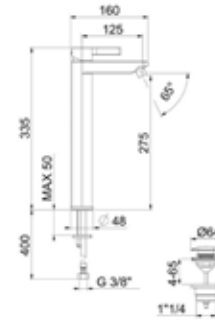


MITTIME222NM

Mitigeur DORA haut

48 x 335 x 345




 275 mm -  125 mm -  50 mm - Bec incliné
Raccord de jonction visible

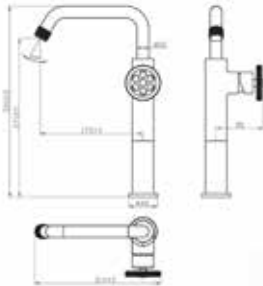


MITDORA335

Mitigeur FABRIK haut

49 x 305 x 158

 271 mm -  175 mm -  50 mm - Bec incliné






MITFAB326...

MITIGEUR HAUT AVEC TIRETTE - VIDAGE EN LAITON

Mitigeurs hauts, livrés avec flexibles de raccordement et avec bonde de vidage assortie. Ils sont à prévoir avec les vasques à poser avec ou sans trop plein. Compatible avec système clou.

Mitigeur ALBA haut

48 x 305 x 170

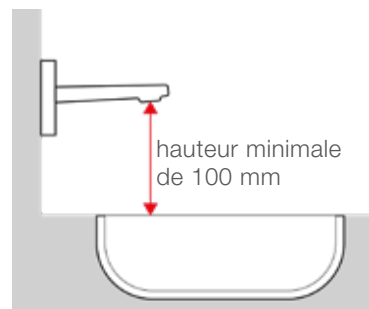
 200 mm -  145 mm -  50 mm - Bec incliné



MITALBA305

MITIGEUR ENCASTRÉ

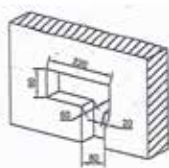
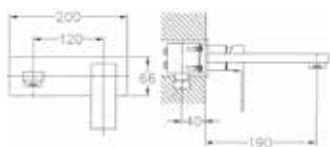
Mitigeurs encastrés chromé brillant, encastrement 70mm. Pour positionner au mieux votre mitigeur encastré, prévoir une hauteur minimale de 100 mm entre le bord de la cuve et le bec du mitigeur.



Mitigeur DALY

320 x 122 x 215 - Plaque murale 320x66mm

190 mm - Bec droit

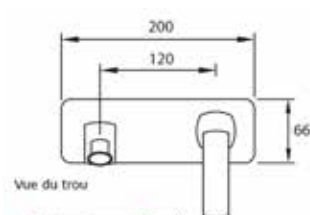


MIT.MDALY190

Mitigeur VERONE

200 x 118 x 215 - Plaque murale 200x66mm

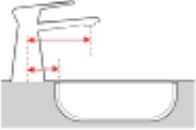
190 mm - Bec incliné



MIT.MVER190

COMPATIBILITÉ VASQUE ET MITIGEURS BAS

Ce tableau indique la compatibilité entre les vasques et les mitigeurs, en fonction de la position du perçage mitigeur et les dimensions des mitigeurs. En complément, vous pouvez consulter les schémas techniques dans le cahier technique sur notre site internet www.cedam.fr/fr/services.

Plan		Mitigeur à tirette					Mitigeur sans tirette						
Distance minimale conseillée: perçage mitigeur-bord / mitigeur-bec		MITBAH140	MITEM163	MITDORA155	MITECHO146	MITECHO148	MITTIME145	MITKING174	MITTAL136	MITKAL161	MITFIG188	MITDRAK200	MITFAB231
													
Vasque avec système CLOU													
CLPLAN	55 / 115	✓											
Vasque avec option trop-plein													
EXPLAN	41 / 100	✓					✓						
Vasque avec trop-plein													
EDPLAN	51 / 110	✓					✓						
FIPLAN	63.5 / 120	✗	✓				✗			✓			
GOPLAN	80 / 140	✗			✓		✗	✓	✗		✓		
GSPLAN	50 / 110	✓					✓						
FRPLAN	58 / 120	✗	✓				✓			✗	✓		
OAPLAN	60 / 120	✗	✓				✓			✗	✓		
OGPLAN	70 / 130	✗		✓			✓						
SEPLAN	68 / 130	✗		✓			✓						
SIPLAN	55 / 120	✗	✓				✗			✓			
SMPPLAN	85 / 145	✗					✗			✓			
SOPLAN	60 / 120	✗			✓		✓			✗	✓		
STPLAN	68 / 130	✗					✓						
SXPLAN	60 / 120	✗			✓		✓			✗	✓		
TEPLAN	51 / 110	✓					✓						
VAS.FIDIS01	68 / 130	✗		✓			✓						
VAS.LAUNDRY	31 / 90	✓					✓						
VAS.MARB.2	55 / 120	✗	✓				✓			✗	✓		
VAS.ORION	43 / 100	✓					✓						
ZOPLAN	61 / 120	✗	✓				✓			✗	✓		
Vasque sans trop-plein													
KXPLAN	70 / 130						✓						
NAPLAN	54 / 120						✓			✗	✓		
NXPLAN	54 / 120						✓			✗	✓		
TOPLAN	60 / 120						✓			✗	✓		
TXPLAN	60 / 120						✓			✗	✓		
VAS.FIDOV01	41 / 100						✓						
VAS.MARS.01	45 / 110						✓						
VAS.ANIS.01	73.5 / 135						✓	✗			✓		

COMPATIBILITÉ VASQUE SEMI-ENCASTRÉE ET MITIGEURS BAS SUR PLAN

Ce tableau indique la compatibilité entre les vasques semi-encastrées qui n'ont pas de perçage mitigeur. Le mitigeur bas vient donc se positionner sur le plan de toilette.

	Plan	Mitigeur à tirette			Mitigeur sans tirette					
		MITEM163	MITECHO146	MITECHO148	MITKALA161	MITFIG188	MITDRAK200	MITFAB231		
VAS.SATRO1.SE	35					✓				
VAS.SATU01.SE	35							✓		
VAS.LYRE01	35							✓		
VAS.OURS01	35		✓							

COMPATIBILITÉ VASQUE LAVE-MAINS

Ce tableau indique la compatibilité entre les vasque des lave-mains et les mitigeurs lave-mains.

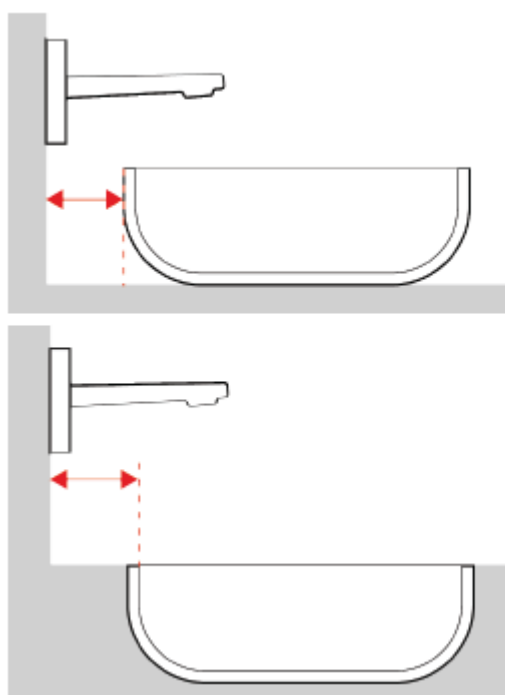
	Plan	mitigeur à tirette	
		Distance Axe mitigeur / bord cuve	
MOD.02	40	MITLAV02	MITLAV03
MOD.03	35	✓	✓
MOD.07	38	✓	✓
MOD.08	75	✗	✗
MOD.05-08	48	✓	✓
Léa céramique P22	38	✓*	✓
Léa marbre P39	40	✓*	✓
Léa marbre P22	38	✓*	✓
Léa marbre P32	39	✓	✓

*: (ne pas installer la tirette et le vidage)
(do not install the tap and the drain)

INFORMATIONS POUR MITIGEURS MURAUX

Ce tableau indique la distance à prévoir entre le mur et le bord de la cuve dans le cas d'un mitigeur mural.

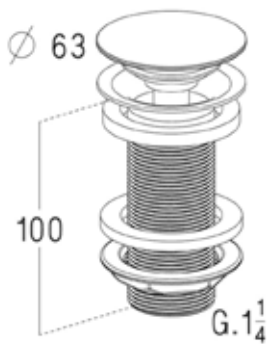
	Distance mur / bord du bol ou de la cuve
Bol à poser	60 mm conseillé
Vasque semi-encastrée	100 mm conseillé
CLPLAN	119
EXPLAN	106
GSPLAN	120
KXPLAN	130
NAPLAN	124
NXPLAN	124
OAPLAN	125
OGPLAN	125
SOPLAN / TOPLAN	125
STPLAN	138
SXPLAN / TXPLAN	125
TEPLAN	110



ACCESSOIRE

Vidage libre

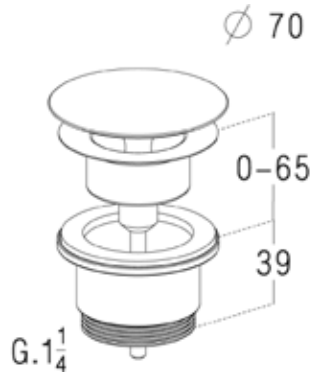
MITVIDAG.LIB.02



En laiton chromé brillant incompatible mitigeur à tirette

Vidage libre

MITVIDAG.LIB.03



En laiton chromé brillant

Vidage clic-clac

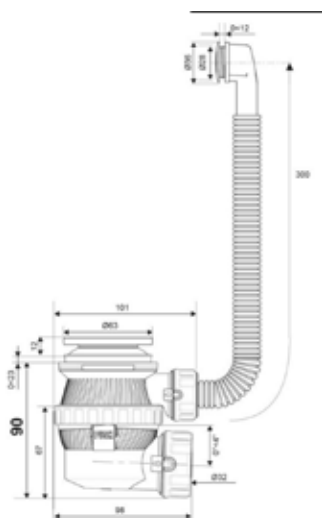
OPVIDAG



Vidage en ABS chromé brillant recoupable

Siphon vidage clic-clac

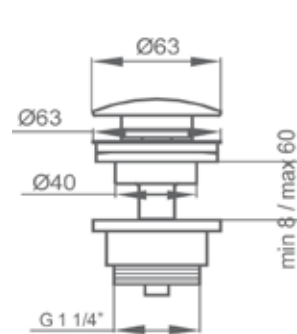
SIPH.VID02CH



Dessus chromé brillant Gain de place - Siphon intégré Non compatible avec système CLOU

Vidage clic-clac

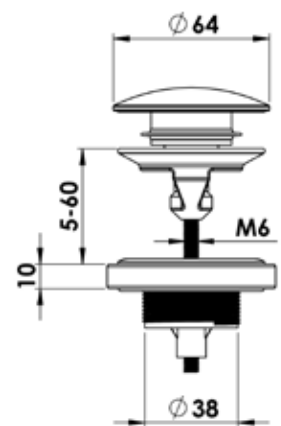
MITVIDAG01.NM



en laiton noir mat

Vidage clic-clac court

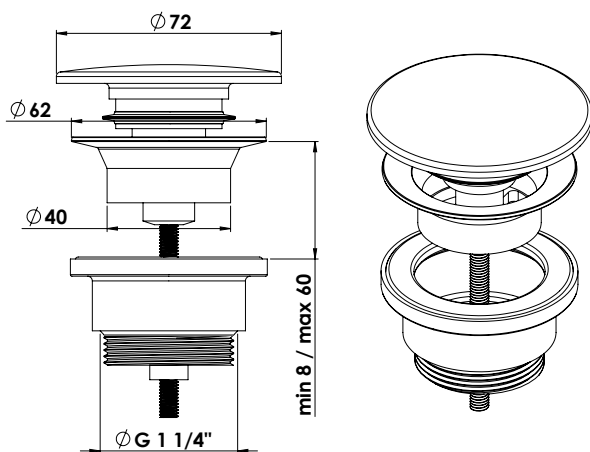
MITVIDAG02



Bonde chromé brillant

Vidage clic-clac

OGVIDAG01...



En solide surface laquée

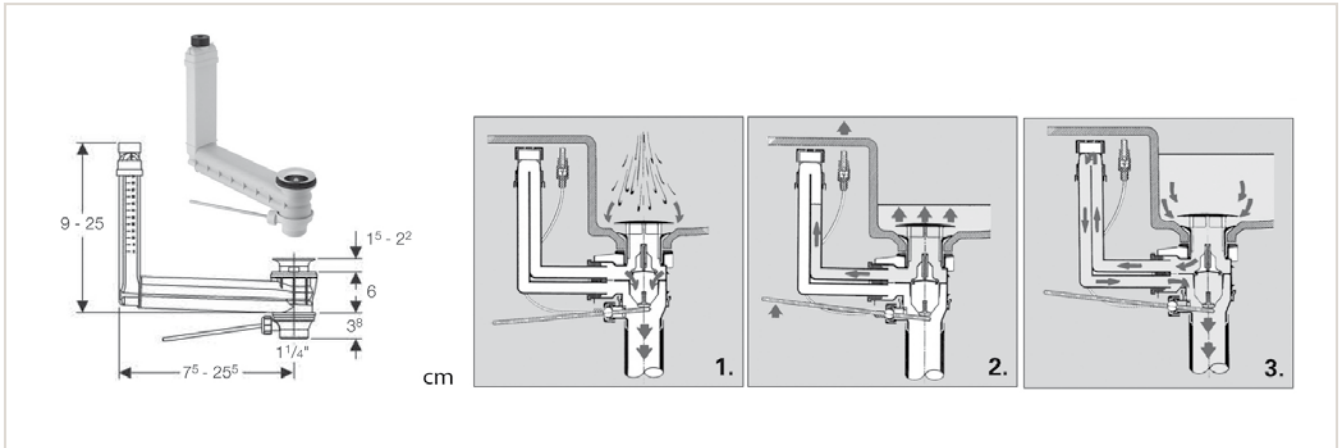
SYSTÈME CLOU DE TROP-PLEIN INVISIBLE









Le système invisible de vidage et de trop-plein CLOU se dissimule derrière la cuve du plan vasque. Selon le principe des tuyaux communicants, il contrôle la hauteur et permet au niveau de l'eau d'être jusqu'à 4 cm supérieur à celui des plans vasques équipés d'un trop-plein visible.

Principe de fonctionnement :

La vanne d'écoulement est ouverte ou fermée grâce à la tirette du mitigeur.

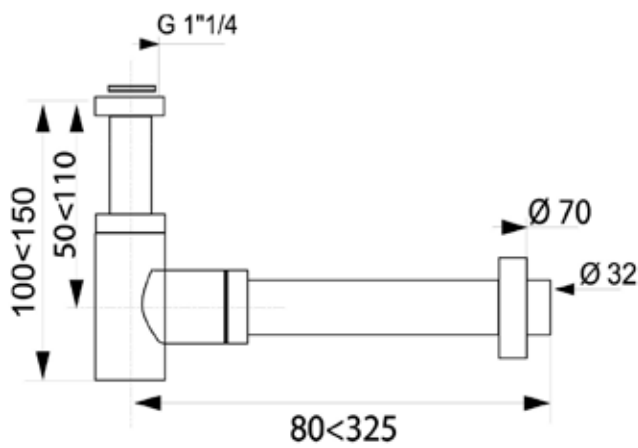
1. L'eau s'écoule directement par le clapet et le dispositif anti-odeurs dans la conduite.
2. En actionnant la tirette, le bouchon ferme le clapet. Selon le principe des vases communicants, l'eau atteint le même niveau dans la cuve et dans le trop-plein.
3. Lorsque le niveau atteint le niveau de remplissage maximal, l'eau de remplissage s'écoule par le canal de trop-plein et le dispositif anti-odeurs dans la conduite. L'eau s'écoule librement tant que le niveau continu à augmenter. Le débordement de la vasque est ainsi évité.



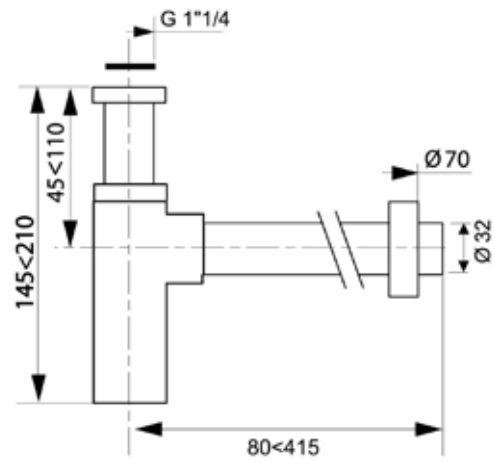
	ÉCOULEMENT LIBRE		GARDE D'EAU					
								
	MITVIDAG.LIB.02	MITVIDAG.LIB.03	OPVIDAG (uniquement avec vasque / bol avec trop plein)	MITVIDAG01.BM NM/IB OGVIDAG01	MITVIDAG02	Bonde à tirette fournie avec certains mitigeurs	MITVIDAG. CLOU.01	SIPH.VID02CH (uniquement avec vasque / bol avec trop plein)
PLAN VASQUE AVEC TROP-PLEIN MOULÉ	✓	✗	✓	✓	✓	✓	✗	✓
PLAN VASQUE AVEC KIT TROP-PLEIN	✓	✗	✓	✗	✓	✓	✗	✓
PLAN VASQUE SANS TROP-PLEIN	✓	✓	✗	✗	✗	✗	✓ Nécessite mitigeur à tirette	✗
BOL À POSER AVEC TROP PLEIN (PLATEAU MÉLA / MDF)	✓	✗	✗	✗	✗	✗	✗	✗
BOL À POSER AVEC TROP PLEIN (PLATEAU NATURA / CÉRAMIQUE / COMPACT / SOLID SURFACE)	✓	✓	✓	✓	✓	✓	✗	✓
BOL À POSER SANS TROP PLEIN (PLATEAU MÉLA / MDF)	✓	✗	✗	✗	✗	✗	✗	✗
BOL À POSER SANS TROP PLEIN (PLATEAU NATURA / CÉRAMIQUE / COMPACT / SOLID SURFACE)	✓	✓	✗	✓	✓	✗	✗	✗

SIPHON VISIBLE

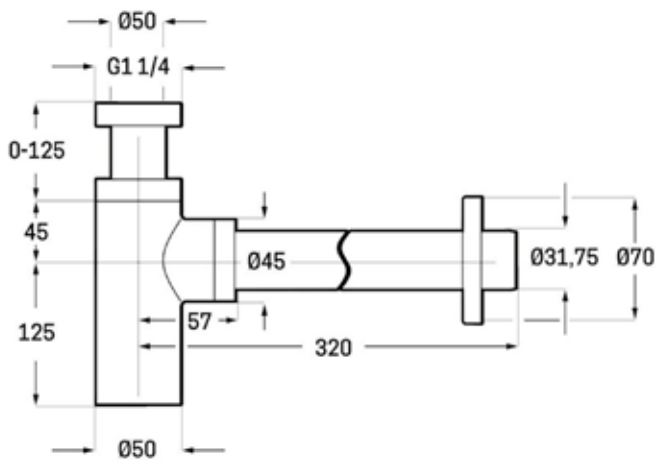
Siphon chromé court
SIPH.EXT01CH



Siphon chromé carré
SIPH.EXT02CH

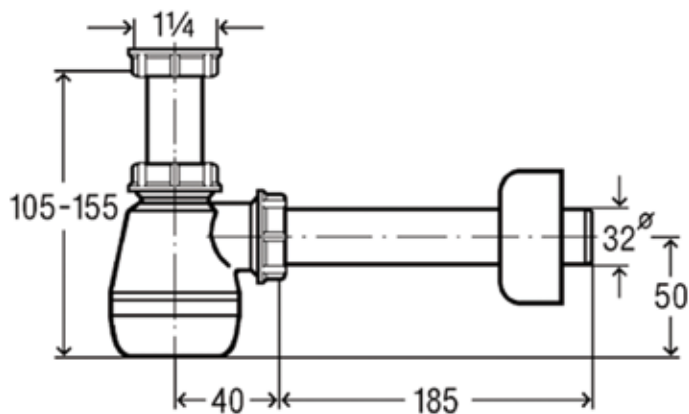


Siphon noir mat court
SIPH.EXT03NM



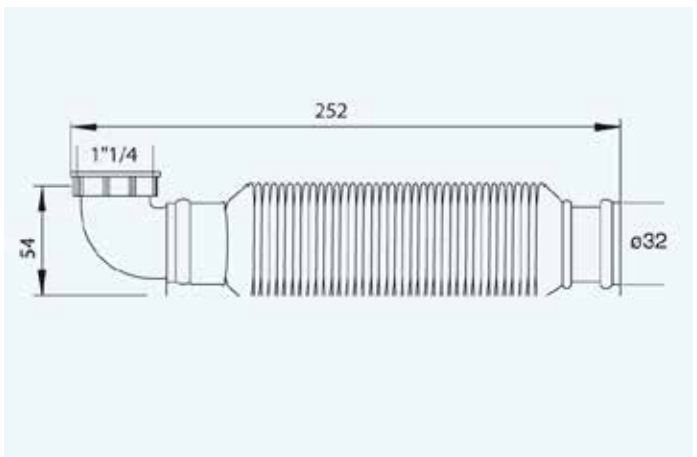
SIPHON CACHÉ DANS MEUBLE

Siphon
SIPH.INT01BL



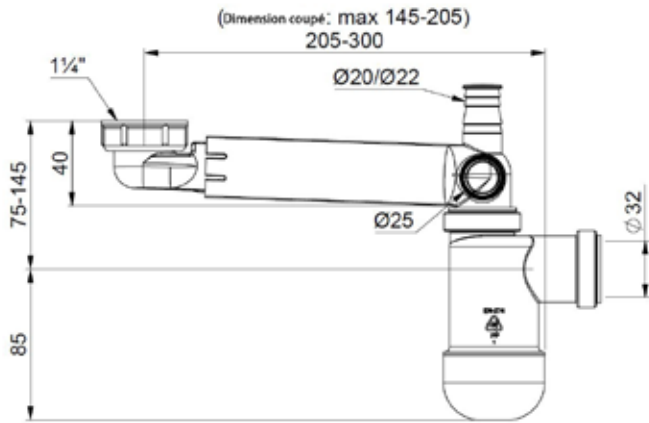
Siphon recoupable

Siphon gain de place
SIPH.INT02BL



Siphon déporté

SIPH.INT04BL



Siphon recoupable et extensible