

# LAURA



Meuble monté tourilloné collé, suspendu par boîtiers d'accrochage anti-décrochement réglables. Possibilité de soutien par des pieds pour la hauteur 61 cm.

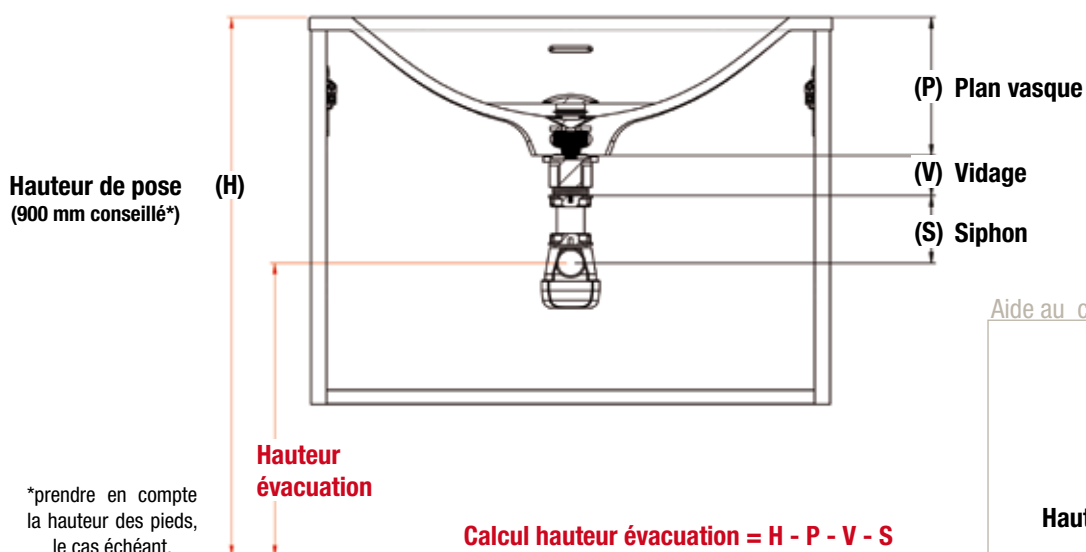
Vide sanitaire : 53 mm, sauf meuble 1 tiroir : 79 mm.

Corps de meuble et façades en panneau aggloméré mélaminé de 16 mm d'épaisseur.

Tiroirs double parois métallique blanc / fond Cappuccino, sortie totale amortie avec tube rectangulaire. Découpe siphon métallique laquée blanc intégrée dans le tiroir du haut. La découpe siphon du tiroir du haut est toujours centrée dans la largeur du sous-vasque.

Profondeur utile : 331 mm.

Portes sur charnières métalliques réglables à fermeture amortie. Poignée métal finition chromé brillant.



\*prendre en compte la hauteur des pieds, le cas échéant.

Aide au calcul :

Hauteur (H)	.....
Plan (P)	- .....
Vidage (V)	- .....
Siphon (S)	- .....
<b>Hauteur évacuation</b>	<b>=</b> .....

**Plan vasque (P)**  
IBPLAN = 142 mm (avec kit trop-plein)

**Vidage (V)**  
OPVIDAG = 50 mm  
MITVIDAG.LIB.02 = 79 mm

**Siphon (S)** (axe min à axe max)  
SIPH.INT01BL = 55 à 105 mm

**Plan vasque (P)**  
TEPLAN = 160 mm

**Vidage (V)**  
OPVIDAG = 50 mm  
MITVIDAG.LIB.02 = 55 mm

**Siphon (S)** (axe min à axe max)  
SIPH.INT01BL = 55 à 105 mm

**Plan vasque (P)**  
EDPLAN = 175 mm

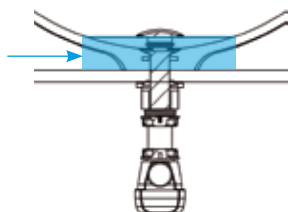
**Vidage (V)**  
OPVIDAG = 50 mm  
MITVIDAG.LIB.02 = 65 mm

**Siphon (S)** (axe min à axe max)  
SIPH.INT01BL = 55 à 105 mm

**Plateau avec bol (P)** épaisseur du plateau  
*\*Hauteur de pose à ajuster en fonction du modèle de vasque choisi*

**Vidage (V)**  
MITVIDAG.LIB.02 = 100 - hauteur du passage bonde dans la cuve

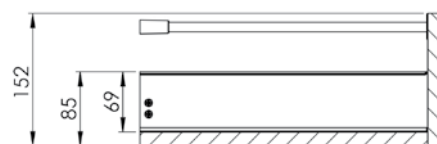
**Siphon (S)** (axe min à axe max)  
SIPH.INT01BL = 55 à 105 mm



**Tiroir simple - Vue profil**



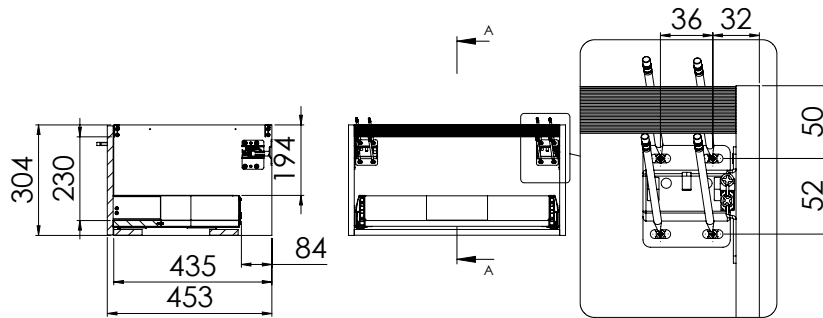
**Tiroir avec railing - Vue profil**



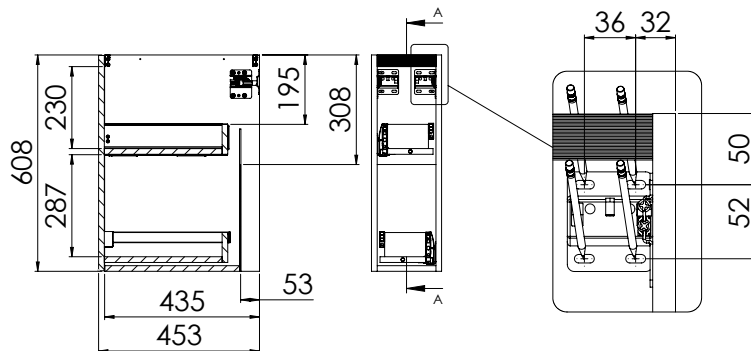
## MEUBLE 1 TIROIR

(le sous-plan n'a pas de découpe siphon)

LAU23... / LAU25... / LAU26... / LAU31... / LAU32... / LAU29... / LAU27... / LAU28...

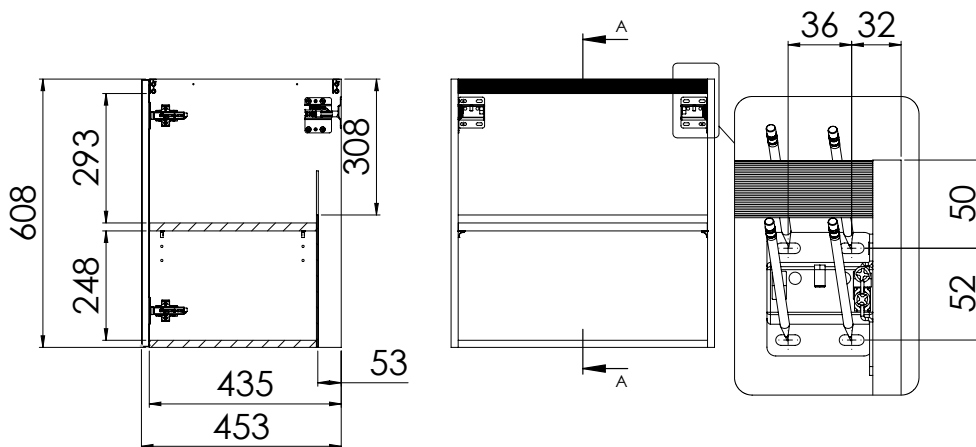


## COULISSANT LAU01...



## MEUBLE À PORTES

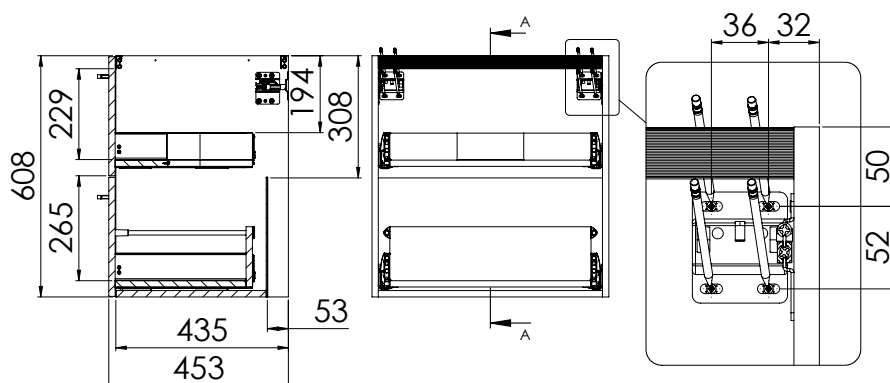
LAU02... / LAU04...



## MEUBLE 2 TIROIRS

(le sous-plan n'a pas de découpe siphon)

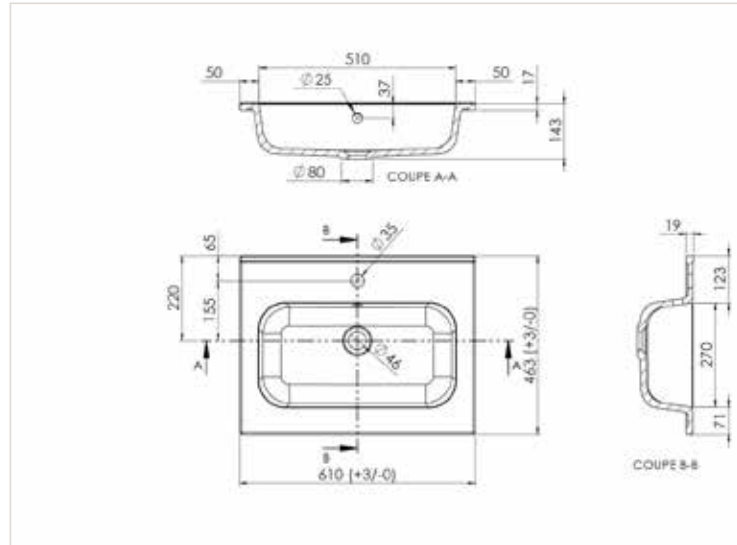
LAU03... / LAU05... / LAU06... / LAU11... / LAU12... / LAU09... / LAU07... / LAU08...



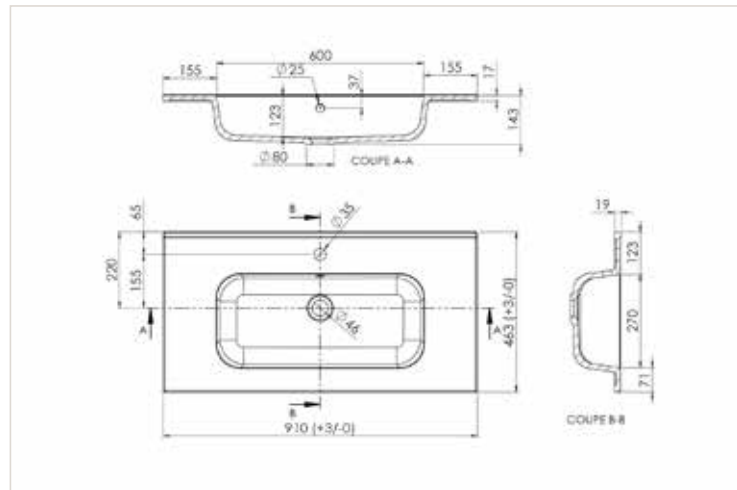
## PLAN VASQUE MARBRE RECONSTITUÉ

Plans vasque en matériau de synthèse blanc brillant, composé de polyester et de carbonate de calcium avec un revêtement en surface Gel Coat de type ISO. Livré avec kit trop plein chromé brillant. Profondeur de la cuve : 122 mm. Avec petit dossieret.

PRPLANC60...

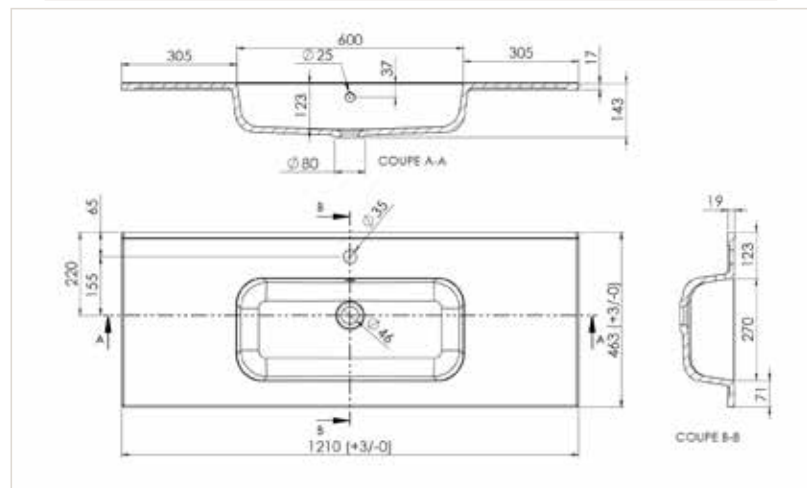


PRPLANC90...



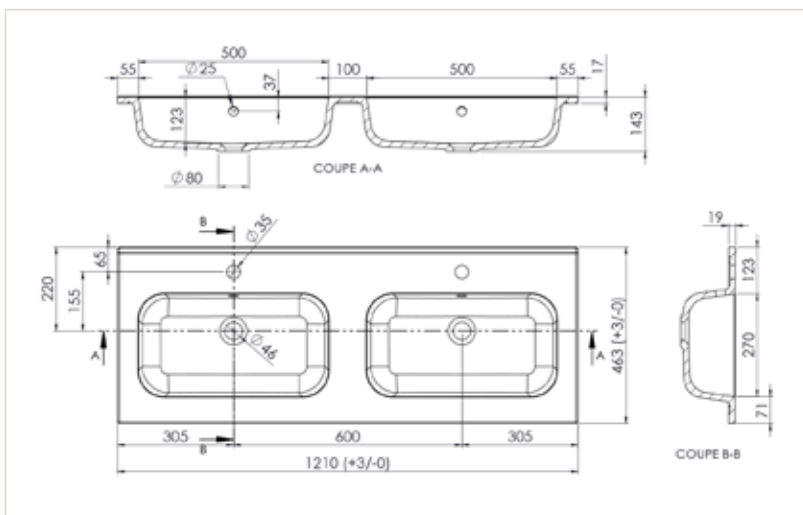
PRPLANC120...

centré



PRPLAN2120...

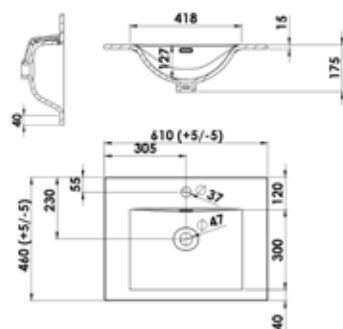
double



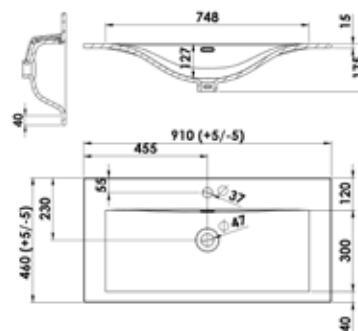
## PLAN VASQUE CÉRAMIQUE

Plan vasque moulé en céramique. Trop plein moulé avec bague chromée. Profondeur de la cuve : 125 mm. (ne pas utiliser de mitigeur à tirette en cas de miroir sur plan).

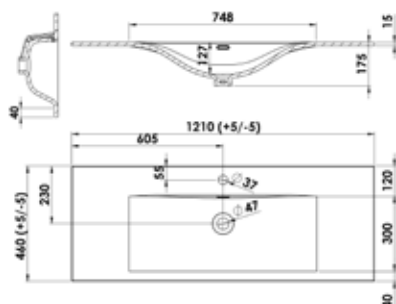
EDPLANC60CERB



EDPLANC90CERB

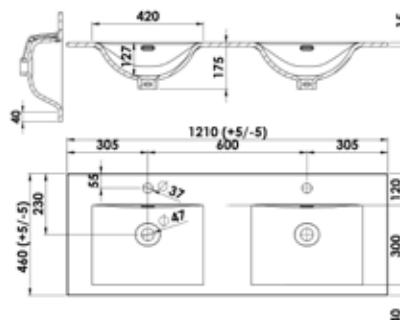


EDPLANC120CERB



centré

EDPLAN2120CERB

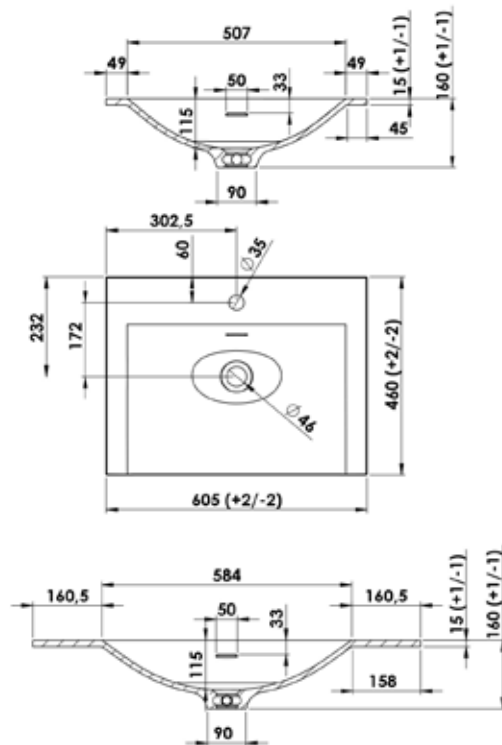


double

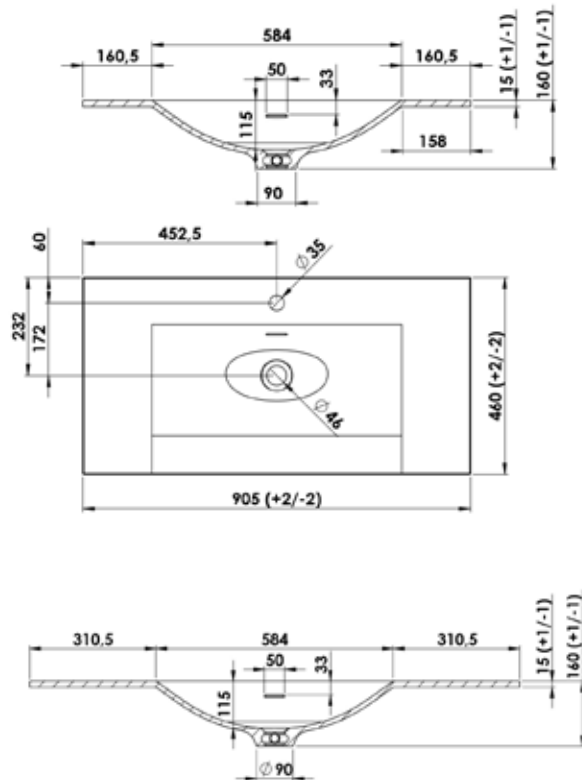
## PLAN VASQUE EN MARBRE RECONSTITUÉ BRILLANT

Plan vasque moulé en matériau de synthèse blanc brillant, composé de polyester et de carbonate de calcium avec un revêtement en surface Gel Coat de type ISO. Système de trop plein moulé. Profondeur de la cuve : 115 mm. Contrôler l'emcombement si utilisation d'un mitigeur à tirette avec un miroir sur plan.

TEPLANC60BLB

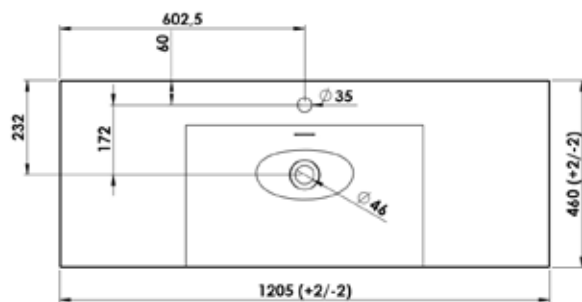


TEPLANC90BLB



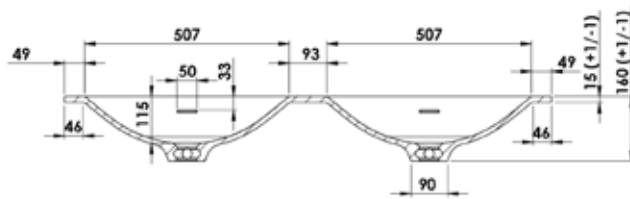
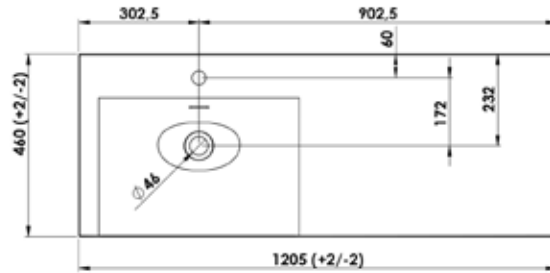
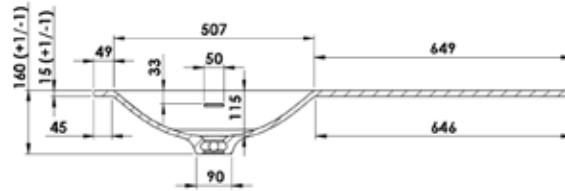
TEPLANC120BLB

centré



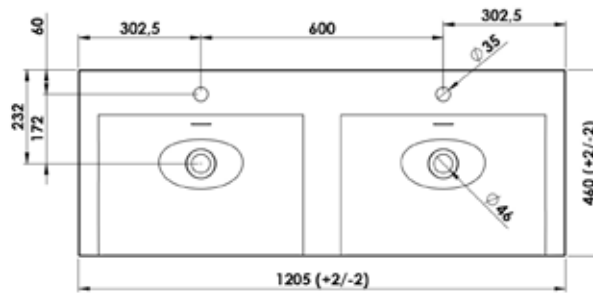
TEPLANG120BLB /  
TEPLAND120BLB

gauche / droite



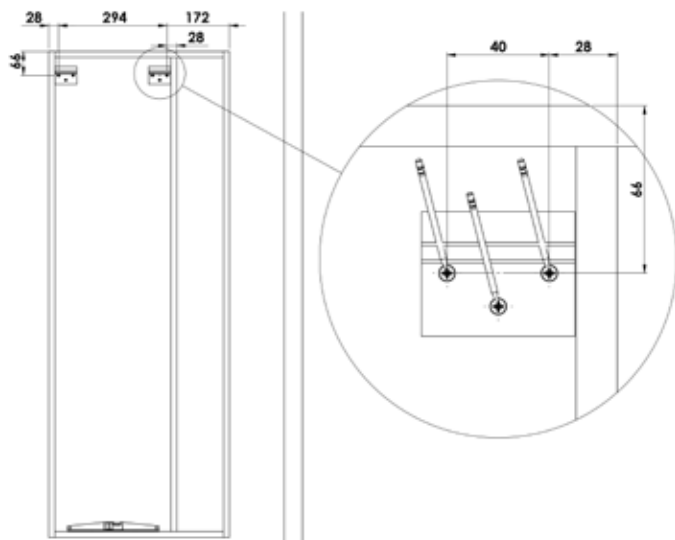
TEPLAN2120BLB

double

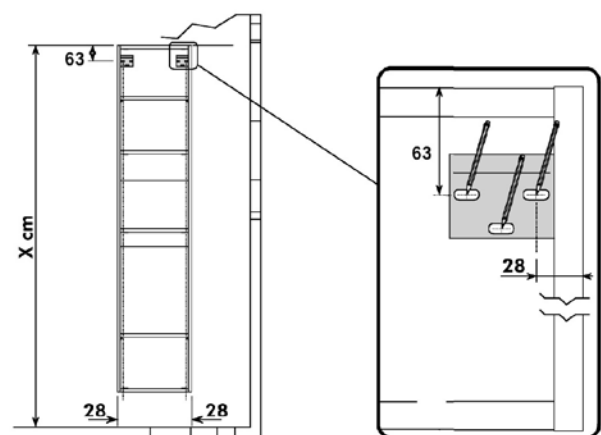


## MEUBLE DE COMPLÉMENT

LAU100... / LAU101... / LAU102... / LAU103...

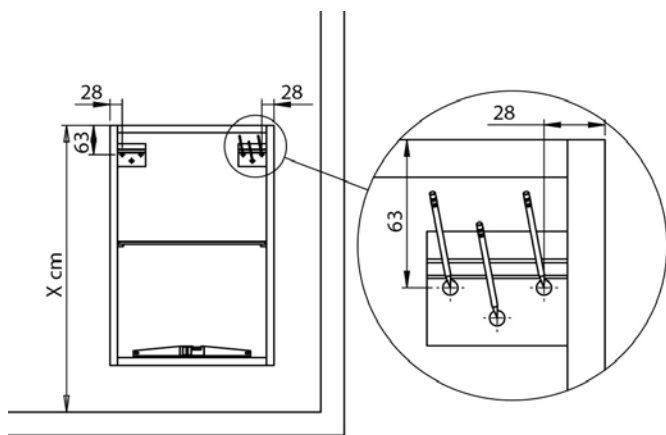
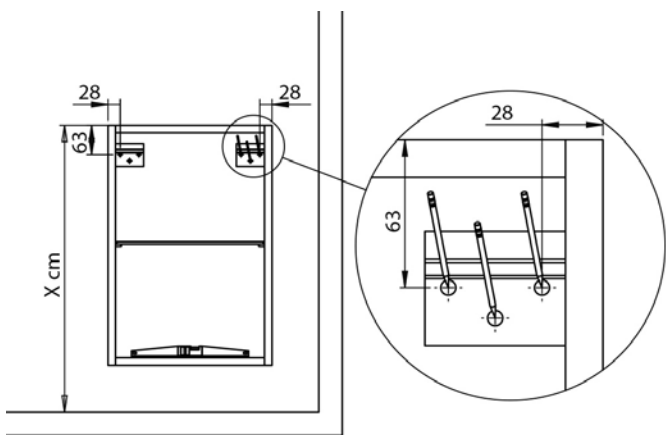


LAU68... / LAU69... / LAU88... / LAU89... / HAR140... /  
HAR141... / HAR142... / HAR143...



HAR78... / HAR79... / HAR124... / HAR125...

LAU54... / LAU55... / LAU86... / LAU87... / LAU90... / LAU91...

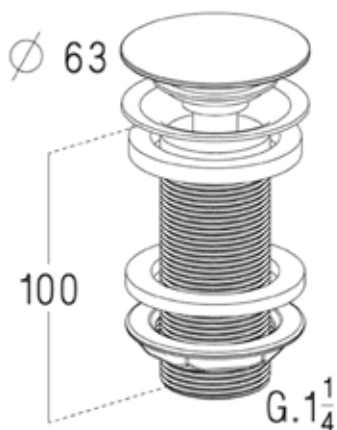


**ACCESSOIRE**

**Vidage libre**

En laiton chromé brillant - pour utilisation avec vasque sans trop-plein incompatible mitigeur à tirette

MITVIDAG.LIB.02



**Vidage clic-clac**

Vidage en ABS chromé brillant recoupable

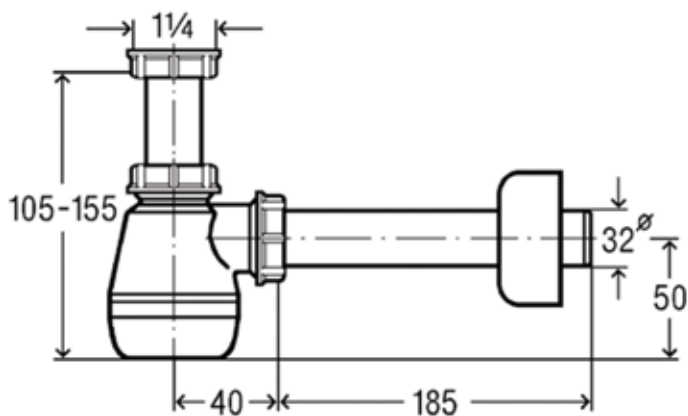
OPVIDAG



**Bonde ABS up & down**  
Avec ou sans trop-plein

**Siphon**

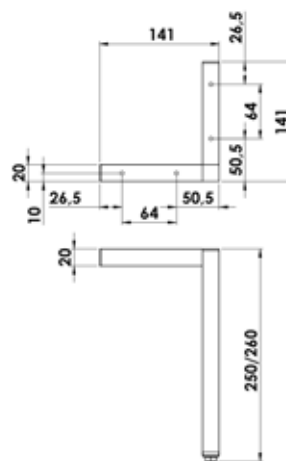
SIPH.INT01BL



Siphon recoupable

**lot de 2 pieds**

LRP02CHB



Aluminium anodisé brillant Pour l'avant et/ou l'arrière du sous-vasque.  
Tube 20x20 mm. Patins de réglage de 10 mm.