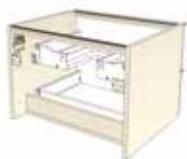


ELITE



Meuble monté tourillonné collé, suspendu par boîtiers d'accrochage anti-décrochement réglables. Vide sanitaire 91 mm.



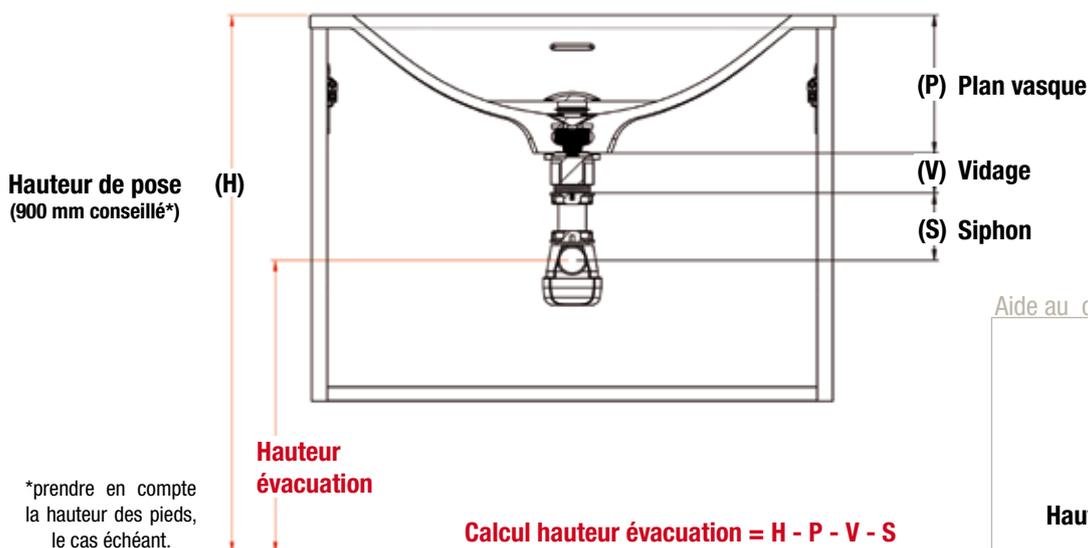
Corps de meuble en fibres moyenne densité MDF E1 laqué de 19 mm d'épaisseur, finition brillante ou satinée. Façades en fibres moyenne densité MDF E1 laqué, 19 mm d'épaisseur, avec coupe d'onglets 45°, finition brillante ou satinée, contreface finition identique assortie.



Tiroirs double parois métallique blanc / fond Cappuccino, sortie totale amortie avec tube rectangulaire. Découpe siphon métallique laquée blanc intégrée dans le tiroir du haut. La découpe siphon du tiroir du haut est toujours centrée dans la largeur du sous-vasque. Profondeur utile : 331 mm.



Portes sur charnières métalliques réglables à fermeture amortie. Poignée par prise de main de la façade.



*prendre en compte la hauteur des pieds, le cas échéant.

Aide au calcul :

Hauteur (H)
Plan (P)	-
Vidage (V)	-
Siphon (S)	-
Hauteur évacuation	=

Plan vasque (P)

GOPLAN = 168 mm

Vidage (V)

OPVIDAG = 50 mm

Siphon (S) (axe min à axe max)

SIPH.INT04BL = 75 à 145 mm
SIPH.VID02CH = 75 mm

Plan vasque (P)

ZOPLAN = 132 mm (avec kit trop-plein)

Vidage (V)

OPVIDAG = 50 mm

Siphon (S) (axe min à axe max)

SIPH.INT04BL = 75 à 145 mm
SIPH.VID02CH = 75 mm

Plan vasque (P)

GSPLAN = 160 mm

Vidage (V)

OPVIDAG = 50 mm

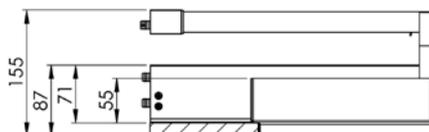
Siphon (S) (axe min à axe max)

SIPH.INT04BL = 75 à 145 mm
SIPH.VID02CH = 75 mm

Tiroir simple - Vue profil

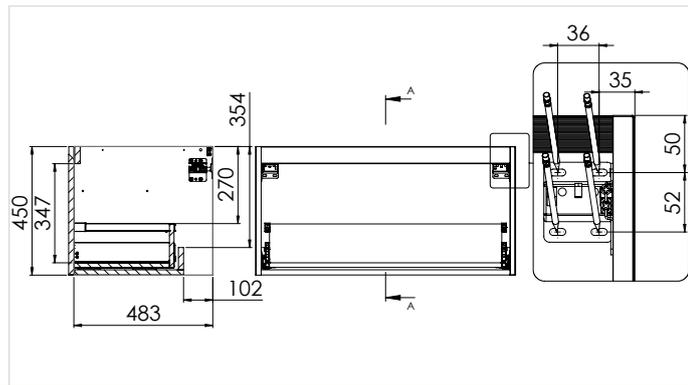


Tiroir avec railings - Vue profil



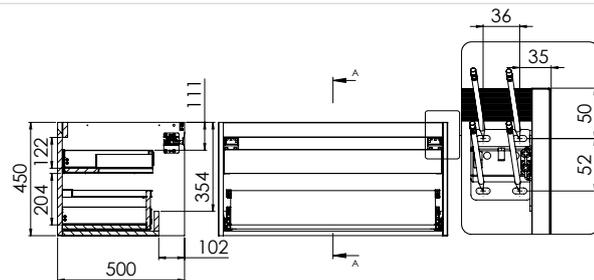
MEUBLE SOUS-VASQUE 1 TIROIR

ELI01...
ELI02...
ELI03...



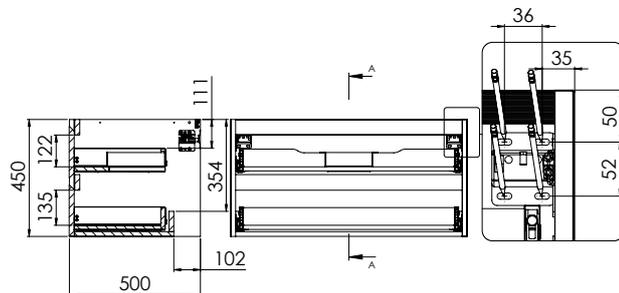
MEUBLE SOUS-VASQUE 1 TIROIR + 1 TIROIR À L'ANGLAISE

ELI11...
ELI12...
ELI13...



MEUBLE SOUS-VASQUE 2 TIROIRS

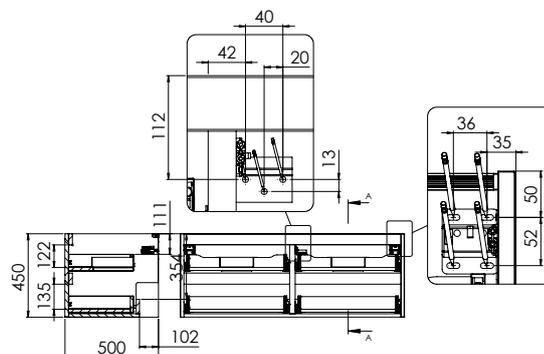
ELI21...
ELI22...
ELI23...
ELI33...
ELI35...
ELI36...



MEUBLE SOUS-VASQUE 4 TIROIRS

ELI04...
ELI14...
ELI15...
ELI16...
ELI24...
ELI25...
ELI26...
ELI05...
ELI06...

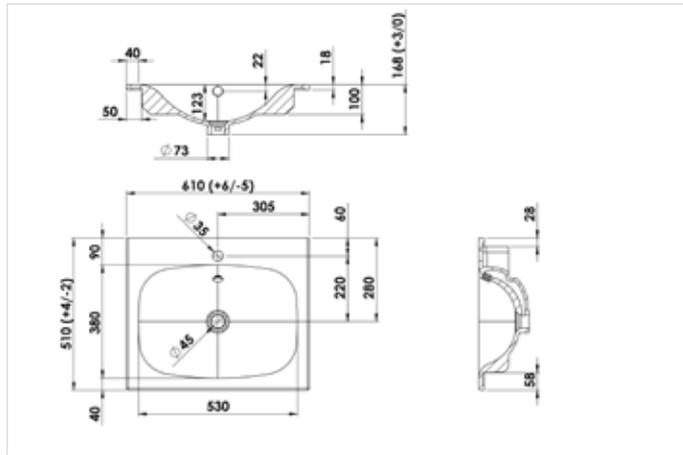
Meuble avec
séparation cen-
trale



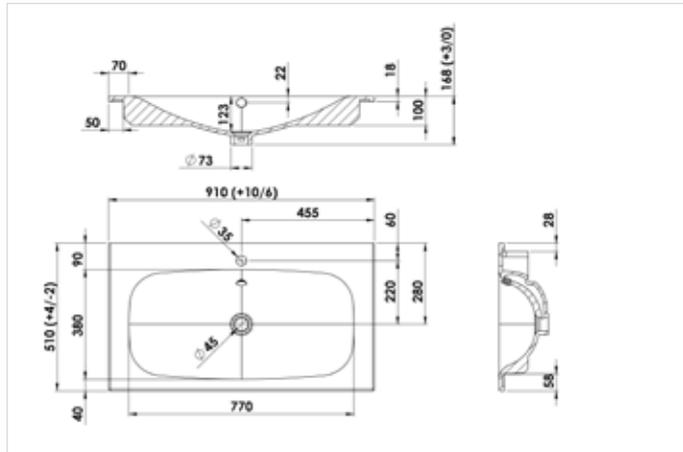
PLAN VASQUE EN CÉRAMIQUE

Plan vasque en céramique blanc brillant. Trop plein avec cache chromé. Profondeur de la cuve : 120 mm.

GOPLANC60CERB

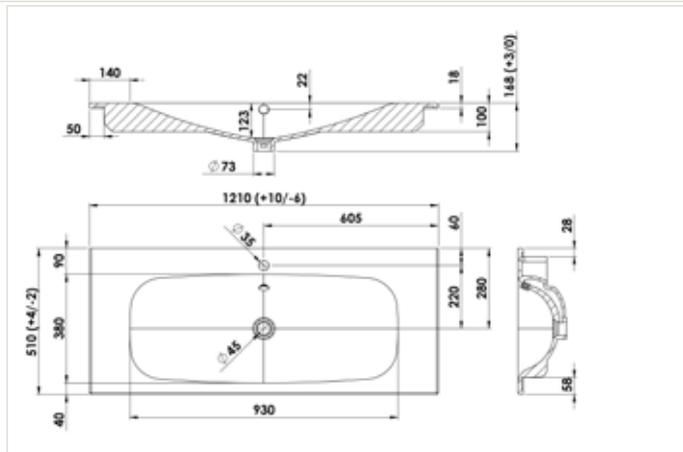


GOPLANC90CERB



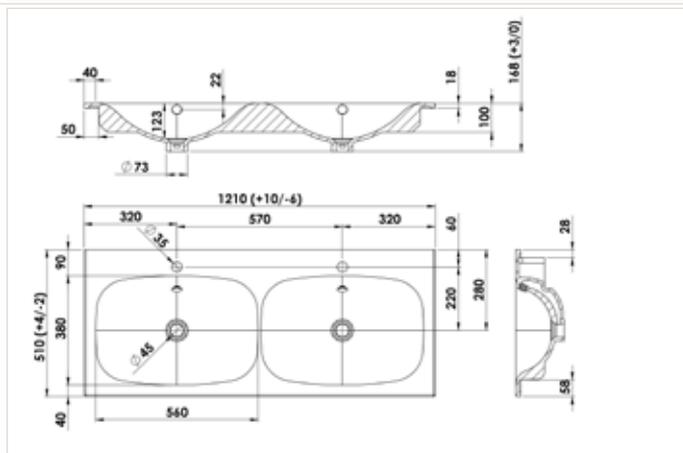
GOPLANC120CERB

centré
Uniquement avec
ELI03, ELI13 ou
ELI23



GOPLAN2120CERB

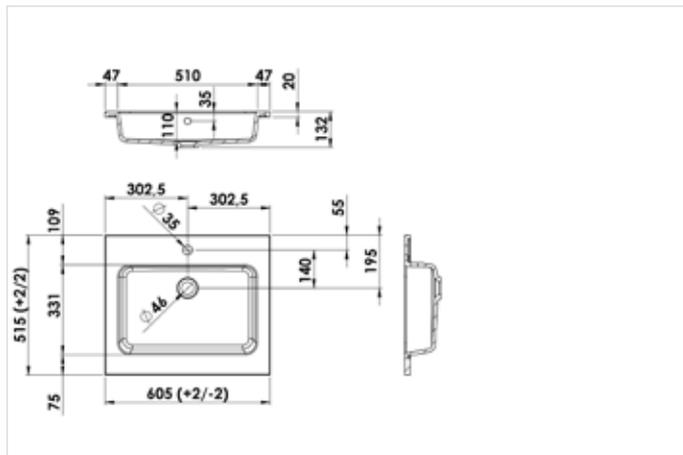
double
Uniquement avec
ELI03 ou ELI33



PLAN VASQUE EN MARBRE RECONSTITUÉ BRILLANT

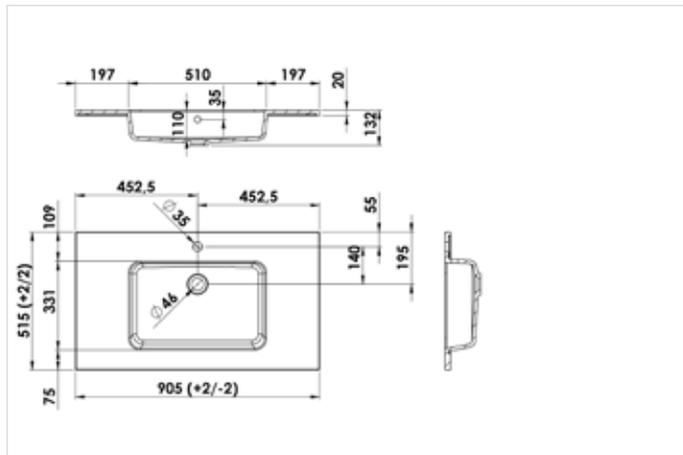
Plan vasque en matériau de synthèse blanc brillant, composé de polyester et de carbonate de calcium avec un revêtement en surface Gel Coat de type ISO. Livré avec kit trop plein chromé brillant. Profondeur de la cuve : 110 mm. Perçage mitigeur à 55 mm (axe) du mur. Attention: tous les mitigeurs ne sont pas compatibles si le miroir repose sur le plan vasque.

ZOPLANC060BLB



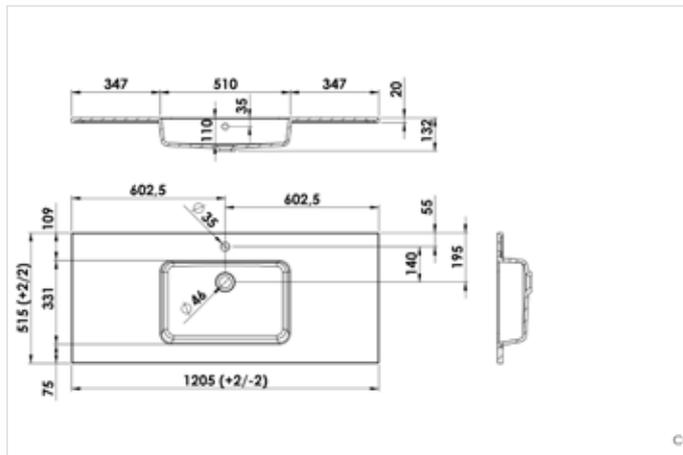
ZOPLANC090BLB

centré



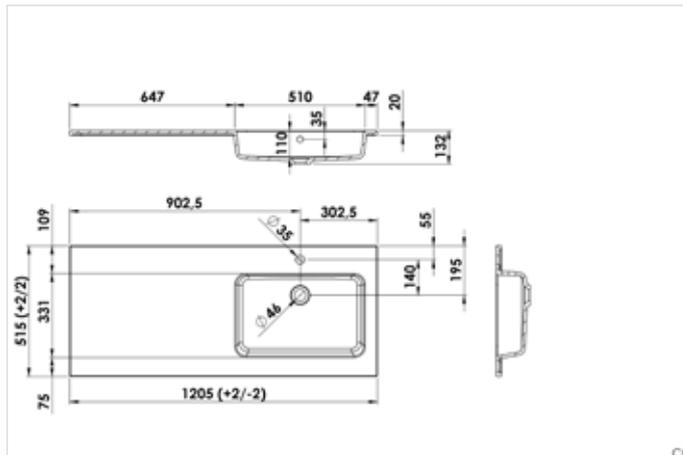
ZOPLANC120BLB

centré



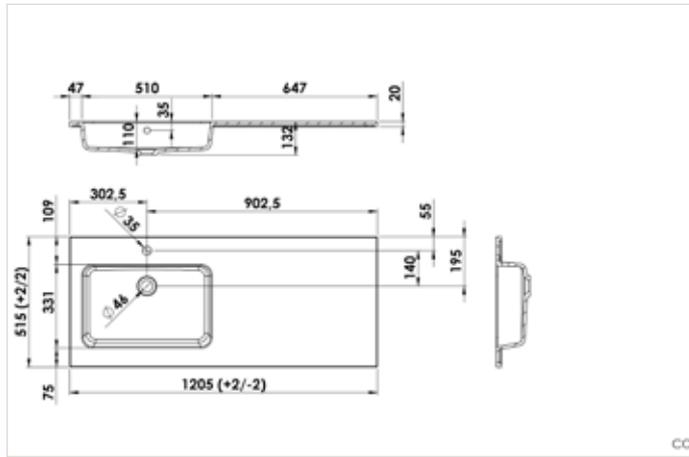
ZOPLAND120BLB

droite



ZOPLANG120BLB

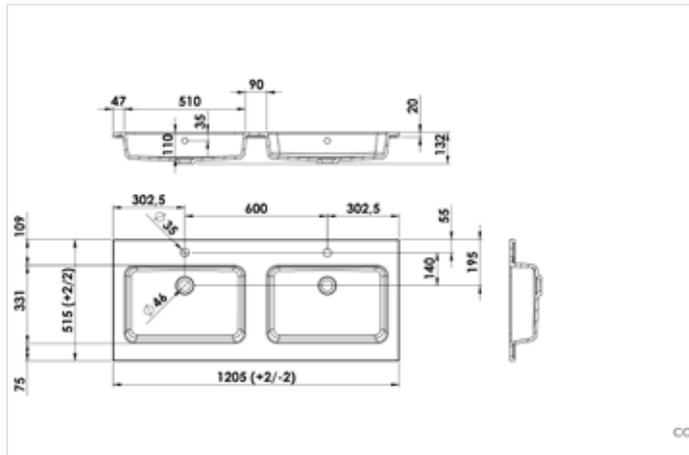
gauche



CC

ZOPLAN2120BLB

double



CC

ACCESSOIRE

Siphon déporté

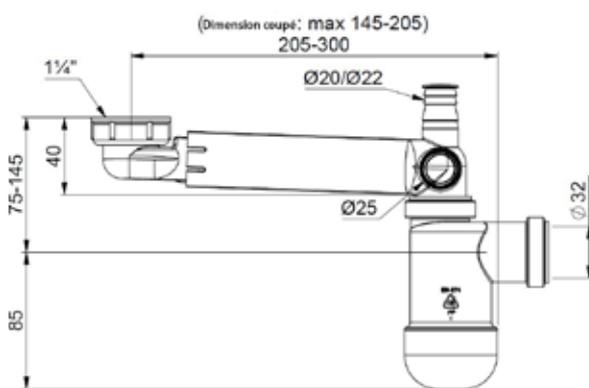
SIPH.INT04BL

Siphon vidage clic-clac

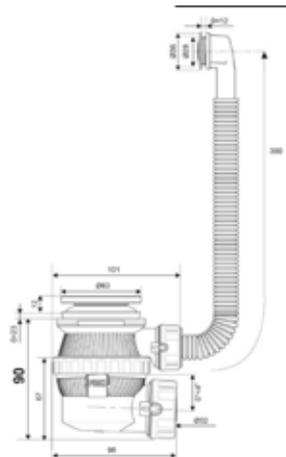
SIPH.VID02CH

Vidage clic-clac

OPVIDAG



Siphon recoupable et extensible



Dessus chromé brillant Gain de place - Siphon intégré Non compatible avec système CLOU

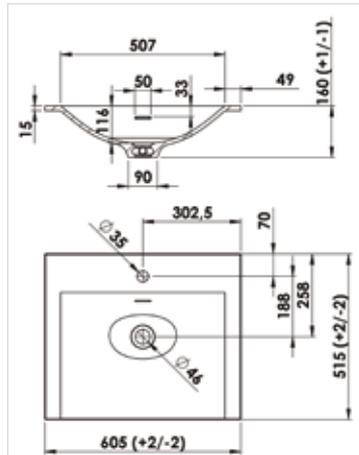


Vidage en ABS chromé brillant recoupable

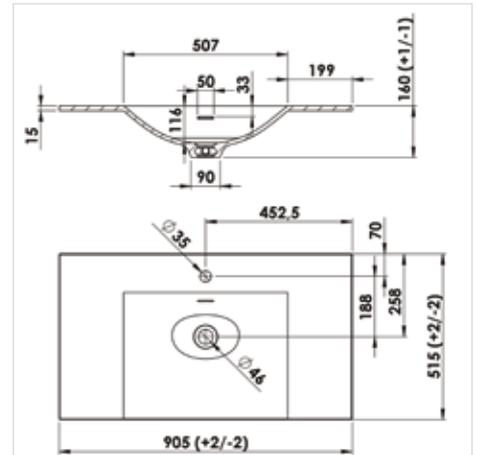
PLAN VASQUE EN MARBRE RECONSTITUÉ

Plan vasque moulé en matériau de synthèse, composé de polyester et de carbonate de calcium avec un revêtement en surface Gel Coat de type ISO. Système de trop plein moulé. Profondeur de cuve : 115 mm.

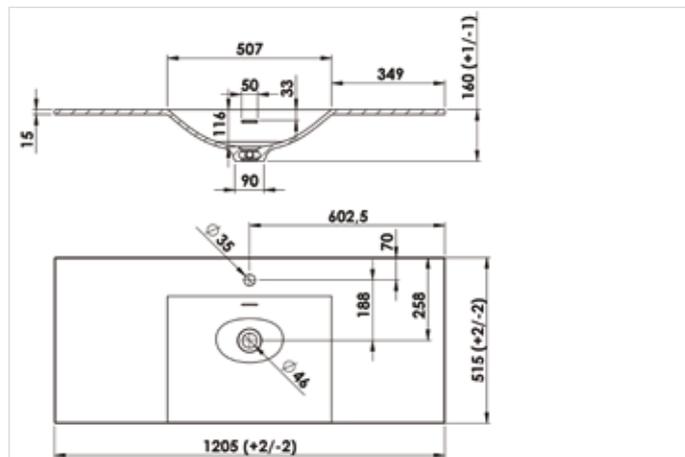
GSPLANC60...



GSPLANC90...

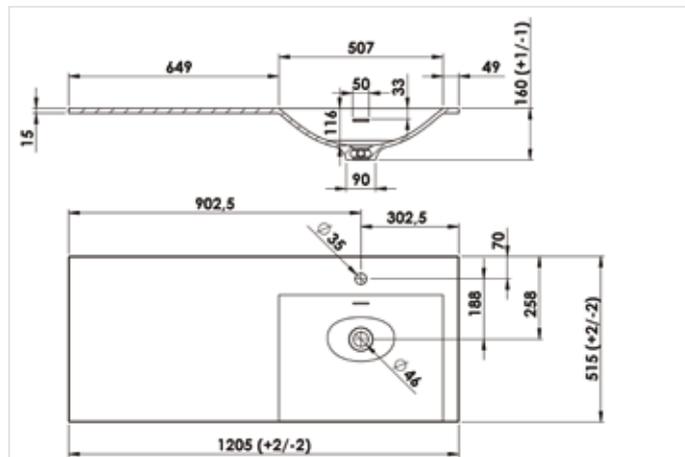


GSPLANC120...



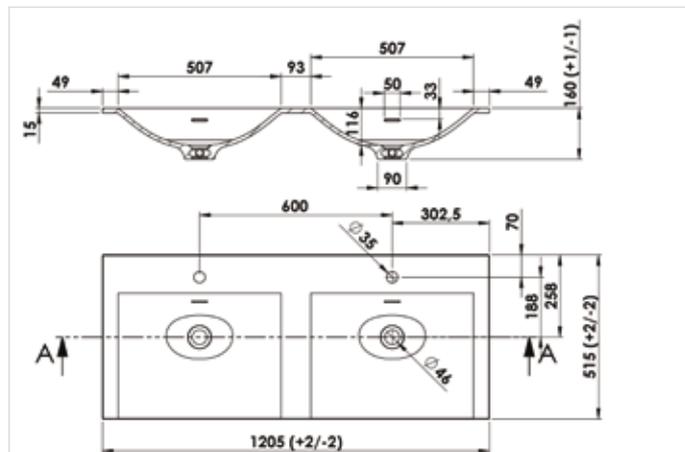
GSPLAND120... /
GSPLANG120...

droite
gauche



GSPLAN2120...

double



MEUBLE DE COMPLÉMENT H 113 CM

ELT60... / ELT61... / ELT70... / ELT71...

