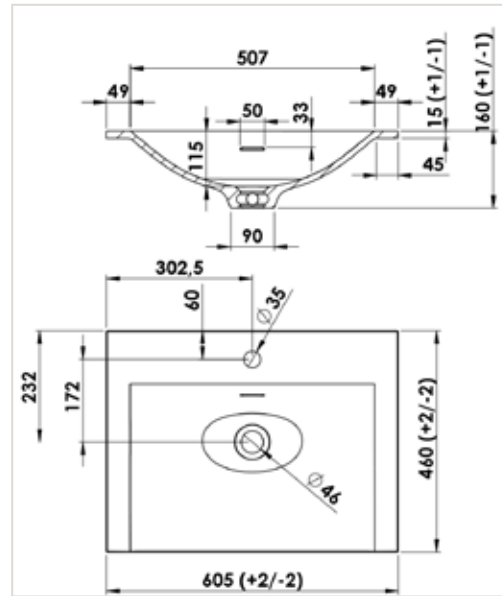


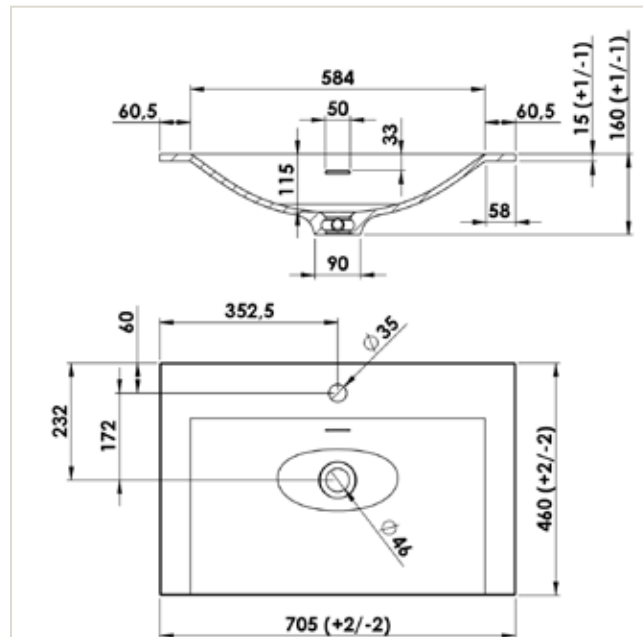
PLAN VASQUE EN MARBRE RECONSTITUÉ BRILLANT

Plan vasque moulé en matériau de synthèse blanc brillant, composé de polyester et de carbonate de calcium avec un revêtement en surface Gel Coat de type ISO. Système de trop plein moulé. Profondeur de la cuve : 115 mm. Contrôler l'emcombrement si utilisation d'un mitigeur à tirette avec un miroir sur plan.

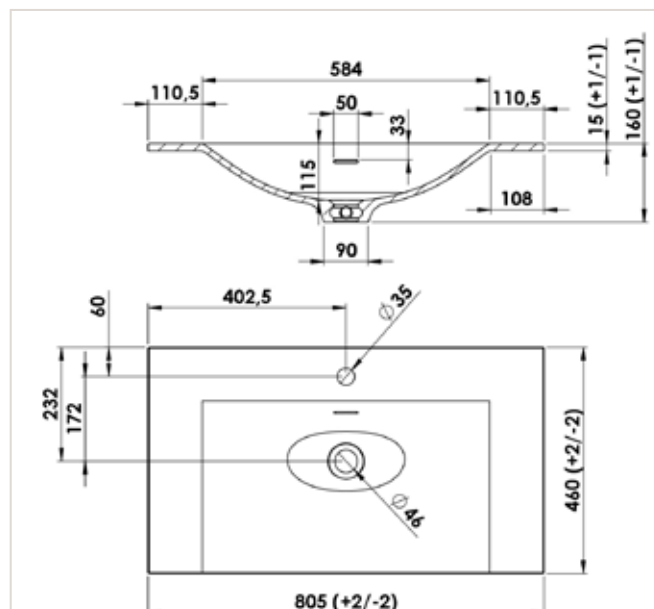
TEPLANC60BLB



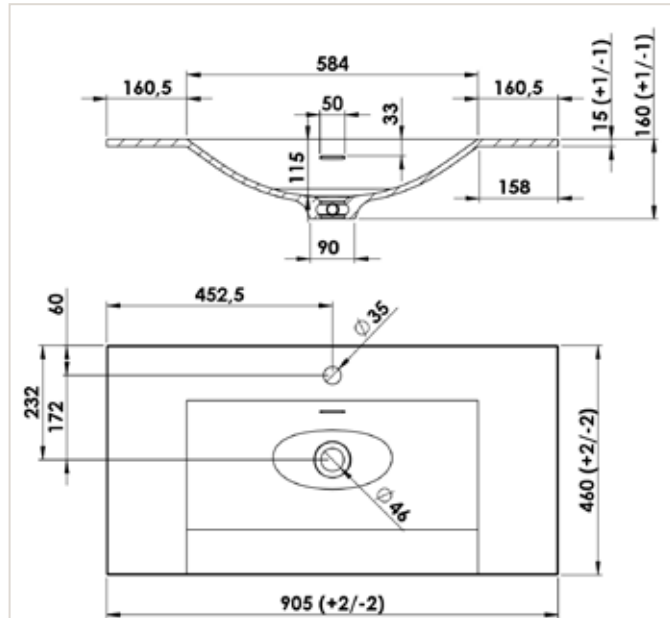
TEPLANC70BLB



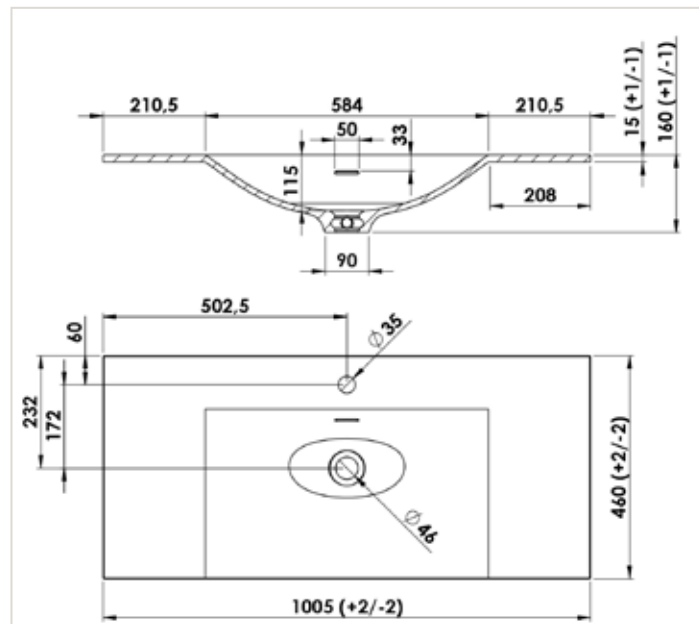
TEPLANC80BLB



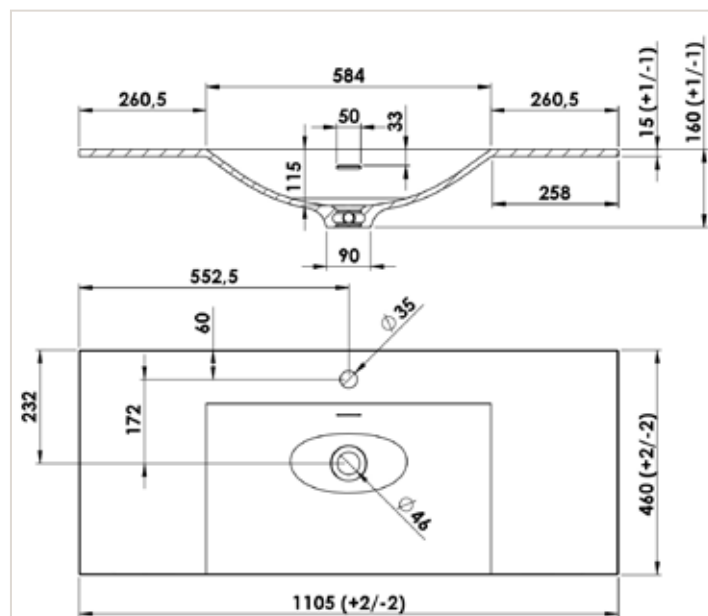
TEPLANC90BLB



TEPLANC100BLB

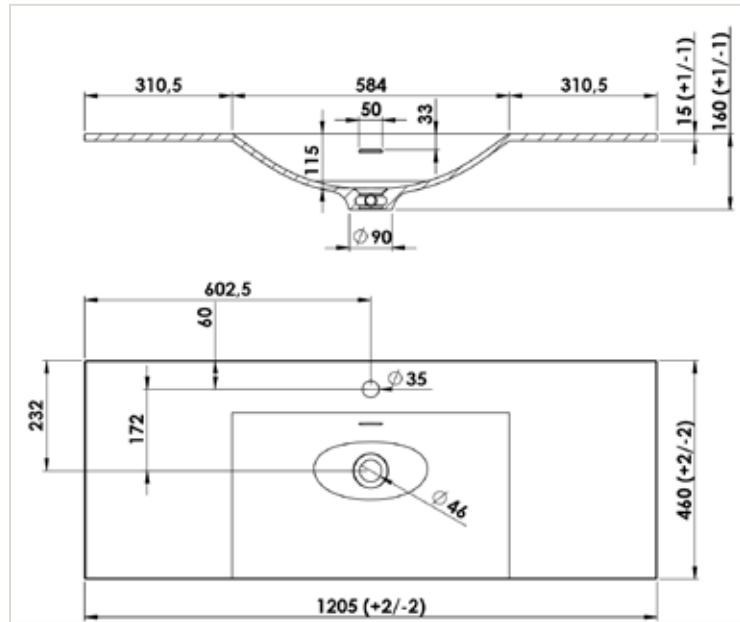


TEPLANC110BLB



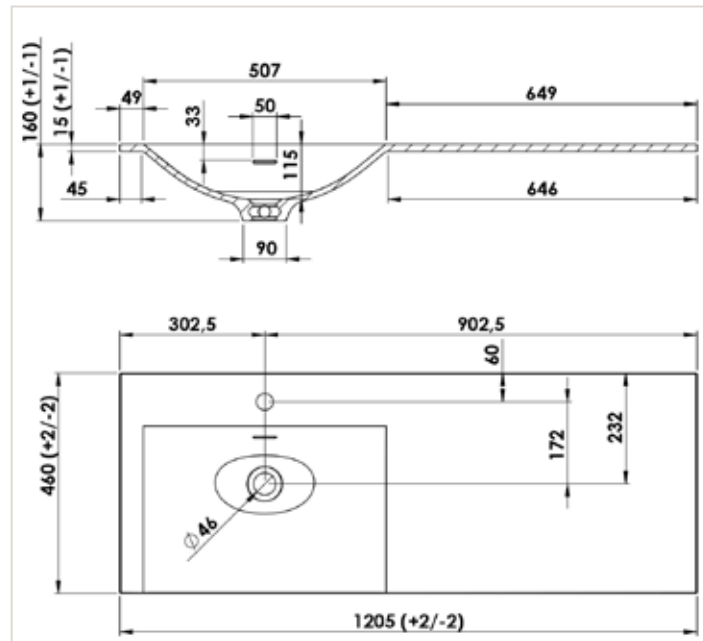
TEPLANC120BLB

centré



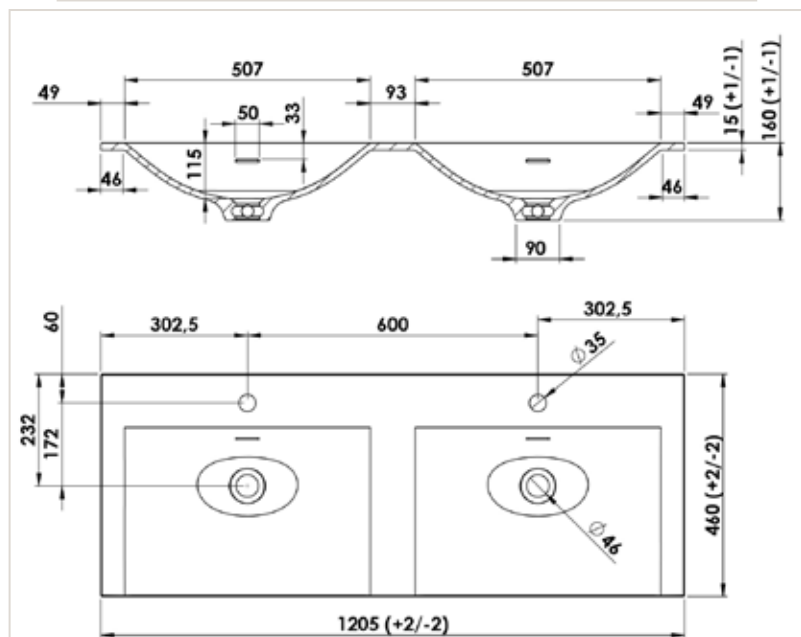
TEPLANG120BLB /
TEPLAND120BLB

gauche / droite



TEPLAN2120BLB

double



TEPLAN2140BLB

double

