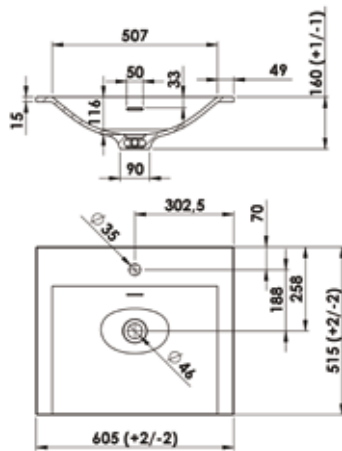


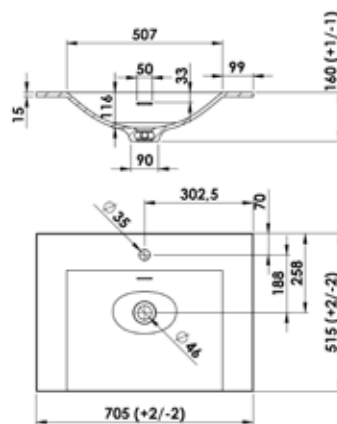
PLAN VASQUE EN MARBRE RECONSTITUÉ

Plan vasque moulé en matériau de synthèse, composé de polyester et de carbonate de calcium avec un revêtement en surface Gel Coat de type ISO. Système de trop plein moulé. Profondeur de cuve : 115 mm.

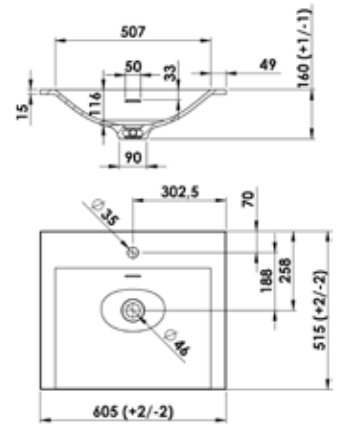
GSPLANC60...



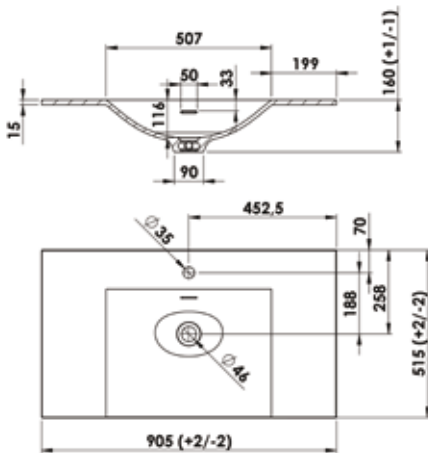
GSPLANC70...



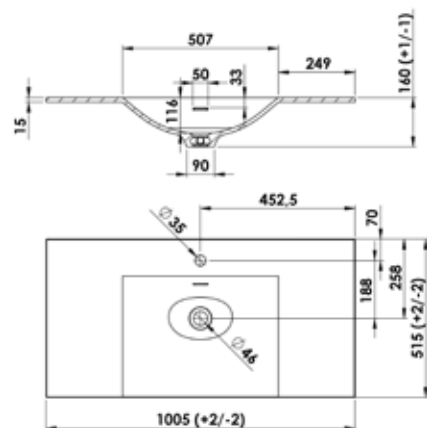
GSPLANC80BLB



GSPLANC90...

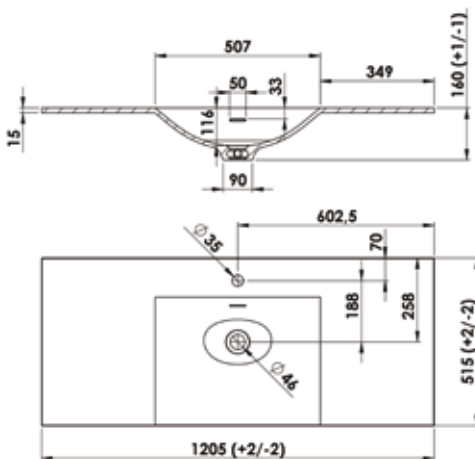


GSPLANC100...



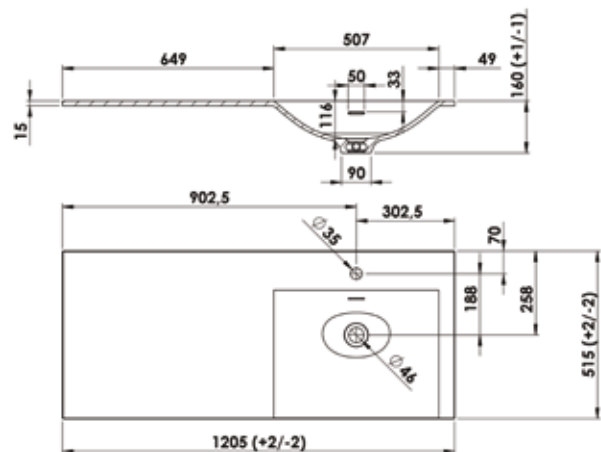
GSPLANC120...

Centré



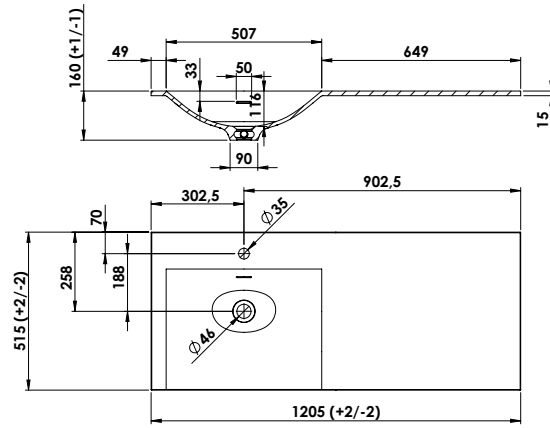
GSPLAND120...

Droite



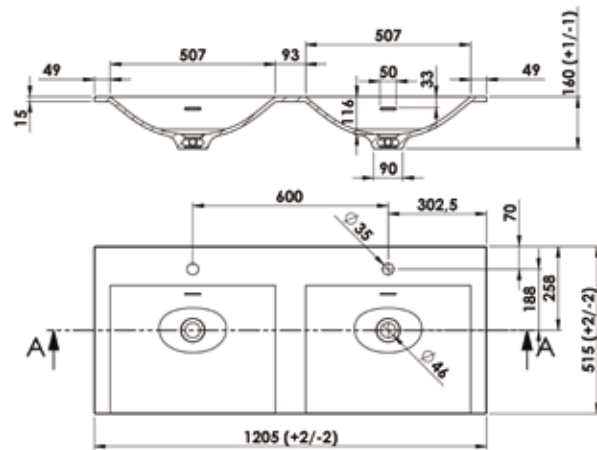
GSPLANG120...

Gauche



GSPLANC120...

Double



GSPLAN2140...

Double

