

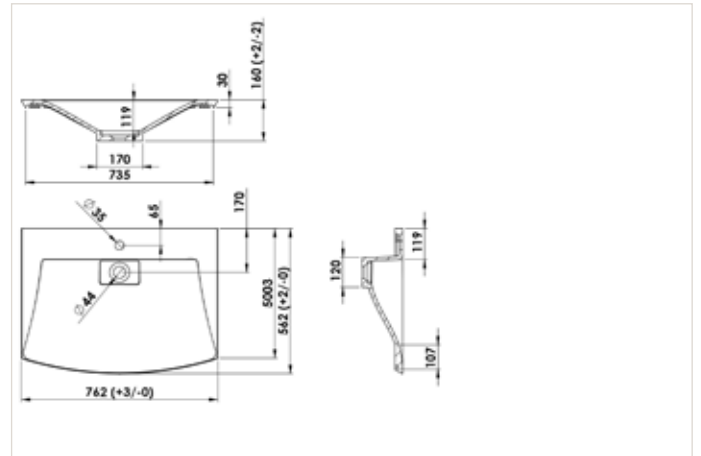
PLAN VASQUE EN MARBRE RECONSTITUÉ BRILLANT

Plan vasque en matériau de synthèse blanc brillant, composé de polyester et de carbonate de calcium avec un revêtement en surface Gel Coat de type ISO. Système de vidage et trop plein invisible intégré (système CLOU) et cache bonde amovible pour faciliter le nettoyage. Profondeur de la cuve : 119 mm. Prévoir mitigeur à tirette ou utiliser en écoulement libre.

70 cm

CLPLANC070BLB

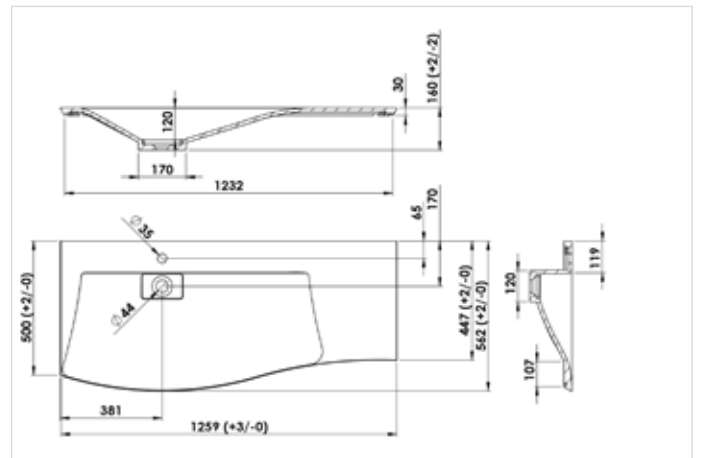
centré



120 cm

CLPLANG120BLB

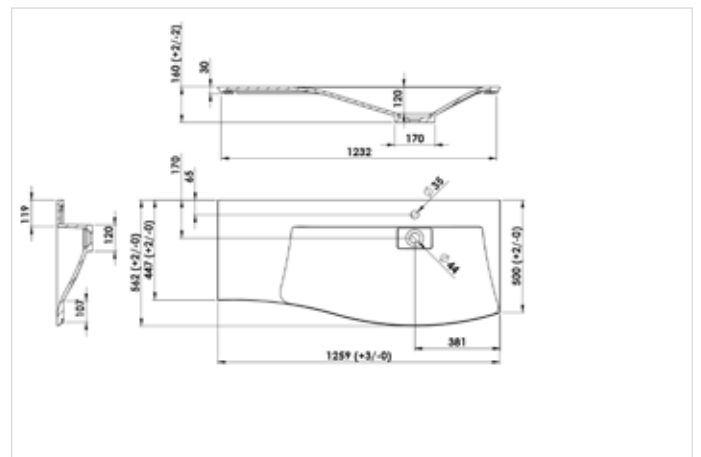
gauche



120 cm

CLPLAND120BLB

droite



140 cm

CLPLAN2140BLB

double

