

ROBINETTERIE

MODÈLE KING

LÉGENDE :



Entraxe entre le perçage mitigeur et le bec



Hauteur du plan au bec



Distance entre l'axe du perçage du mitigeur haut et le bord du bol à poser



Distance entre le mur et le bec

MITIGEUR SANS TIRETTE-SANS VIDAGE



Mitigeur KING

55 x 174 x 155

F ↑ 103 mm - E → 130 mm



Bec cascade
MITKING174

Mitigeur KALA

50 x 161 x 152

F ↑ 117 mm - E → 110 mm - Bec droit



MITKALA161



blanc mat
MITKALA161BM



noir mat
MITKALA161NM



Mitigeur TIME

49 x 145 x 158

F ↑ 65 mm - E → 125 mm - Bec incliné



blanc mat
MITTIME145BM



noir mat
MITTIME145NM



Mitigeur ITALIC

42 x 136 x 179

F ↑ 103 mm - E → 118 mm - Mousseur inclinable



chromé brillant
MITITAL136CHB



chromé brillant, manette noir mat
MITITAL136CHB.NM



MITIGEUR SANS TIRETTE- AVEC VIDAGE



Mitigeur FIGARO

45 x 188 x 175

F ↑ 124 mm - E → 133 mm F ↑ 124 mm - E → 133 mm F ↑ 124 mm - E → 133 mm



chromé brillant
Vidage assorti
MITFIG188CHB



noir mat
Vidage assorti
MITFIG188NM



gold
Vidage assorti
MITFIG188GO

Mitigeur FABRIK

48 x 231 x 190

F ↑ 176 mm - E → 151 mm



inox brossé
Bec incliné, molette réversible
Vidage en laiton, assorti
MITFAB231IB

F ↑ 176 mm - E → 151 mm



noir mat
Bec incliné, molette réversible
Vidage en laiton, assorti
MITFAB231NM

MITIGEUR AVEC TIRETTE - VIDAGE EN LAITON

Compatible avec système Clou.

Mitigeur BAHAMA

46 x 140 x 140

F ↑ 72 mm - E → 95 mm



Bec incliné
MITBAH140



Mitigeur EM

50 x 165 x 155

F ↑ 116 mm - E → 105 mm



Bec incliné
MITEM163



Mitigeur ECHO

50 x 146 x 171

F ↑ 94 mm - E → 128 mm



Bec incliné
Vidage en laiton
MITECHO146

50 x 148 x 177

F ↑ 96 mm - E → 135 mm



Bec incliné
Vidage en laiton, assorti
MITECHO148GO



Mitigeur DORA

48 x 155 x 345

↑ 100 mm - → 122 mm - Bec droit



inox brossé
Vidage en laiton, assorti
MITDORA155IB



chromé brillant
Vidage en laiton, assorti
MITDORA155CHB

Mitigeur DRAKAR

45 x 200 x 173

↑ 121 mm - → 140 mm



chromé brillant
Vidage assorti
MITDRAK200CHB

↑ 121 mm - → 140 mm



noir mat
Vidage assorti
MITDRAK200NM



MITIGEUR LAVE-MAIN



Mitigeur lave-main

44 x 135 x 88

↑ 79 mm - → 100 mm



Bec droit
Vidage à tirette inclus, ne pas installer le vidage
si la vasque n'a pas de trop-plein.
MITLAV02

Robinet eau froide

48 x 205 x 132

↑ 127 mm - → 99 mm



chromé brillant
Bec incliné
Commande sur le bec
sans vidage
MITLAV03CHB

↑ 127 mm - → 99 mm



noir mat
Bec incliné
Commande sur le bec
sans vidage
MITLAV03NM



MITIGEUR HAUT SANS TIRETTE- SANS VIDAGE

Mitigeurs hauts, livrés avec flexibles de raccordement sans bonde de vidage assortie. Ils sont à prévoir avec les vasques à poser.

Mitigeur ITALIC haut

42 x 256 x 221

F ↑ 223 mm - E → 167 mm - C 50 mm



chromé brillant, manette noir mat
Mousseur inclinable

MITITAL256CHB.NM



chromé brillant
Mousseur inclinable

MITITAL256CHB

Mitigeur HELA haut

46 x 293 x 175

F ↑ 243 mm - E → 175 mm - C 100 mm



chromé brillant
Mousseur inclinable

MITHELA285CHB



Mitigeur TIME haut

49 x 222 x 158

F ↑ 224 mm - E → 125 mm - C 50 mm



noir mat
Bec incliné

MITTIME222NM

Mitigeur DORA haut

48 x 335 x 345

F ↑ 275 mm - E → 125 mm - C 50 mm



inox brossé
Bec incliné
Raccord de jonction visible

MITDORA335IB



chromé brillant
Bec incliné
Raccord de jonction visible

MITDORA335CHB



MITIGEUR HAUT SANS TIRETTE - VIDAGE EN LAITON, ASSORTI



Mitigeur FABRIK haut

48 x 326 x 214

F ↑ 271 mm - E → 175 mm



inox brossé
Bec incliné, molette réversible

MITFAB326IB

F ↑ 271 mm - E → 175 mm



noir mat
Bec incliné, molette réversible

MITFAB326NM

MITIGEUR HAUT AVEC TIRETTE - VIDAGE EN LAITON

Mitigeurs hauts, livrés avec flexibles de raccordement et avec bonde de vidage assortie. Ils sont à prévoir avec les vasques à poser avec trop plein.

Mitigeur ALBA haut

48 x 305 x 170

F ↑ 200 mm - E → 145 mm - F → 50 mm

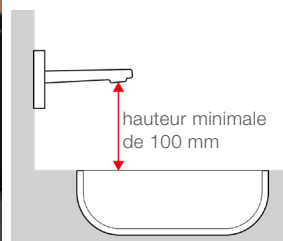
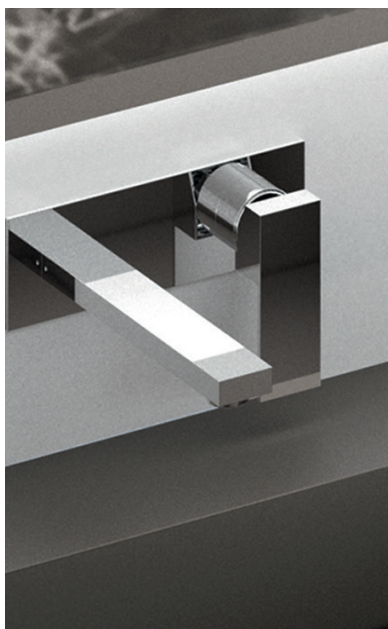


Bec incliné

MITALBA305



MITIGEUR ENCASTRÉ



Mitigeurs encastrés chromé brillant, encastrement 70mm. Pour positionner au mieux votre mitigeur encastré, prévoir une hauteur minimale de 100 mm entre le bord de la cuve et le bec du mitigeur.

Mitigeur DALY

320 x 122 x 215 - Plaque murale 320x66mm

E → 190 mm



Bec droit

MIT.MDALY190

E → 190 mm



noir mat
Bec droit

MIT.MDALY190NM

Mitigeur VERONE

200 x 118 x 215

E → 190 mm



Plaque murale 200x66mm
Bec incliné

MIT.MVER190