

# MIROIRS ET ÉCLAIRAGES

LÉGENDE :



Couleur d'éclairage en degré Kelvin



Miroir équipé d'un système anti-buée



Miroir équipé d'un film anti-bris



Miroir connecté bluetooth avec enceintes intégrées

Les miroirs avec un interrupteur tactile ne peuvent pas être contrôlés par l'interrupteur de la pièce.

## MIROIR ROND

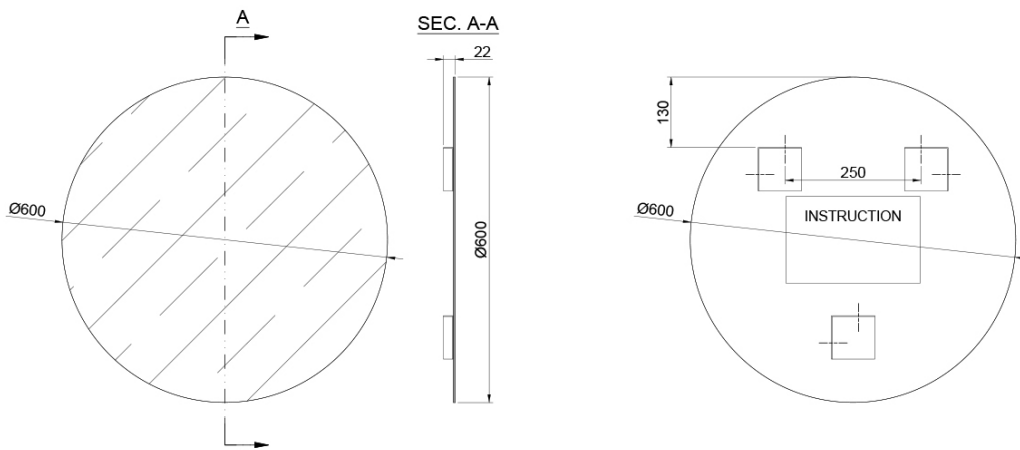
### MIROIR AVEC CADRE EN RETRAIT



Miroir rond 4mm sur cadre rectangulaire en retrait en ABS, avec pitons de fixation. Vide technique 23mm.

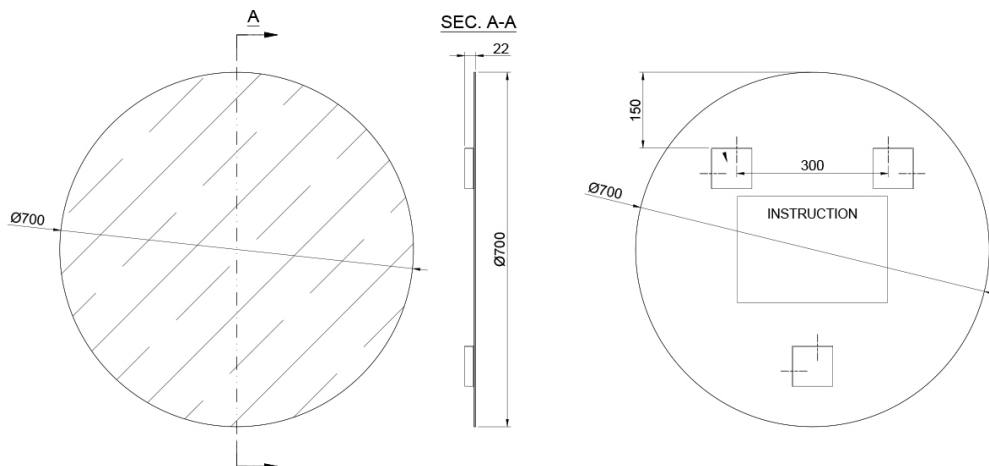
#### MIRRET.RD60.AL

Ø 600 x 22



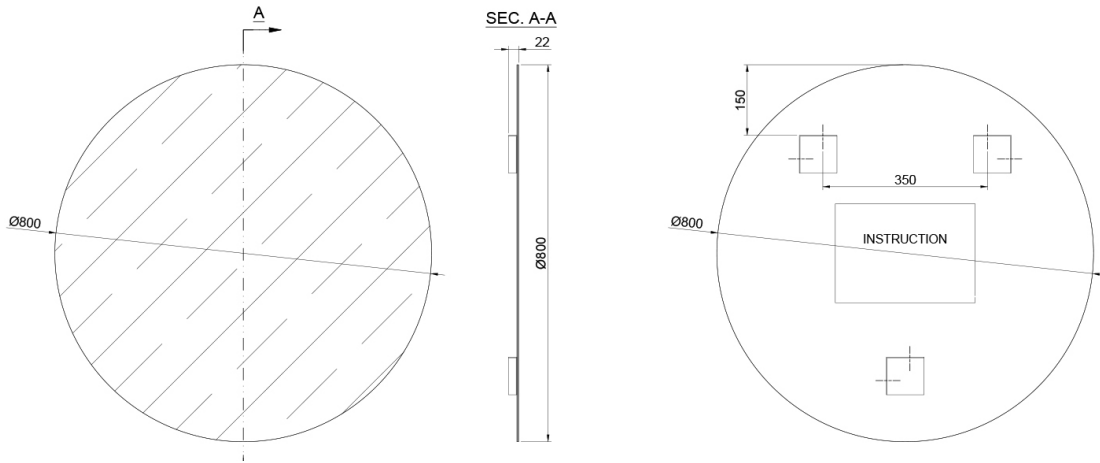
#### MIRRET.RD70.AL

Ø 700 x 622



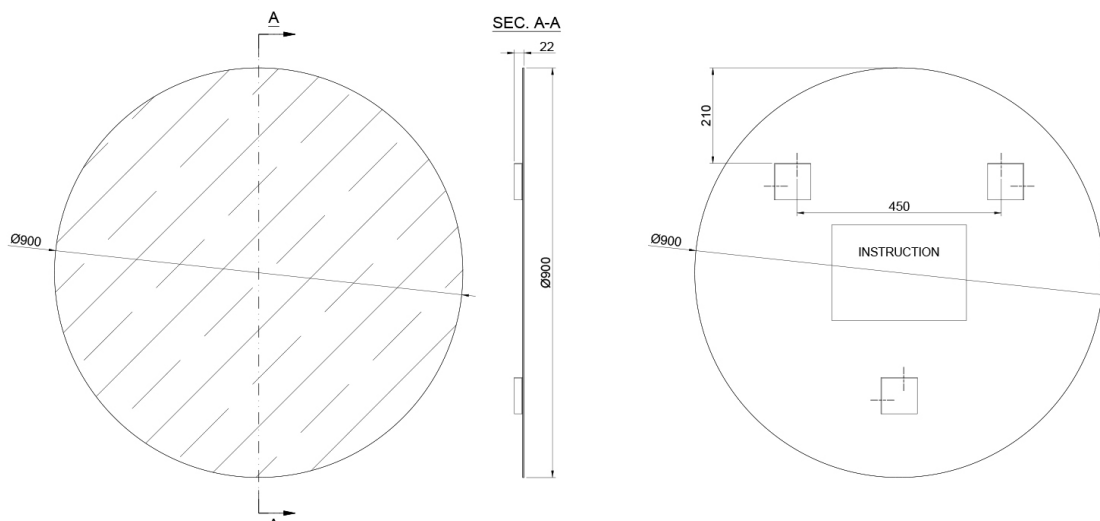
### MIRRET.RD80.AL

Ø 800 x 622



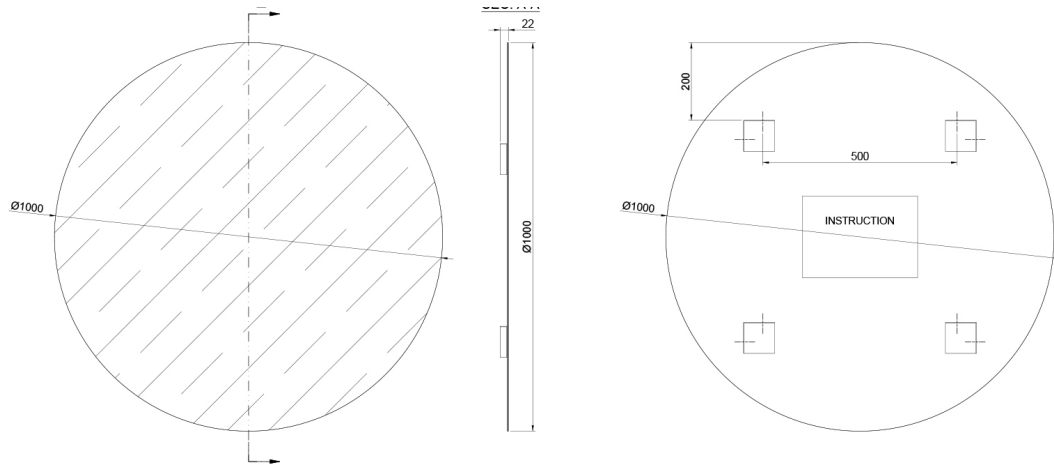
### MIRRET.RD90.AL

Ø 900 x 622



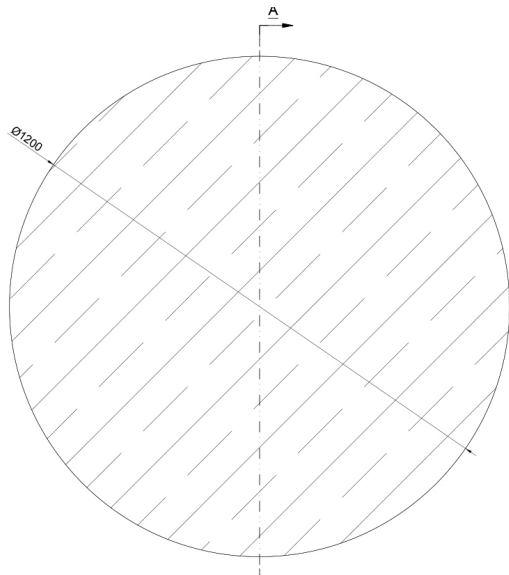
### MIRRET.RD100.AL

Ø 1000 x 622



MIRRET.RD120.AL

Ø 1200 x 622



SEC. A-A

