

EXTENSO - RANGEMENT

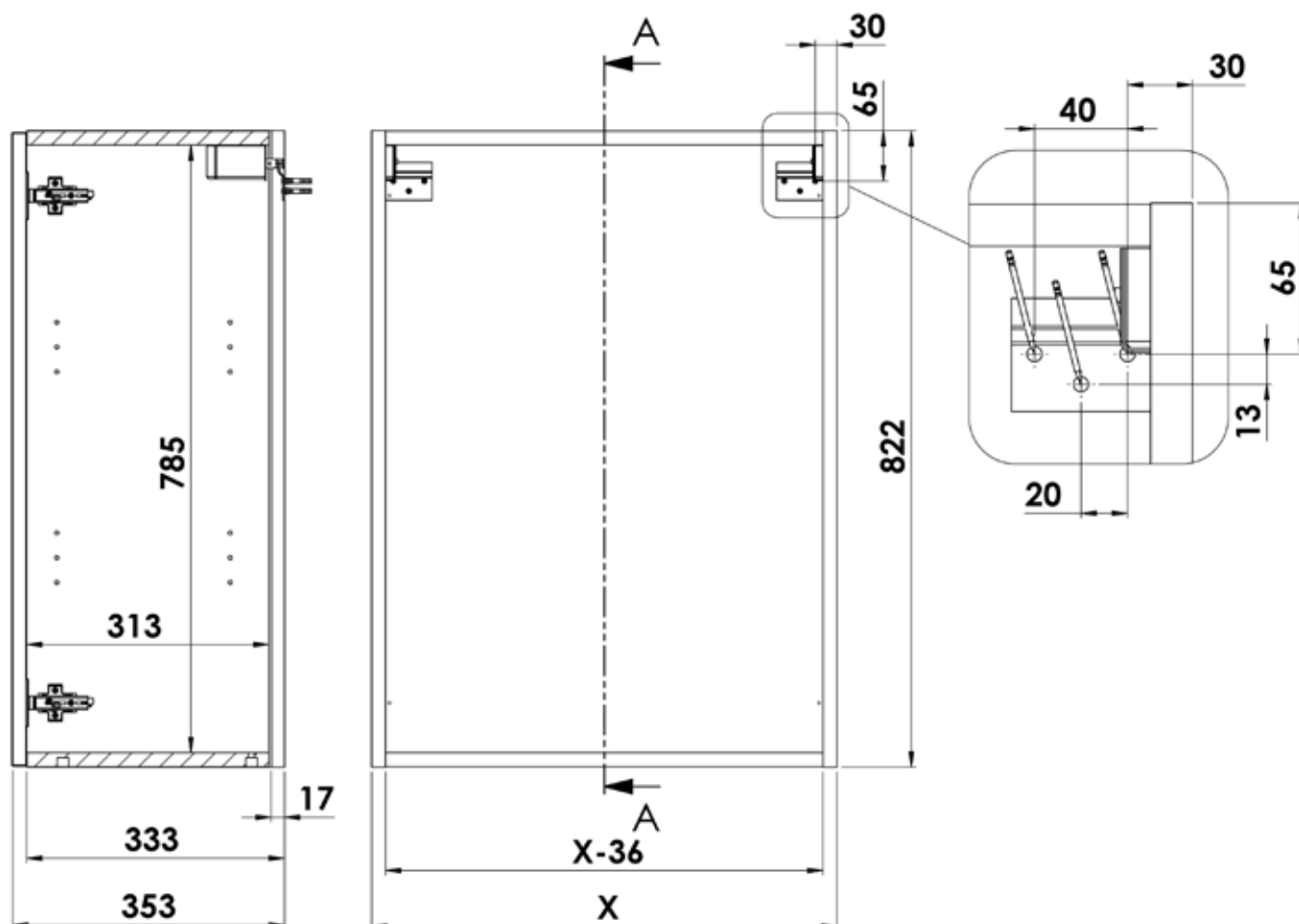
- Meuble monté tourillonné collé, suspendu par boîtiers d'accrochages réglables. Vide technique 17mm. Possibilité de poser les meubles au sol sur les pieds ABS hauteur 60mm réglables fournis (4 pieds pour larg <60cm, 6 pieds larg > 60cm). Il est impératif de toujours fixer les meubles au mur. Dans le cas où les pieds ne sont pas montés, des obturateurs sont prévus.
- Façades et corps de meuble en panneau aggloméré mélaminé de 18 mm d'épaisseur. Chant ABS 1 mm assorti. Dos anthracite assorti aux tiroirs. La finition du décor est sur l'extérieur du caisson. Dans la version économique : le caisson et les étagères sont blanc mat avec le dos anthracite et la façade est assortie au décor.
- Le socle est à commander séparément. Pour une finition parfaite, nous vous recommandons de recouvrir les compositions de meubles avec des plateaux de recouvrement.
- Les caissons sont livrés montés pour faciliter la pose. Tenez compte de l'encombrement des caissons pour assurer l'acheminement jusque dans la pièce de destination.
- Poignée alu, finition noir, blanc et chromé, longueur 197mm, non montée et façade non percée pour avoir toutes les libertés de positionnement selon les cas de figure. Livrée avec 2 vis.

ARMOIRE HAUTEUR 88 CM - PROFONDEUR 35 CM

La hauteur indiquée ne comprend pas les pieds. Lot de pieds hauteur 60 mm fournis (montage optionel). Charnières ouverture 110°, pas de possibilité d'insérer des tiroirs à l'anglaise dans ces meubles.

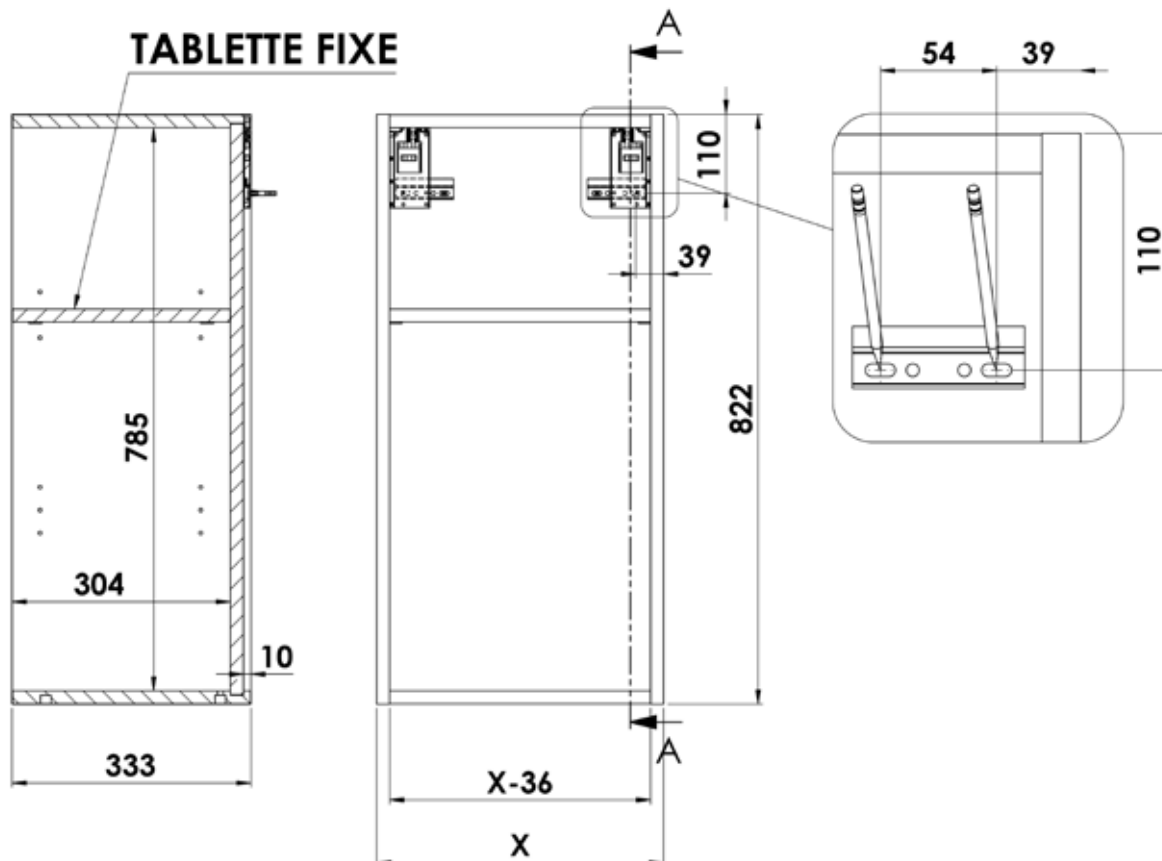
Armoire à porte

RGA.CPG.P35... / RGA.CPD.P35... / RGA.CP2.P35...



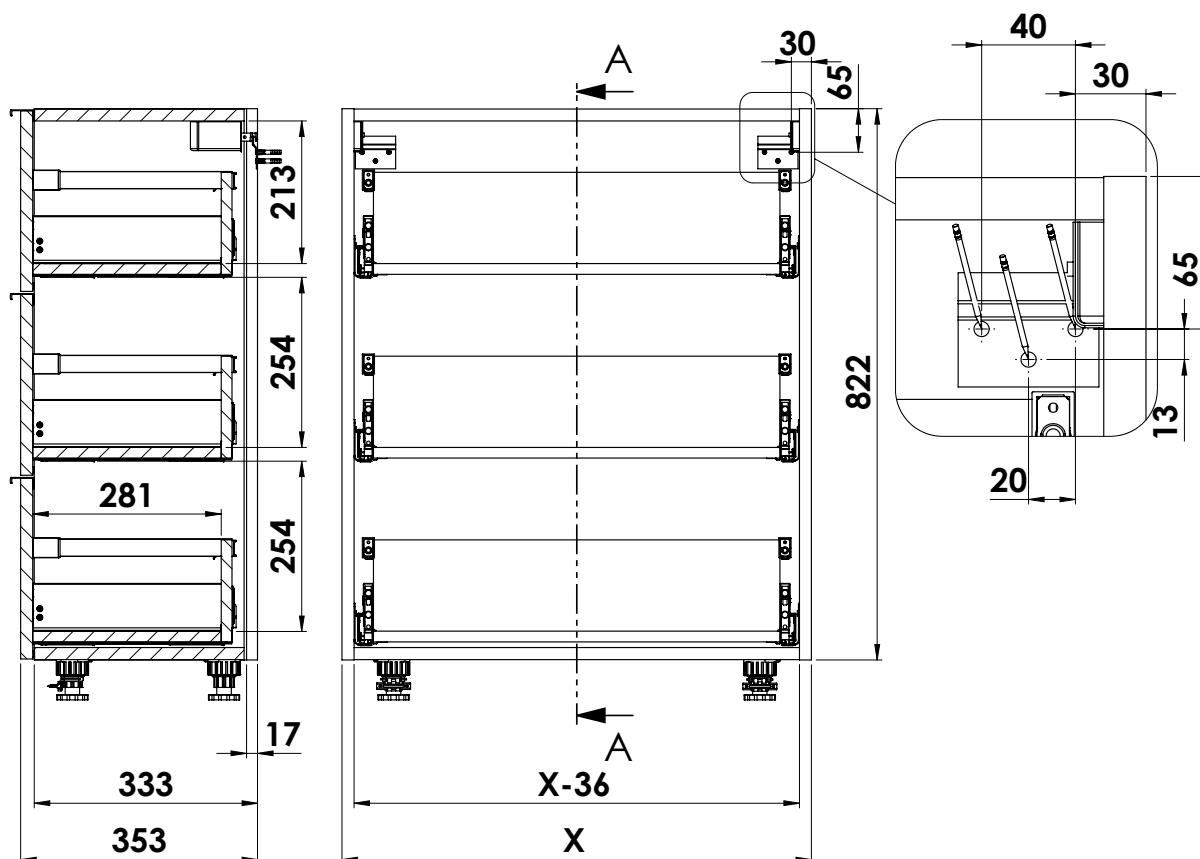
Armoire niche ouverte

RGA.NIH.P35...



Meuble 3 tiroirs

RGA.CT3.P35...

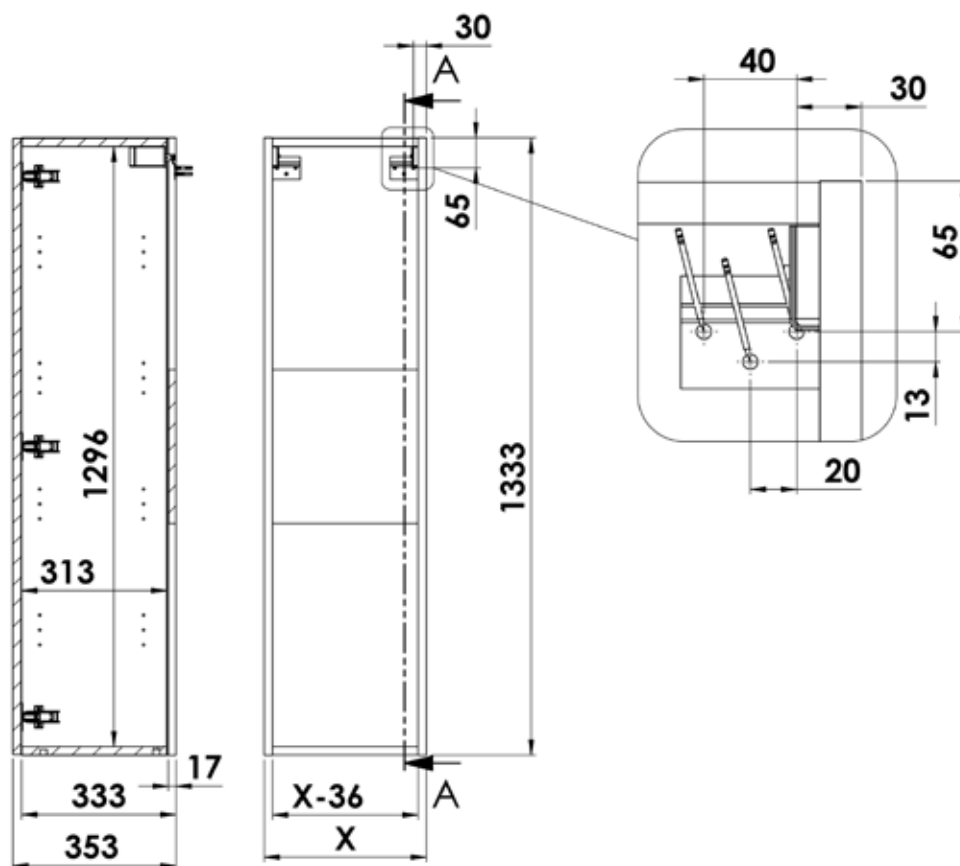


COLONNE HAUTEUR 133 CM - PROFONDEUR 35 CM

La hauteur indiquée ne comprend pas les pieds. Lot de 4 pieds hauteur 60 mm fournis (montage optionnel). Charnières ouverture 160° permettant l'insertion de tiroirs à l'anglaise (sauf pour les colonnes portes vitrées).

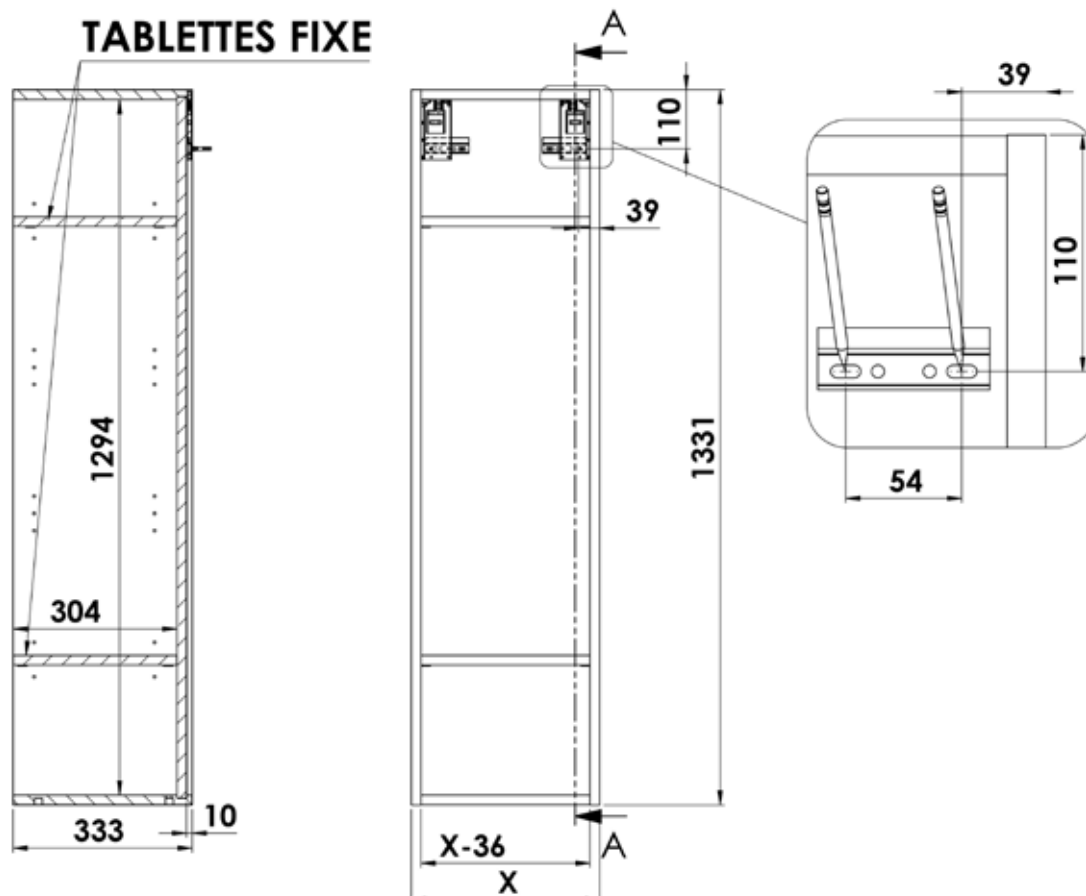
Colonne à porte

RGB.CPG.P35... / RGB.CPD.P35... / RGB.CP2.P35... / RGB.CVG.P35... / RGB.CVD.P35... / RGB.CV2.P35...



Colonne niche ouverte

RGB.NIH.P35...

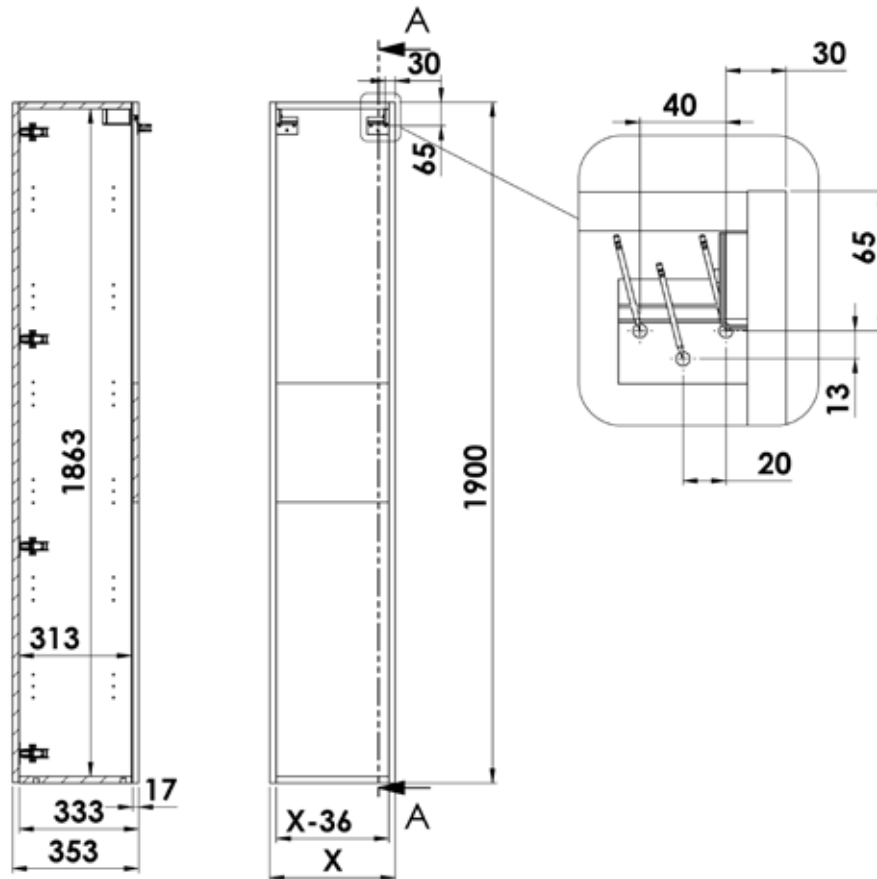


COLONNE HAUTEUR 190 CM - PROFONDEUR 35 CM

La hauteur indiquée ne comprend pas les pieds. Meuble obligatoirement posé au sol, avec lot de 4 pieds hauteur 60 mm (largeur < 60 cm) ou 6 pieds (largeur > 60 cm), fournis, à fixer lors de la pose. Charnières ouverture 160° permettant l'insertion de tiroirs à l'anglaise (sauf pour les colonnes portes vitrées).

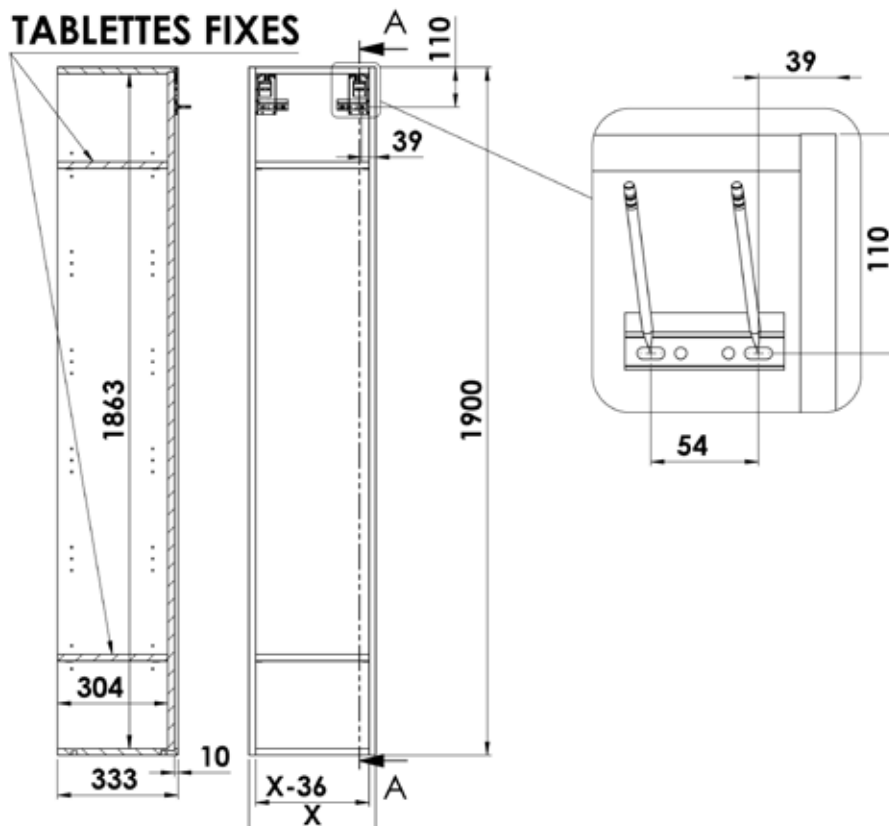
Colonne à porte

RGC.CPG.P35... / RGC.CPD.P35... / RGC.CP2.P35... / RGC.CVD.P35... / RGC.CV2.P35...



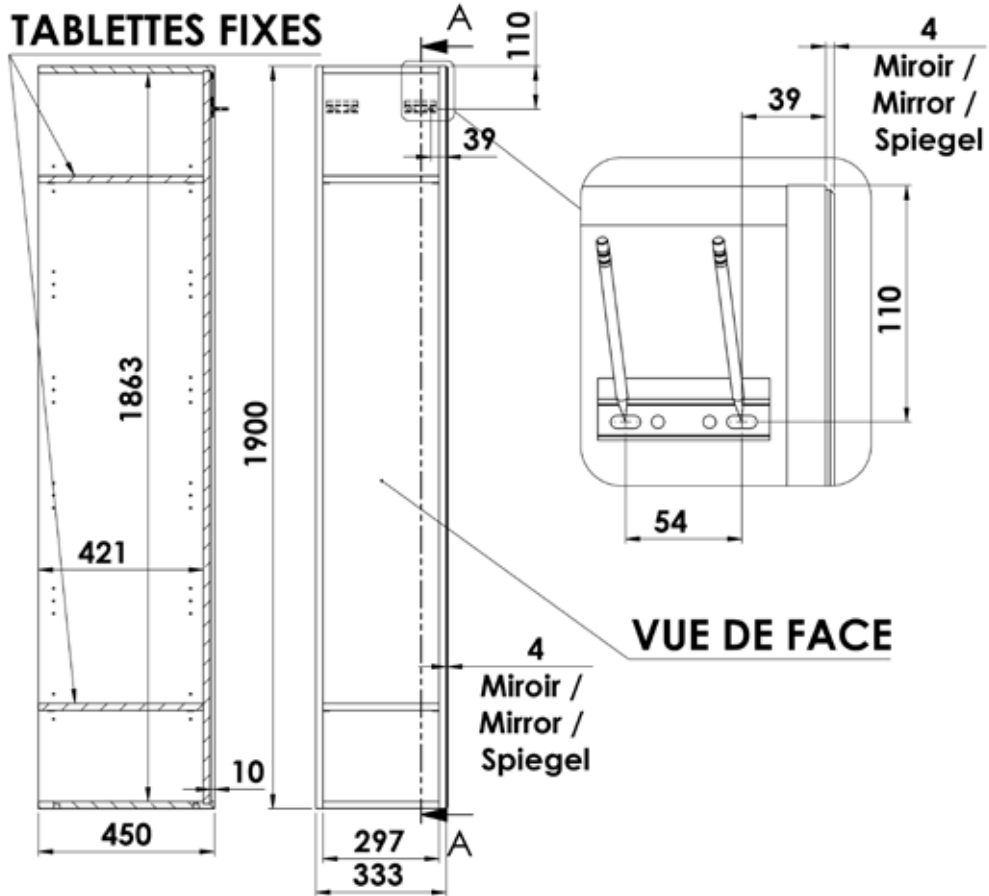
Colonne niche ouverte

RGC.NIH.P35...



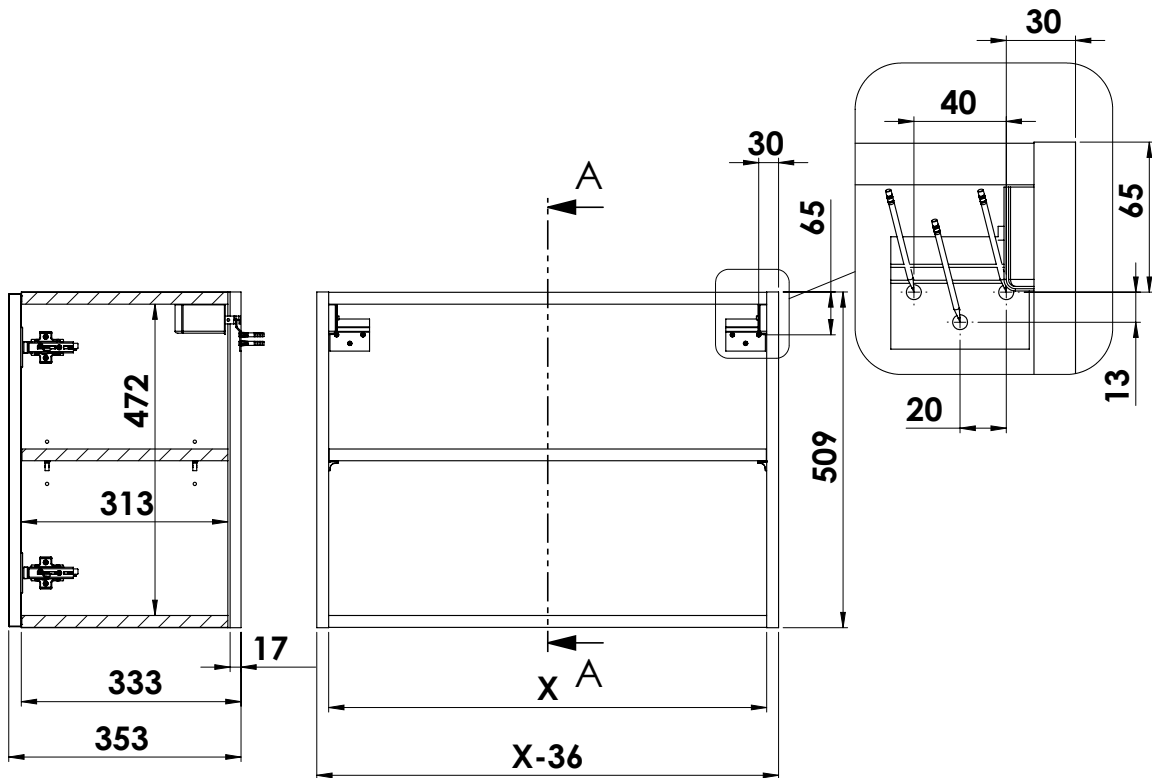
Niche latérale miroir

RGC.NMG.P35...



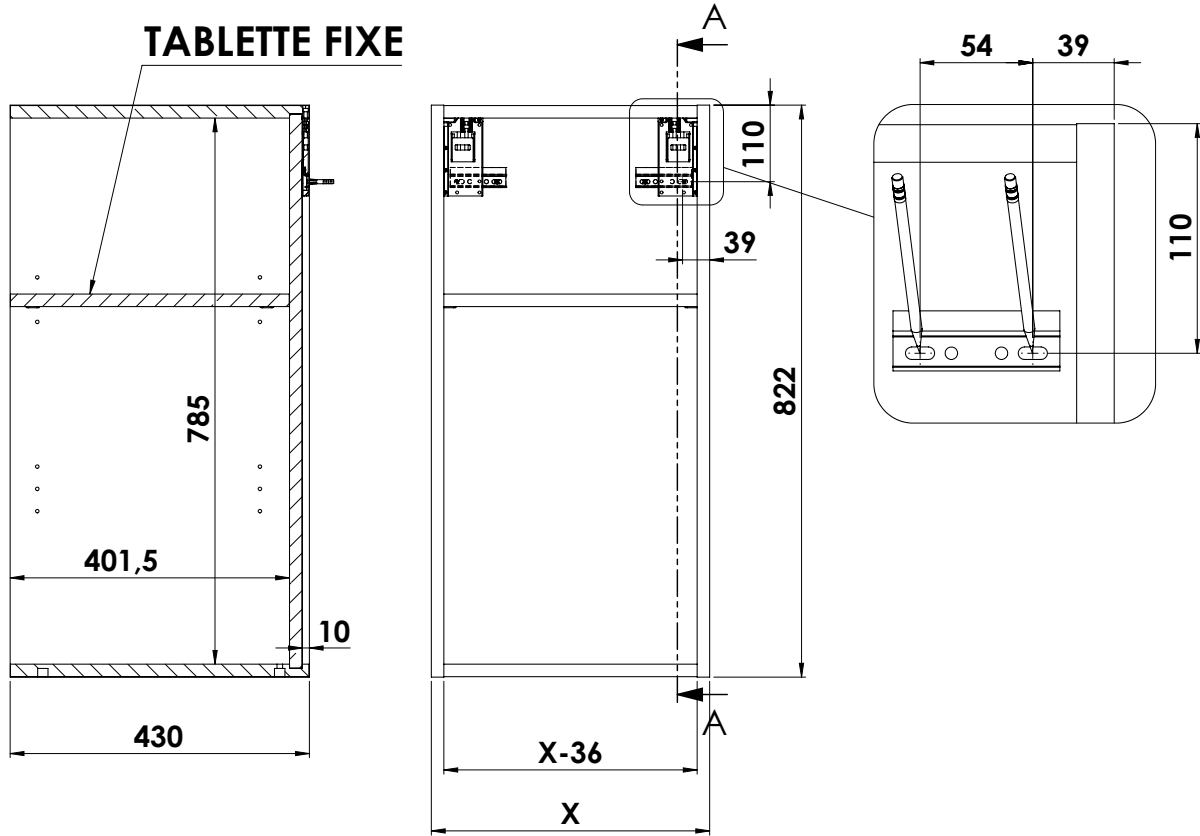
Surmeuble porte

RGD.CPG.P35... / RGD.CPD.P35... / RGD.CP2.P35...



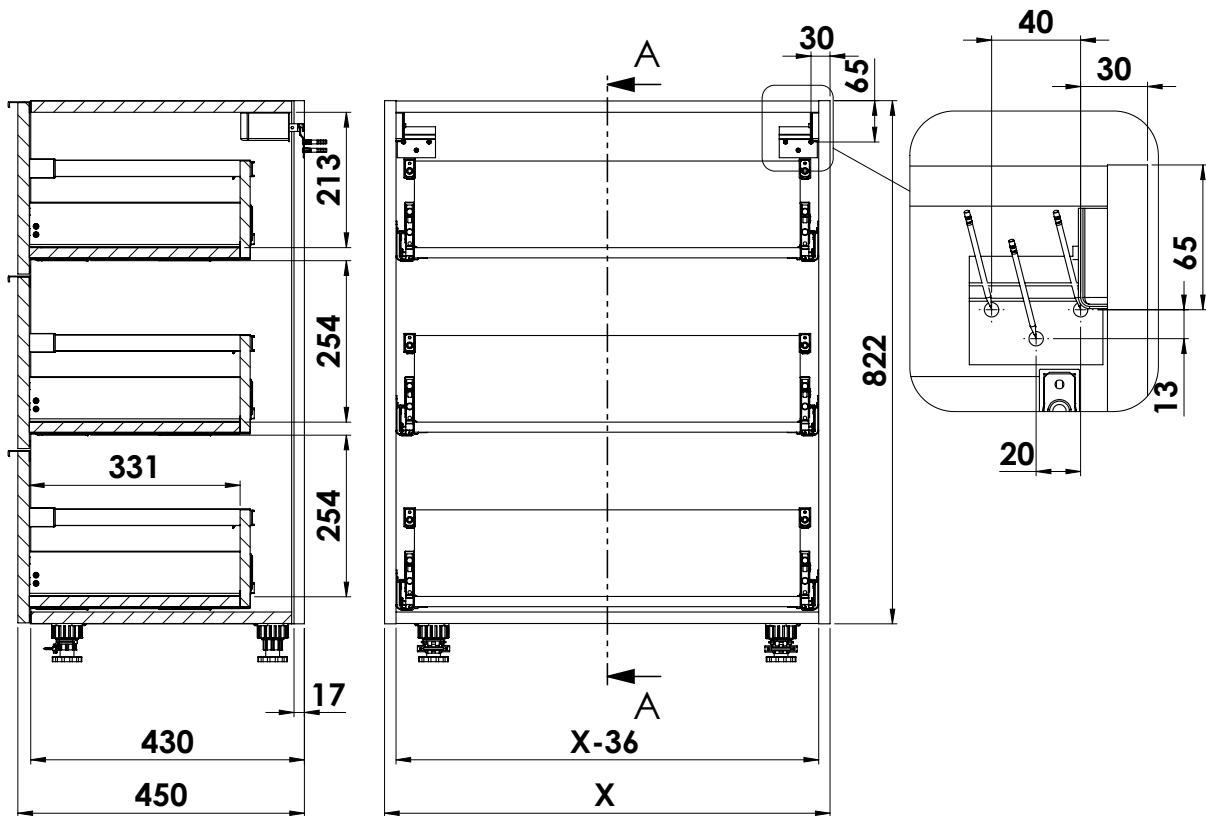
Armoire niche ouverte

RGA.NIH.P45.SM1.../RGA.NIH.P45.SM2...



Meuble 3 tiroirs

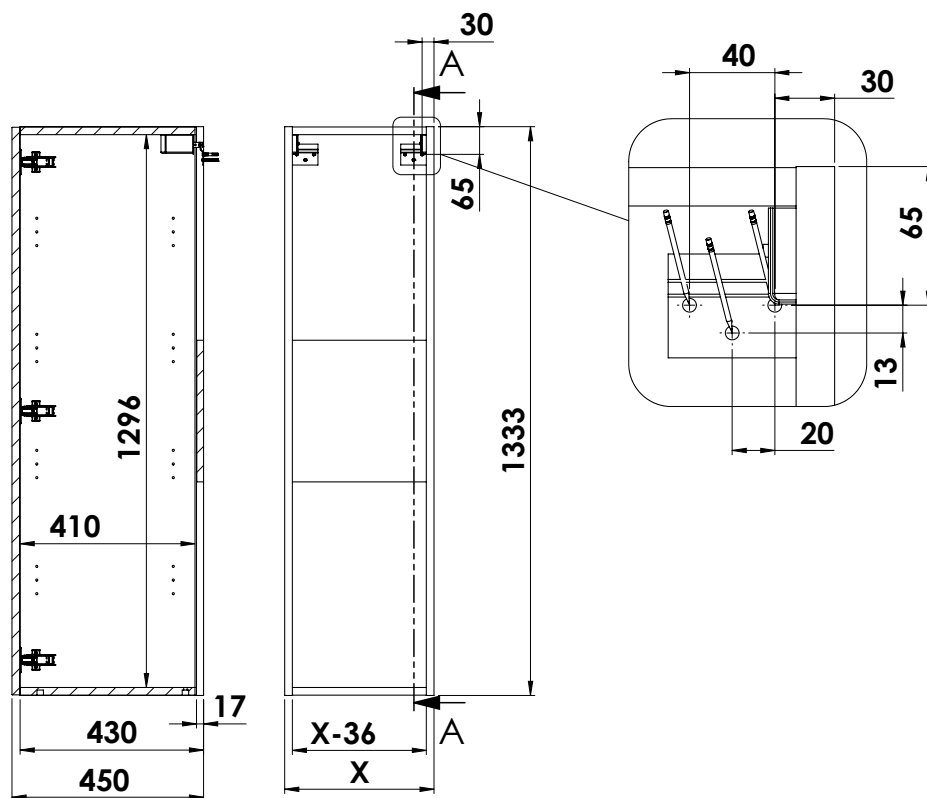
RGA.CT3.P45...



COLONNE HAUTEUR 133 CM- PROFONDEUR 45 CM

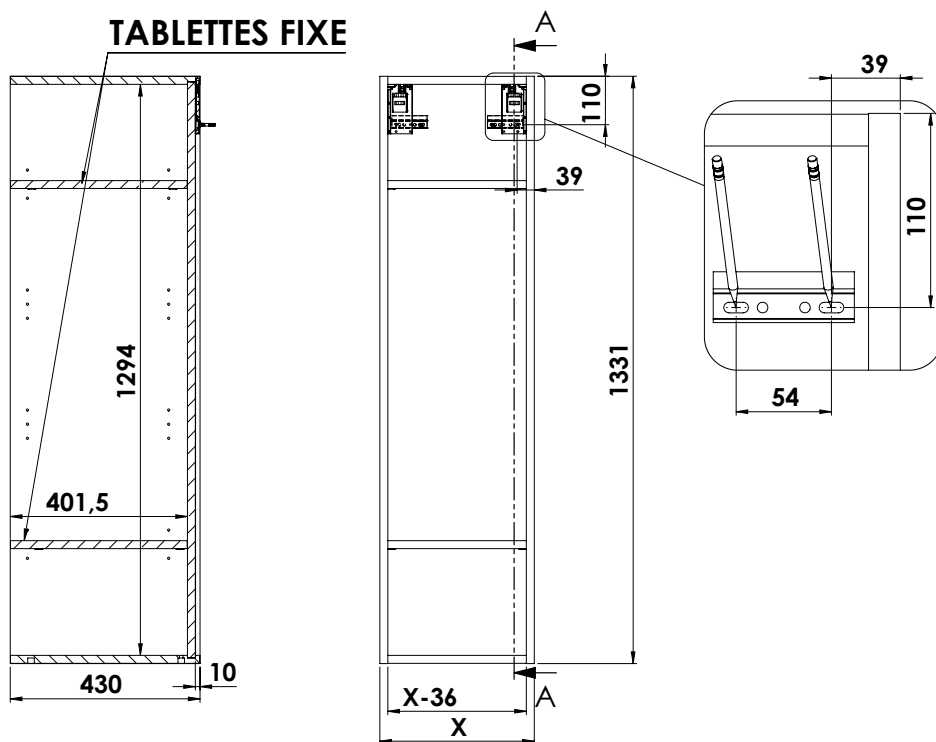
Colonne à porte

RGB.CPG.P45... / RGB.CPD.P45... / RGB.CP2.P45... / RGB.CVG.P45... / RGB.CVD.P45...



Colonne niche ouverte

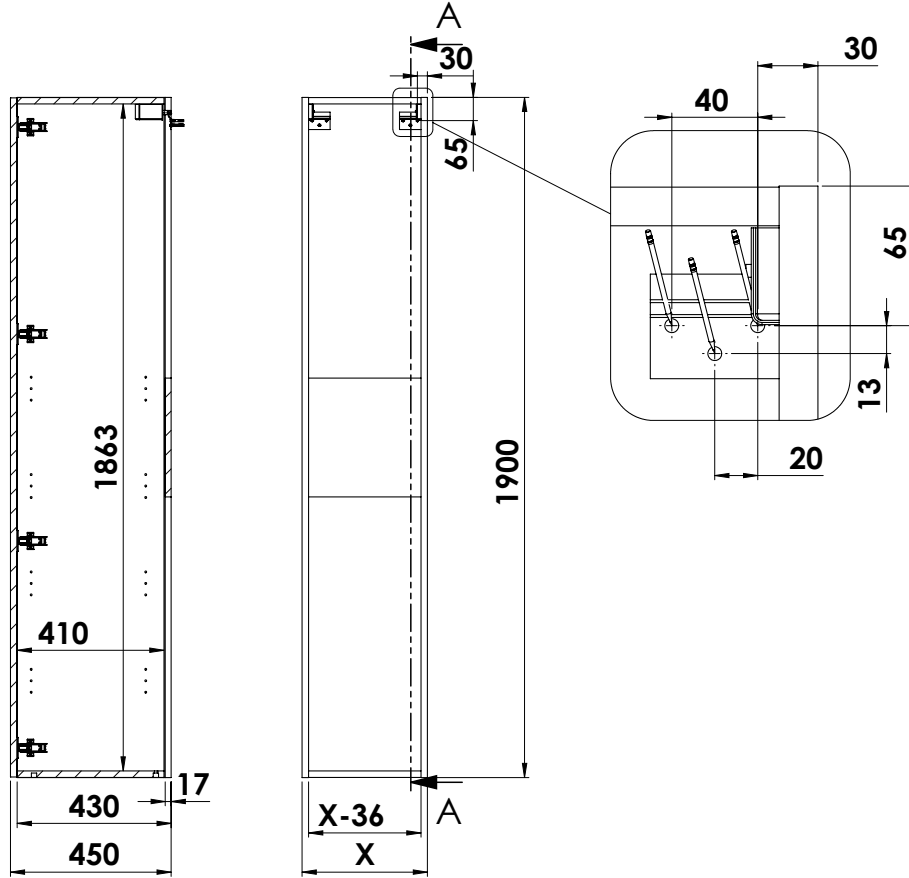
RGB.NIH.P45.SM1.../RGB.NIH.P45.SM2...



COLONNE HAUTEUR 190 CM - PROFONDEUR 45 CM

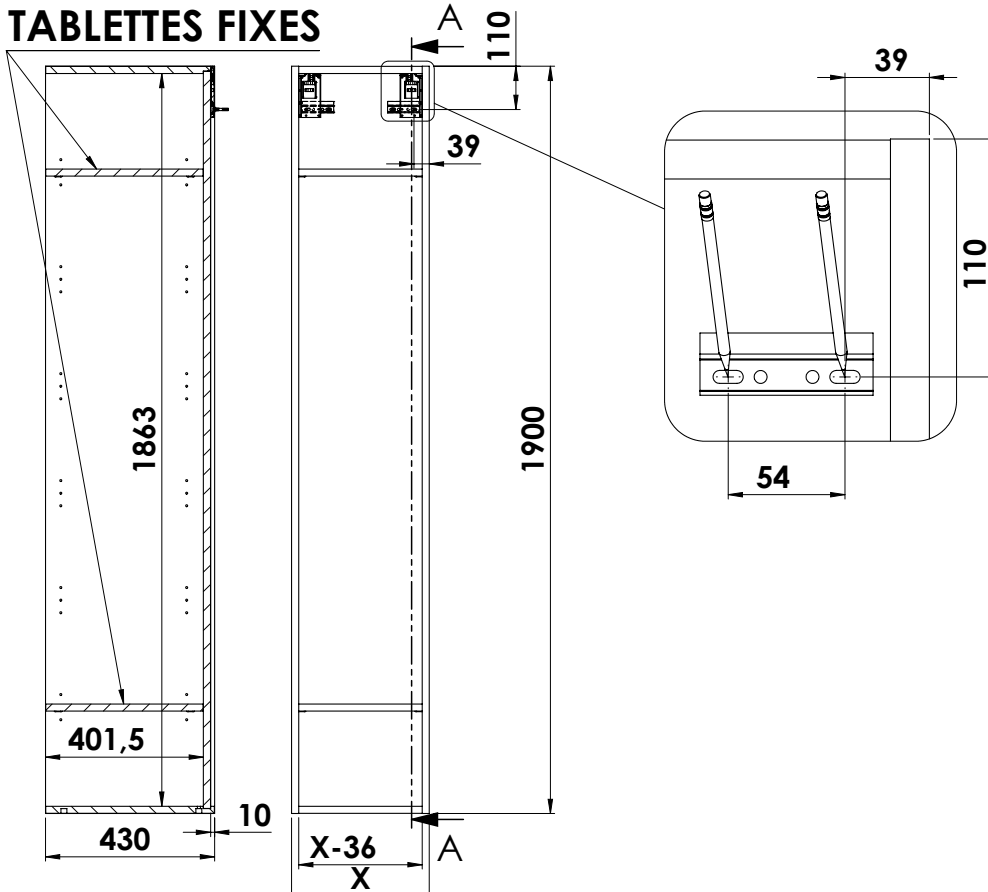
Colonne à porte

RGC.CPG.P45.../RGC.CPG.P45.../RGC.CP2.P45.../RGC.CVG.P45.../RGC.CVD.P45...



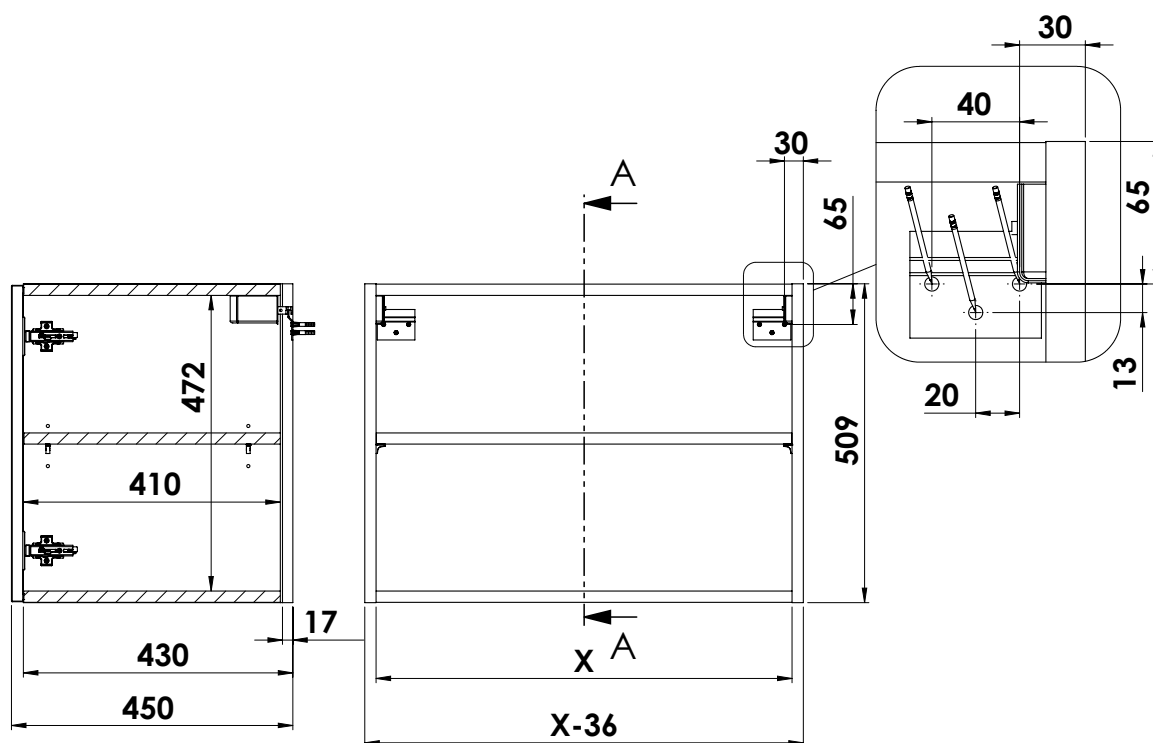
Colonne niche ouverte

RGC.NIH.P45.SM1.../RGC.NIH.P45.SM2...



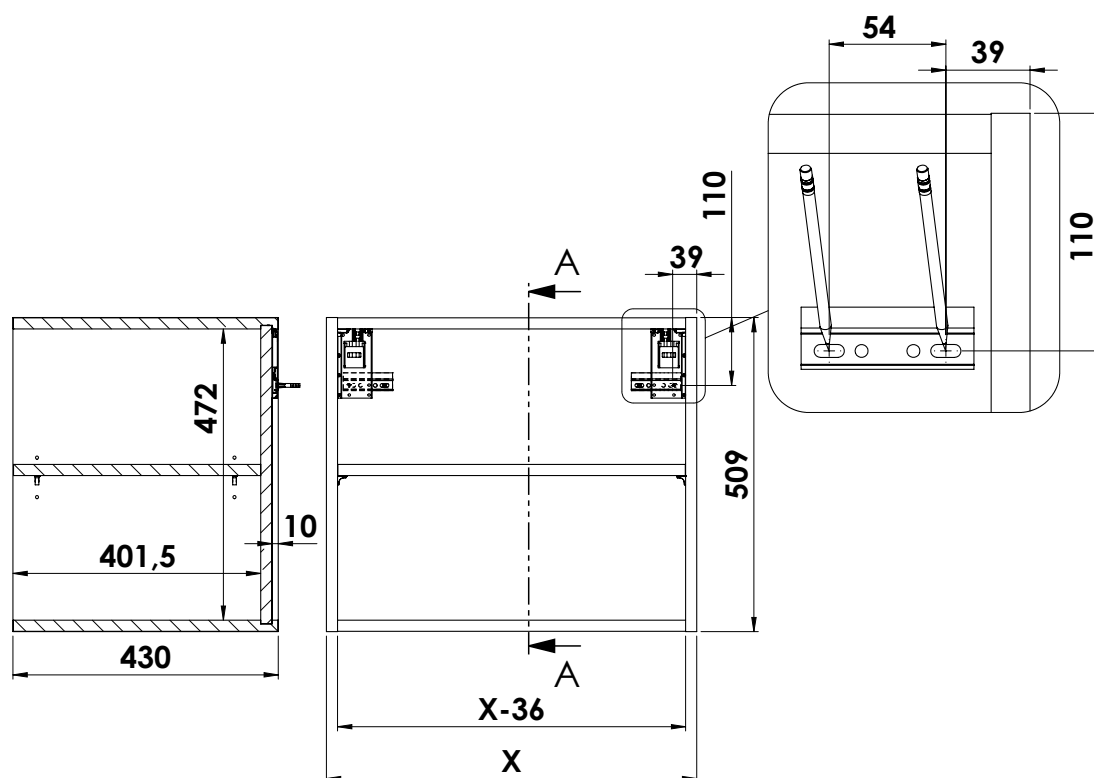
Surmeuble porte

RGD.CPG.P45... / RGD.CPD.P45... / RGD.CP2.P45...



Surmeuble niche ouverte

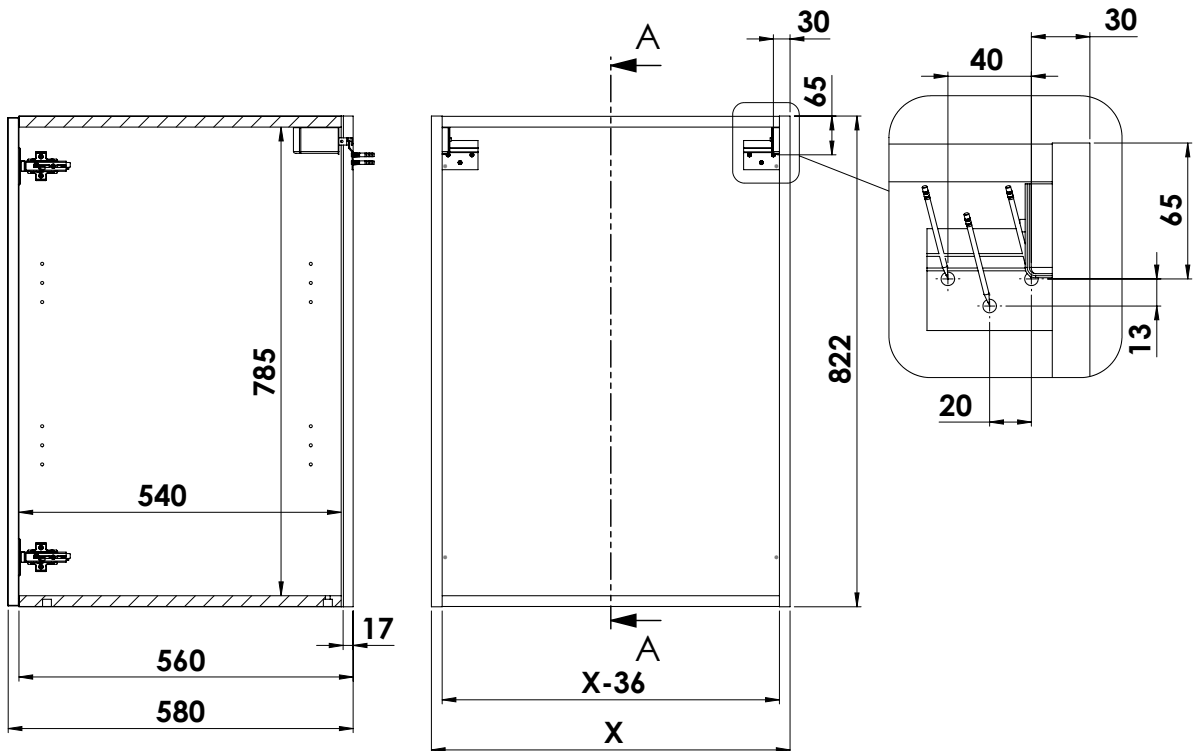
RGD.NIH.P45...



ARMOIRE HAUTEUR 82 CM - PROFONDEUR 58 CM

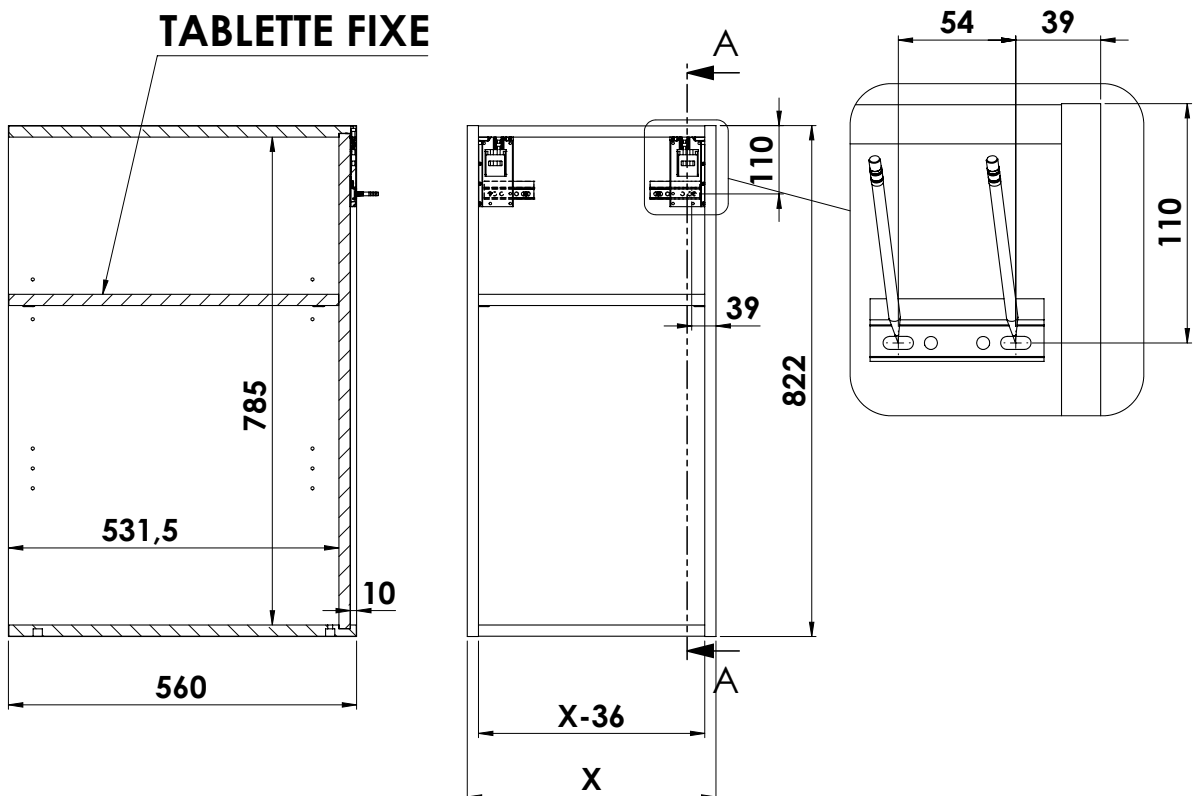
Armoire à porte

RGA.CPG.P58.../RGA.CPG.P58.../RGA.CP2....



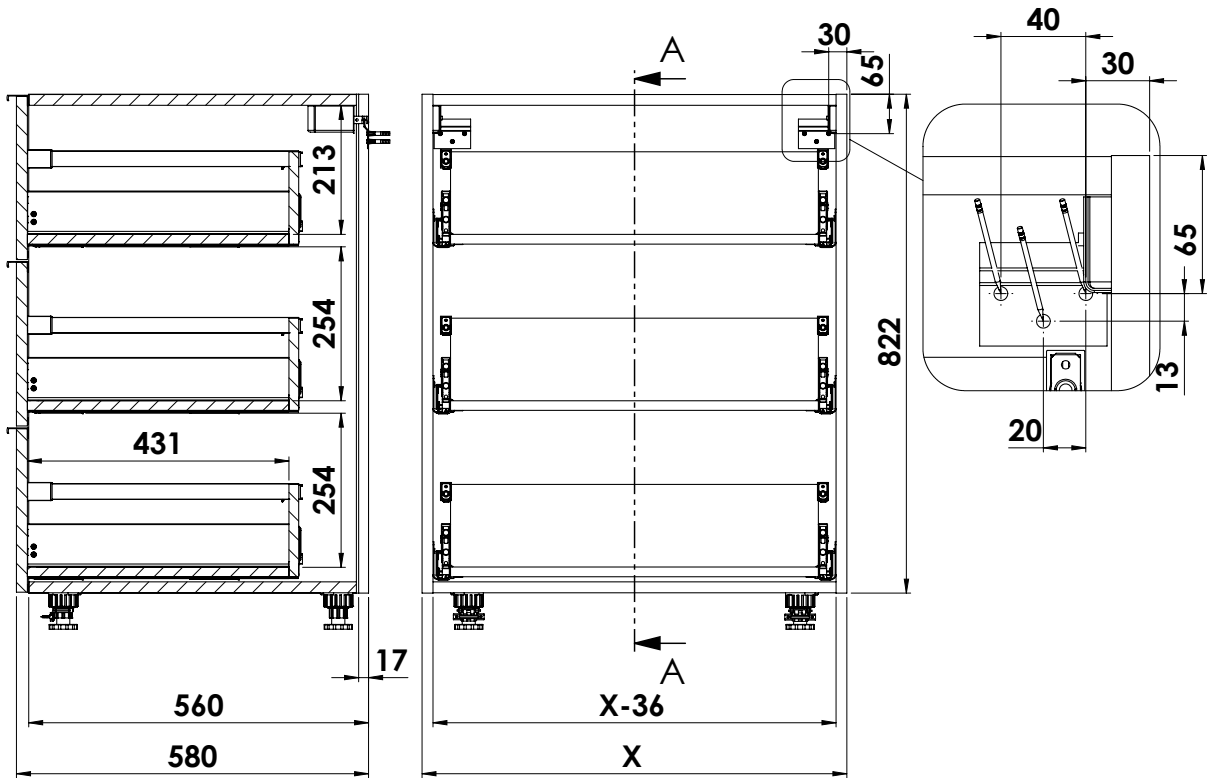
Armoire niche ouverte

RGA.NIH.P58.SM1.../RGA.NIH.P58.SM2...



Meuble 3 tiroirs

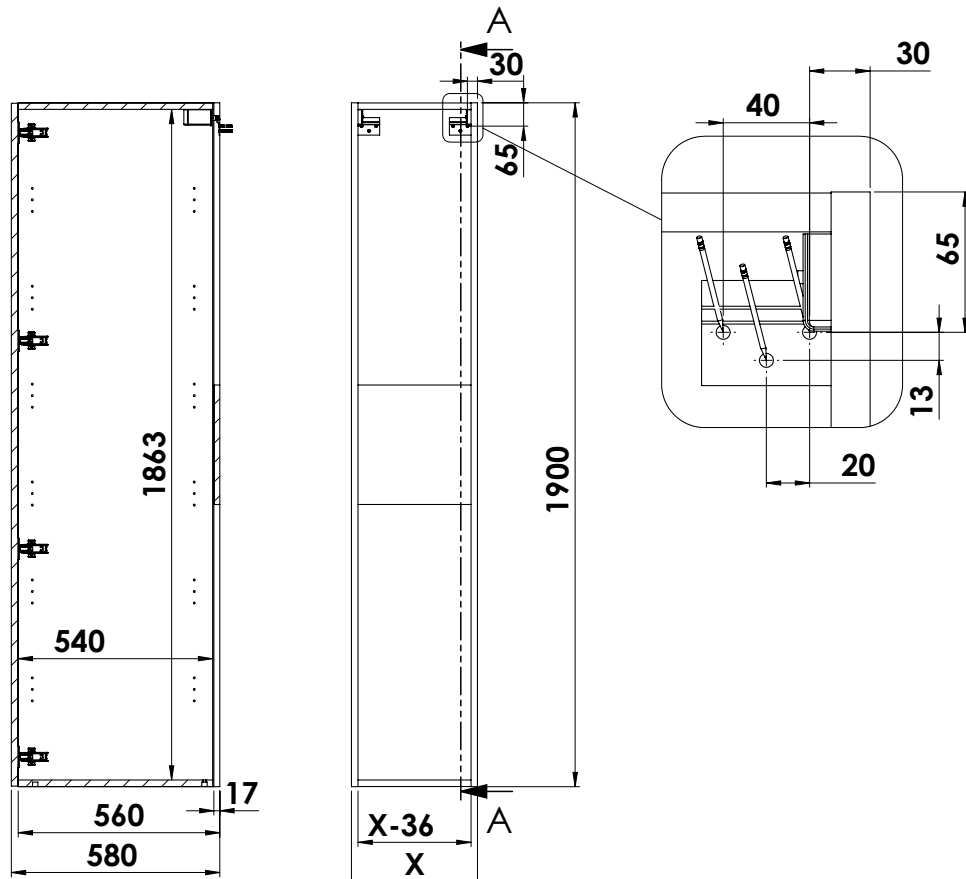
RGA.CT3.P58...



COLONNE HAUTEUR 133 CM - PROFONDEUR 58 CM

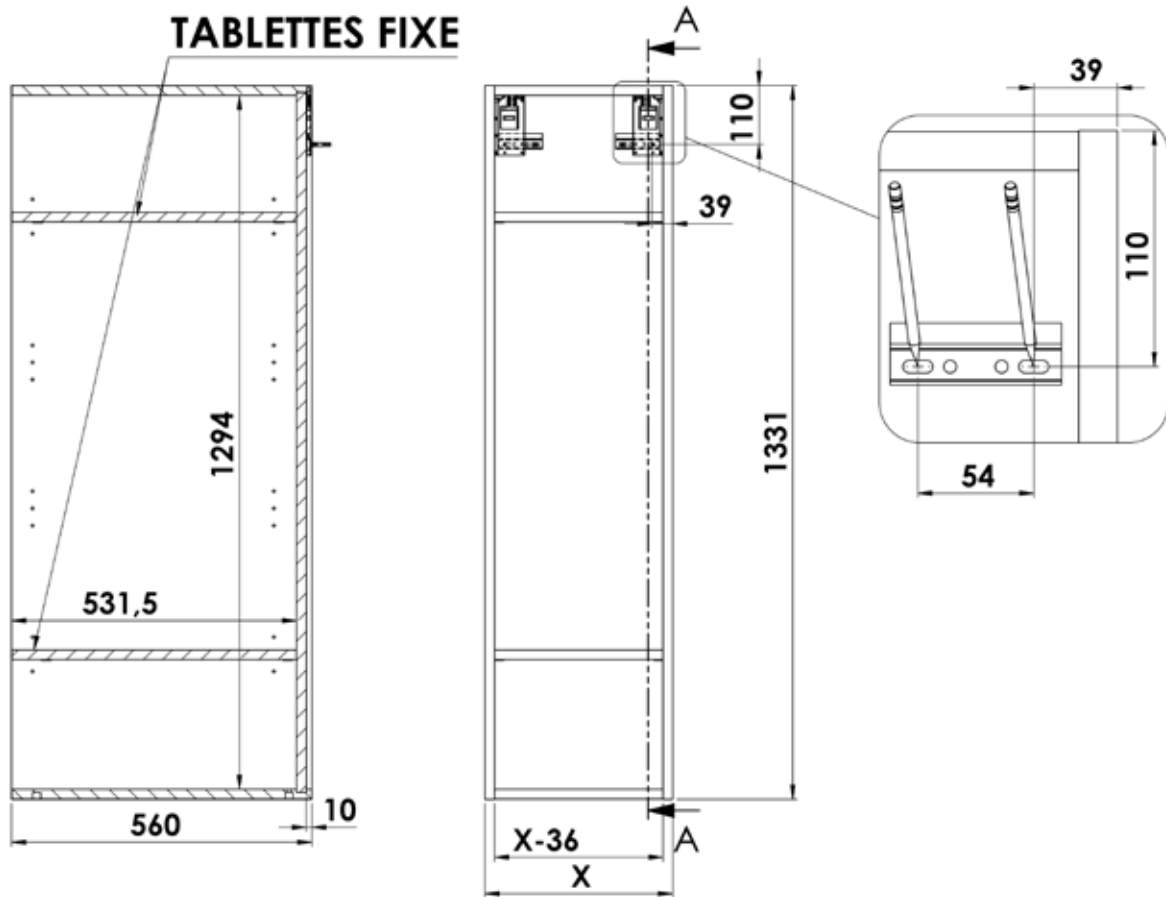
Colonne à porte

RGB.CPG.P58... / RGB.CPD.P58... / RGB.CP2.P58... / RGB.CVG.P58... / RGB.CVD.P58...



Colonne niche ouverte

RGB.NIH.P58.SM1.../RGB.NIH.P58.SM2...

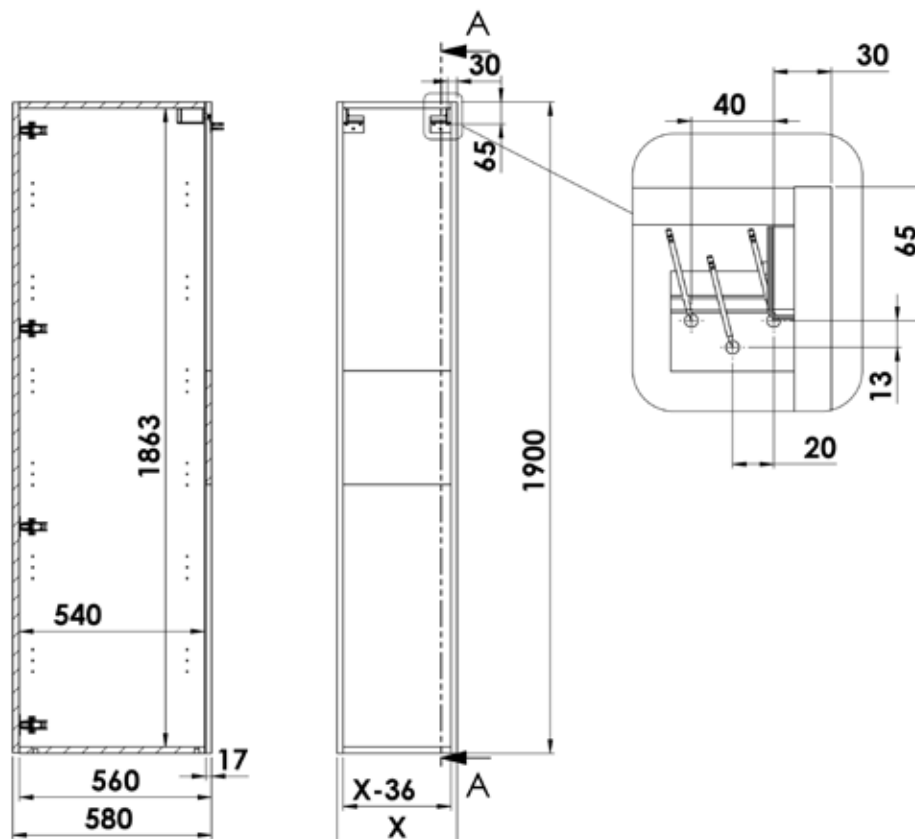


COLONNE HAUTEUR 190 CM - PROFONDEUR 58 CM

Cette profondeur est optimale pour intégrer une penderie. Les étagères fournies dans la colonne peuvent dans ce cas être retirées.

Colonne à porte

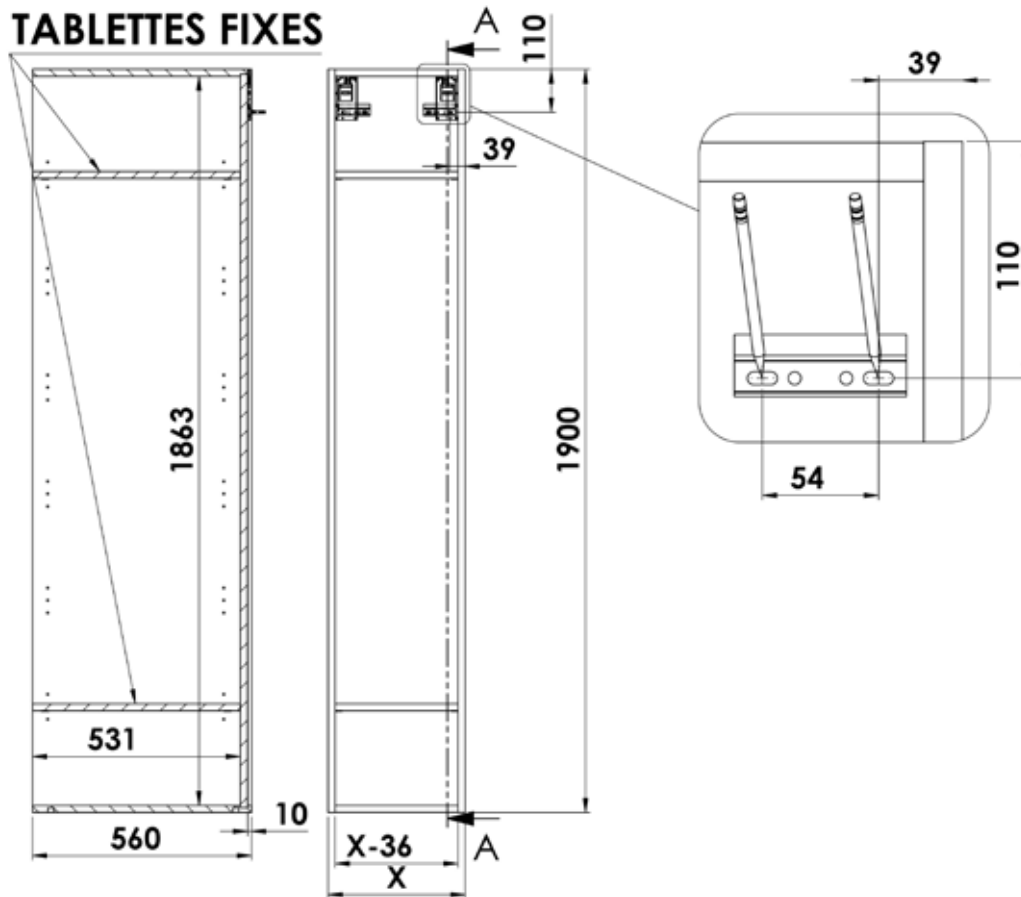
RGC.CPG.P58... / RGC.CPD.P58... / RGC.CP2.P58...



Colonne niche ouverte

RGC.NIH.P58...

TABLETTES FIXES

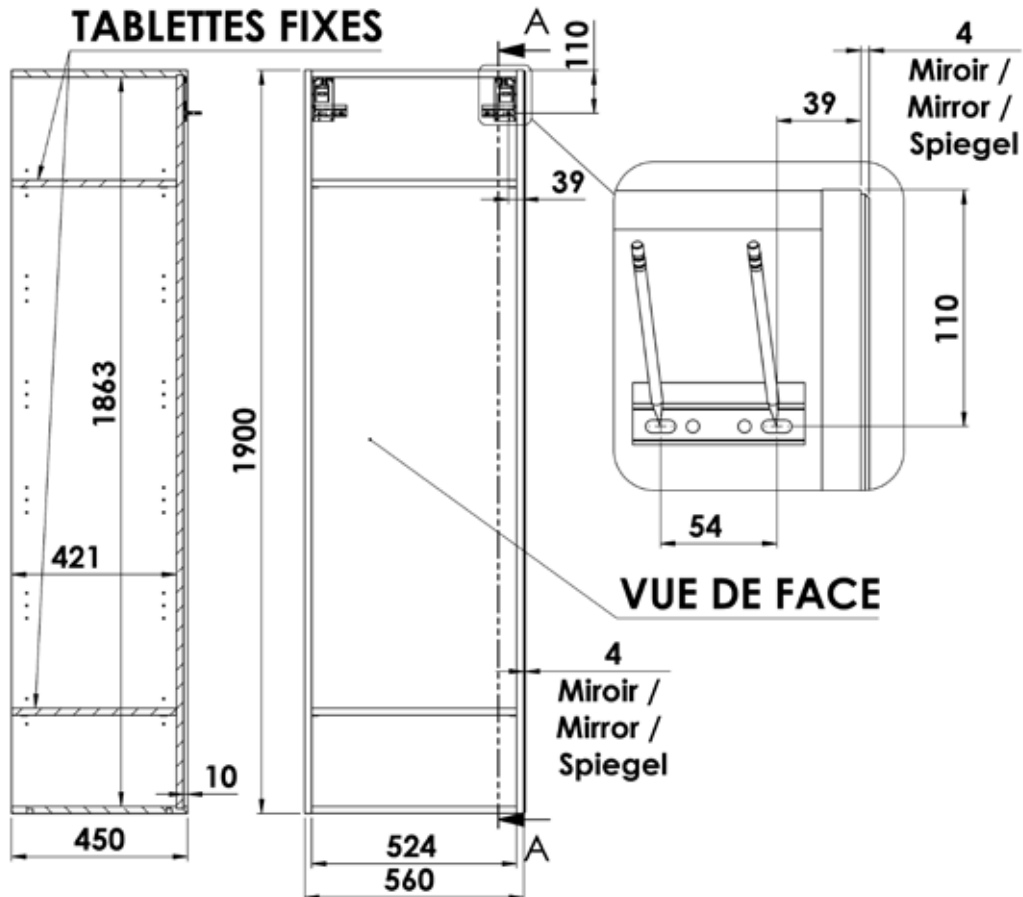


COLONNE HAUTEUR 190 CM - PROFONDEUR 58 CM

Niche latérale miroir

RGC.NMG.P58... / RGC.NMD.P58...

TABLETTES FIXES

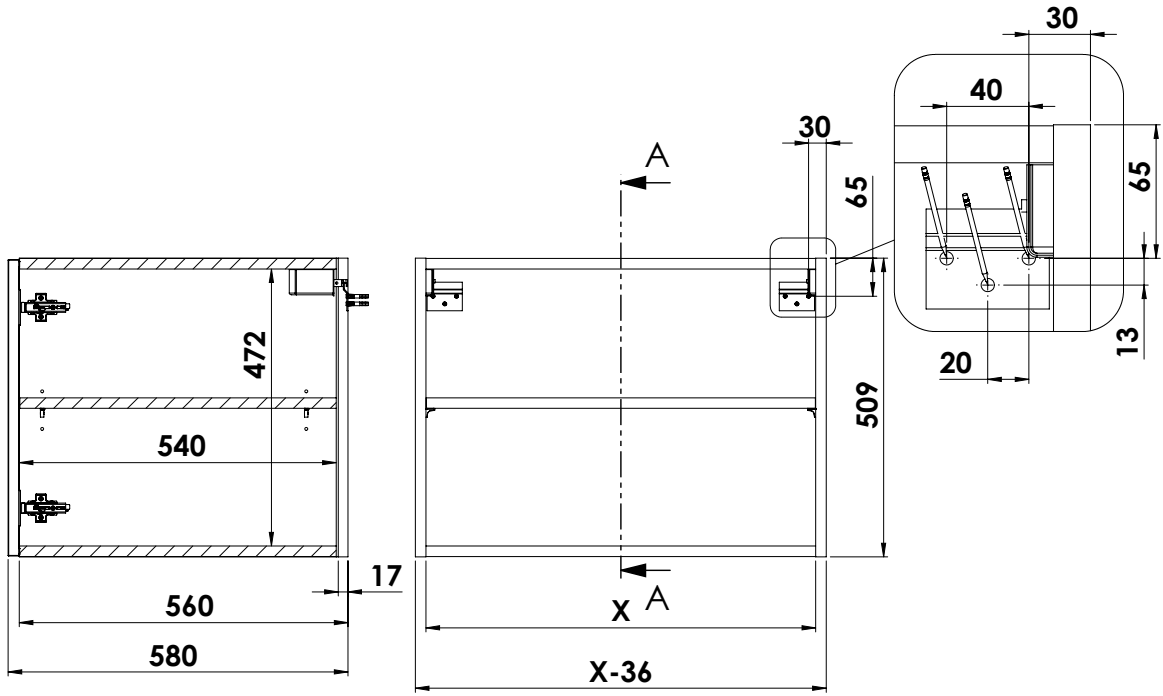


VUE DE FACE

4
Miroir /
Mirror /
Spiegel

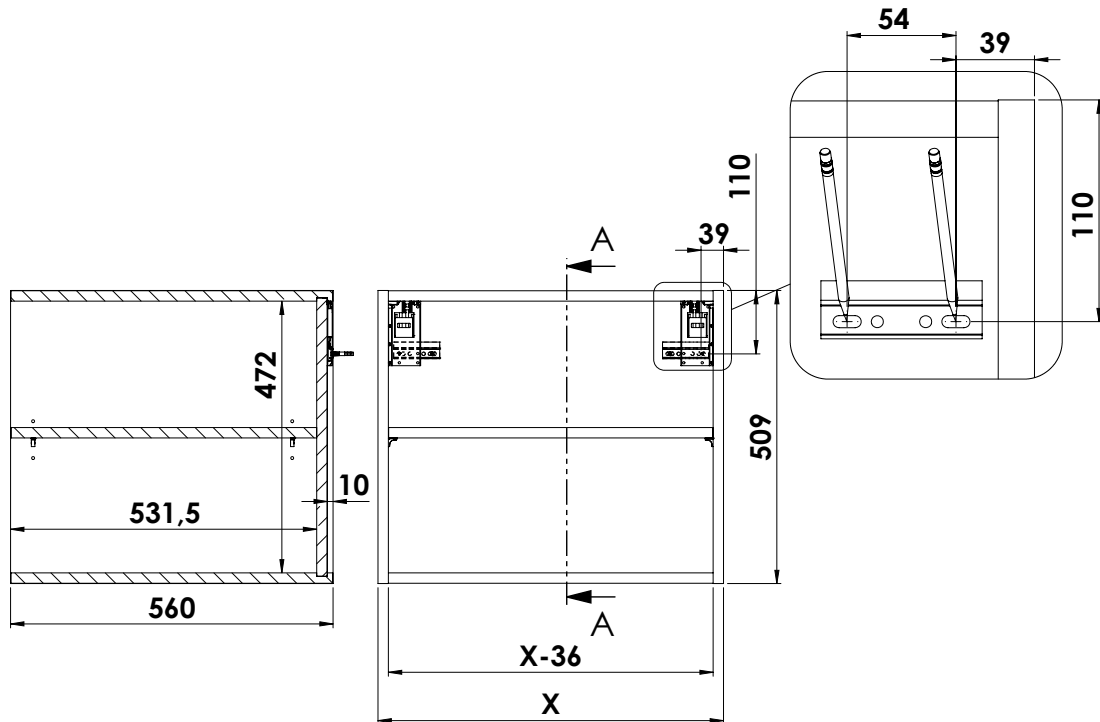
Surmeuble porte

RGD.CPG.P58... / RGD.CPD.P58... / RGD.CP2.P58...



Surmeuble niche ouverte

RGD.NIH.P58...

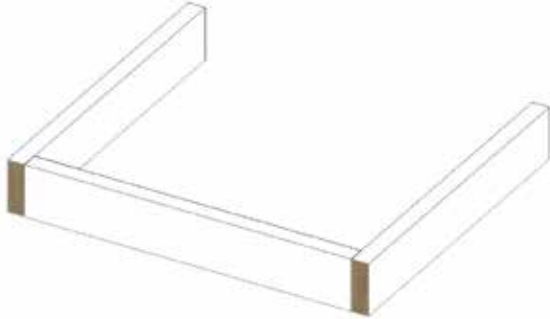


SOCLE

RG.SOC1200... / RG.SOC2000...

L1200 / L2000 x 60 x 18

Longueur de socle fixe, à recouper sur chantier. Hauteur 60mm, 2 chants latéraux + 1 joint en partie basse. Les socles sont à ajuster lors de l'installation. Pour un ensemble, on commence par couper les retours (avec le chant) et ensuite la partie centrale.

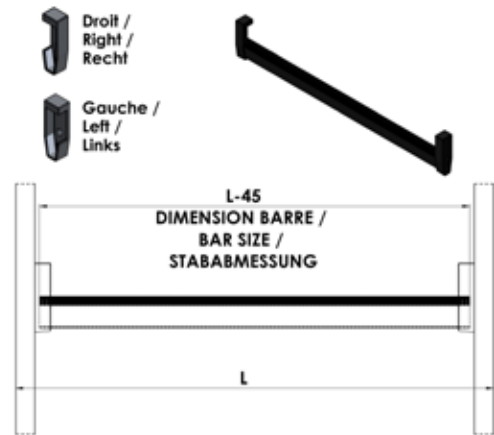


PENDERIE

RG.PEN01.SM. ...

De 200 à 1000 x 65 x 18

Comprend 2 supports de fixation (fixation latérale) et un tube livré à dimension. Commander une largeur de caisson (en mètre linéaire), le calcul de la longueur exacte du tube sera fait à l'usine.



Colonne pour machines

- La colonne comprend des patins réglables (+/- 25 mm par clé 6 pans) pour assurer une mise à niveau. Cet élément doit impérativement être posé au sol et fixé au mur avec les équerres fournies. Les colonnes pour machines ne comprennent pas de dos afin de faciliter les raccordements des tuyaux.
- Pour des raisons de transport et de facilités de manutention, ces éléments sont livrés en kit à assembler lors de l'installation. Toutes les quincailleries nécessaires sont fournies (hors visseries/chevilles pour fixation murale, à adapter selon le type de mur).
- Colonne pour intégration d'appareils standards largeur 60cm :
En partie basse : pour le lave-linge, encastrement hauteur 860mm, profondeur max 650mm (tuyaux compris). Pour éviter la surcharge de la colonne, cet appareil repose au sol. Le socle comprend une aération basse. Il est amovible pour assurer un accès complet à l'appareil (dans le cas du nettoyage du filtre par exemple). La ventilation haute est assurée par le vide technique. En cas d'encastrement complet, il faudra prévoir un aérateur haut pour assurer la circulation de l'air.
En partie haute : pour sèche-linge à condensation, encastrement hauteur 860mm, profondeur max 650mm.

à recouvrir avec un plateau de recouvrement. Prévoir un aérateur p.31.



Encastrement sèche linge à condensation

- largeur 600
- hauteur 860
- profondeur 650

Encastrement lave-linge

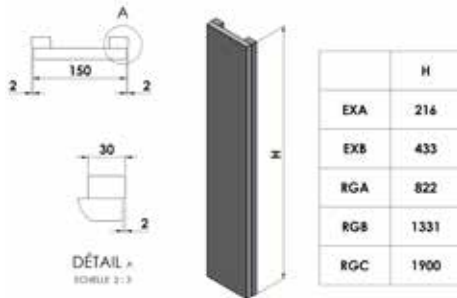
- largeur 600
- hauteur 860
- profondeur 650



FILEUR LATÉRAL

RGA.FIL.LAT.150...
 RGB.FIL.LAT.150...
 RGC.FIL.LAT.150...

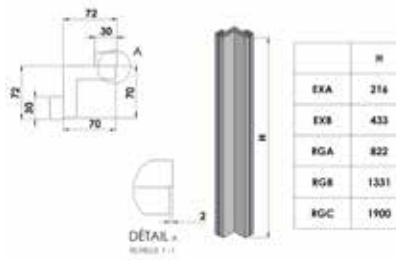
Fileur façade décor assorti au meuble, plaqué 4 chants. Livré avec contre fileur (larg. 30mm) pour assurer la fixation sur le caisson (visserie à bois fournie). Les fileurs sont à ajuster au mur sur chantier, cela permet de rattraper les irrégularités du mur. Nous conseillons une largeur de fileur de 30mm minimum pour dégager l'ouverture des poignées et permettre une ouverture à 90°. Les fileurs mesurent 150mm ce qui permet aisément de les couper en 2 pour obtenir 2 fileurs latéraux.



FILEUR D'ANGLE

RGA.FIL.A90.70X70...
 RGB.FIL.A90.70X70...
 RGC.FIL.A90.70X70...

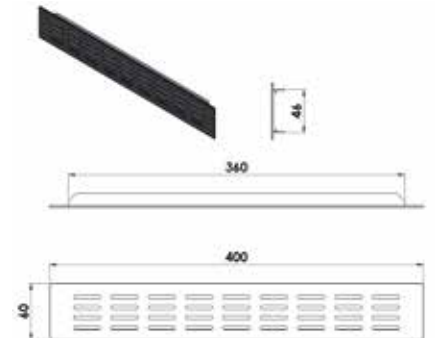
Fileur façade décor assorti au meuble, plaqué 4 chants, assemblé en coupe d'onglet à 90°. Livré avec 2 contre fileurs (larg. 30mm) pour assurer la fixation sur le caisson (visserie à bois fournie). Les dimensions du fileur ont été définies pour dégager l'ouverture des poignées et permettre une ouverture à 90°.



AÉRATEUR

RG.AER.60X400.AL

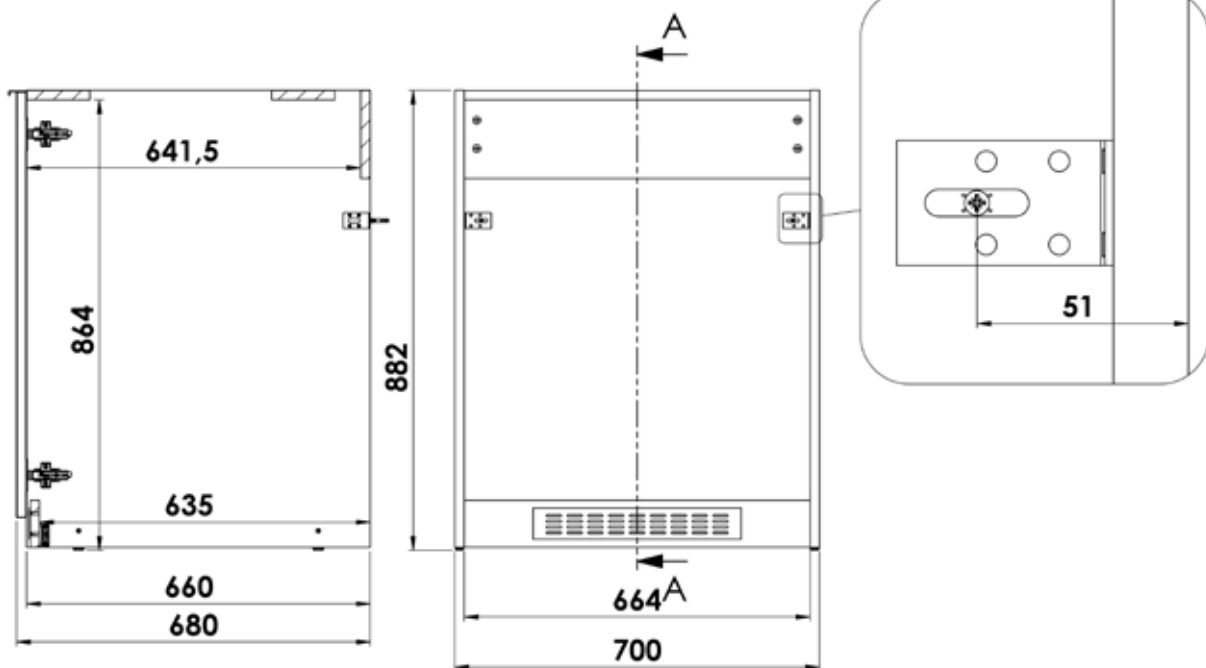
A encastrer dans un fileur ou un plateau de recouvrement pour permettre la circulation de l'air chaud de la machine. Indispensable pour le caisson 1 machine.



COLONNE POUR MACHINES - PROFONDEUR 68 CM

Armoire 1 machine

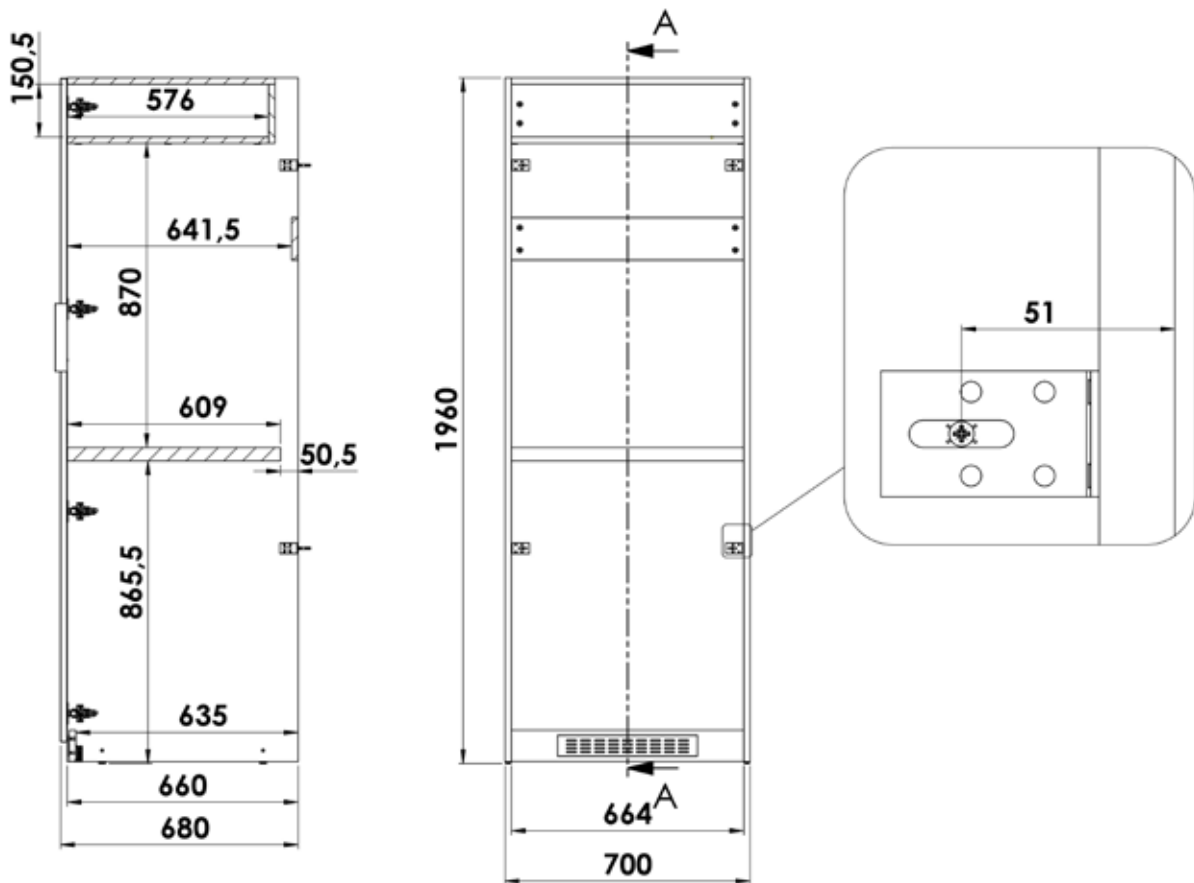
RGA.C1M...



COLONNE POUR MACHINES - PROFONDEUR 68 CM

Colonne 2 machines

RGC.C2M...

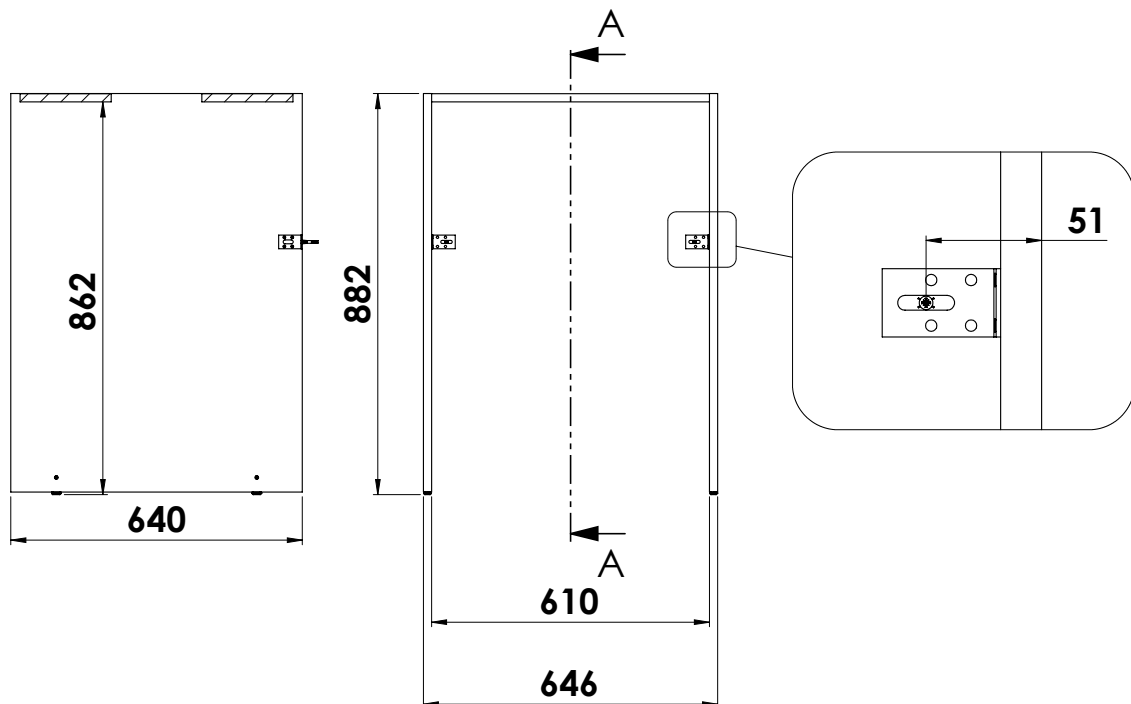


JOUE DOUBLE POUR ESPACE LAVE-LINGE - PROFONDEUR 64 CM

Joue latérale double

EXJOU201...

Avec vérin de réglage. Traverse de renfort au dessus de la machine. Pour appareil d'une largeur de 60 cm.



PLATEAU DE RECOUVREMENT DOUBLE PROFONDEUR COMPACT - ÉPAISSEUR 10 MM

Plateau percé, en panneau stratifié compact haute densité, composé de feuilles imprégnées de résine et d'un décor mélaminé, qui sont unis sous l'effet combiné de la chaleur et d'une pression élevée, donnant ainsi lieu à un produit ultra résistant, imputrescible et facile d'entretien. Épaisseur 10mm. A utiliser en plan de toilette avec sous-vasque et vasque à poser. Prévoir 4 mm supplémentaires de recouvrement par rapport à la largeur totale de meubles.

LLPLAT65.EXG1.../ LLPLAT65.EXG1 X=656
 LLPLAT69.EXG1.../ LLPLAT69.EXG1 X=710
 LLPLAT69.EXG2.../ LLPLAT69.EXG2 X=740

POUR PASSER VOTRE COMMANDE : Communiquer l'ensemble de ces dimensions à l'usine (attention aux **dimensions maximales**):

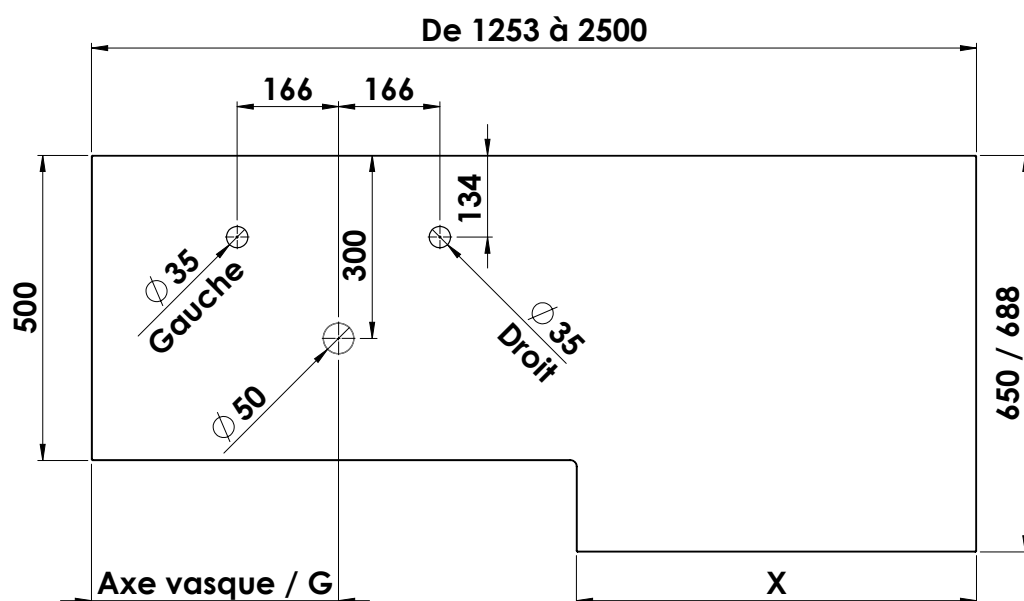
Numéro de commande

Largeur totale du plan L mm Perçage mitigeur Oui / Non

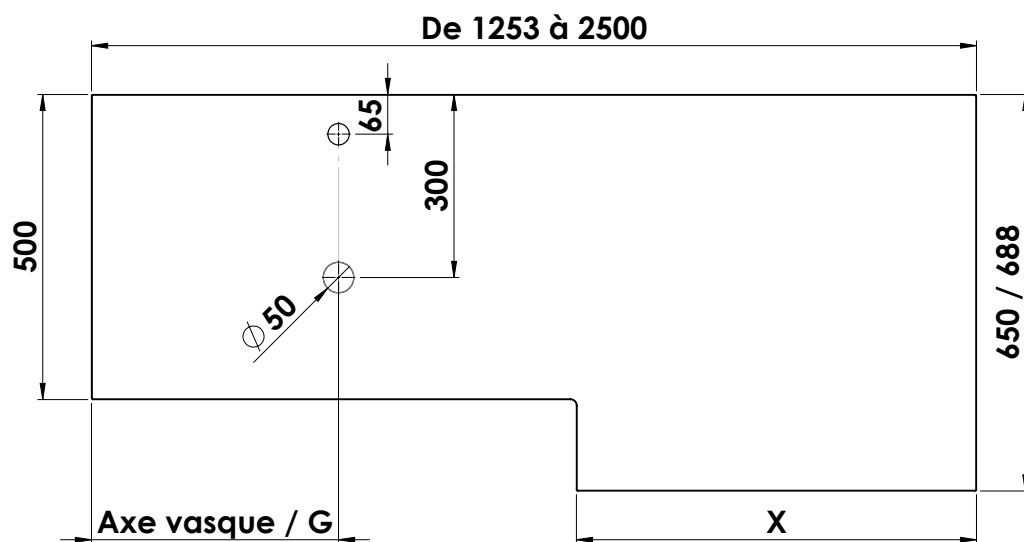
Axe vasque G mm Décor :

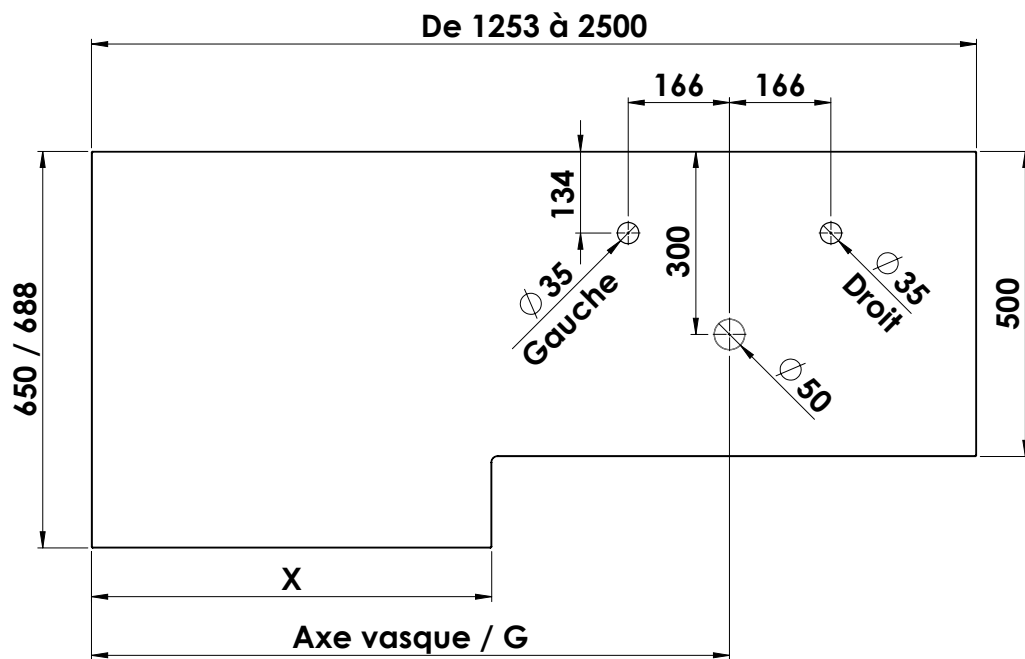
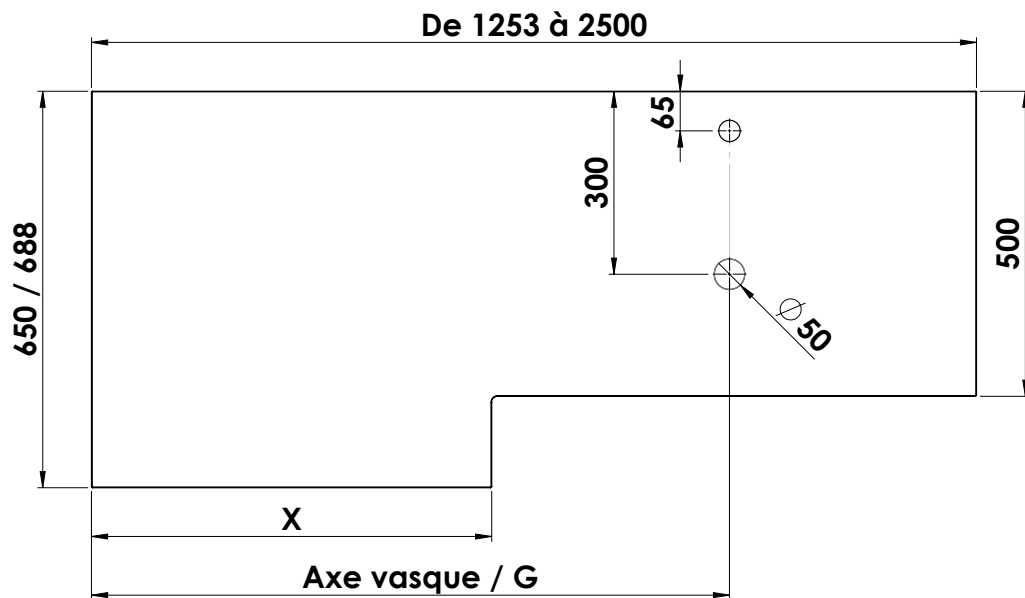
Type de vasque (famille A) Ronde / Allongée Position mitigeur (si vasque ronde) Droite / Gauche

LLPLAT65.EXD.../ LLPLAT69.EXD...- Ronde



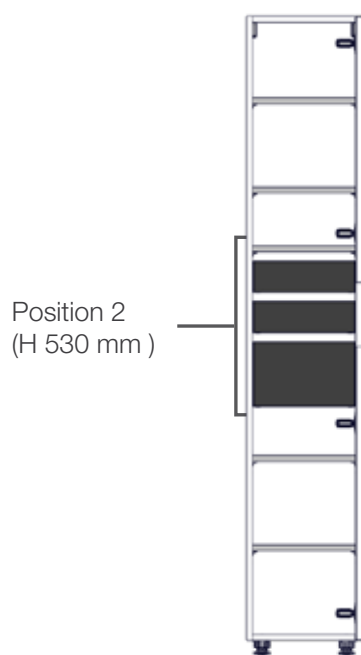
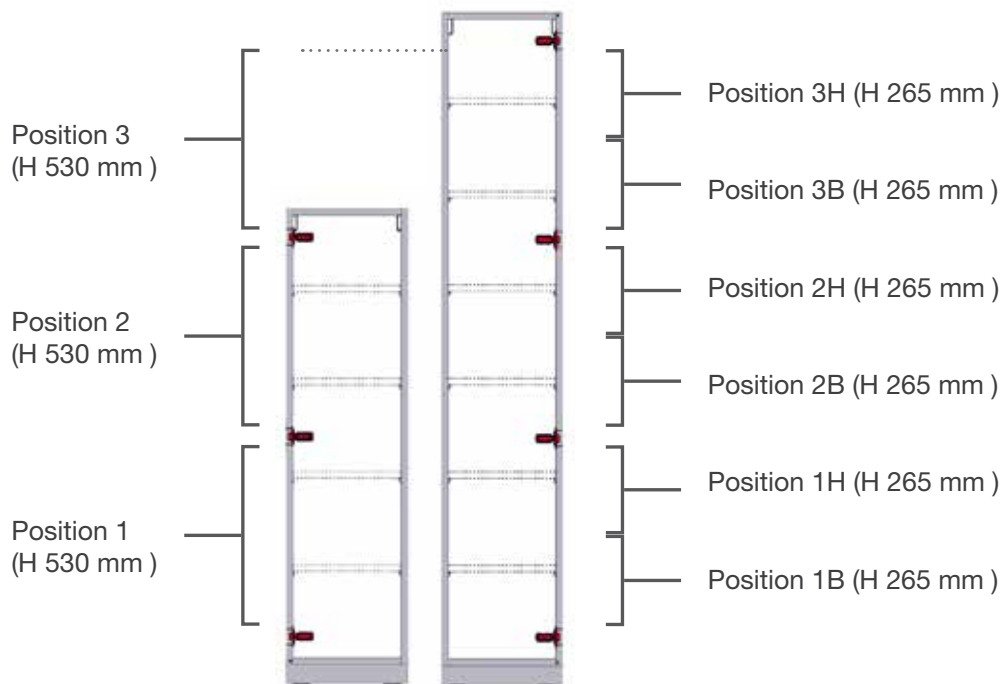
LLPLAT65.EXD.../ LLPLAT69.EXD...- Allongée



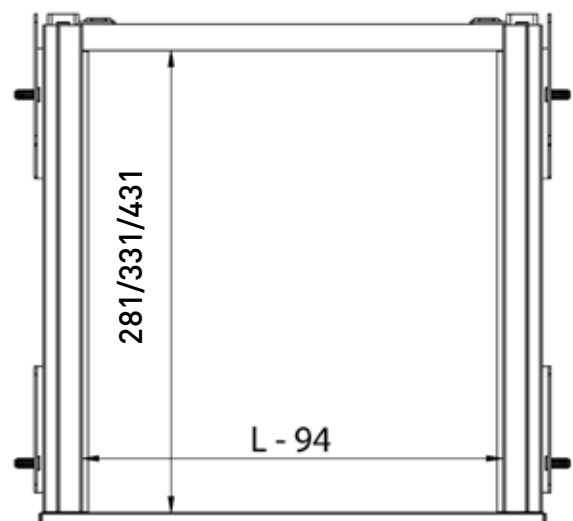


TIROIR À L'ANGLAISE SUR-MESURE DE 300 À 1000 MMM

- ⬡ Tiroirs double parois métallique anthracite mat avec coulisses sortie totale amortie avec tube rectangulaire. Face métallique fine, finition anthracite assortie. Poids max 40 kg.
- ⬡ Uniquement les colonnes portes pleines peuvent être équipées. Impossible avec les armoires hauteur 88 cm. Si vous choisissez de mettre plus de 2 tiroirs dans une même colonne, nous recommandons que la colonne soit posée au sol.
- ⬡ Pour choisir vos tiroirs, il faut prendre en compte plusieurs paramètres:
 - Le **set de tiroirs** que vous souhaitez.
 - La **profondeur** et la **largeur** du caisson : Commander la largeur de caisson (en mm), le calcul de la largeur exacte du tiroir sera fait à l'usine.
 - La **position** (en hauteur) à laquelle vous souhaitez le set tiroirs dans le caisson choisi. Le tiroir ne pouvant être fixé au niveau des charnières, nous avons défini une liste de positions - qu'il **faudra nous préciser en commentaire** avec le code article.
 - Les tiroirs sont montés d'usine. Pour faire le montage du set tiroirs dans le bon caisson, il faudra impérativement saisir le **code tiroir directement après le code colonne** à équiper.



Dimensions intérieures des tiroirs, identiques dans les 2 hauteurs 95 mm et 196 mm. L = largeur de colonne commandée

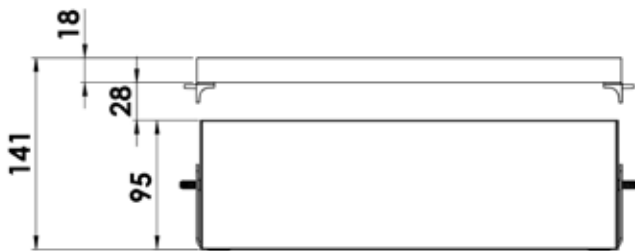


Position possible 1B, 1H, 2B, 2H, 3B ou 3H

Lot 1 tiroir H95

RG.TA01 ...

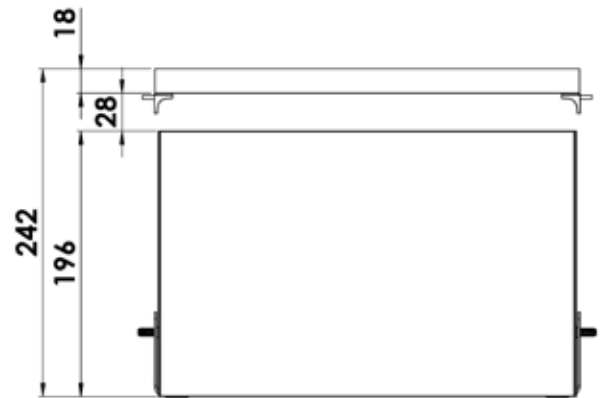
De 300 à 1000 x 95 x 312



Lot 1 tiroir H197

RG.TA02 ...

De 300 à 1000 x 196 x 312

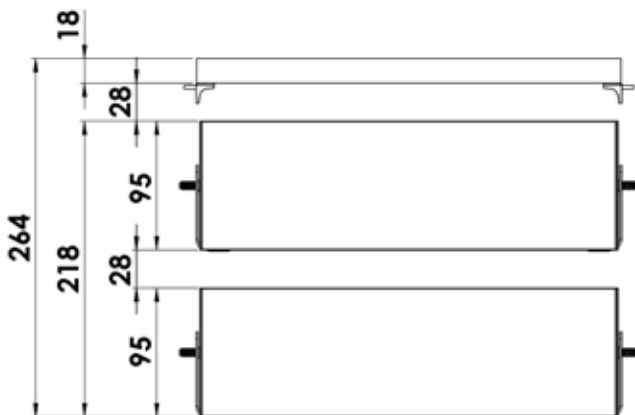


Position possible 1, 2 ou 3

Lot 2 tiroirs H95

RG.TA03 ...

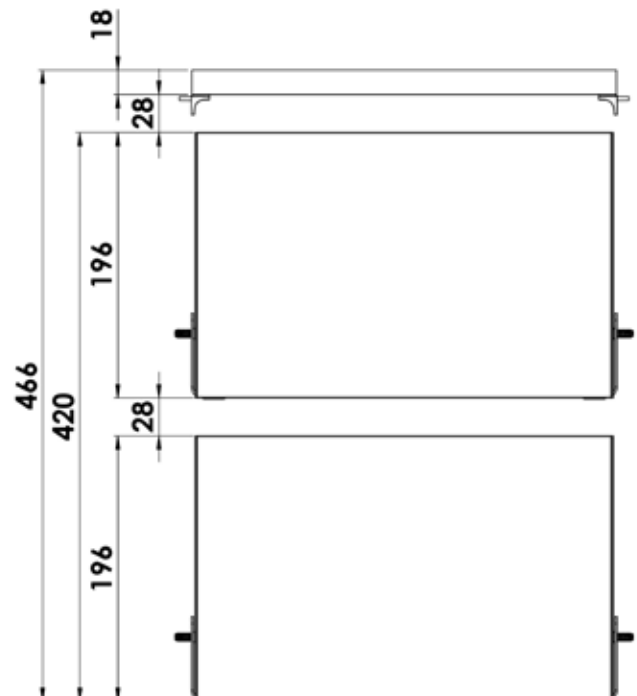
De 300 à 1000 x 218 x 312



Lot 2 tiroirs H197

RG.TA04 ...

De 300 à 1000 x 420 x 312

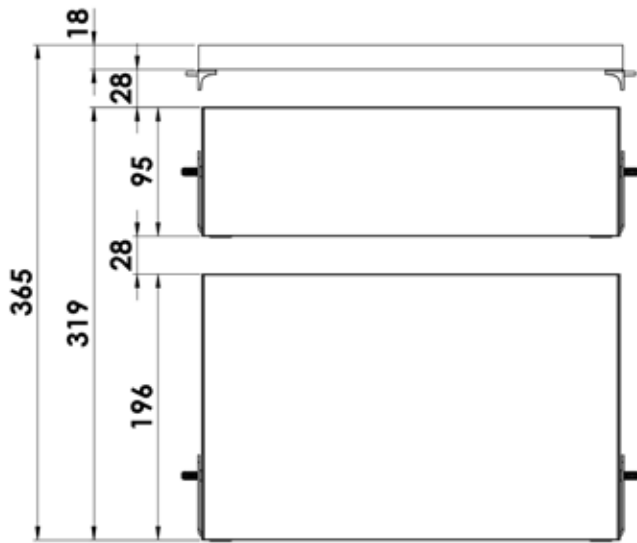


Position possible 1, 2 ou 3

Lot 2 tiroirs H95+H197

RG.TA05 ...

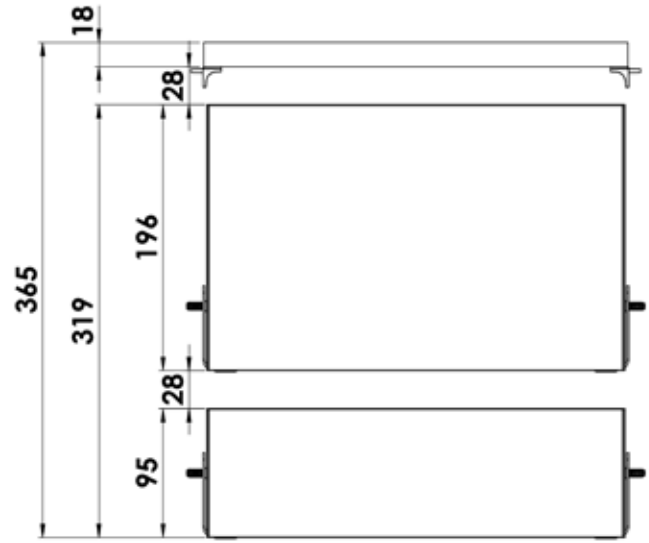
De 300 à 1000 x 319 x 312



Lot 2 tiroirs H197+H95

RG.TA06 ...

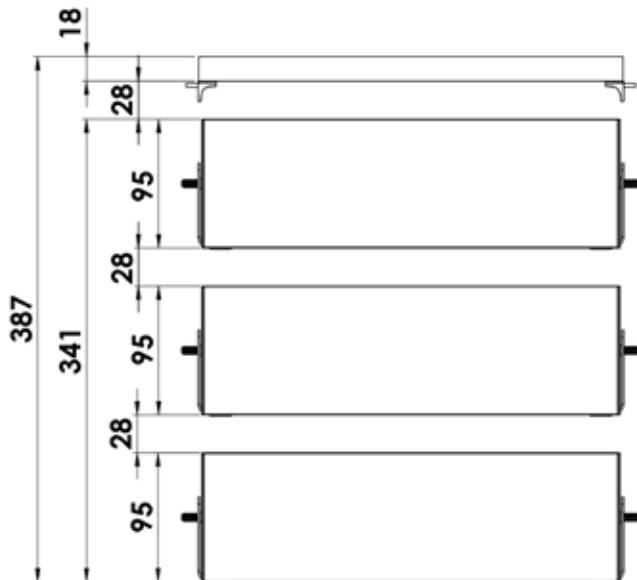
De 300 à 1000 x 319 x 312



Lot 3 tiroirs H95

RG.TA07 ...

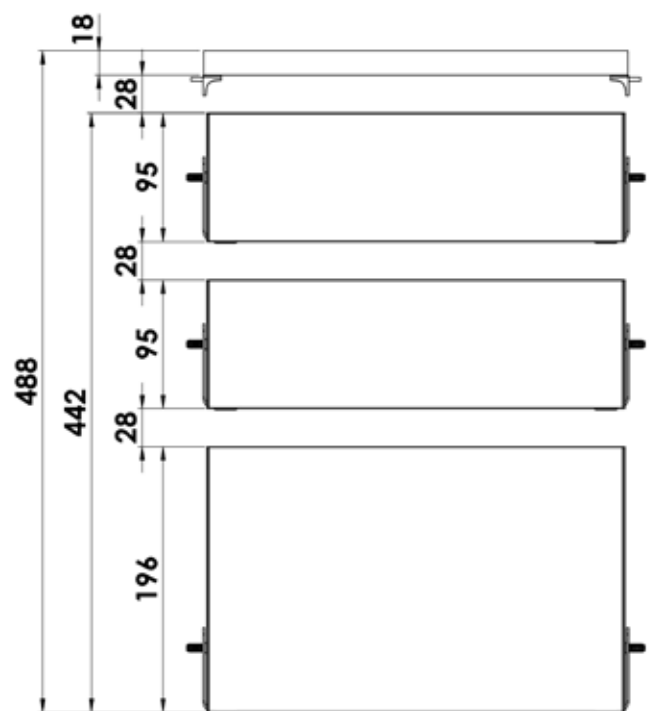
De 300 à 1000 x 341 x 312



Lot 3 tiroirs H95+H95+H197

RG.TA08 ...

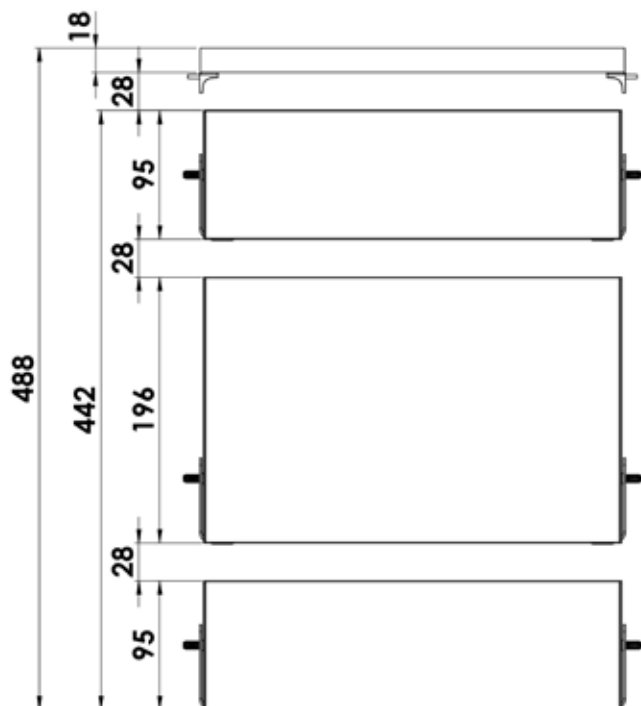
De 300 à 1000 x 442 x 312



Lot 3 tiroirs H95+H197+H95

RG.TA09 ...

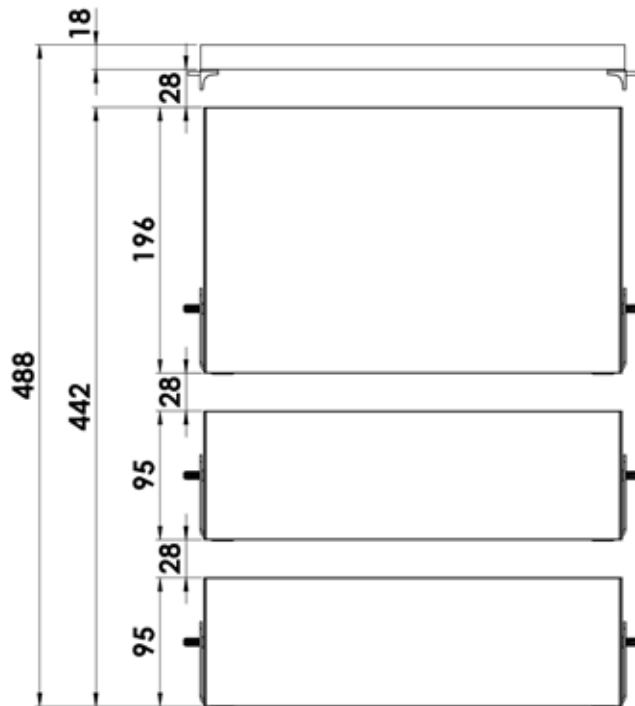
De 300 à 1000 x 442 x 312



Lot 3 tiroirs H197+H95+H95

RG.TA10 ...

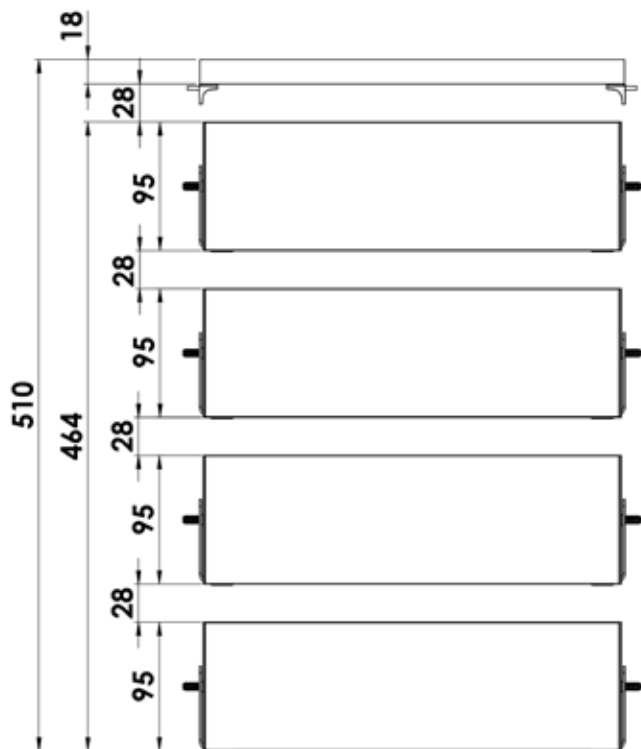
De 300 à 1000 x 442 x 312



Lot 4 tiroirs H95

RG.TA11 ...

De 300 à 1000 x 464 x 312



INFOS TECHNIQUES COMPLÉMENTAIRES

ARMOIRE HAUTEUR 82 CM- PROFONDEUR 35 CM

			<i>Dimensions produits (LxHxP mm)</i>	<i>Poids nets (kg)</i>
Armoire 1 porte	Largeur 35 cm	RGA.CPD.P35.L35...	350 x 822 x 353	15.5
		RGA.CPG.P35.L35...	350 x 822 x 353	15.5
	Largeur 45 cm	RGA.CPG.P35.L45...	450 x 822 x 353	18.1
		RGA.CPD.P35.L45...	450 x 822 x 353	18.1
	Sur-mesure	RGA.CPG.P35.SM1...	De 300 à 450 x 822 x 353	De 14 à 18.1
		RGA.CPD.P35.SM1...	De 300 à 450 x 822 x 353	De 14 à 18.1
		RGA.CPG.P35.SM2...	De 451 à 600 x 822 x 353	De 18.1 à 22.1
Armoire 2 portes	Largeur 70 cm	RGA.CP2.P35.L70...	700 x 822 x 353	24.5
	Largeur 90 cm	RGA.CP2.P35.L90...	900 x 822 x 353	29.7
Armoire niche ouverte	Sur-mesure	RGA.CP2.P35.SM3...	De 601 à 800 x 822 x 353	De 21.9 à 27.1
		RGA.CP2.P35.SM4...	De 801 à 1000 x 822 x 353	De 27.1 à 32.3
		RGA.NIH.P35.SM1...	De 200 à 500 x 822 x 333	30.7 le mètre
		RGA.NIH.P35.SM2...	De 501 à 1000 x 822 x 333	30.7 le mètre

ARMOIRE HAUTEUR 82 CM- PROFONDEUR 45 CM

			<i>Dimensions produits (LxHxP mm)</i>	<i>Poids nets (kg)</i>
Armoire 1 porte	Largeur 35 cm	RGA.CPD.P45.L35...	350 x 822 x 450	18.5
		RGA.CPG.P45.L35...	350 x 822 x 450	18.5
	Largeur 45 cm	RGA.CPG.P45.L45...	450 x 822 x 450	21.6
		RGA.CPD.P45.L45...	450 x 822 x 450	21.6
	Sur-mesure	RGA.CPG.P45.SM1...	De 300 à 450 x 822 x 450	de 17.1 à 21.6
		RGA.CPD.P45.SM1...	De 300 à 450 x 822 x 450	de 17.1 à 21.6
		RGA.CPG.P45.SM2...	De 451 à 600 x 822 x 450	de 21.6 à 26.2
Armoire 2 portes	Largeur 70 cm	RGA.CP2.P45.L70...	700 x 822 x 450	29.4
	Largeur 90 cm	RGA.CP2.P45.L90...	900 x 822 x 450	35.5
Armoire niche ouverte	Sur-mesure	RGA.CP2.P45.SM3...	De 601 à 800 x 822 x 450	De 26.2 à 32.5
		RGA.CP2.P45.SM4...	De 801 à 1000 x 822 x 450	De 32.5 à 38.6
		RGA.NIH.P45.SM1...	De 200 à 500 x 822 x 430	36.2 le mètre
		RGA.NIH.P45.SM2...	De 501 à 1000 x 822 x 430	36.2 le mètre

ARMOIRE HAUTEUR 82 CM- PROFONDEUR 58 CM

			<i>Dimensions produits (LxHxP mm)</i>	<i>Poids nets (kg)</i>
Armoire 1 porte	Largeur 35 cm	RGA.CPD.P58.L35...	350 x 822 x 580	23
		RGA.CPG.P58.L35...	350 x 822 x 580	23
	Largeur 45 cm	RGA.CPG.P58.L45...	450 x 822 x 580	26.7
		RGA.CPD.P58.L45...	450 x 822 x 580	26.7
	Sur-mesure	RGA.CPG.P58.SM1...	De 300 à 450 x 822 x 580	de 21.2 à 26.7
		RGA.CPD.P58.SM1...	De 300 à 450 x 822 x 580	de 21.2 à 26.7
RGA.CPG.P58.SM2...		De 451 à 600 x 822 x 580	de 26.7 à 32.3	
Armoire 2 portes	Largeur 70 cm	RGA.CPD.P58.L70...	De 451 à 600 x 822 x 580	de 26.7 à 32.3
		RGA.CP2.P58.L90...	700 x 822 x 580	35.9
	Sur-mesure	RGA.CP2.P58.L90...	900 x 822 x 580	43.3
RGA.CP2.P58.SM3...		De 601 à 800 x 822 x 580	De 32.3 à 39.6	
Armoire niche ouverte	Largeur 90 cm	RGA.CP2.P58.SM4...	De 801 à 1000 x 822 x 580	De 39.6 à 46.9
		RGA.NIH.P58.SM1...	De 200 à 500 x 822 x 560	44.6 le mètre
	RGA.NIH.P58.SM2...	De 501 à 1000 x 822 x 560	44.6 le mètre	

SURMEUBLE HAUTEUR 51 CM- PROFONDEUR 35 CM

			<i>Dimensions produits (LxHxP mm)</i>	<i>Poids nets (kg)</i>
Surmeuble 1 porte	Largeur 35 cm	RGD.CPD.P35.L35...	350 x 509 x 353	10
		RGD.CPG.P35.L35...	350 x 509 x 353	10
	Largeur 45 cm	RGD.CPD.P35.L45...	450 x 509 x 353	11.9
		RGD.CPG.P35.L45...	450 x 509 x 353	11.9
	Sur-mesure	RGD.CPG.P35.SM1...	De 300 à 450 x 509 x 353	De 9.1 à 11.9
		RGD.CPD.P35.SM1...	De 300 à 450 x 509 x 353	De 9.1 à 11.9
RGD.CPG.P35.SM2...		De 451 à 600 x 509 x 353	De 11.9 à 14.6	
Surmeuble 2 portes	Largeur 70 cm	RGD.CPD.P35.SM2...	De 451 à 600 x 509 x 353	De 11.9 à 14.6
		RGD.CP2.P35.L70...	700 x 509 x 353	16.4
	Sur-mesure	RGD.CP2.P35.L90...	900 x 509 x 353	20
RGD.CP2.P35.SM3...		De 601 à 800 x 509 x 353	De 14.6 à 18.2	
Armoire niche ouverte	Largeur 90 cm	RGD.CP2.P35.SM4...	De 801 à 1000 x 509 x 353	De 18.2 à 21.8
		RGD.NIH.P35.SM1...	De 200 à 500 x 509 x 333	20.4 le mètre
		RGD.NIH.P35.SM2...	De 501 à 1000 x 509 x 333	20.4 le mètre

SURMEUBLE HAUTEUR 51 CM- PROFONDEUR 45 CM

			<i>Dimensions produits (LxHxP mm)</i>	<i>Poids nets (kg)</i>
Surmeuble 1 porte	Largeur 35 cm	RGD.CPD.P45.L35...	350 x 509 x 450	12.3
		RGD.CPG.P45.L35...	350 x 509 x 450	12.3
	Largeur 45 cm	RGD.CPD.P45.L45...	450 x 509 x 450	14.4
		RGD.CPG.P45.L45...	450 x 509 x 450	14.4
	Sur-mesure	RGD.CPG.P45.SM1...	De 300 à 450 x 509 x 450	De 11.2 à 14.4
		RGD.CPD.P45.SM1...	De 300 à 450 x 509 x 450	De 11.2 à 14.4
RGD.CPG.P45.SM2...		De 451 à 600 x 509 x 450	De 14.4 à 17.7	
Surmeuble 2 portes	Largeur 70 cm	RGD.CPD.P45.SM2...	De 451 à 600 x 509 x 450	De 14.4 à 17.7
	Largeur 90 cm	RGD.CP2.P45.L70...	700 x 509 x 450	16.4
	Sur-mesure	RGD.CP2.P45.L90...	900 x 509 x 450	20
		RGD.CP2.P45.SM3...	De 601 à 800 x 509 x 450	De 17.7 à 21.9
		RGD.CP2.P45.SM4...	De 801 à 1000 x 509 x 450	De 21.9 à 26.2
Armoire niche ouverte		RGD.NIH.P45.SM1...	De 200 à 500 x 509 x 430	24.8 le mètre
		RGD.NIH.P45.SM2...	De 501 à 1000 x 509 x 430	24.8 le mètre

SURMEUBLE HAUTEUR 51 CM- PROFONDEUR 58 CM

			<i>Dimensions produits (LxHxP mm)</i>	<i>Poids nets (kg)</i>
Surmeuble 1 porte	Largeur 35 cm	RGD.CPD.P58.L35...	350 x 509 x 580	15.3
		RGD.CPG.P58.L35...	350 x 509 x 580	15.3
	Largeur 45 cm	RGD.CPD.P58.L45...	450 x 509 x 580	17.8
		RGD.CPG.P58.L45...	450 x 509 x 580	17.8
	Sur-mesure	RGD.CPG.P58.SM1...	De 300 à 450 x 509 x 580	De 13.9 à 17.8
		RGD.CPD.P58.SM1...	De 300 à 450 x 509 x 580	De 13.9 à 17.8
RGD.CPG.P58.SM2...		De 451 à 600 x 509 x 580	De 17.8 à 21.7	
Surmeuble 2 portes	Largeur 70 cm	RGD.CPD.P58.SM2...	De 451 à 600 x 509 x 580	De 17.8 à 21.7
	Largeur 90 cm	RGD.CP2.P58.L70...	700 x 509 x 580	24.4
	Sur-mesure	RGD.CP2.P58.L90...	900 x 509 x 580	29.6
		RGD.CP2.P58.SM3...	De 601 à 800 x 509 x 580	De 21.7 à 27
		RGD.CP2.P58.SM4...	De 801 à 1000 x 509 x 580	De 27 à 32.2
Armoire niche ouverte		RGD.NIH.P58.SM1...	De 200 à 500 x 509 x 560	30.8 le mètre
		RGD.NIH.P58.SM2...	De 501 à 1000 x 509 x 560	30.8 le mètre

COLONNE HAUTEUR 133 CM - PROFONDEUR 35 CM

			<i>Dimensions produits (LxHxP mm)</i>	<i>Poids nets (kg)</i>
Colonne 1 porte	Largeur 35 cm	RGB.CPD.P35.L35...	350 x 1331 x 353	25.3
	Largeur 45 cm	RGB.CPG.P35.L45...	450 x 1331 x 353	29.8
		RGB.CPD.P35.L45...	450 x 1331 x 353	29.8
	Sur-mesure	RGB.CPG.P35.SM1...	De 300 à 450 x 1331 x 353	De 22.9 à 29.8
		RGB.CPD.P35.SM1...	De 300 à 450 x 1331 x 353	De 22.9 à 29.8
		RGB.CPG.P35.SM2...	De 451 à 600 x 1331 x 353	De 29.8 à 36
		RGB.CPD.P35.SM2...	De 451 à 600 x 1331 x 353	De 29.8 à 36
Colonne 2 portes	Largeur 70 cm	RGB.CP2.P35.L70...	700 x 1331 x 353	40.5
	Largeur 90 cm	RGB.CP2.P35.L90...	900 x 1331 x 353	49.3
	Sur-mesure	RGB.CP2.P35.SM3...	De 601 à 800 x 1331 x 353	de 36.1 à 44.9
		RGB.CP2.P35.SM4...	De 801 à 1000 x 1331 x 353	de 44.9 à 53.7
Colonne 1 porte vitrée	Largeur 35 cm	RGB.CVG.P35.L35.VFN.EN	350 x 1331 x 353	25.2
		RGB.CVD.P35.L35.VFN.EN	350 x 1331 x 353	25.2
Colonne 1 porte vitrée miroir	Largeur45	RGB.CVG.P35.L45.MIR.EN	450 x 1331 x 353	28.9
		RGB.CVD.P35.L45.MIR.EN	450 x 1331 x 353	28.9
Colonne 2 portes vitrées	Largeur 70 cm	RGB.CV2.P35.L70.VFN.EN	700 x 1331 x 353	41
Colonne niche ouverte	Sur-mesure	RGB.NIH.P35.SM1...	De 200 à 500 x 1331 x 333	47.3 le mètre
		RGB.NIH.P35.SM2...	De 501 à 1000 x 1331 x 333	47.3 le mètre

COLONNE HAUTEUR 133 CM - PROFONDEUR 45 CM

			<i>Dimensions produits (LxHxP mm)</i>	<i>Poids nets (kg)</i>
Colonne 1 porte	Largeur 35 cm	RGB.CPG.P45.L35...	350 x 1333 x 450	37.6
		RGB.CPD.P45.L35...	350 x 1333 x 450	37.6
	Largeur 45 cm	RGB.CPG.P45.L45...	450 x 1333 x 450	43.6
		RGB.CPD.P45.L45...	450 x 1333 x 450	43.6
	Sur-mesure	RGB.CPG.P45.SM1...	De 300 à 450 x 1333 x 450	De 34.7 à 43.7
		RGB.CPD.P45.SM1...	De 300 à 450 x 1333 x 450	De 34.7 à 43.7
RGB.CPG.P45.SM2...		De 451 à 600 x 1333 x 450	De 43.7 à 52.6	
		RGB.CPD.P45.SM2...	De 451 à 600 x 1333 x 450	De 43.7 à 52.6
Colonne 2 portes	Largeur 70 cm	RGB.CP2.P45.L70...	700 x 1333 x 450	59
	Largeur 90 cm	RGB.CP2.P45.L90...	900 x 1333 x 450	71.2
	Sur-mesure	RGB.CP2.P45.SM3...	De 601 à 800 x 1333 x 450	de 53.4 à 65.3
		RGB.CP2.P45.SM4...	De 801 à 1000 x 1333 x 450	de 65.3 à 77.2
Colonne 1 porte vitrée miroir	Largeur45	RGB.CVG.P45.L45.MIR.EN	450 x 1333 x 450	34.7
		RGB.CVD.P45.L45.MIR.EN	450 x 1333 x 450	34.7
Colonne niche ouverte	Sur-mesure	RGB.NIH.P45.SM1...	De 200 à 500 x 1331 x 560	69 le mètre
		RGB.NIH.P45.SM2...	De 501 à 1000 x 1333 x 430	69 le mètre

COLONNE HAUTEUR 133 CM - PROFONDEUR 58 CM

			<i>Dimensions produits (LxHxP mm)</i>	<i>Poids nets (kg)</i>
Colonne 1 porte	Largeur 35 cm	RGB.CPG.P58.L35...	350 x 1331 x 580	37.6
	Largeur 35 cm	RGB.CPD.P58.L35...	350 x 1331 x 580	37.6
	Largeur 45 cm	RGB.CPG.P58.L45...	450 x 1331 x 580	43.6
		RGB.CPD.P58.L45...	450 x 1331 x 580	43.6
	Sur-mesure	RGB.CPG.P58.SM1...	De 300 à 450 x 1331 x 580	De 34.7 à 43.7
		RGB.CPD.P58.SM1...	De 300 à 450 x 1331 x 580	De 34.7 à 43.7
RGB.CPG.P58.SM2...		De 451 à 600 x 1331 x 580	De 43.7 à 52.6	
Colonne 2 portes	Largeur 70 cm	RGB.CPD.P58.SM2...	De 451 à 600 x 1331 x 580	De 43.7 à 52.6
		RGB.CP2.P58.L70...	700 x 1331 x 580	59
	Largeur 90 cm	RGB.CP2.P58.L90...	900 x 1331 x 580	71.2
	Sur-mesure	RGB.CP2.P58.SM3...	De 601 à 800 x 1331 x 580	de 53.4 à 65.3
RGB.CP2.P58.SM4...		De 801 à 1000 x 1331 x 580	de 65.3 à 77.2	
Colonne 1 porte vitrée miroir	Largeur45	RGB.CVG.P58.L45.MIR.EN	450 x 1331 x 580	42.5
		RGB.CVD.P58.L45.MIR.EN	450 x 1331 x 580	42.5
Colonne niche ouverte	Sur-mesure	RGB.NIH.P58.SM1...	De 200 à 500 x 1331 x 560	69 le mètre
		RGB.NIH.P58.SM2...	De 501 à 1000 x 1331 x 560	69 le mètre

COLONNE HAUTEUR 190 CM - PROFONDEUR 35 CM

			<i>Dimensions produits (LxHxP mm)</i>	<i>Poids nets (kg)</i>
Colonne 1 porte	Largeur 35 cm	RGC.CPD.P35.L35...	350 x 1900 x 353	34.8
	Largeur 45 cm	RGC.CPG.P35.L45...	450 x 1900 x 353	40.7
		RGC.CPD.P35.L45...	450 x 1900 x 353	40.7
	Sur-mesure	RGC.CPG.P35.SM1...	De 300 à 450 x 1900 x 353	de 31.8 à 40.7
		RGC.CPD.P35.SM1...	De 300 à 450 x 1900 x 353	de 31.8 à 40.7
		RGC.CPG.P35.SM2...	De 451 à 600 x 1900 x 353	de 40.7 à 49.7
RGC.CPD.P35.SM2...		De 451 à 600 x 1900 x 353	de 40.7 à 49.7	
Colonne 2 portes	Largeur 70 cm	RGC.CP2.P35.L70...	700 x 1900 x 353	55.7
	Largeur 90 cm	RGC.CP2.P35.L90...	900 x 1900 x 353	67.7
	Sur-mesure	RGC.CP2.P35.SM3...	De 601 à 800 x 1900 x 353	de 49.8 à 61.7
		RGC.CP2.P35.SM4...	De 801 à 1000 x 1900 x 353	de 61.7 à 73.7
Colonne 1 porte vitrée	Largeur 35 cm	RGC.CVG.P35.L35.VFN.EN	350 x 1900 x 353	34.4
		RGC.CVD.P35.L35.VFN.EN	350 x 1900 x 353	34.4
Colonne 1 porte vitrée miroir	Largeur 45 cm	RGC.CVG.P35.L45.MIR.EN	450 x 1900 x 353	39.6
		RGC.CVD.P35.L45.MIR.EN	450 x 1900 x 353	39.6
Colonne 2 portes vitrées	Largeur 70 cm	RGC.CV2.P35.L70.VFN.EN	700 x 1900 x 353	55.5
Colonne niche ouverte	Sur-mesure	RGC.NIH.P35.SM1...	De 200 à 500 x 1900 x 333	61.3 le mètre
		RGC.NIH.P35.SM2...	De 501 à 1000 x 1900 x 333	61.3 le mètre
Niche latérale miroir	Largeur 45 cm	RGC.NMG.P35.L45...	450 x 1900 x 339	42.4
		RGC.NMD.P35.L45...	450 x 1900 x 339	42.4

COLONNE HAUTEUR 190 CM - PROFONDEUR 45 CM

			<i>Dimensions produits (LxHxP mm)</i>	<i>Poids nets (kg)</i>
Colonne 1 porte	Largeur 35 cm	RGC.CPG.P45.L35...	350 x 1900 x 450	34.8
	Largeur 45 cm	RGC.CPG.P45.L45...	450 x 1900 x 450	40.7
		RGC.CPD.P45.L45...	450 x 1900 x 450	40.7
	Sur-mesure	RGC.CPG.P45.SM1...	De 300 à 450 x 1900 x 580	de 31.8 à 40.7
		RGC.CPD.P45.SM1...	De 300 à 450 x 1900 x 580	de 31.8 à 40.7
		RGC.CPG.P45.SM2...	De 451 à 600 x 1900 x 450	de 40.7 à 49.7
Colonne 2 portes	Largeur 70 cm	RGC.CP2.P45.L70...	700 x 1900 x 450	55.7
	Largeur 90 cm	RGC.CP2.P45.L90...	900 x 1900 x 450	67.7
	Sur-mesure	RGC.CP2.P45.SM3...	De 601 à 800 x 1900 x 450	de 49.8 à 61.7
		RGC.CP2.P45.SM4...	De 801 à 1000 x 1900 x 450	de 61.7 à 73.7
Colonne 1 porte vitrée miroir	Largeur 45 cm	RGC.CVG.P45.L45.MIR.EN	450 x 1900 x 450	47.6
		RGC.CVD.P45.L45.MIR.EN	450 x 1900 x 450	47.6
Colonne niche ouverte	Sur-mesure	RGC.NIH.P45.SM1...	De 200 à 500 x 1900 x 430	61.3 le mètre
		RGC.NIH.P45.SM2...	De 501 à 1000 x 1900 x 430	61.3 le mètre
Niche latérale miroir	Largeur 45 cm	RGC.NMG.P45.L45...	450 x 1900 x 436	42.4
		RGC.NMD.P45.L45...	450 x 1900 x 436	42.4

COLONNE HAUTEUR 190 CM - PROFONDEUR 58 CM

			<i>Dimensions produits (LxHxP mm)</i>	<i>Poids nets (kg)</i>
Colonne 1 porte	Largeur 35 cm	RGC.CPD.P58.L35...	350 x 1900 x 580	51.3
	Largeur 45 cm	RGC.CPG.P58.L45...	450 x 1900 x 580	59.3
		RGC.CPD.P58.L45...	450 x 1900 x 580	59.3
	Sur-mesure	RGC.CPG.P58.SM1...	De 300 à 450 x 1900 x 580	de 47.2 à 59.3
		RGC.CPD.P58.SM1...	De 300 à 450 x 1900 x 580	de 47.2 à 59.3
		RGC.CPG.P58.SM2...	De 451 à 600 x 1900 x 580	de 59.3 à 71.4
Colonne 2 portes	Largeur 70 cm	RGC.CP2.P58.L70...	700 x 1900 x 580	79.5
	Largeur 90 cm	RGC.CP2.P58.L90...	900 x 1900 x 580	95.5
	Sur-mesure	RGC.CP2.P58.SM3...	De 601 à 800 x 1900 x 580	de 71.5 à 87.5
		RGC.CP2.P58.SM4...	De 801 à 1000 x 1900 x 580	de 87.5 à 103.6
Colonne 1 porte vitrée miroir	Largeur 45 cm	RGC.CVG.P58.L45.MIR.EN	450 x 1900 x 580	58.4
		RGC.CVD.P58.L45.MIR.EN	450 x 1900 x 580	58.4
Colonne niche ouverte	Sur-mesure	RGC.NIH.P58.SM1...	De 200 à 500 x 1900 x 560	94.8 le mètre
		RGC.NIH.P58.SM2...	De 501 à 1000 x 1900 x 560	94.8 le mètre
Niche latérale miroir	Largeur 45 cm	RGC.NMG.P58.L45...	450 x 1900 x 566	56.5
		RGC.NMD.P58.L45...	450 x 1900 x 566	56.5

COLONNE POUR MACHINES - PROFONDEUR 68 CM

			<i>Dimensions produits (LxHxP mm)</i>	<i>Poids nets (kg)</i>
Colonne 2 portes	Hauteur 88 cm	RGA.C1M.P70.L70...	700 x 882 x 680	24.5
	Hauteur 190 cm	RGC.C2M.P70.L70...	700 x 1960 x 680	73.6