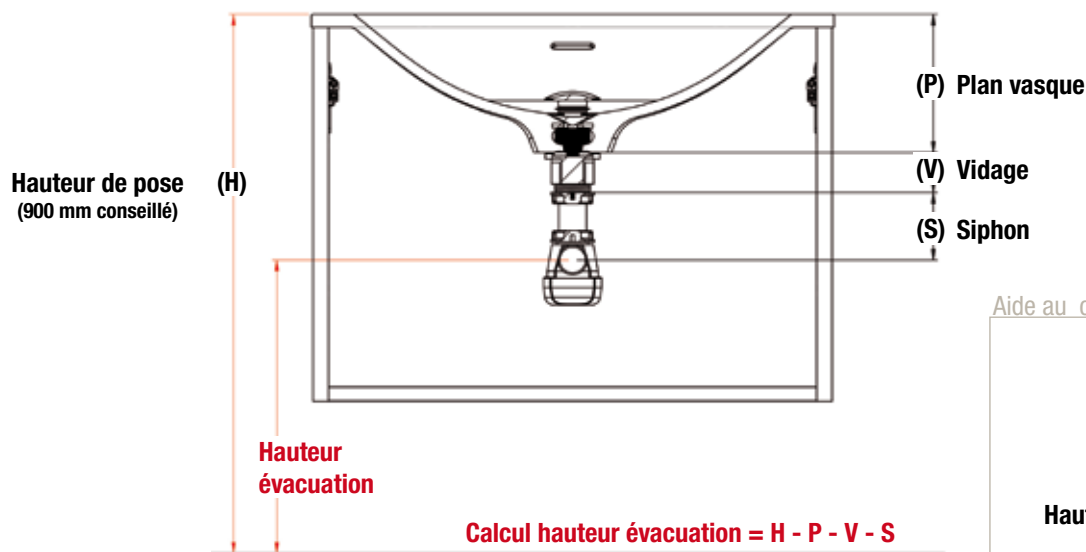


# CONFORT

La collection Confort répond aux normes en matière d'accessibilité pour les personnes à mobilité réduite.

- Accessible, le plan vasque permet aisément le passage des pieds et des genoux d'une personne en fauteuil roulant. Respectant la largeur requise pour le passage d'un fauteuil, le plan vasque est disponible en largeur 60, 70, 80 et 90 cm.
- Le plan vasque résiste à une charge statique de 150 kg.
- Le miroir sur plan permet à l'utilisateur de se voir en position assise et l'applique led offre un éclairage diffus et non éblouissant.



Aide au calcul :

Hauteur (H)	.....
Plan (P)	- .....
Vidage (V)	- .....
Siphon (S)	- .....
<b>Hauteur évacuation</b>	<b>=</b> .....

## Plan vasque (P)

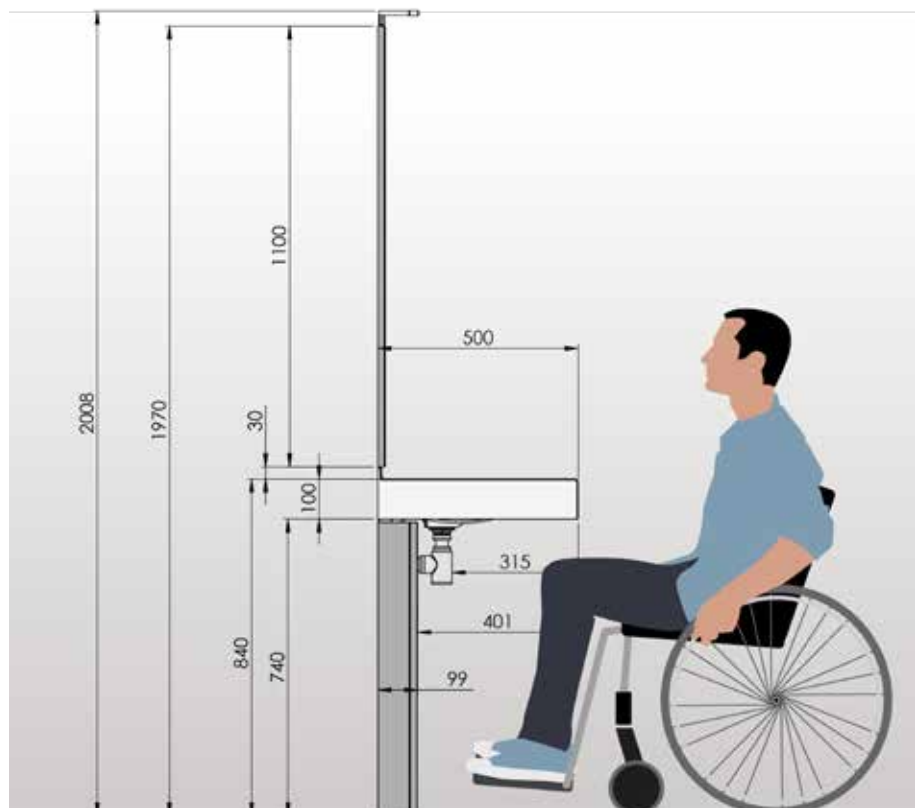
COPLAN = 100 mm

## Vidage (V)

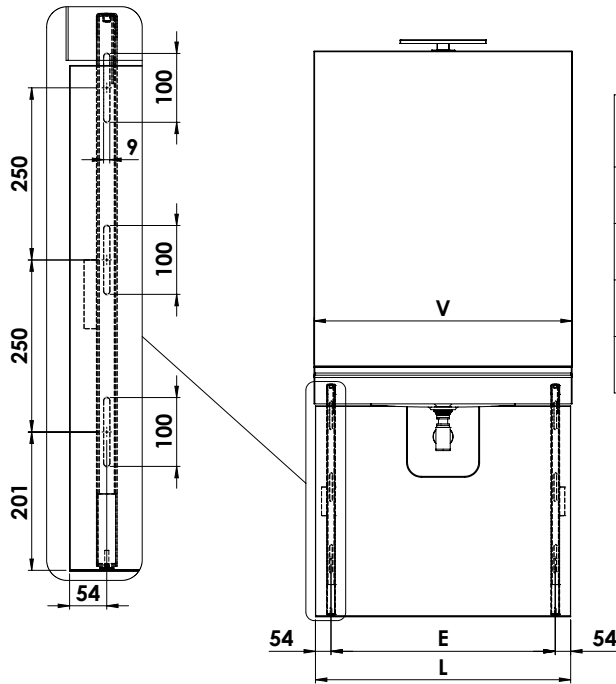
MITVIDAG.LIB.03 = 39 mm

## Siphon (S) (axe min à axe max)

SIPH.EXT01CH = 50 à 110 mm



## INSTALLATION

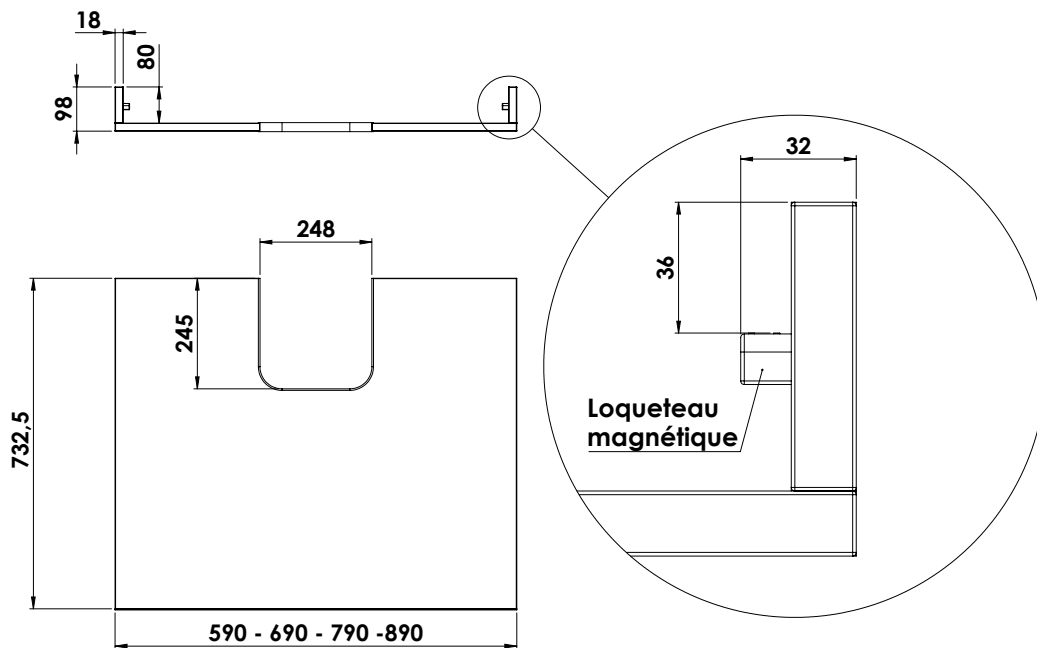


Compo	Entraxe Percage (E)	Largeur Cache (L)	Largeur Vasque (V)
060	482	590	600
070	582	690	700
080	682	790	800
090	782	890	900

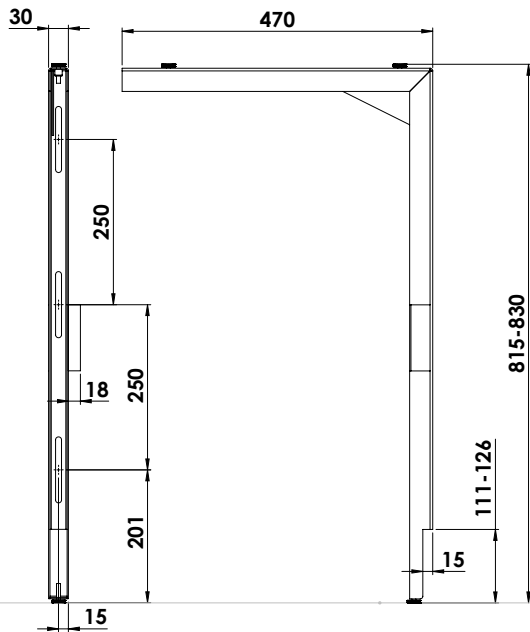
**ATTENTION !  
CLOISONS CREUSES  
RENFORTS MURAUX  
NECESSAIRES**

## CACHE

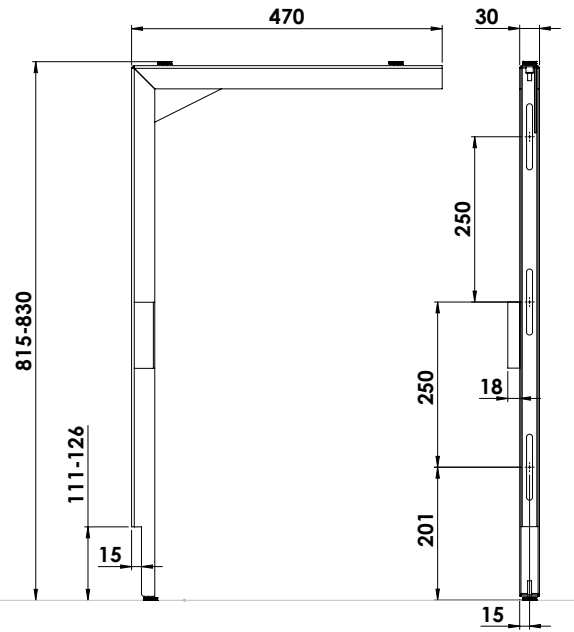
### CO.CACHE



## EQUERRES

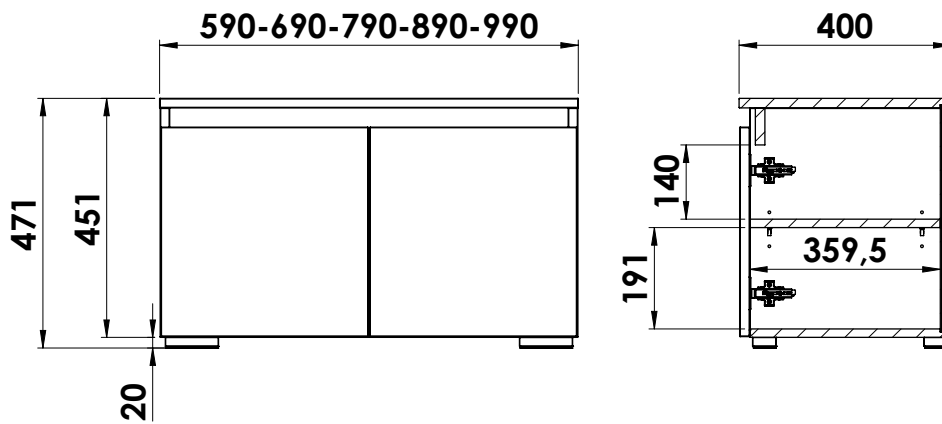


CTFCONSD.BL



CTFCONSG.BL

## MEUBLE BAS 2 PORTES

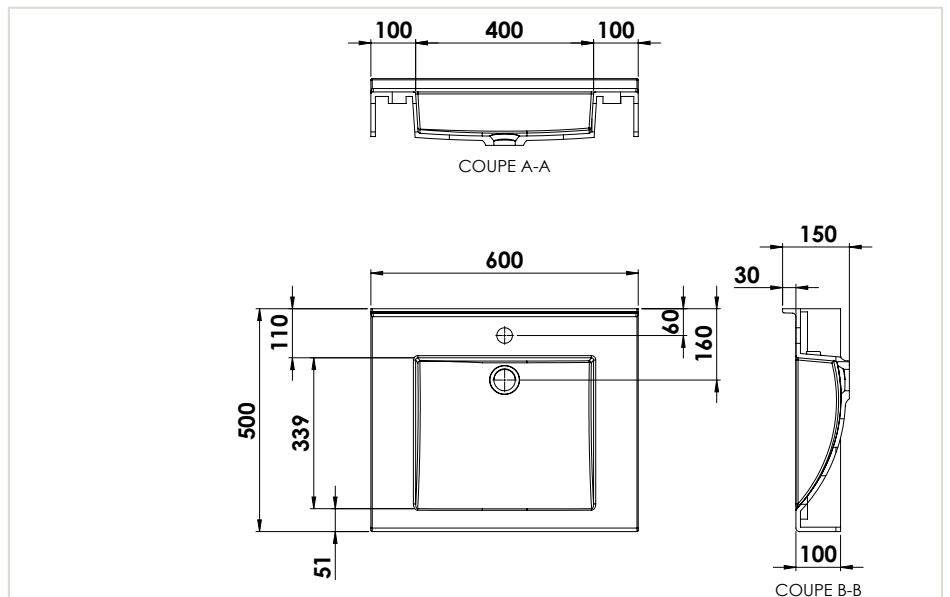


Meuble avec plateau, posé au sol. Comprend 4 patins ABS gris mat. 1 étagère réglable en mélaminé blanc épaisseur 16 mm.

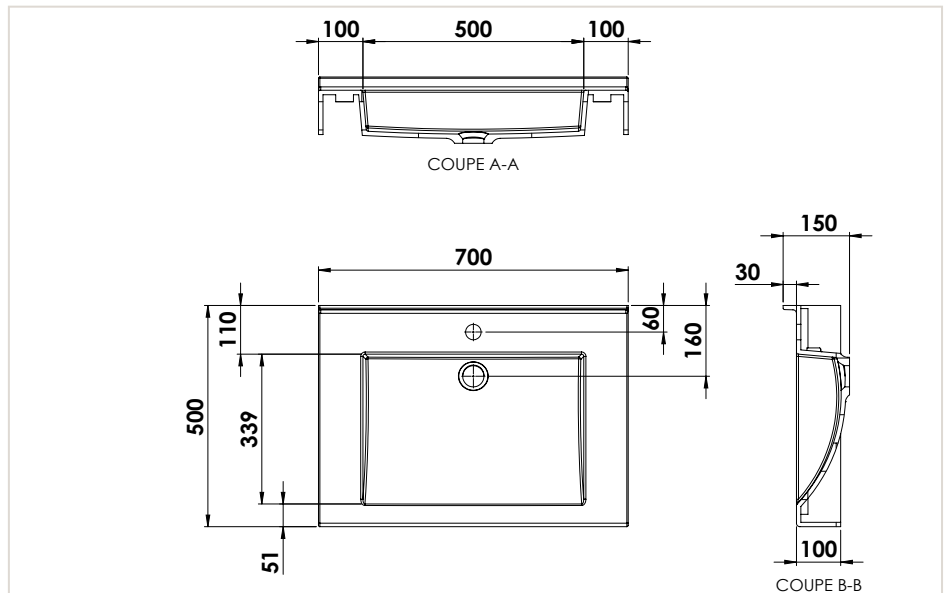
## PLAN VASQUE EN MARBRE RECONSTITUÉ BRILLANT

Plan vasque moulé en matériau de synthèse blanc brillant, composé de polyester et de carbonate de calcium avec un revêtement en surface Gel Coat de type ISO. Système de trop plein moulé. Profondeur de la cuve : 115 mm. Contrôler l'emplacement si utilisation d'un mitigeur à tirette avec un miroir sur plan.

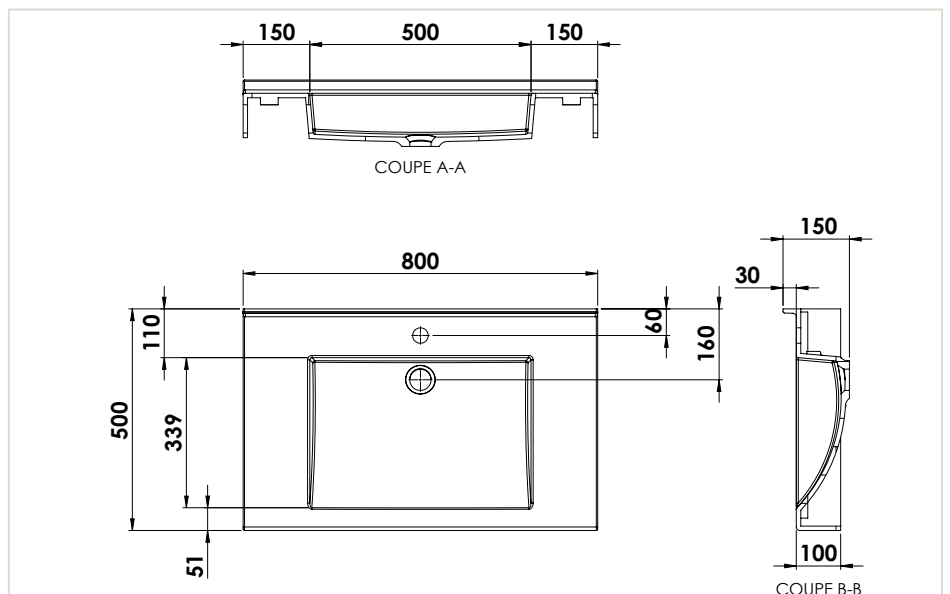
COPLANC060



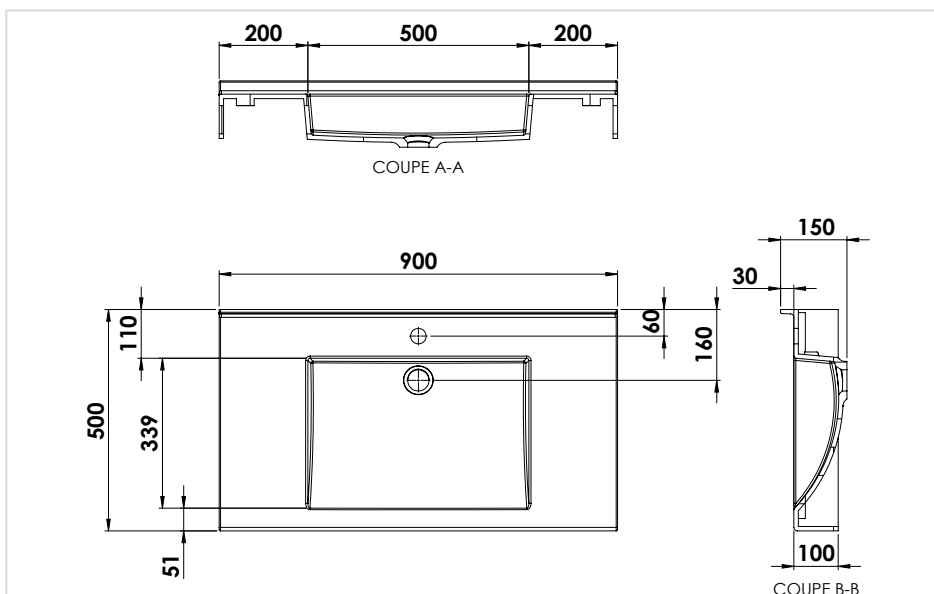
COPLANC70BLB



COPLANC80BLB

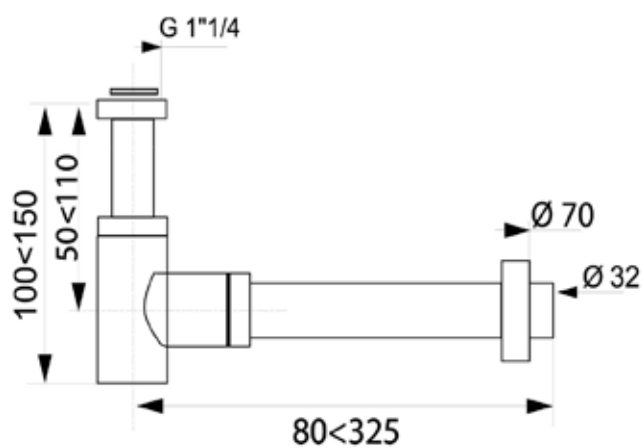


COPLANC90BLB



## ACCESSOIRE

**Siphon chromé court**  
SIPH.EXT01CH



**Vidage libre**

MITVIDAG.LIB.03

En laiton chromé brillant

