

CAHIER TECHNIQUE

STUDIO - PRISME - CAMPUS - COMBO - OPEN - LÉA

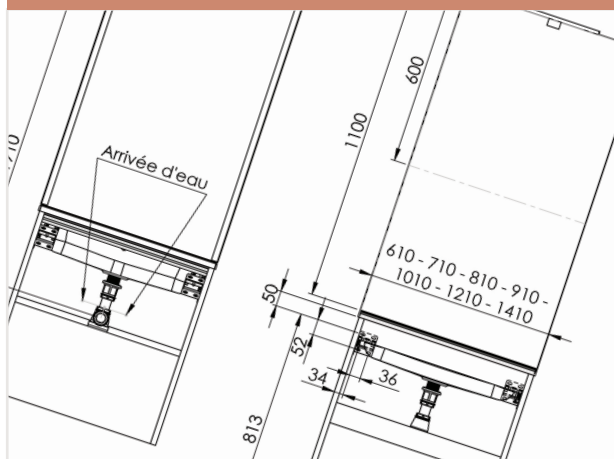


SCHÉMA ÉLECTRIQUE & SANITAIRE PAR GAMME

P74



MEUBLE PAR GAMME

P82



PLAN VASQUE

P94



MIROIR ET ÉCLAIRAGE

P98



ACCESSOIRES

P102

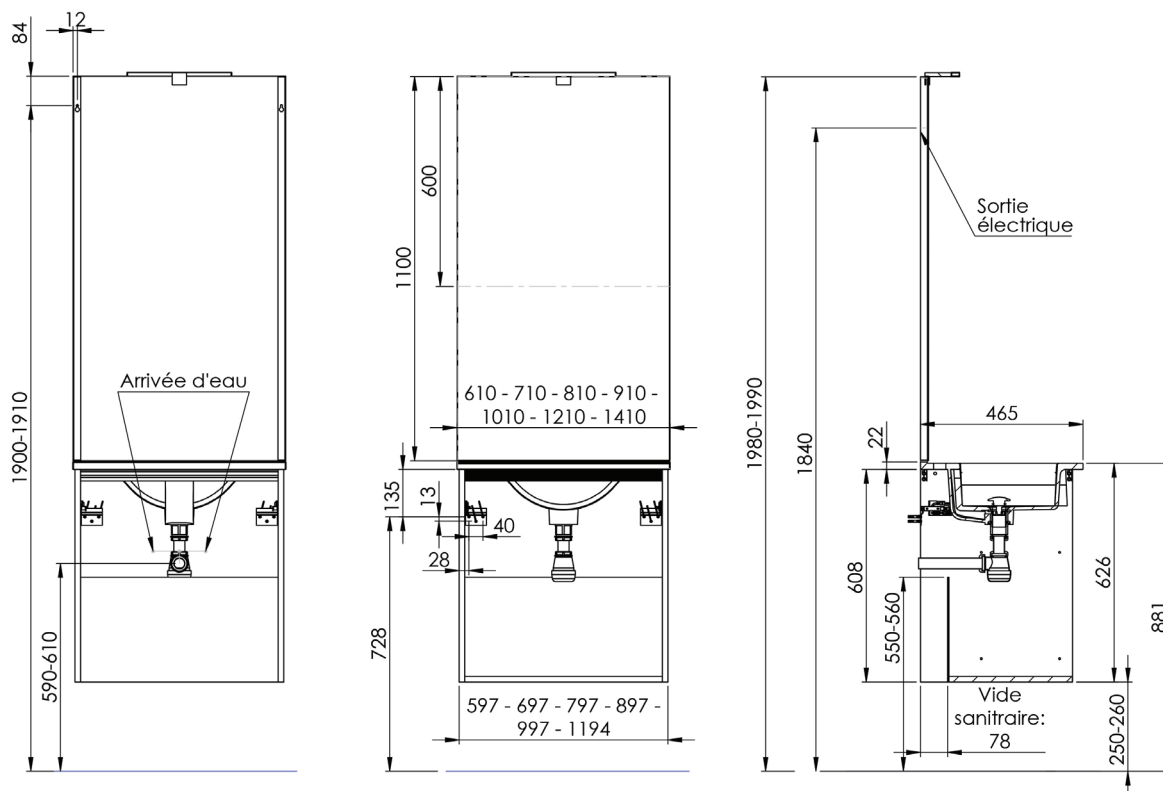
SCHÉMA ÉLECTRIQUE & SANITAIRE

STUDIO

MEUBLE HAUTEUR 61 CM

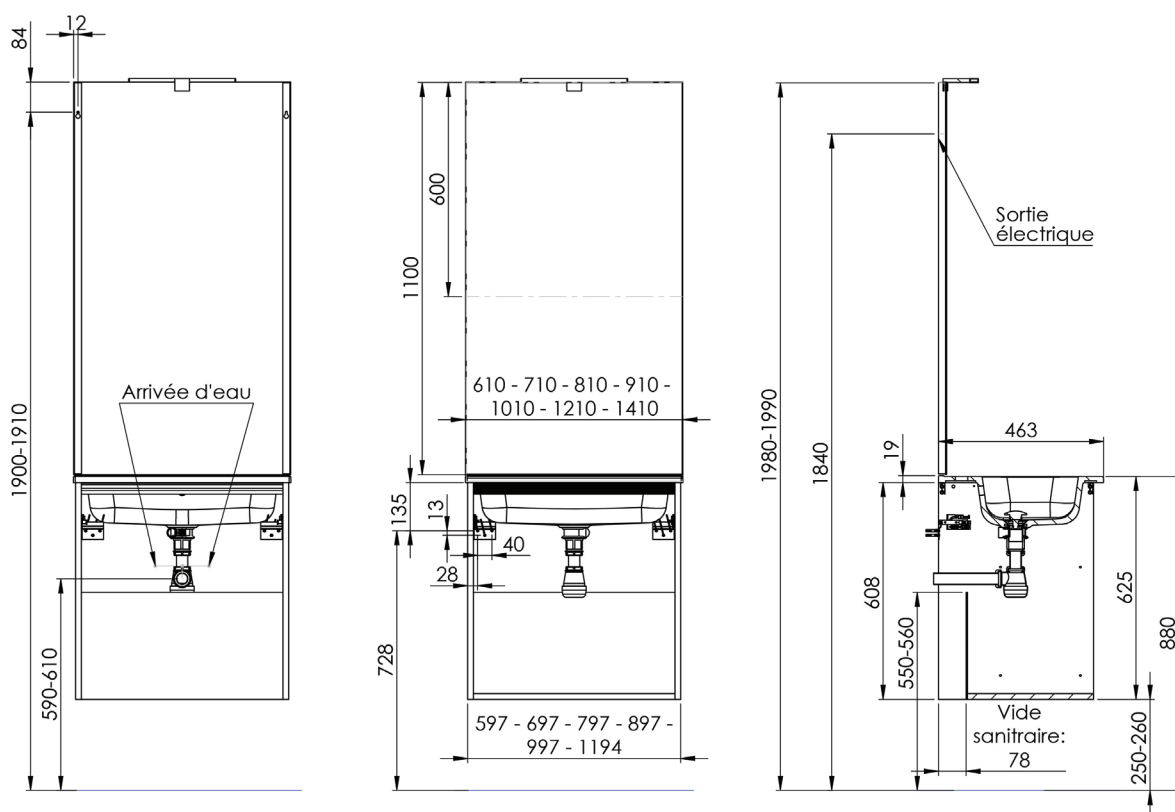
Plan vasque MBPLAN

avec vidage OPVIDAG et siphon SIPH.INT01BL



Plan vasque PRPLAN

avec vidage OPVIDAG et siphon SIPH.INT01BL

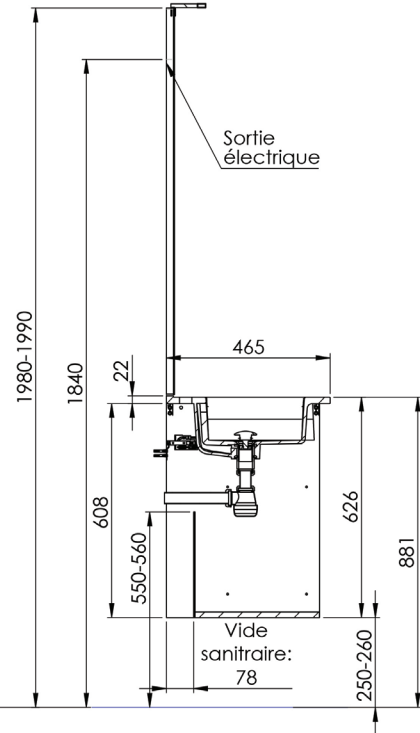
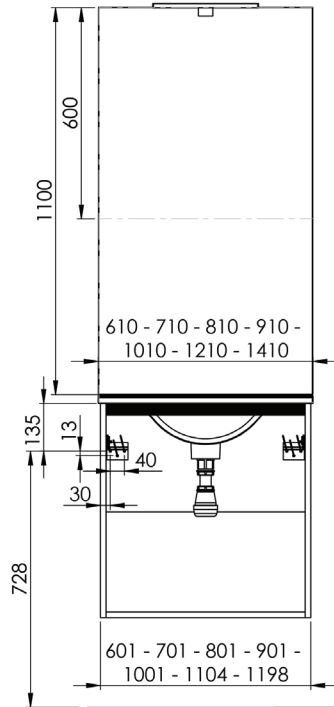
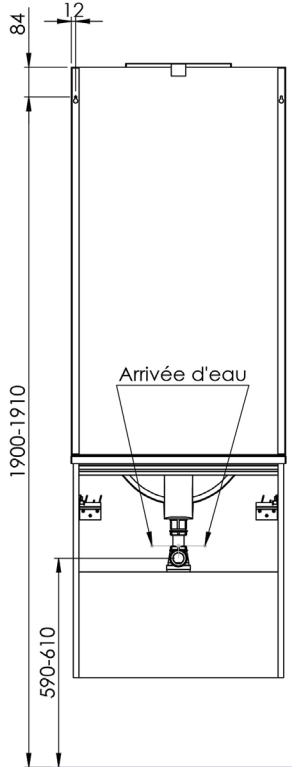


PRISME

MEUBLE HAUTEUR 61 CM

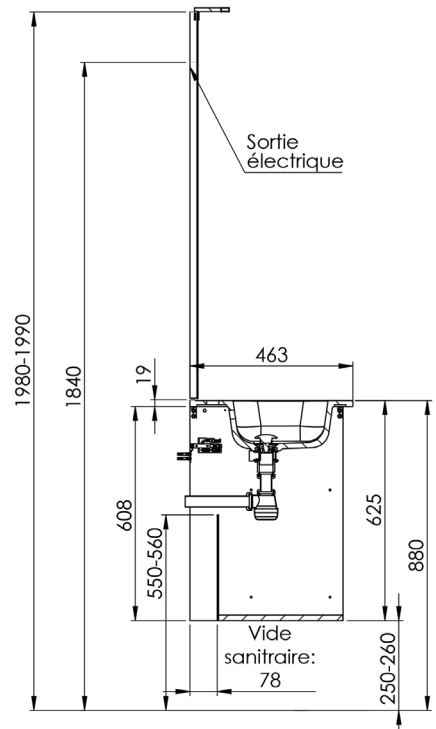
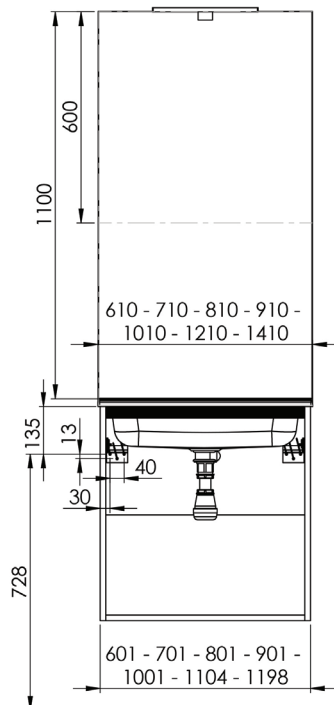
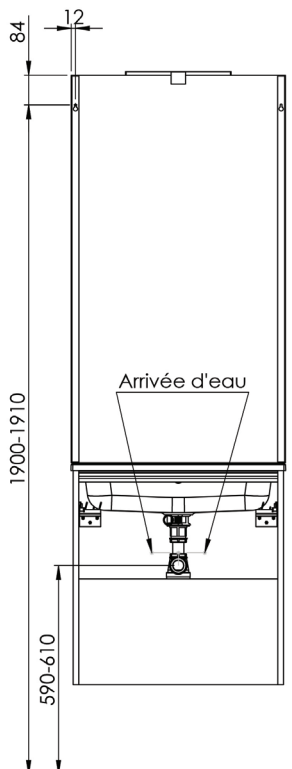
Plan vasque MBPLAN

avec vidage OPVIDAG et siphon SIPH.INT01BL



Plan vasque PRPLAN

avec vidage OPVIDAG et siphon SIPH.INT01BL

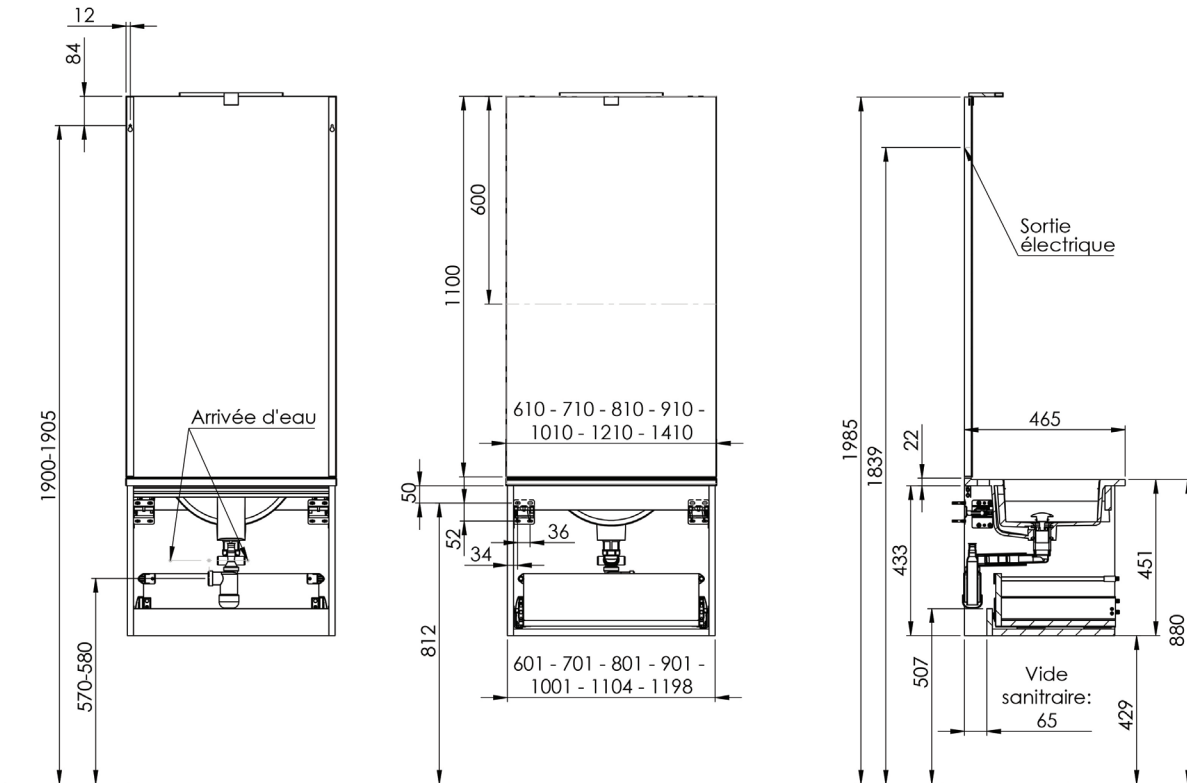


CAMPUS

MEUBLE HAUTEUR 43 CM

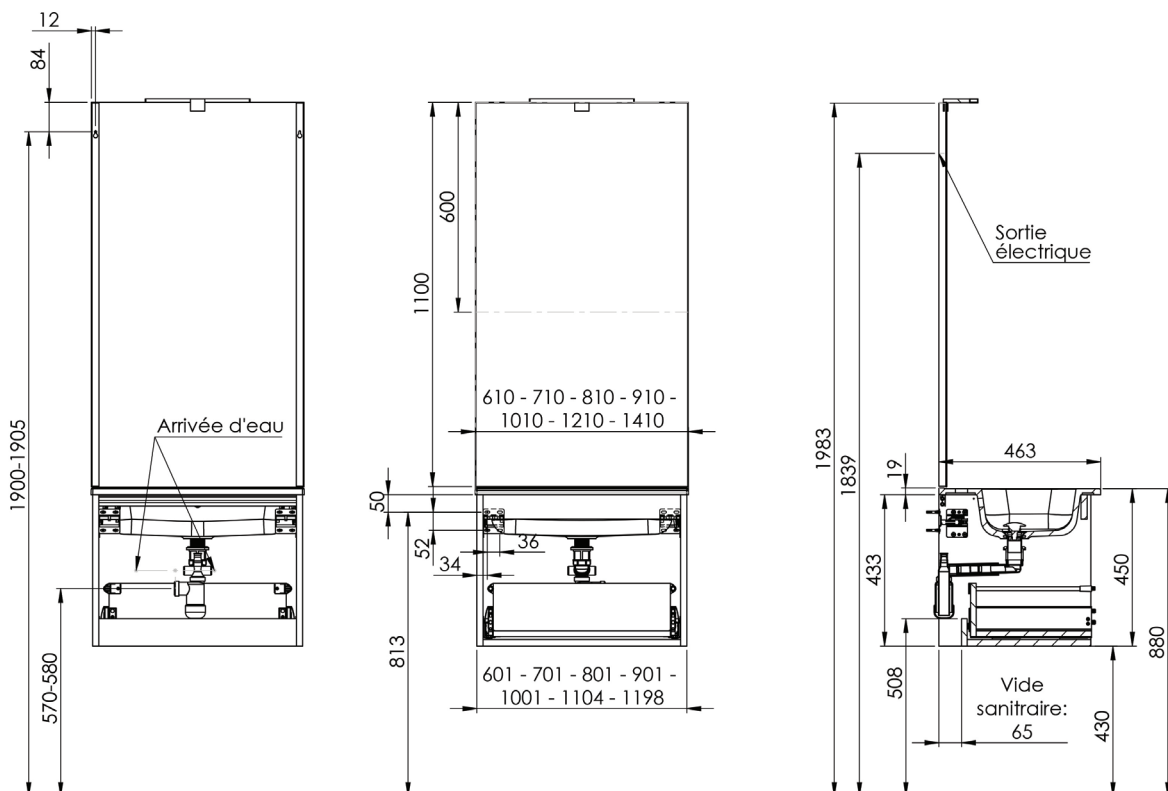
Plan vasque MBPLAN

avec vidage OPVIDAG et siphon SIPH.INT04BL



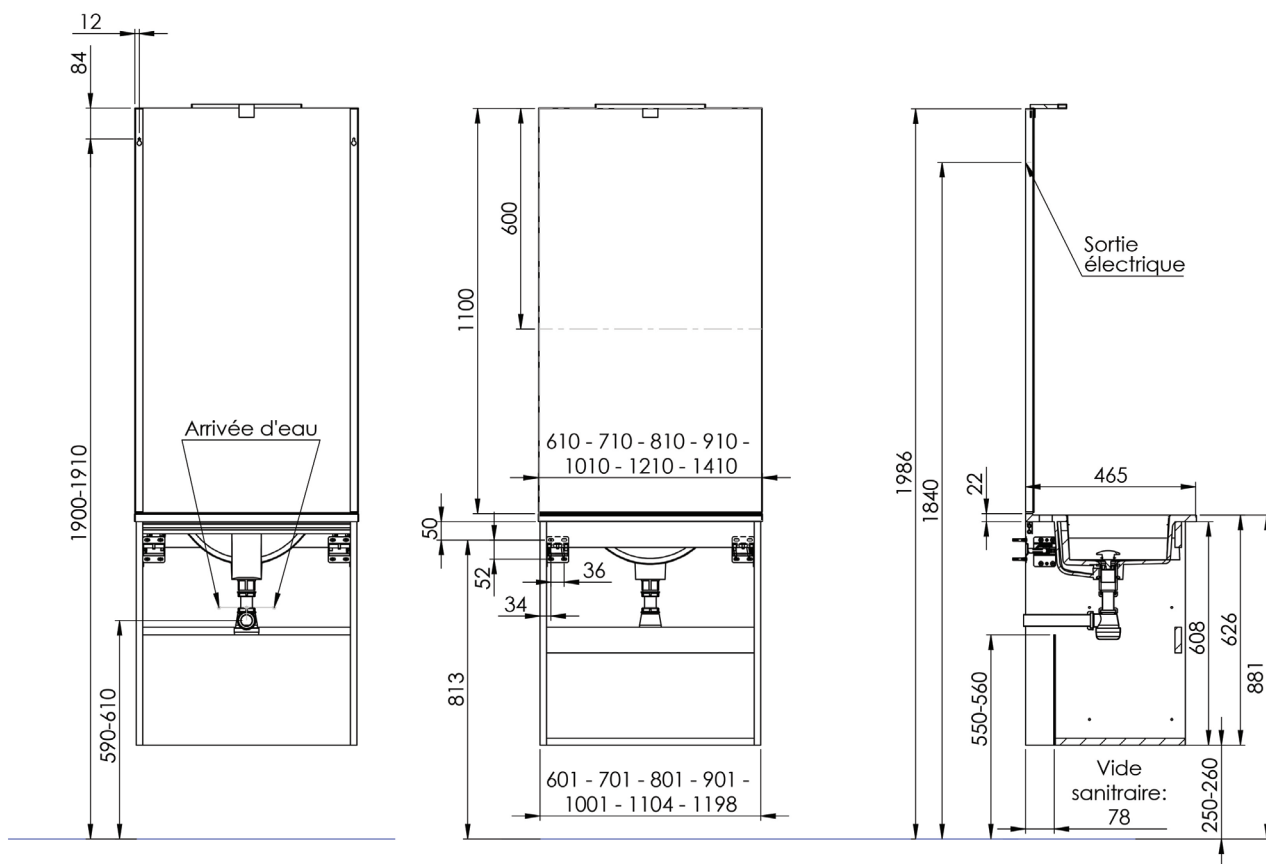
Plan vasque PRPLAN

avec vidage OPVIDAG et siphon SIPH.INT04BL



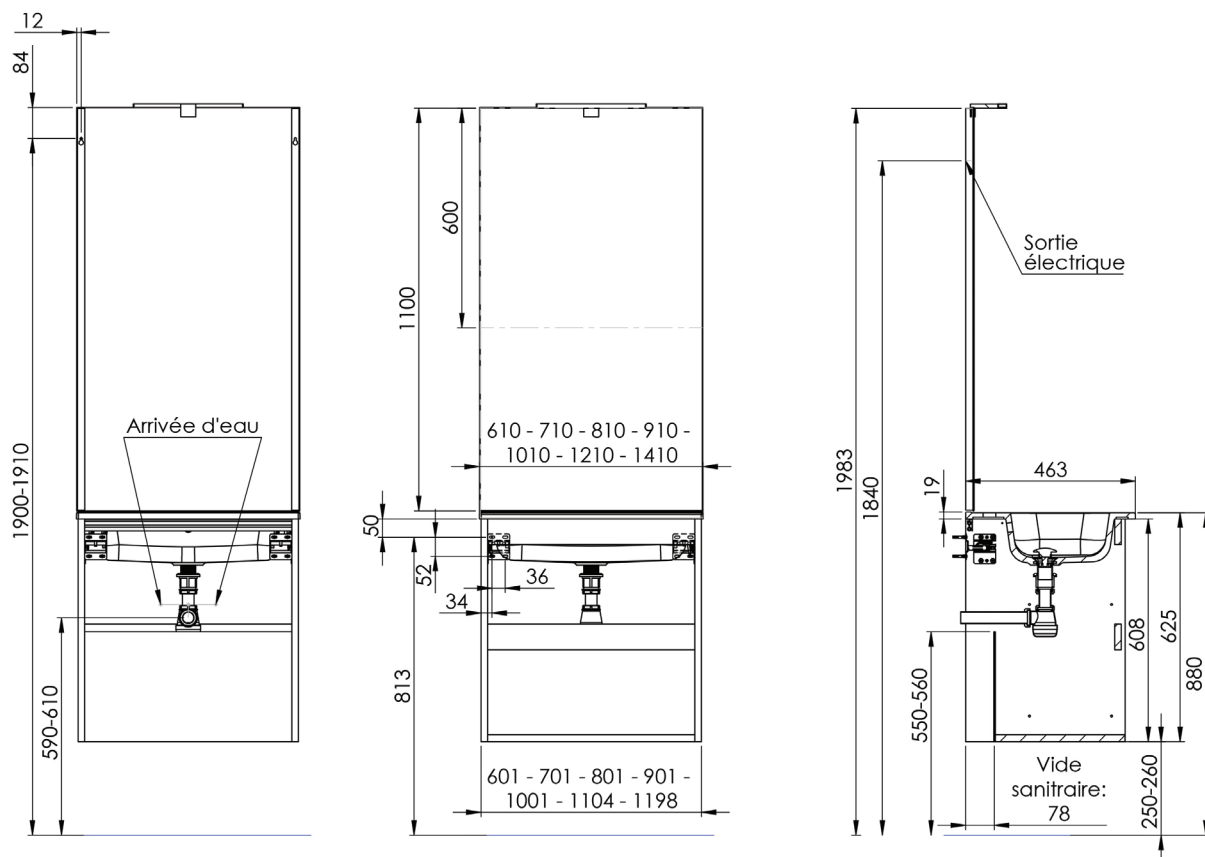
Plan vasque MBPLAN

avec vidage OPVIDAG et siphon SIPH.INT01BL



Plan vasque PRPLAN

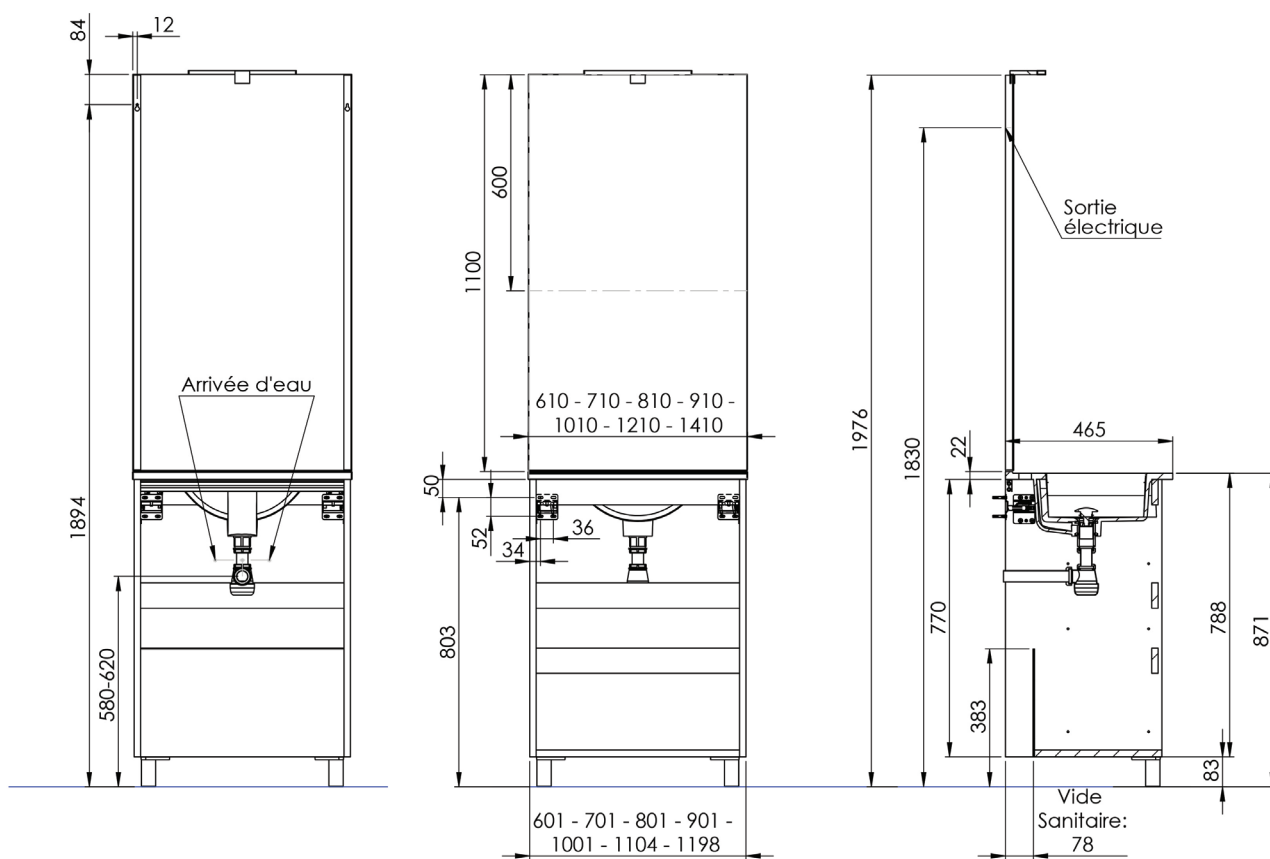
avec vidage OPVIDAG et siphon SIPH.INT01BL



MEUBLE HAUTEUR 77 CM

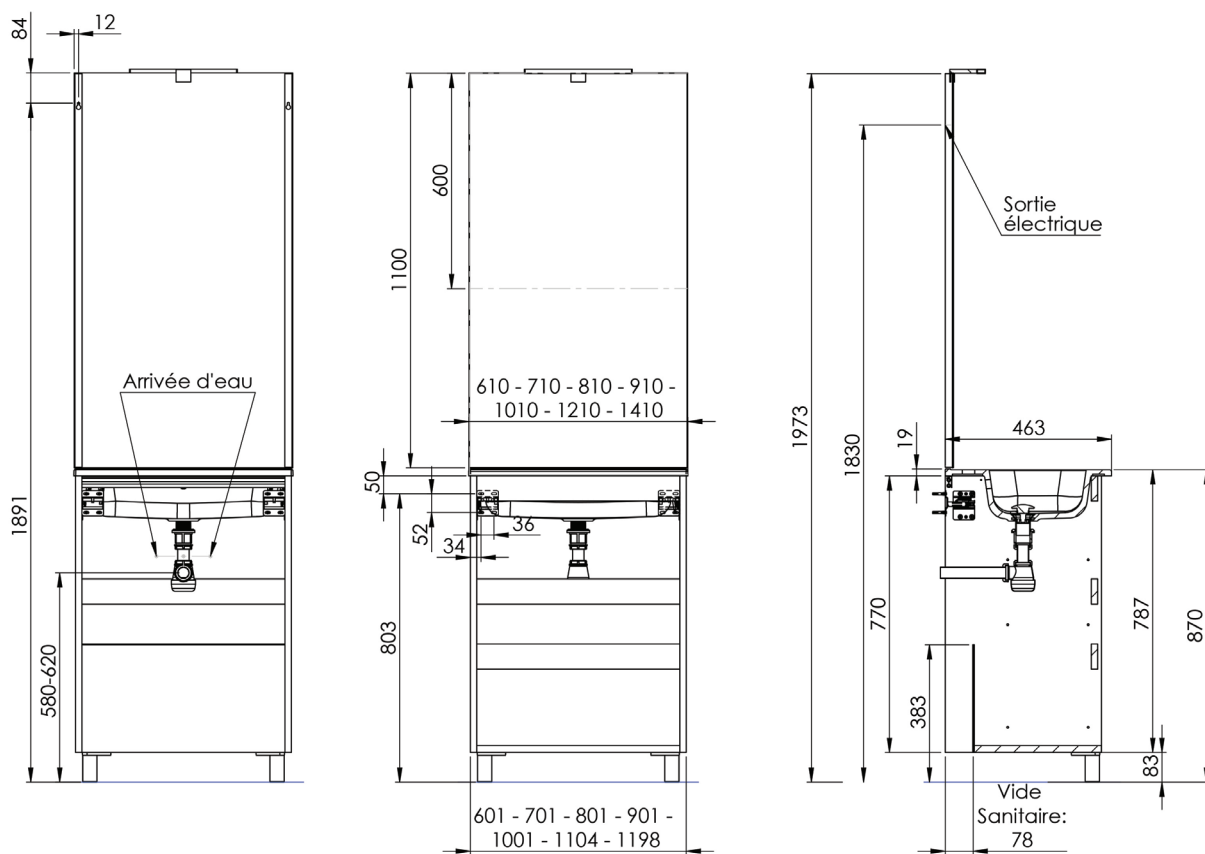
Plan vasque MBPLAN

avec vidage OPVIDAG et siphon SIPH.INTO1BL



Plan vasque PRPLAN

avec vidage OPVIDAG et siphon SIPH.INTO1BL

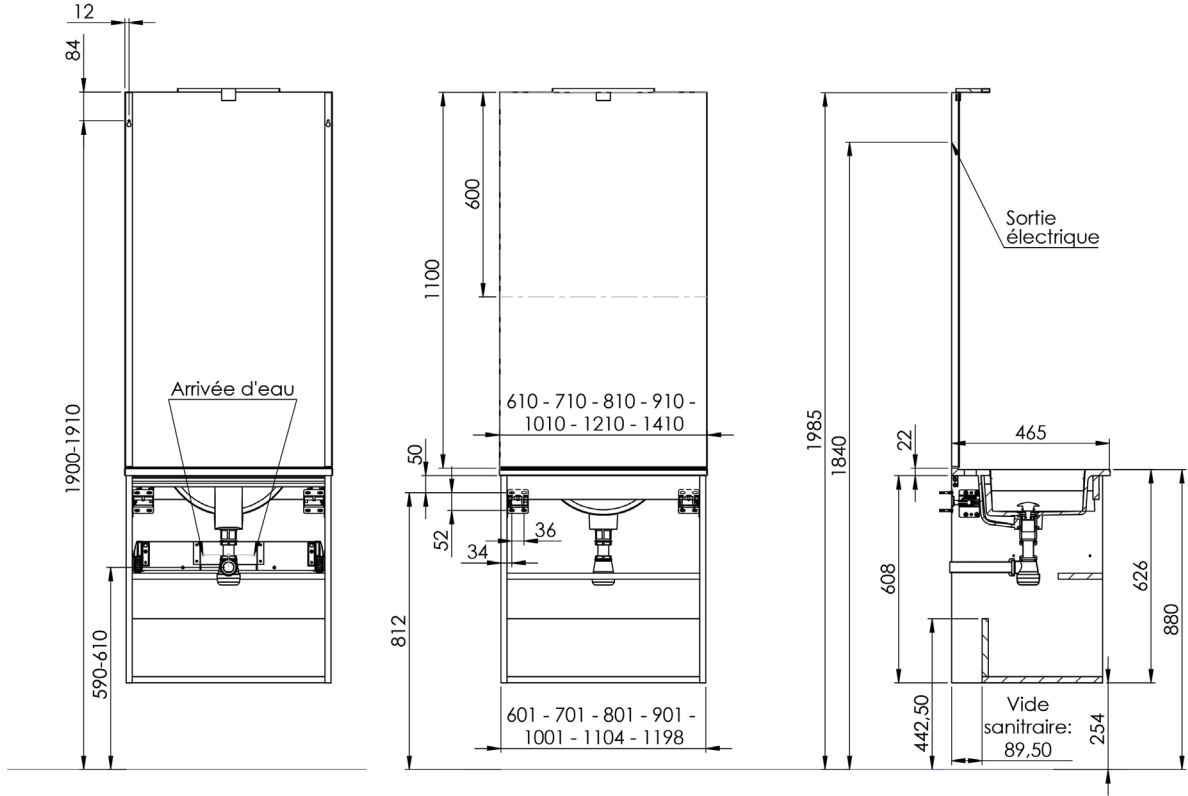


COMBO

MEUBLE HAUTEUR 61 CM

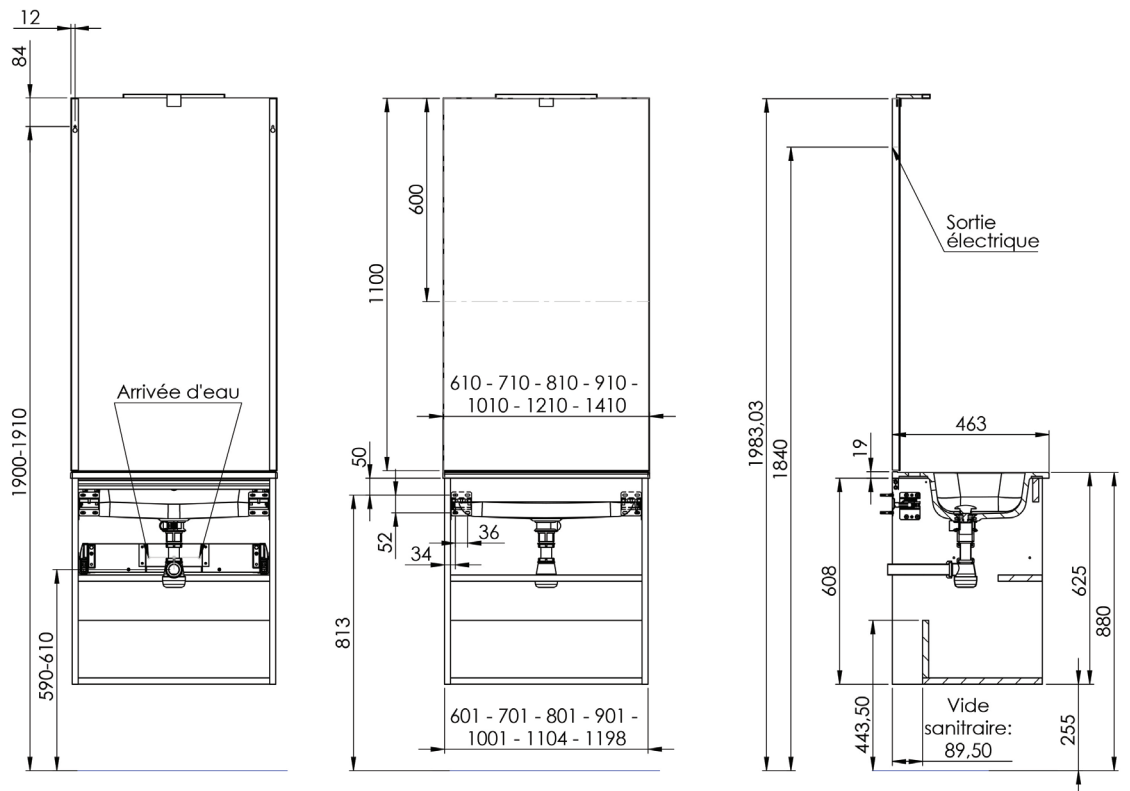
Plan vasque MBPLAN

avec vidage OPVIDAG et siphon SIPH.INT01BL



Plan vasque PRPLAN

avec vidage OPVIDAG et siphon SIPH.INT01BL

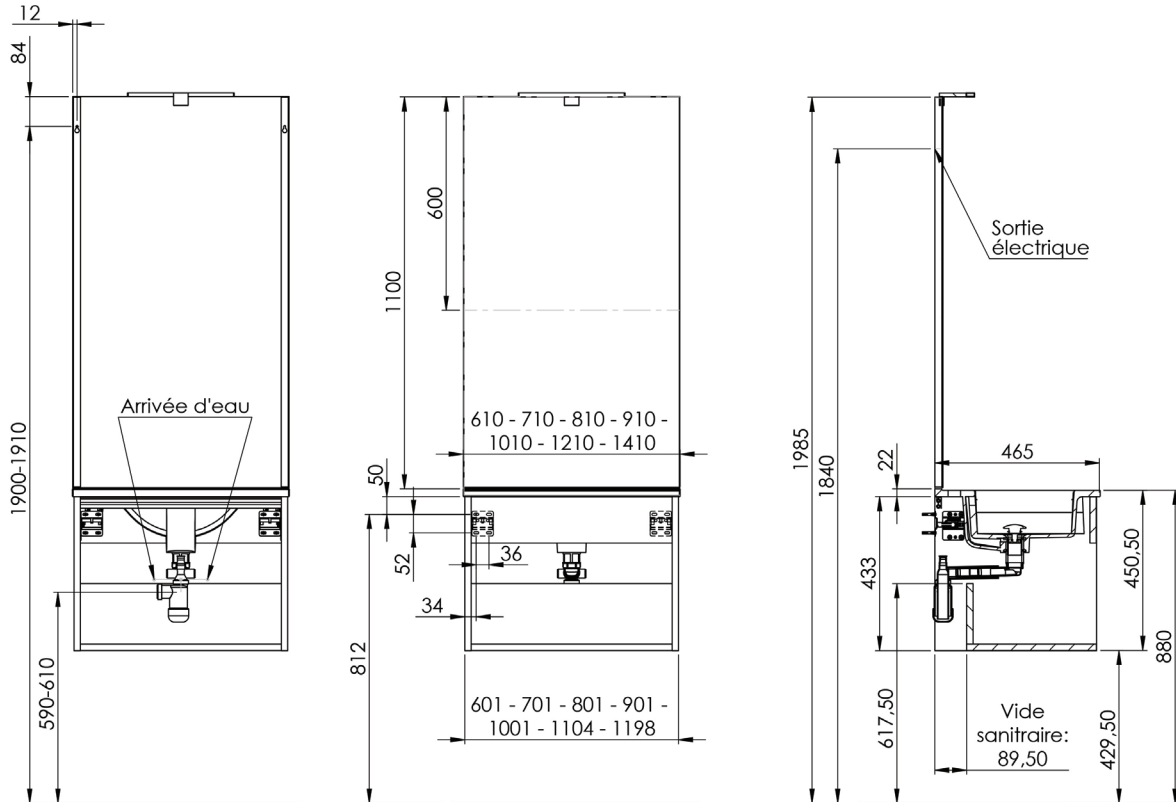


OPEN

MEUBLE HAUTEUR 61 CM

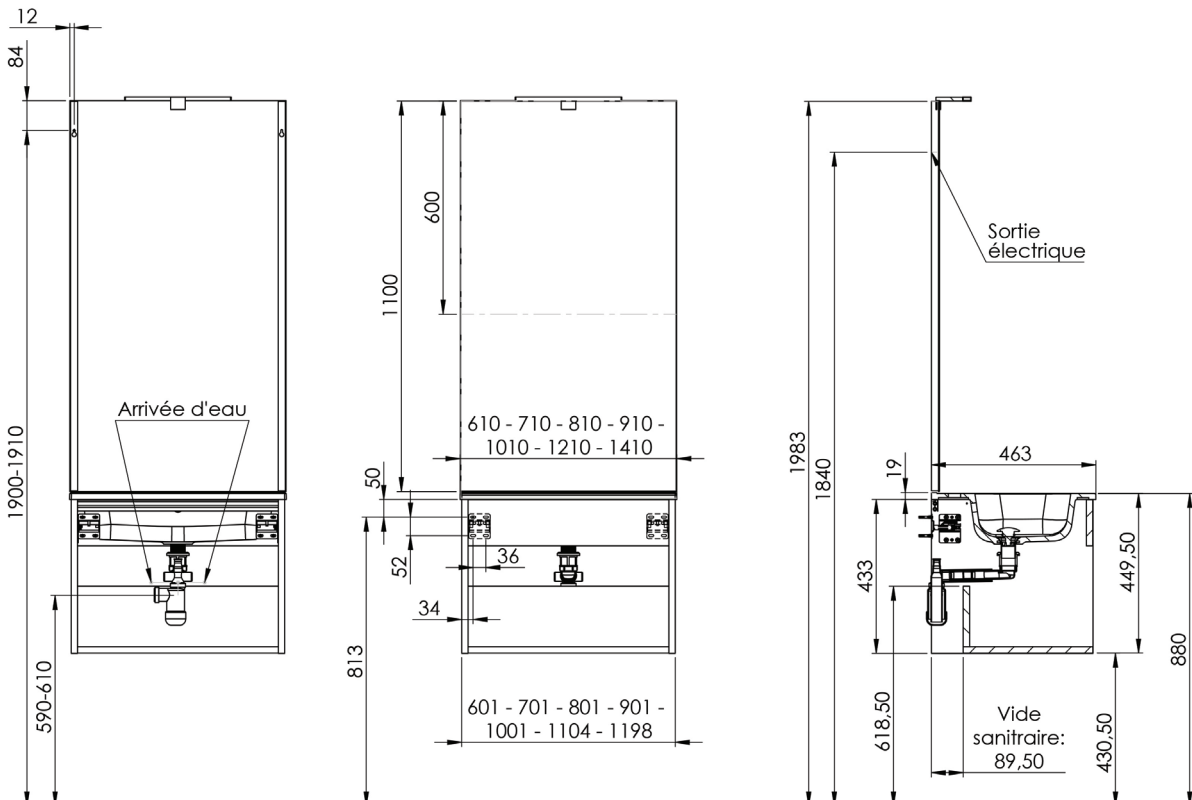
Plan vasque MBPLAN

avec vidage OPVIDAG et siphon SIPH.INT04BL



Plan vasque PRPLAN

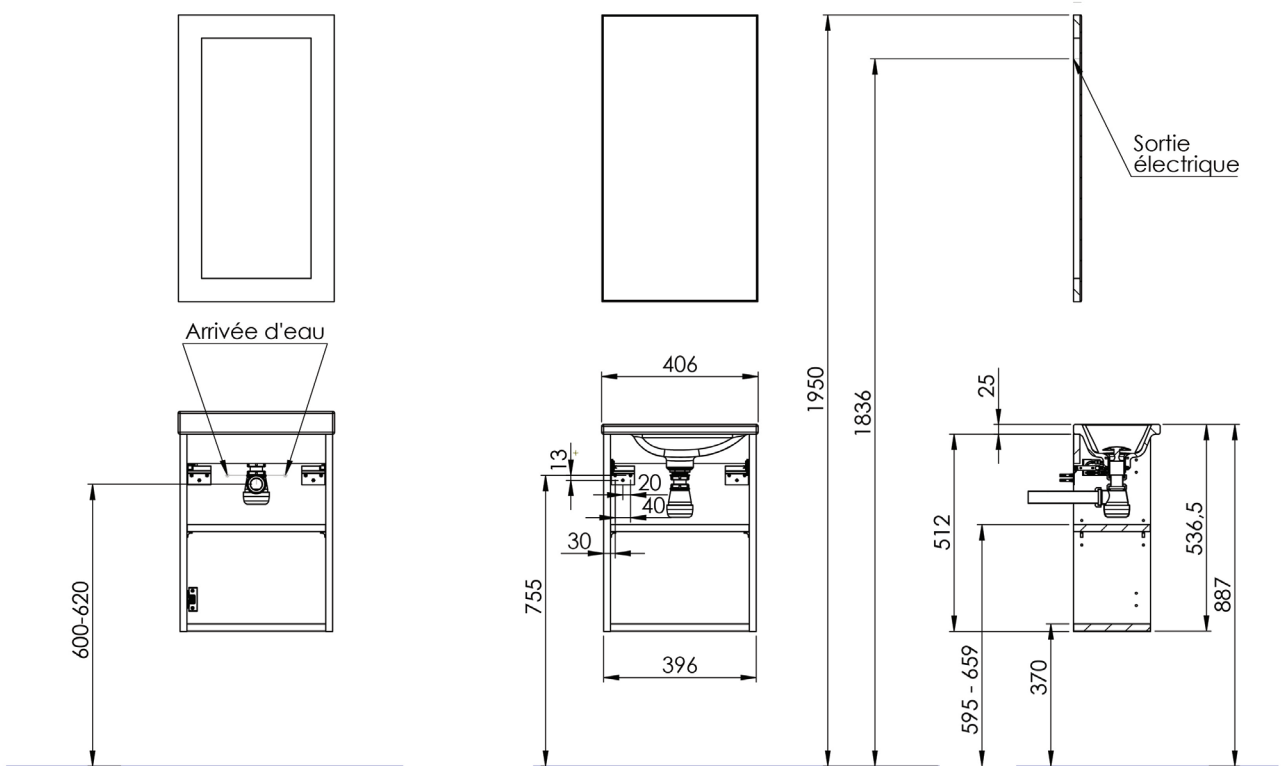
avec vidage OPVIDAG et siphon SIPH.INT04BL



MEUBLE HAUTEUR 54 CM

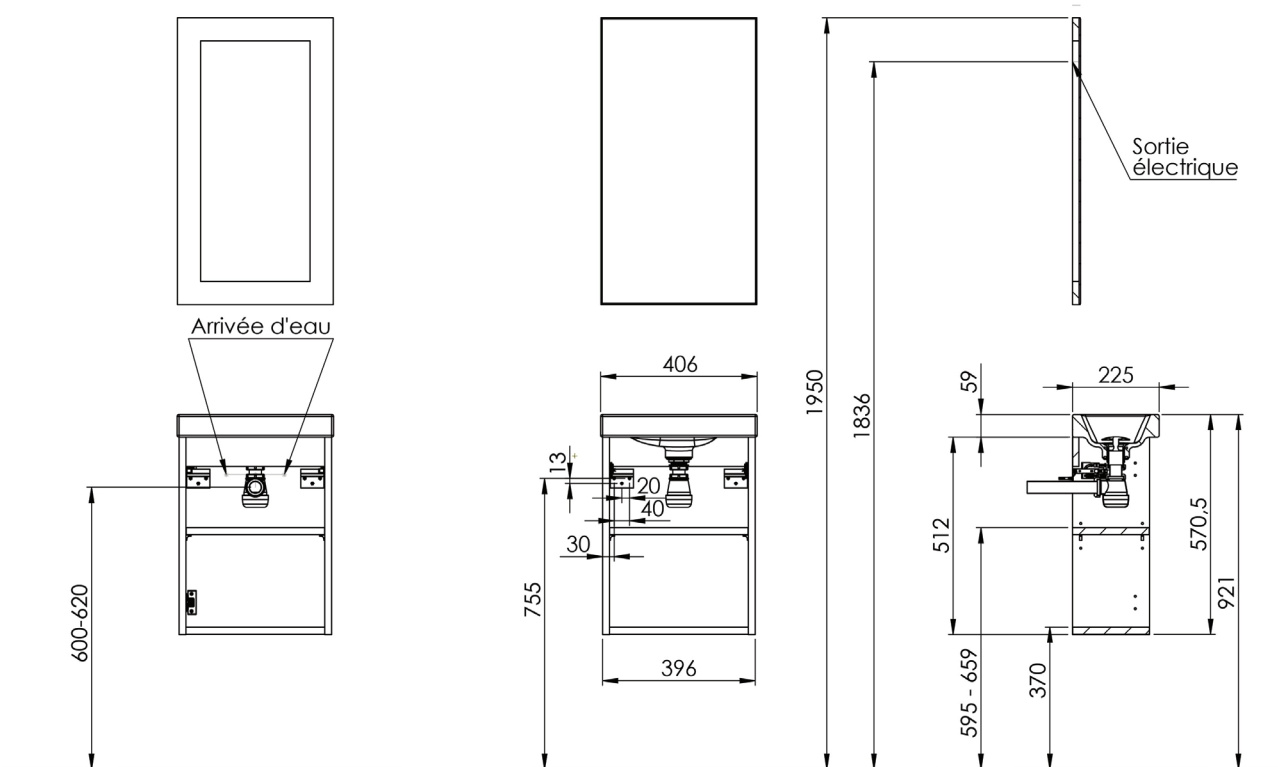
Plan vasque LEPLAN041BLB

avec vidage MITVIDAG.LIB.03 et siphon SIPH.INT01BL



Plan vasque LEPLAN041CERB

avec vidage MITVIDAG.LIB.03 et siphon SIPH.INT01BL

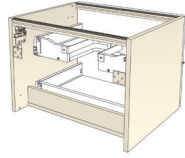


MEUBLE

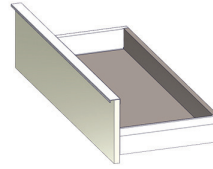
STUDIO



Meuble monté tourillonné collé, suspendu par boîtiers d'accrochage réglables, avec possibilité de soutien par des pieds. Vide sanitaire 78 mm.



Corps de meuble et façades en panneau aggloméré mélaminé de 16 mm d'épaisseur.

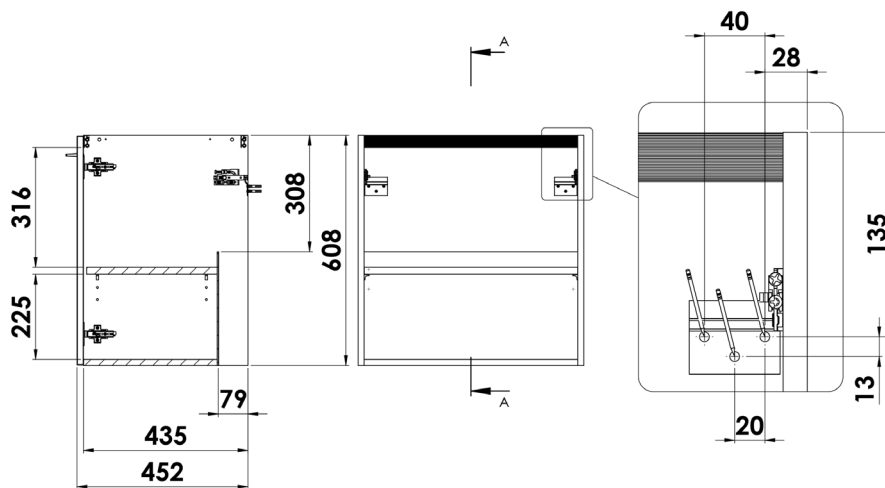


Tiroirs double parois métallique blanc/ fond cappuccino, sortie totale amortie avec tube rond. Découpe siphon métallique laqué blanc intégré dans le tiroir du haut. La découpe siphon du tiroir du haut est toujours centrée dans la largeur du sous-vasque. Profondeur utile : 331 mm.

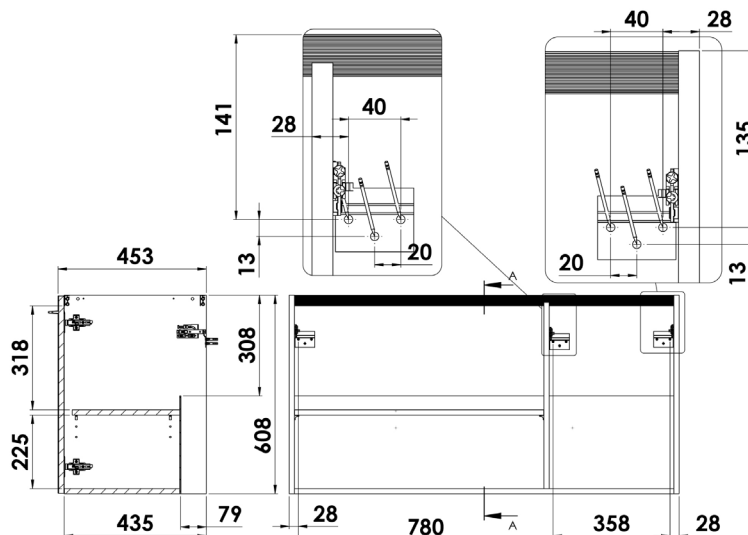
Portes avec amortisseurs intégrés. Poignées métal chromées brillantes.

SOUS-VASQUE À PORTES

Sous-vasque 2 portes

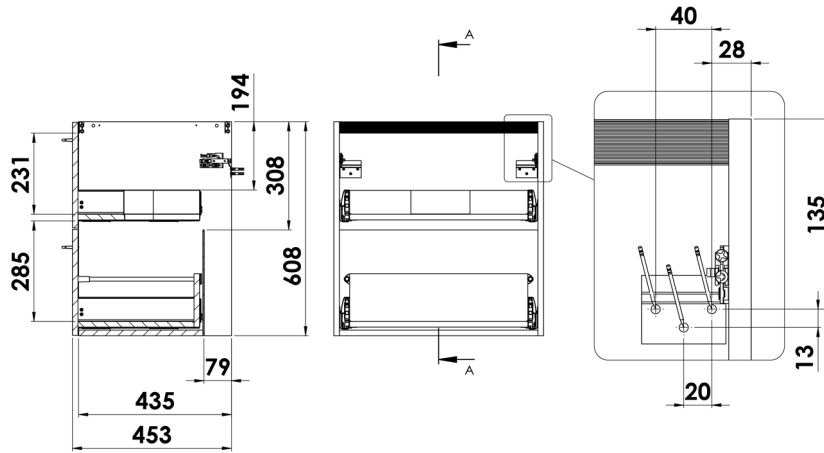


Sous-vasque 3 portes

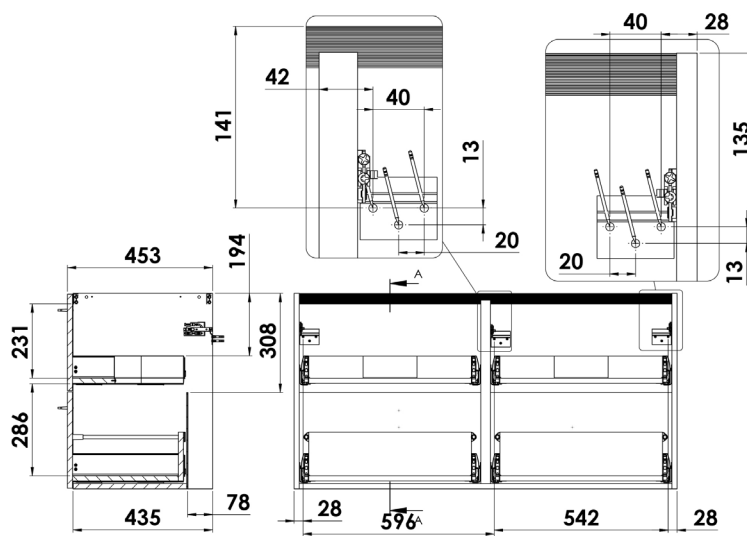


SOUS-VASQUE À TIROIRS

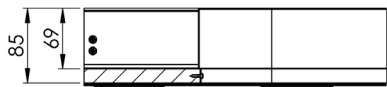
Sous-vasque 2 tiroirs



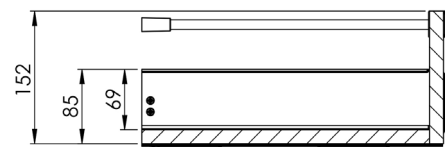
Sous-vasque 4 tiroirs



Tiroir simple - Vue profil



Tiroir avec railings - Vue profil

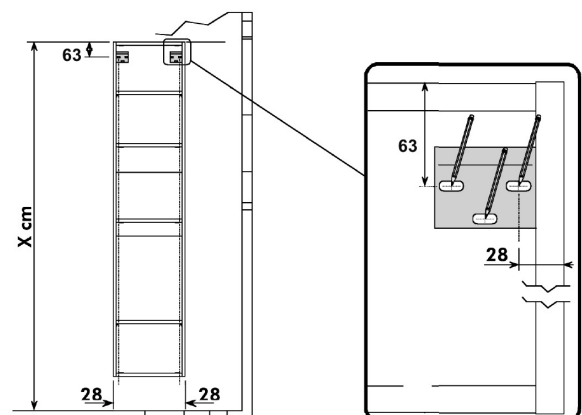
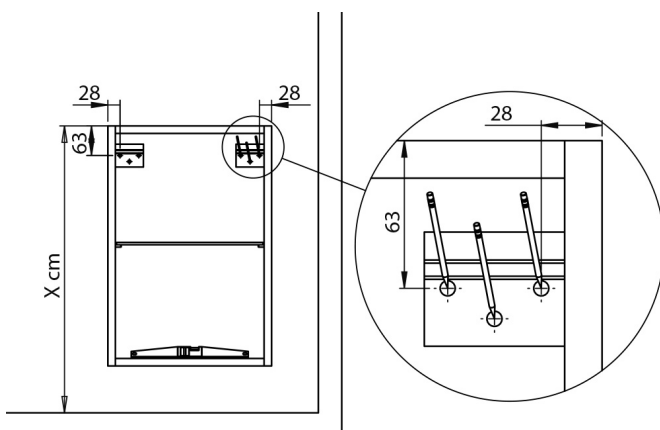


MEUBLE DE COMPLÉMENT HAUTEUR 104 CM

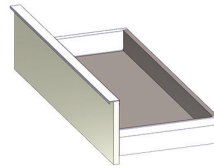
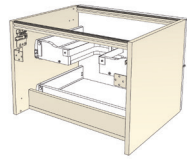
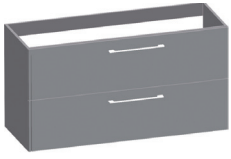
H 154 CM

STU98...

STU68... / STU69...



PRISME



Meuble monté tourillonné collé, suspendu par boîtiers d'accrochage réglables.
Vide sanitaire 52 mm.

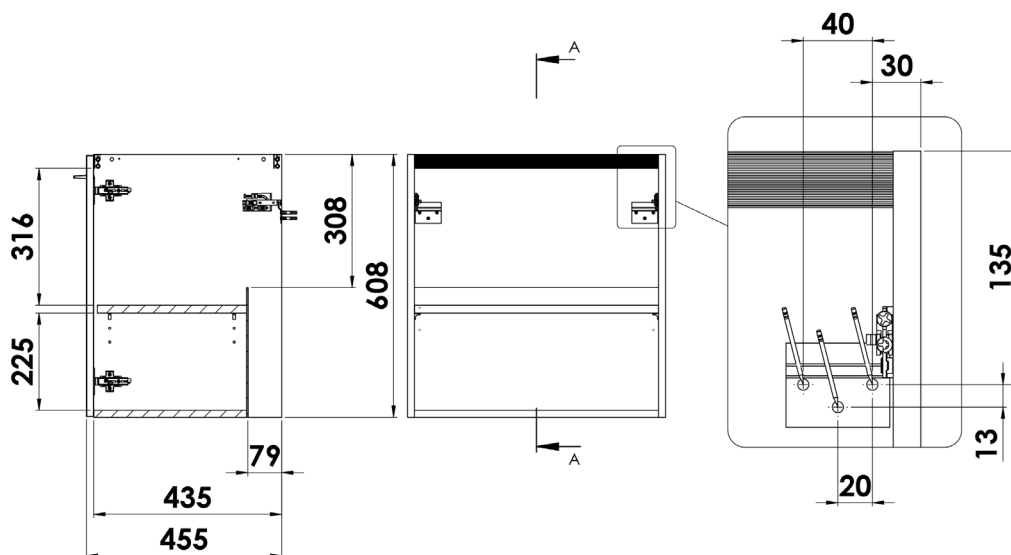
Corps de meuble et façades en panneau aggloméré hydrofuge mélaminé de 18 mm d'épaisseur.

Tiroirs double parois métallique blanc/ fond cappucino, sortie totale amortie avec tube rond. Découpe siphon métallique laqué blanc intégré dans le tiroir du haut. La découpe siphon du tiroir du haut est toujours centrée dans la largeur du sous-vasque. Profondeur utile : 331 mm.

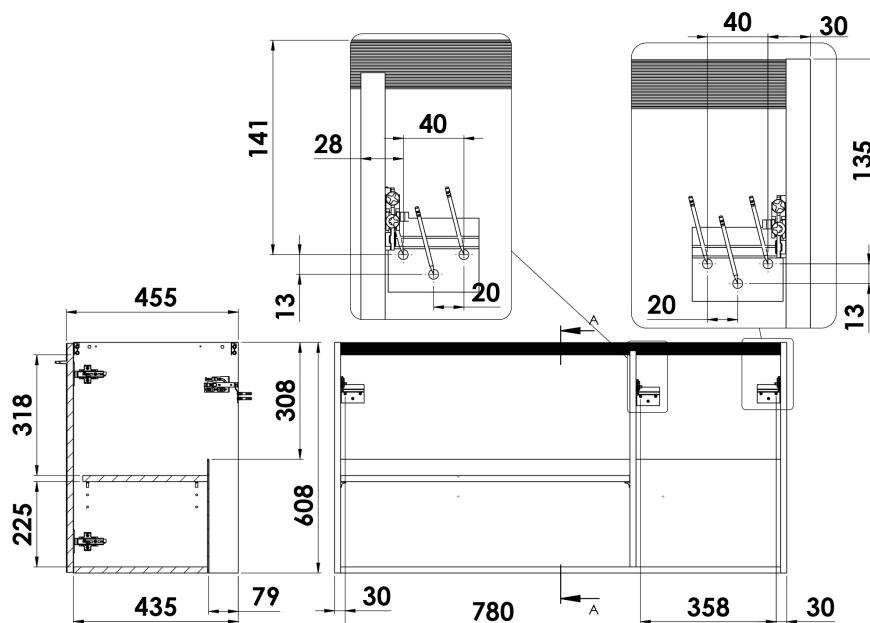
Portes avec amortisseurs intégrés. Poignées métal chromées brillantes.

SOUS-VASQUE À PORTES

2 portes

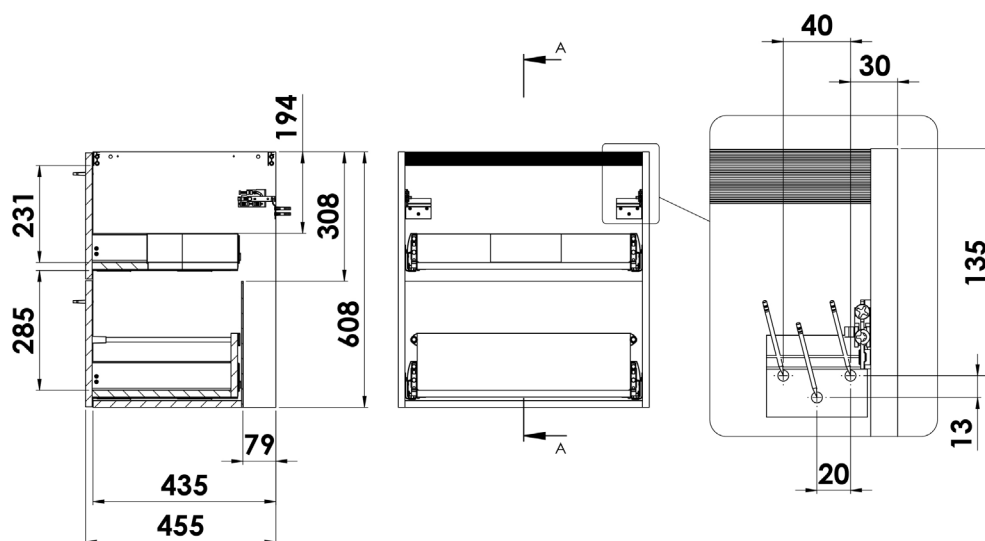


3 portes

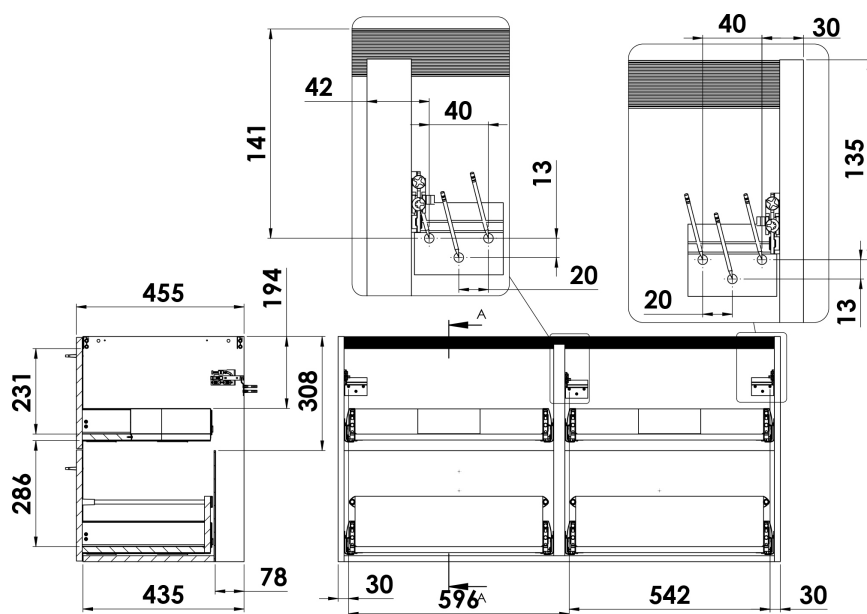


SOUS-VASQUE À TIROIRS

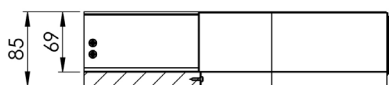
2 tiroirs



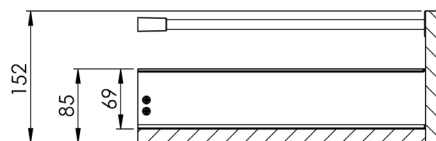
4 tiroirs



Tiroir simple - Vue profil

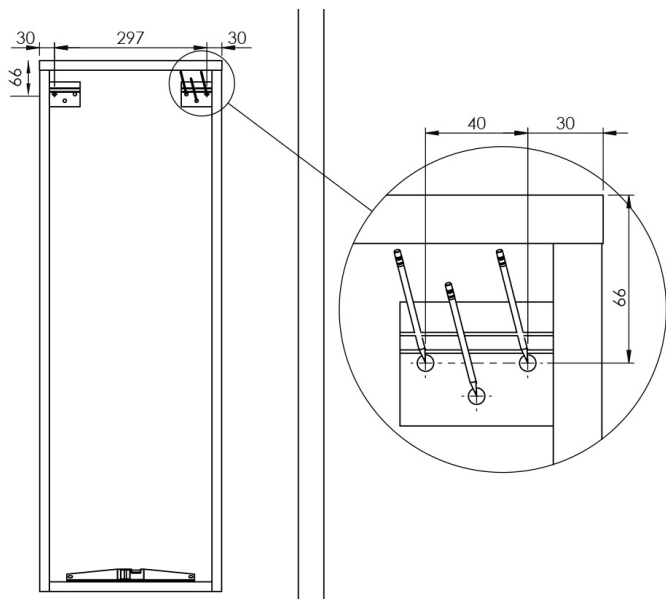


Tiroir avec railings - Vue profil



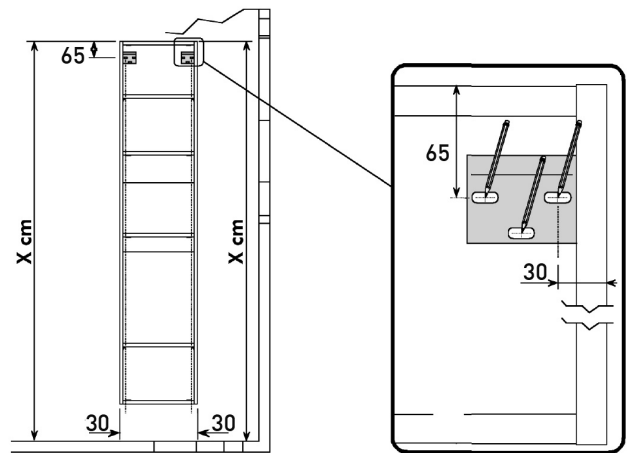
MEUBLE DE COMPLÉMENT H 104CM

PRI98...

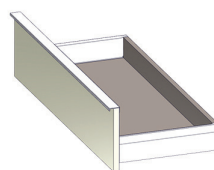
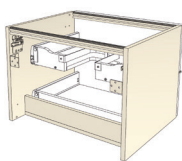


MEUBLE DE COMPLÉMENT H 153CM

PRI68... / PRI69...



CAMPUS



Meuble monté tourillonné collé, suspendu par boîtiers d'accrochage anti-décrochement réglables.

Vide sanitaire : 78 mm (sauf version 1 grand tiroir : 63 mm)

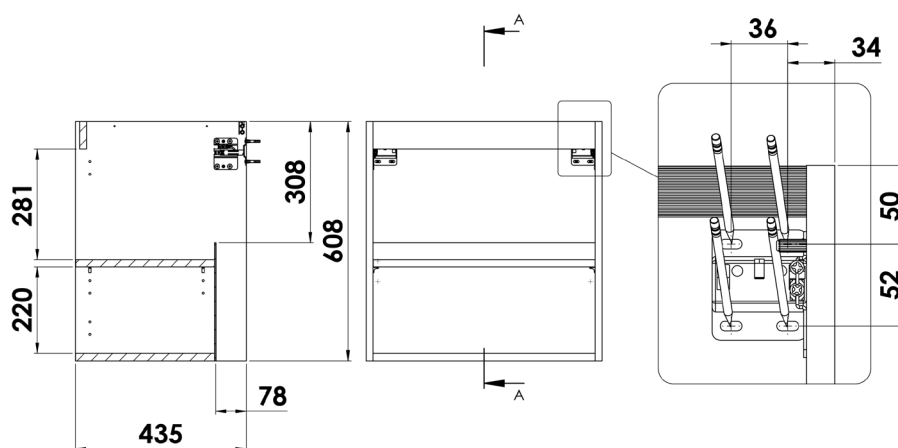
Corps de meuble et façades en panneau aggloméré mélaminé de 18 mm d'épaisseur.

Tiroirs double parois métallique blanc/ fond cappucino, avec coulisse amortie sortie totale amortie et tube rond. Découpe siphon métallique laqué blanc dans le tiroir haut. Profondeur utile : 331 mm.

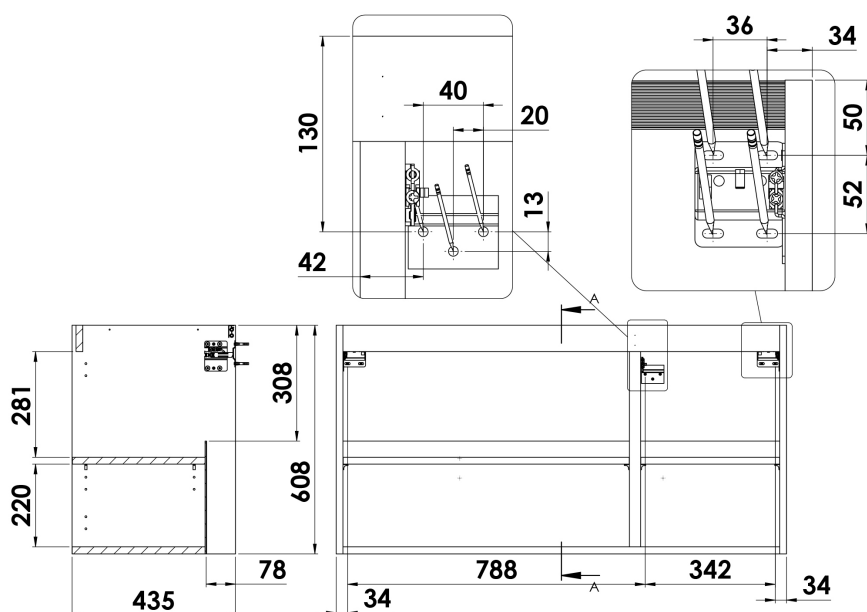
Portes avec amortisseurs intégrés. Ouverture par prise de main de la façade.

SOUS-VASQUE À PORTES

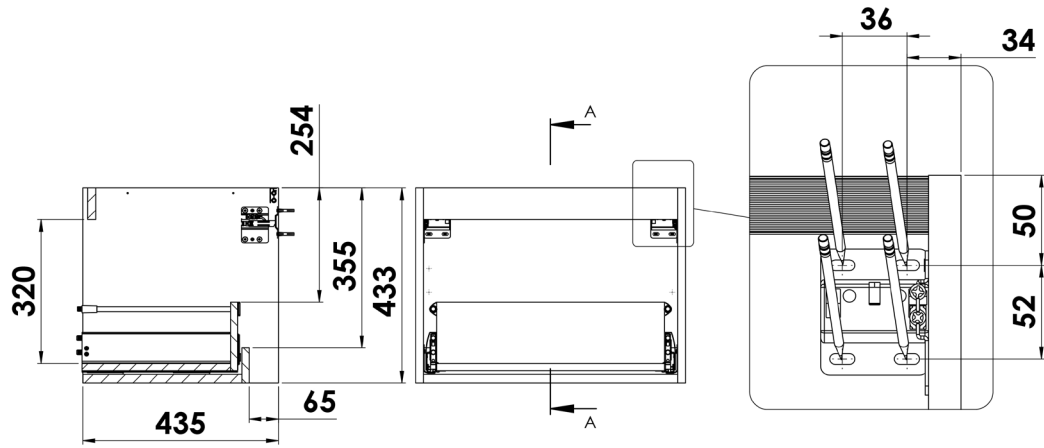
2 portes



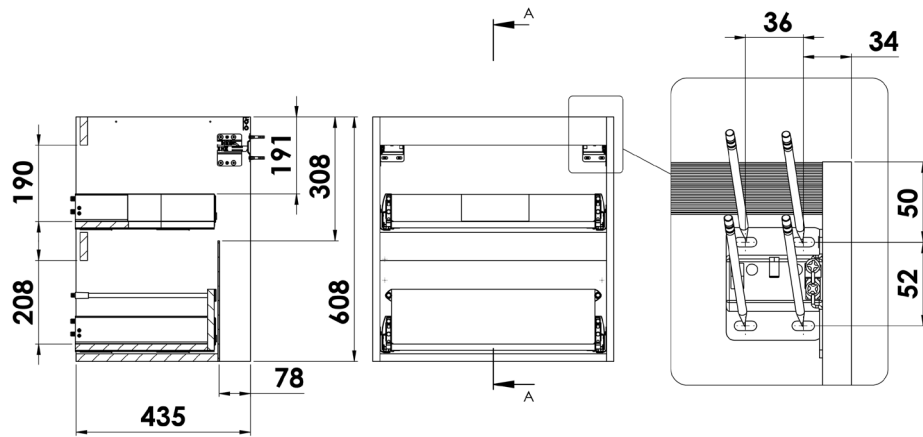
3 portes



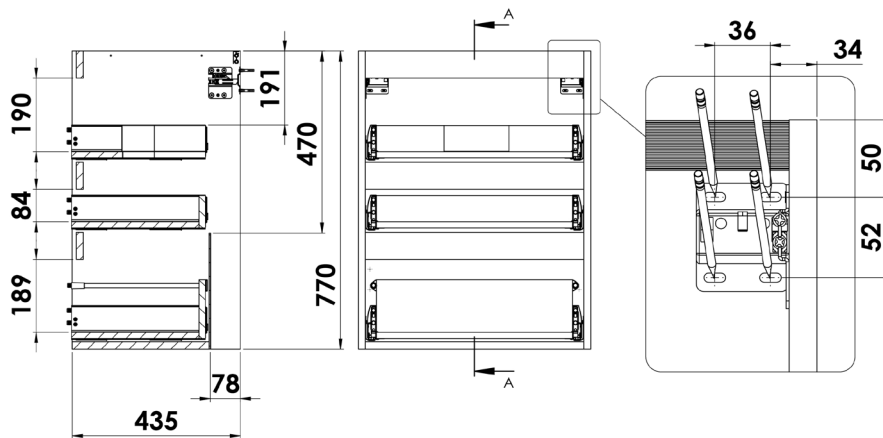
SOUS-VASQUE 1 GRAND TIROIR



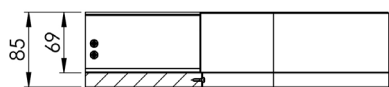
SOUS-VASQUE 2 TIROIRS



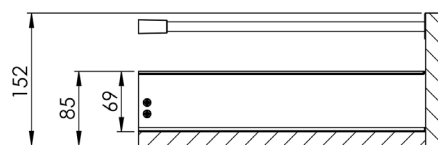
SOUS-VASQUE 3 TIROIRS



Tiroir simple - Vue profil

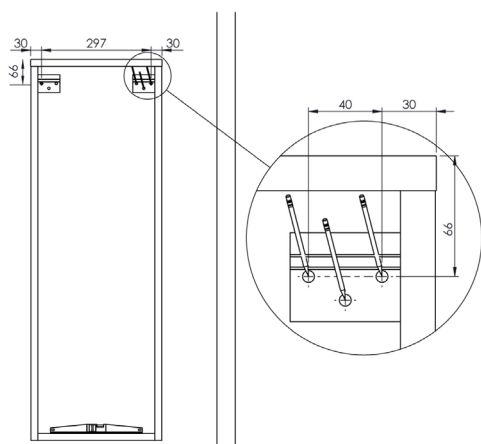


Tiroir avec railings - Vue profil

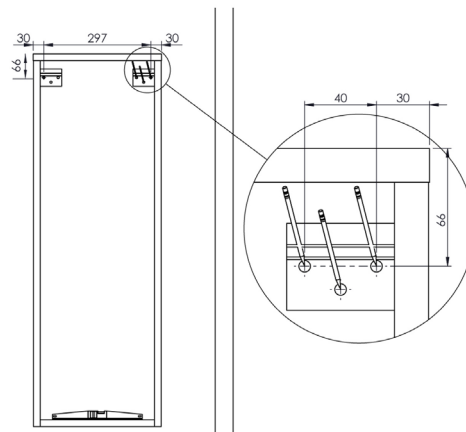


MEUBLE DE COMPLÉMENT H 104 CM

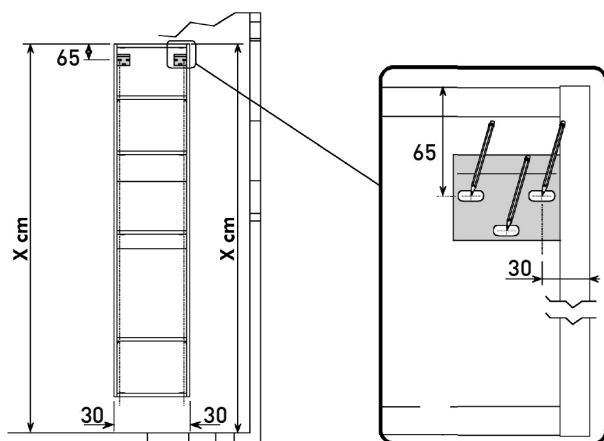
poignée en haut



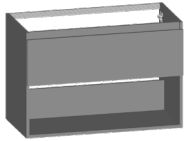
poignée en bas



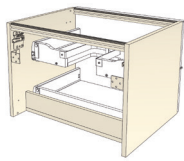
MEUBLE DE COMPLÉMENT H 153 CM



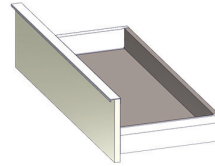
COMBO



Meuble monté tourillonné collé, suspendu par boîtiers d'accrochage réglables anti-décrochement. Vide sanitaire 89 mm.



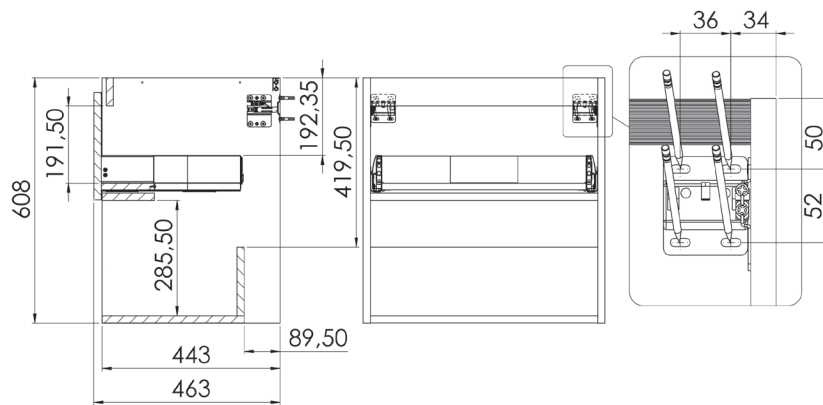
Corps de meuble et façades en panneau aggloméré hydrofuge mélaminé de 18 mm d'épaisseur.



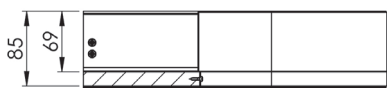
Tiroirs double parois métallique blanc/ fond cappucino, sortie totale amortie avec tube rond. Découpe siphon métallique laqué blanc intégré dans le tiroir du haut. Profondeur utile : 331 mm.

Portes avec amortisseurs intégrés. Ouverture par prise de main de la façade.

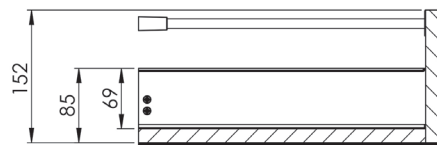
SOUS-VASQUE 1 TIROIR + NICHE



Tiroir simple - Vue profil

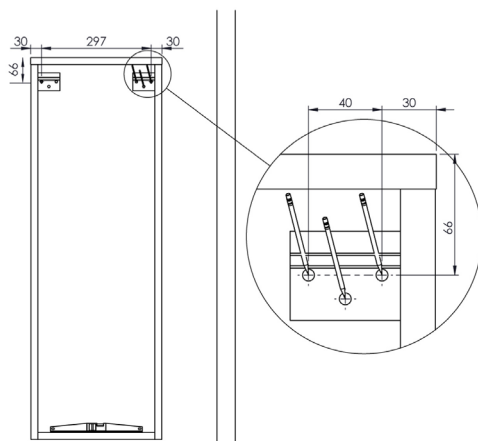


Tiroir avec railings - Vue profil

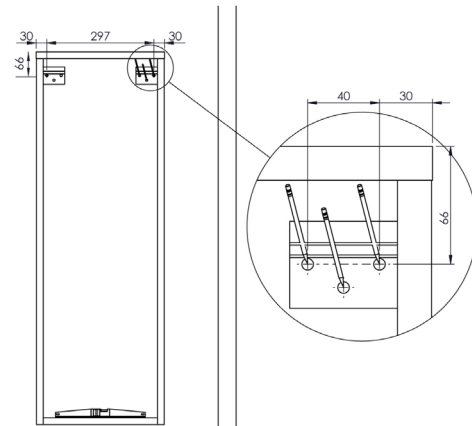


MEUBLE DE COMPLÉMENT H 104 CM

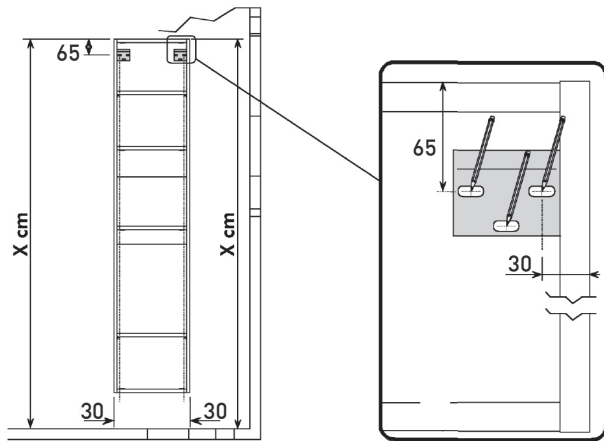
poignée en haut



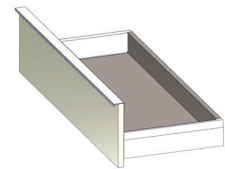
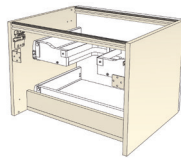
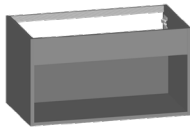
poignée en bas



MEUBLE DE COMPLÉMENT H 153 CM



OPEN

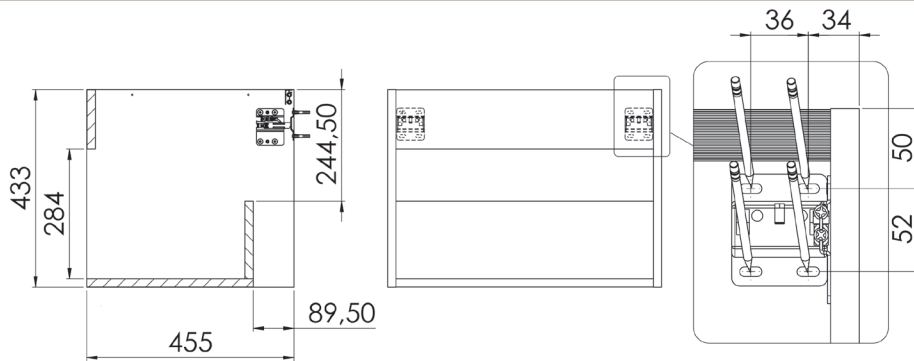


Meuble monté tourillonné collé, suspendu par boîtiers d'accrochage réglables anti-décrochement. Vide sanitaire 89 mm.

Corps de meuble et traverse avant en panneau aggloméré hydrofuge mélaminé de 18 mm d'épaisseur. Profondeur utile : 347 mm.

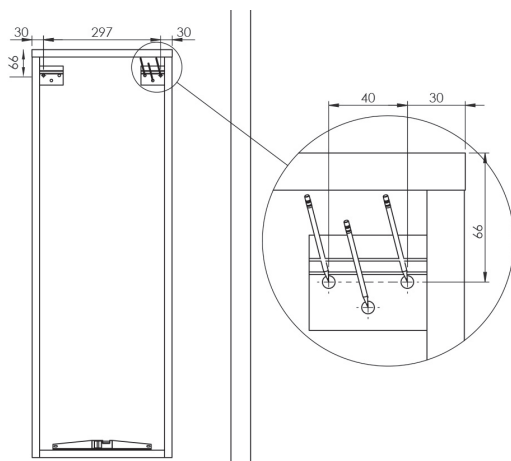
Portes avec amortisseurs intégrés. Poignées métal chromées brillantes sur meubles de complément.

SOUS-VASQUE NICHE OUVERTE



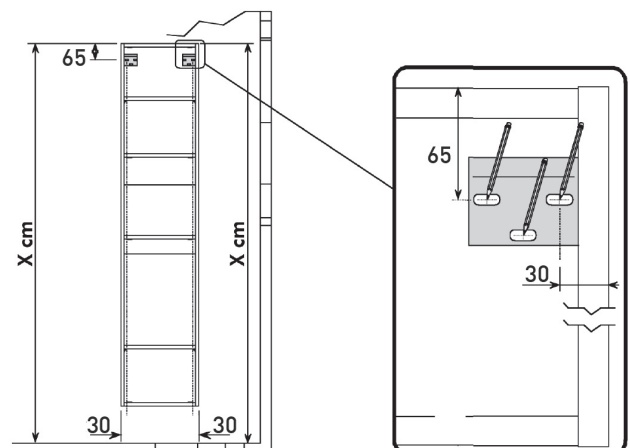
MEUBLE DE COMPLÉMENT H 104CM

PRI98...

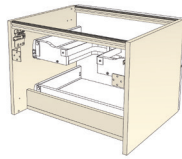


MEUBLE DE COMPLÉMENT H 153CM

PRI68... / PRI69...



LÉA

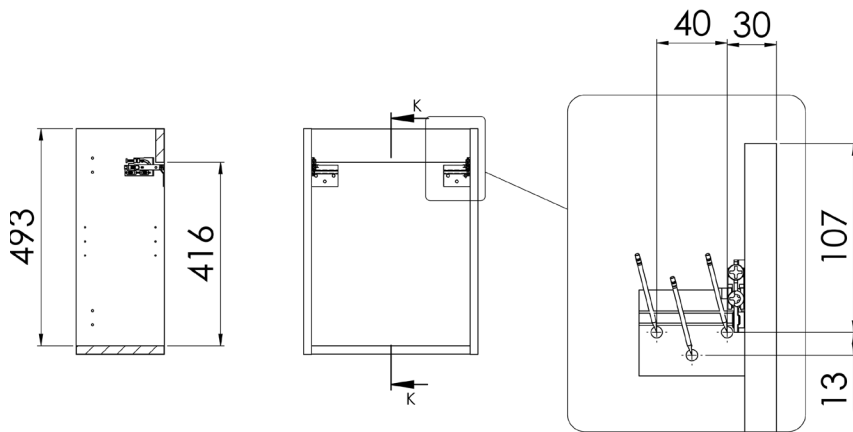


Meuble monté tourillonné collé, suspendu par boîtiers d'accrochage réglables. Vide sanitaire à découper.

Corps de meuble et façades en panneau aggloméré mélaminé hydrofuge 18 mm d'épaisseur.

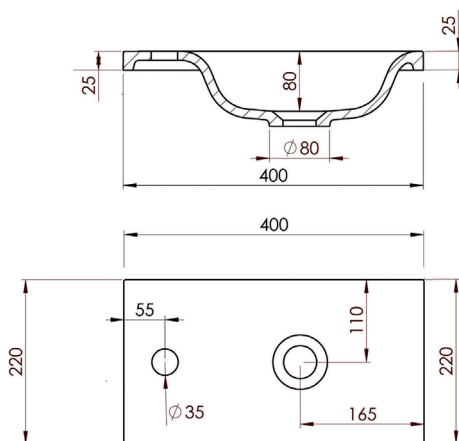
Portes sur charnières métalliques réglables à fermeture amortie. Poignée métal finition chromé brillant.

SOUS-VASQUE



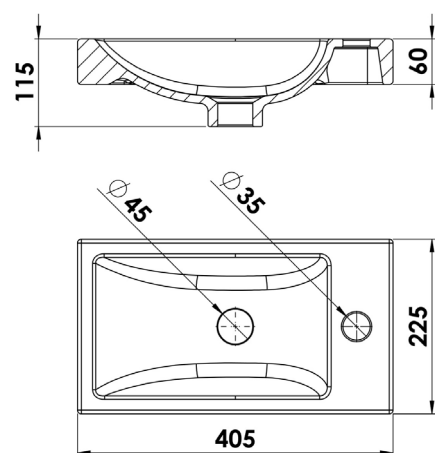
PLAN VASQUE EN MARBRE RECONSTITUÉ BRILLANT

Plan vasque en matériau de synthèse blanc brillant, composé de polyester et de carbonate de calcium avec un revêtement en surface Gel Coat de type ISO. Sans trop plein, livré avec bonde de vidage à écoulement libre chromé. Profondeur de la cuve: 80 mm. Plan vasque réversible.



PLAN VASQUE EN CÉRAMIQUE

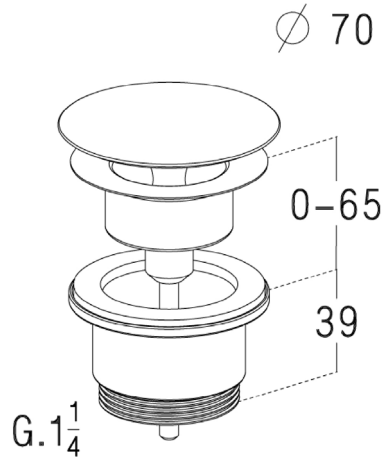
Plan vasque en céramique blanc brillant. Sans trop plein, livré avec bonde de vidage à écoulement libre chromé. Profondeur de la cuve: 75 mm. Plan vasque réversible.



ACCESSOIRE

En laiton chromé brillant

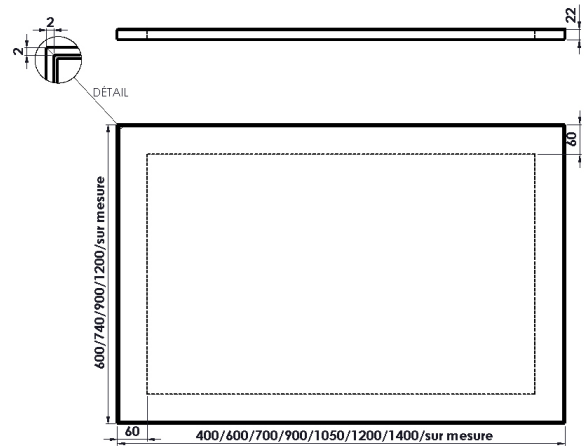
MITVIDAG.LIB.03



MIROIR CADRE CHROMÉ

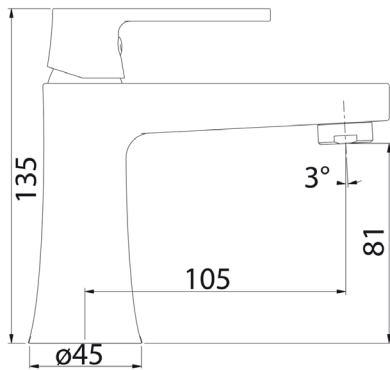
Miroir 4mm sur cadre en ABS revêtu d'un film aluminium, avec pitons de fixation. Vide technique 18 mm.

HA30AL



MITIGEUR LAVE-MAIN

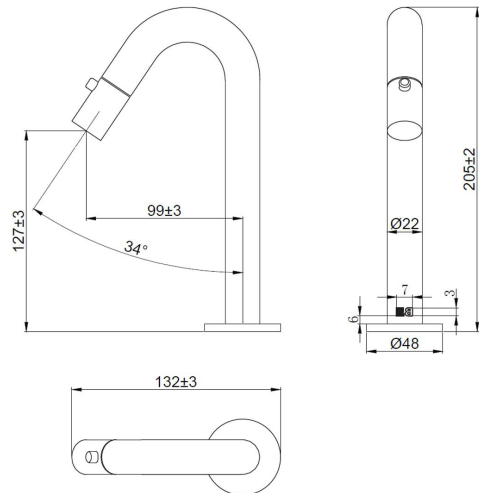
MITLAV02



Hauteur bec : 79 mm
Entraxe mitigeur / bec : 100 mm
Bec droit

ROBINET EAU FROIDE

MITLAV03CHB



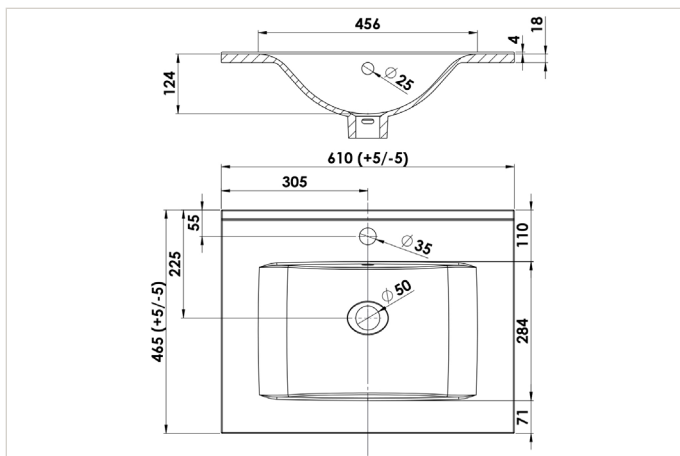
Hauteur bec : 127 mm
Entraxe mitigeur / bec : 99 mm
Bec incliné
Commande sur le bec

PLAN VASQUE

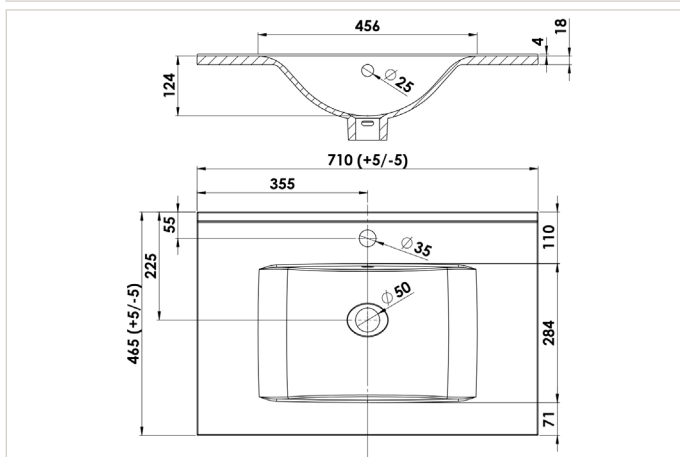
PLAN VASQUE CÉRAMIQUE

Plan vasque moulé en céramique. Avec petit dossieret. Trop plein moulé, bague chromée brillante. Profondeur de la vasque: 130 mm.
(ne pas utiliser de mitigeur à tirette en cas de miroir sur plan).

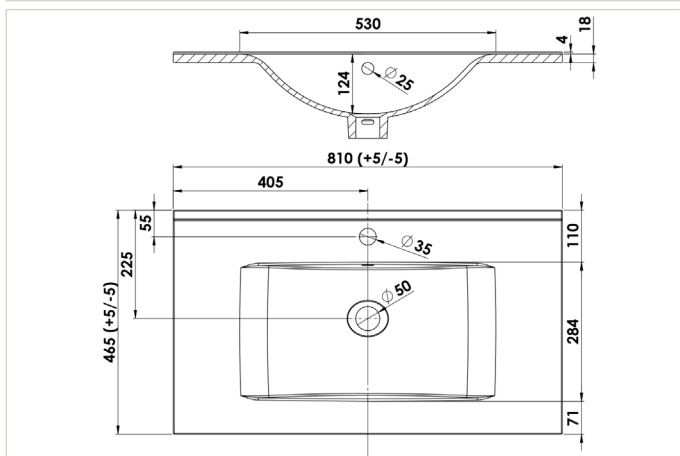
MBPLANC60CERBLC



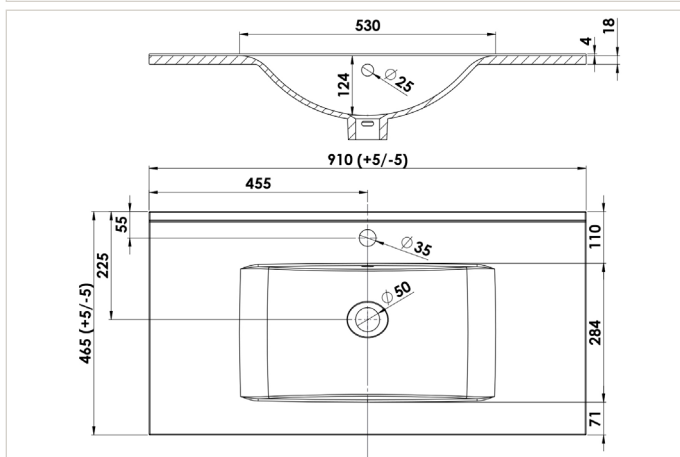
MBPLANC70CERBLC



MBPLANC80CERBLC

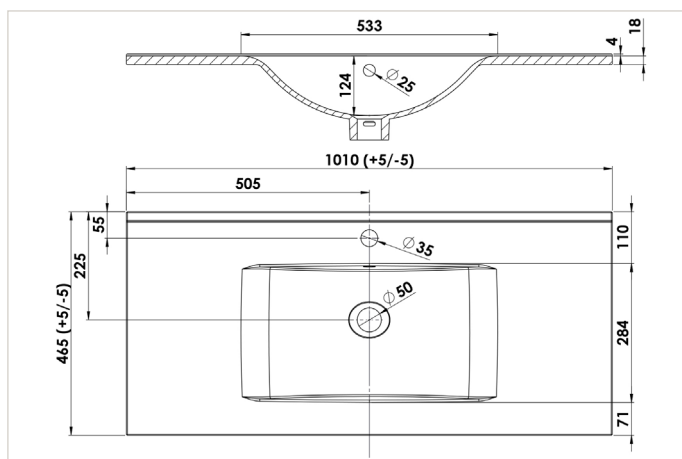


MBPLANC90CERBLC



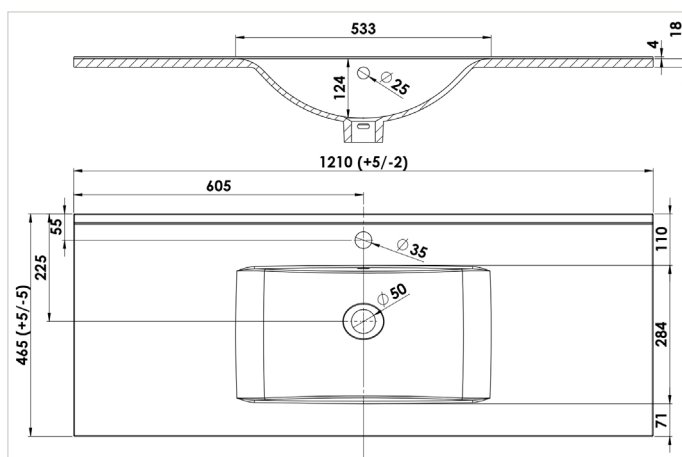
MBPLANC100CERBLC

centré



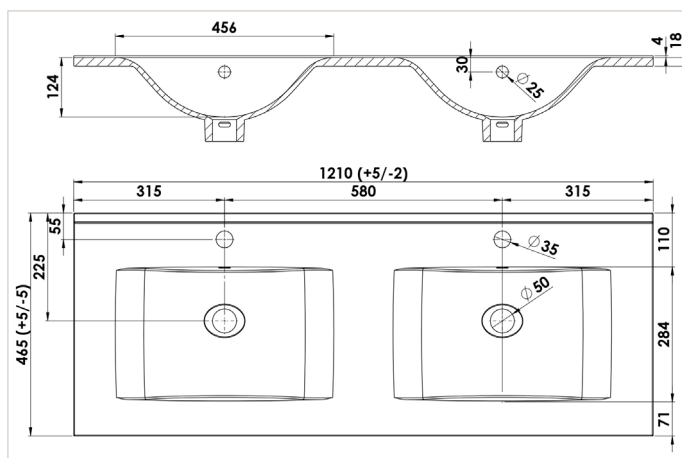
MBPLANC120CERBLC

centré



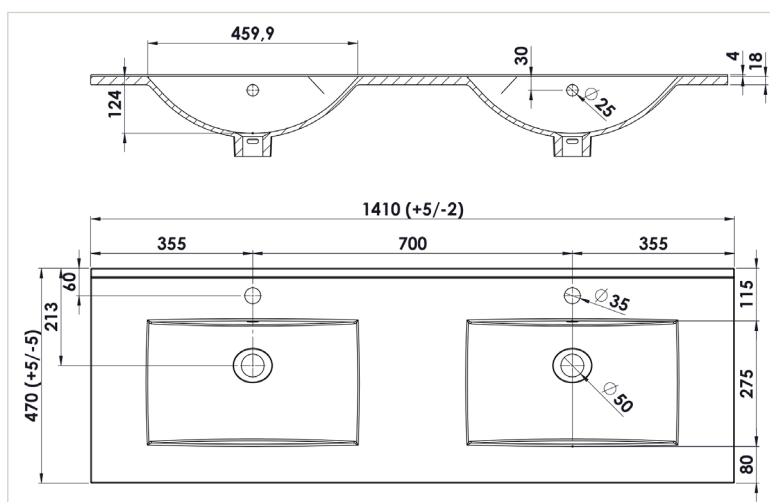
MBPLAND120CERBLC

double



MBPLAND140CERBLC

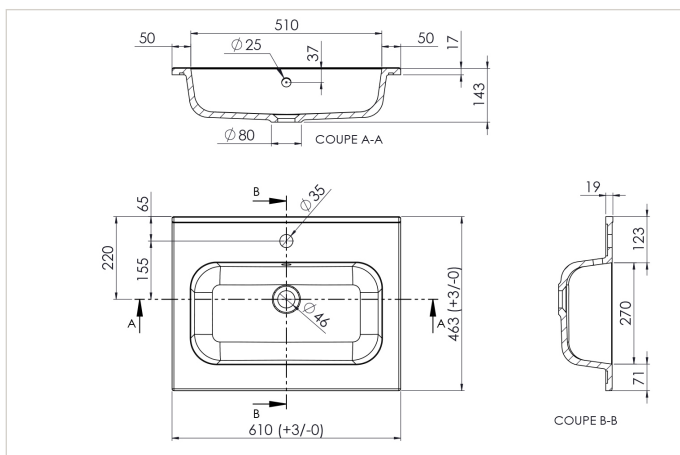
double



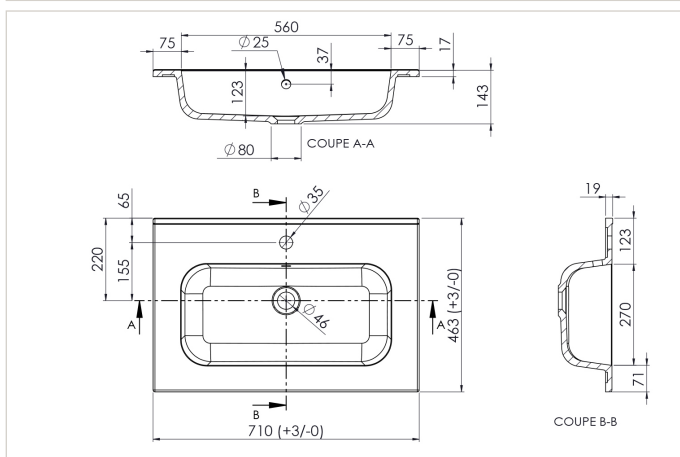
PLAN VASQUE EN MARBRE RECONSTITUÉ BRILLANT

Plans vasque en matériau de synthèse blanc brillant, composé de polyester et de carbonate de calcium avec un revêtement en surface Gel Coat de type ISO. Livré avec kit trop plein chromé brillant. Profondeur de la cuve : 122 mm. Avec petit dossier.

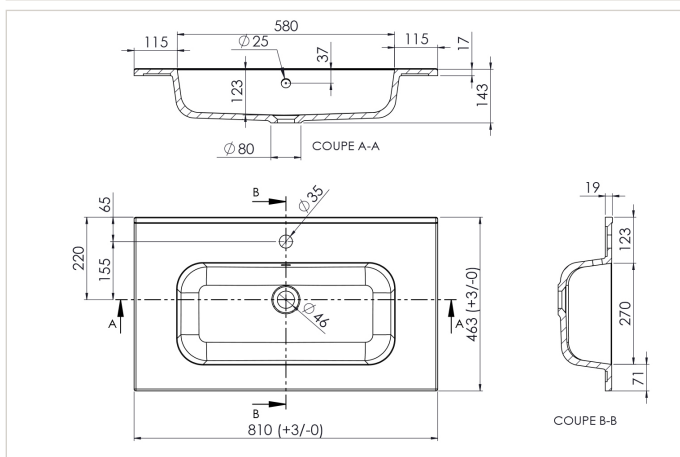
PRPLANC60BLB



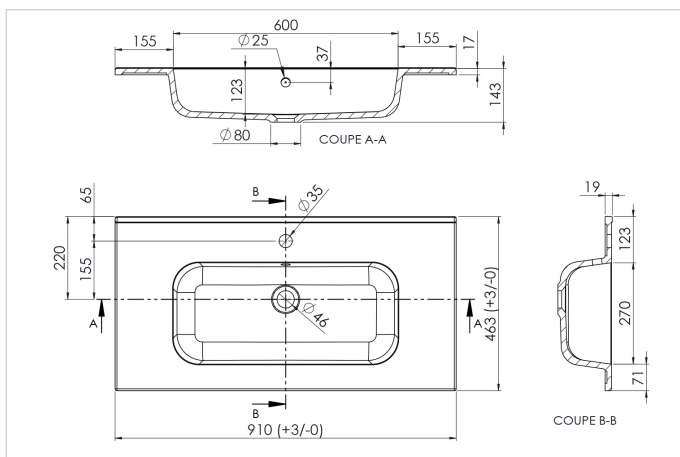
PRPLANC70BLB



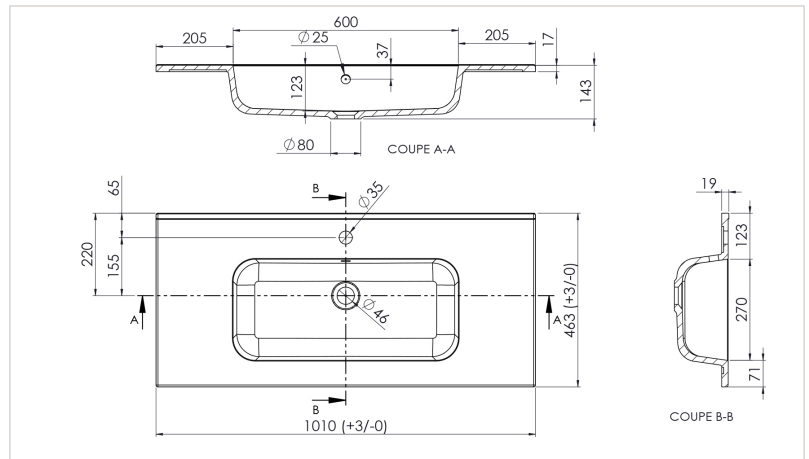
PRPLANC80BLB



PRPLANC90BLB

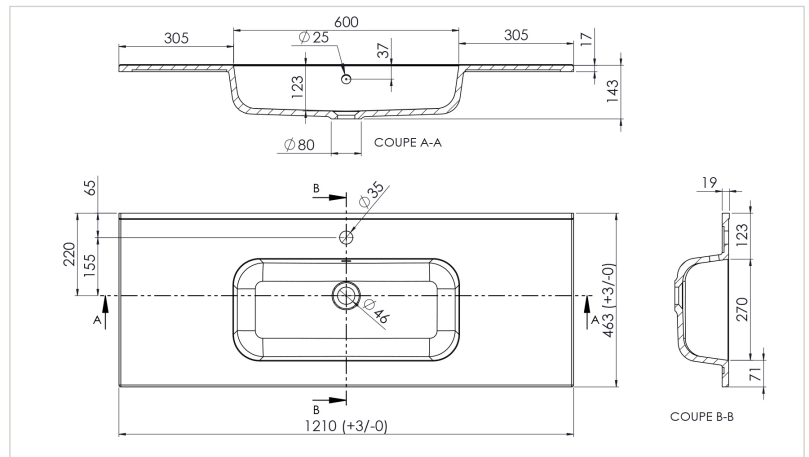


PRPLANC100BLB



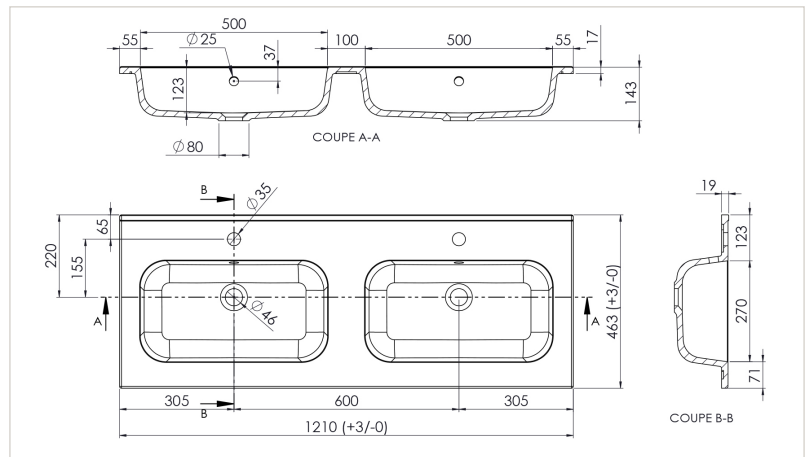
PRPLANC120BLB

centré



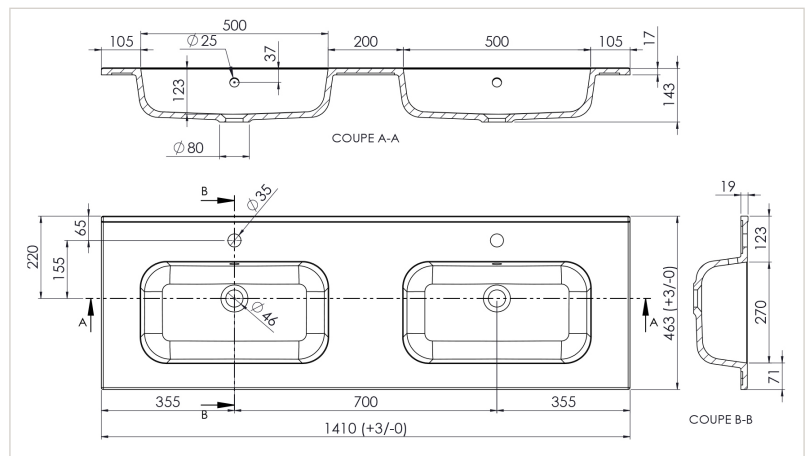
PRPLAN2120BLB

double



PRPLAN2140BLB

double

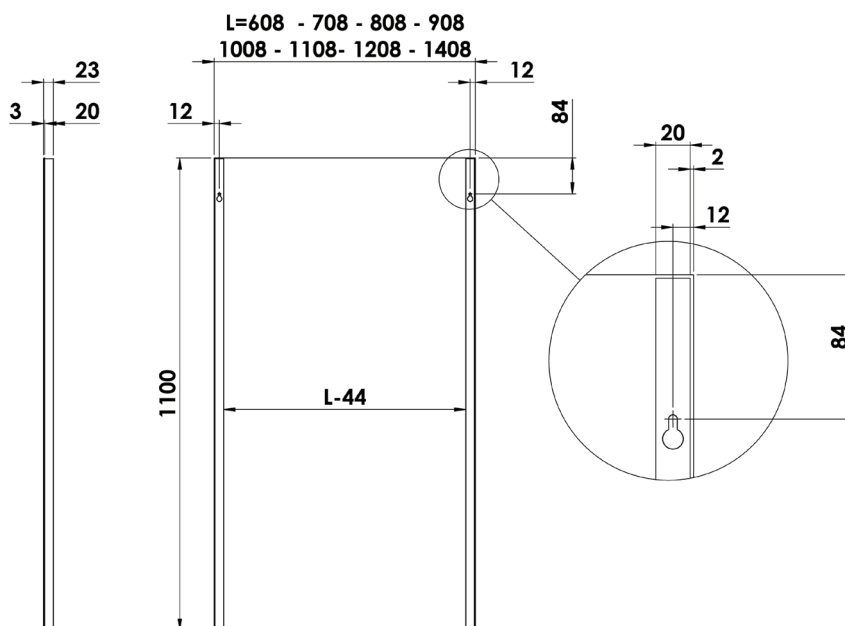


MIROIRS

MIROIR SUR PLAN HAUTEUR 110 CM

Miroir 3 mm sans plomb, sur profilés verticaux 20x20mm, finition aluminium anodisé. La partie haute et basse est ouverte. Vide technique 20mm sur toute la partie arrière. À accrocher sur vis (non fournies). Film anti-bris. Pour l'éclairage, utiliser une version qui se pince. Miroir non compatible avec un mitigeur à tirette.

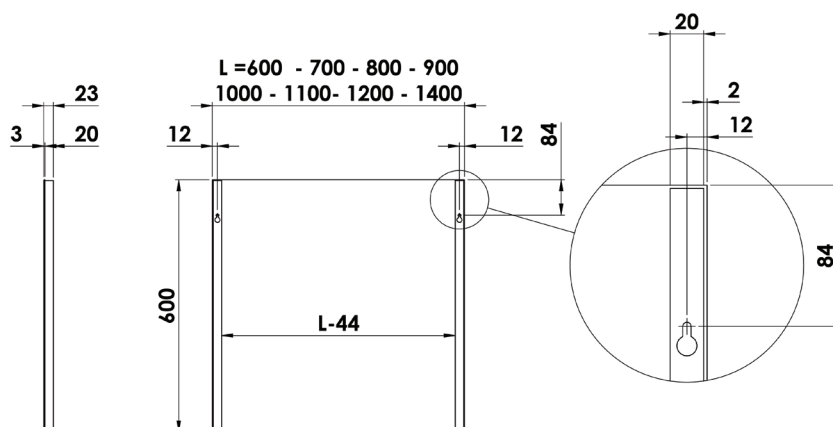
PRMIR01 / PRMIR02 / PRMIR03 / PRMIR04 / PRMIR05 / PRMIR07 / PRMIR09



MIROIR HAUTEUR 60 CM

Miroir 3mm sans plomb, sur profilés verticaux 20x20mm, finition aluminium anodisé. La partie haute et basse est ouverte. Vide technique 20mm sur toute la partie arrière. À accrocher sur vis (non fournies). Film anti-bris. Pour l'éclairage, utiliser une version qui se pince.

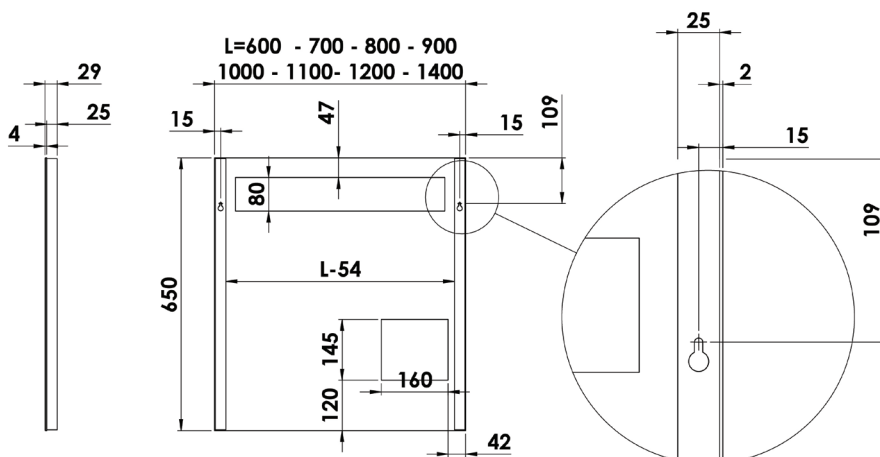
PRMIR11 / PRMIR12 / PRMIR13 / PRMIR14 / PRMIR15 / PRMIR17 / PRMIR19



MIROIR LED HAUTEUR 65 CM

Miroir 4mm sans plomb, sur profilés verticaux 25x25mm avec film de sécurité anti-bris, finition aluminium anodisé. La partie haute et basse est ouverte. Vide technique 25mm sur toute la partie arrière. À accrocher sur vis (non fournies). Film anti-bris. LED Classe II IP44. La source LED est remplaçable.

PRMIR11.LED / PRMIR12.LED / PRMIR13.LED / PRMIR14.LED / PRMIR15.LED / PRMIR17.LED / PRMIR19.LED



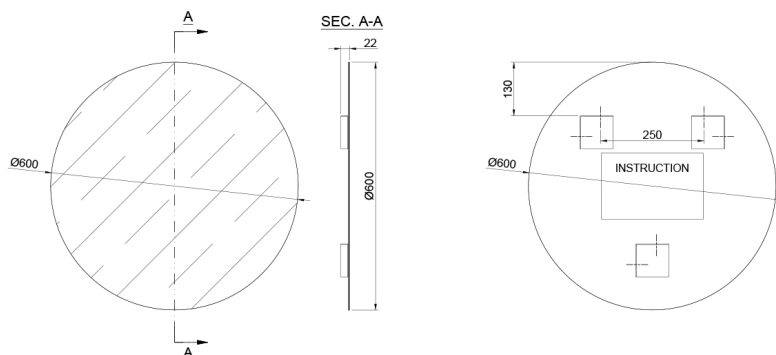
MIROIR AVEC CADRE EN RETRAIT

Miroir rond 4mm sur cadre rectangulaire en retrait en ABS, avec pitons de fixation. Vide technique 23mm.



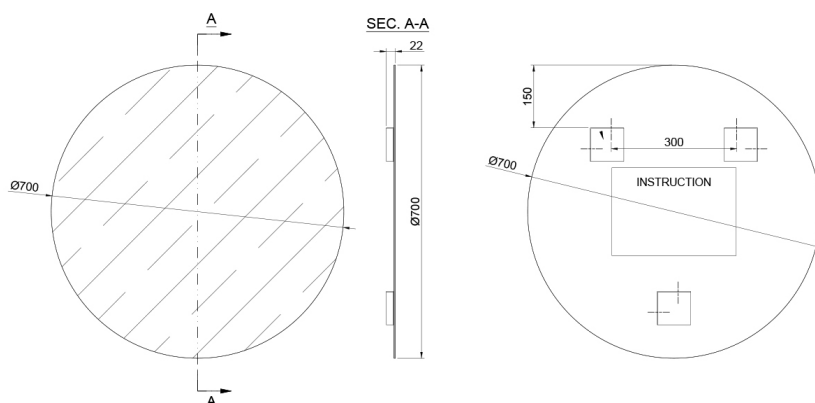
MIRRET.RD60.AL

Ø 600 x 22



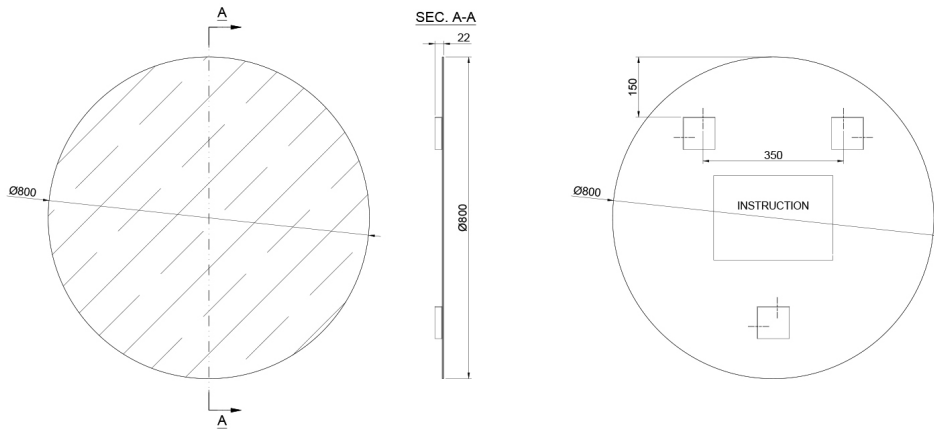
MIRRET.RD70.AL

Ø 700 x 22



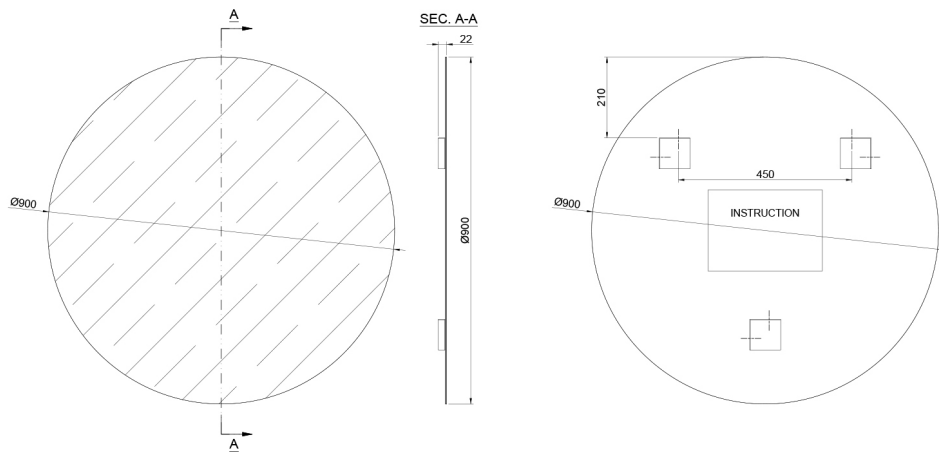
MIRRET.RD80.AL

Ø 800 x 22



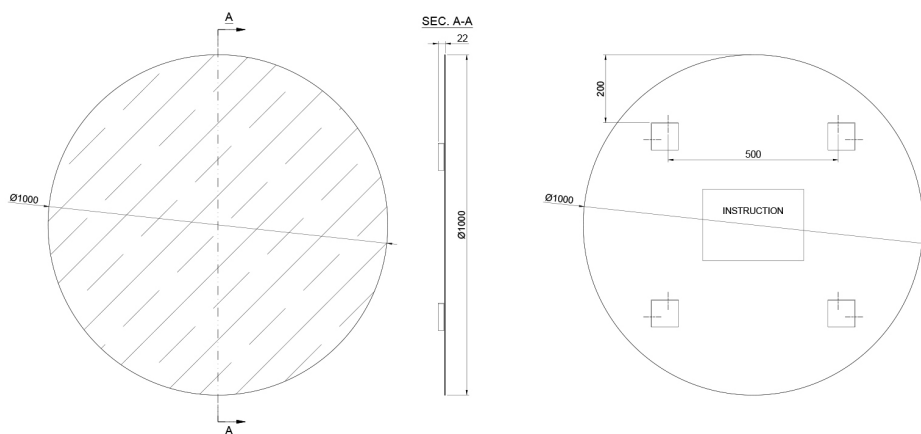
MIRRET.RD90.AL

Ø 900 x 22



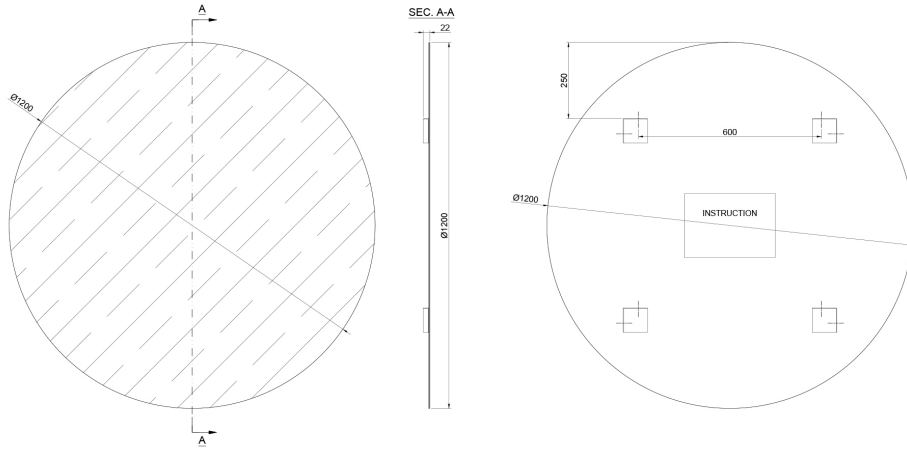
MIRRET.RD100.AL

Ø 1000 x 22



MIRRET.RD120.AL

Ø 1200 x 22

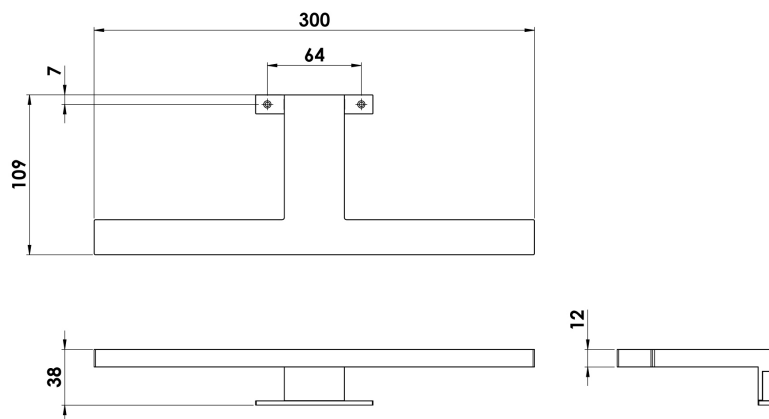


ÉCLAIRAGE

ECLAIRAGE

La durée de vie des LED est d'environ 40000 heures (env. 5 ans). Les ampoules ne sont pas remplaçables.

TESPOT01



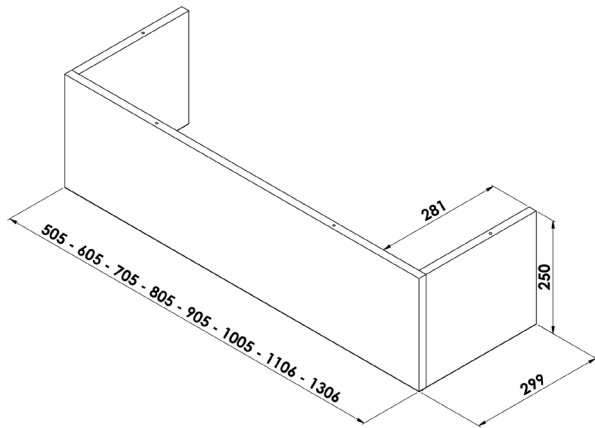
LED 1 x 5W
Classe II, IP44
convertisseur intégré.
Corps ABS chromé brillant

ACCESSOIRES

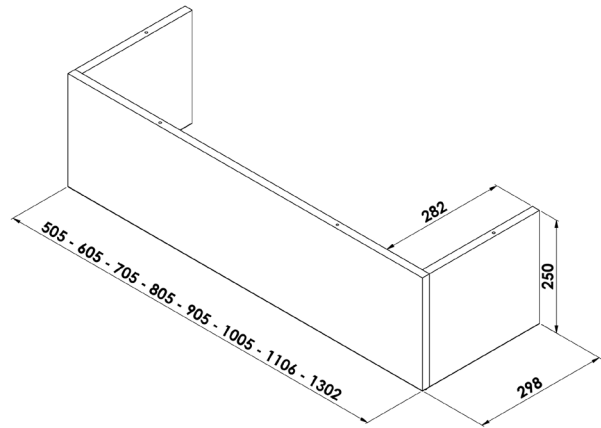
SOCLE

Livraison à plat. Fixation invisible par excentriques.

IBSOC



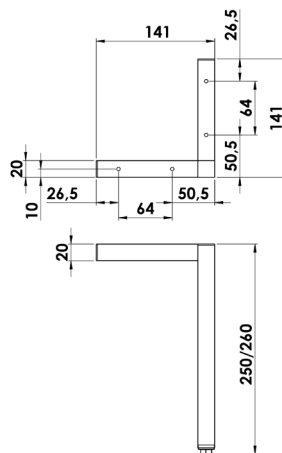
STSOC



PIEDS

Pour l'avant et/ou l'arrière du sous-vasque.

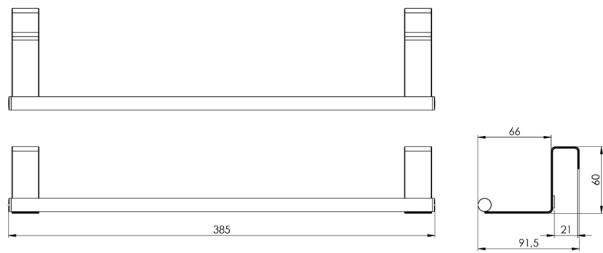
LRP02CHB



Aluminium anodisé brillant
Pour sous-vasque hauteur 608 mm
Tube 20x20 mm. Patins de réglage de 10 mm.

PORTE SERVIETTE

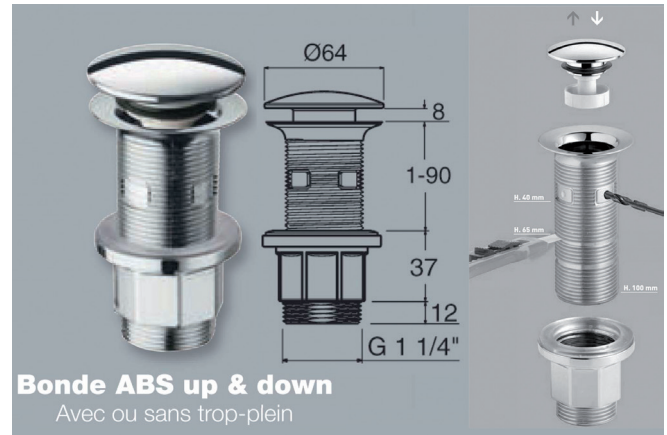
PS12CHB



A fixer sur le côté du meuble. Perçage à effectuer sur chantier.

VIDAGE CLIC-CLAC

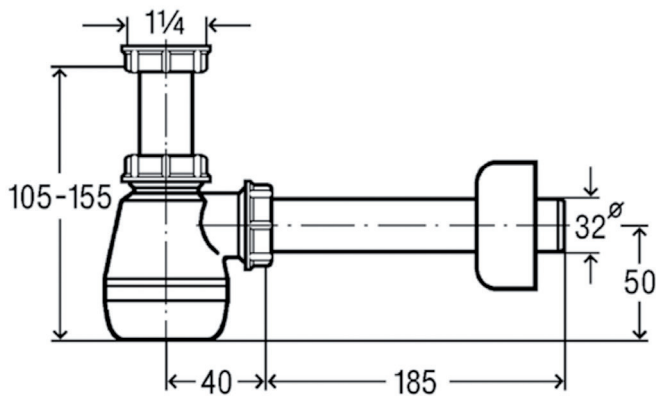
OPVIDAG



Vidage en ABS chromé brillant recoupable

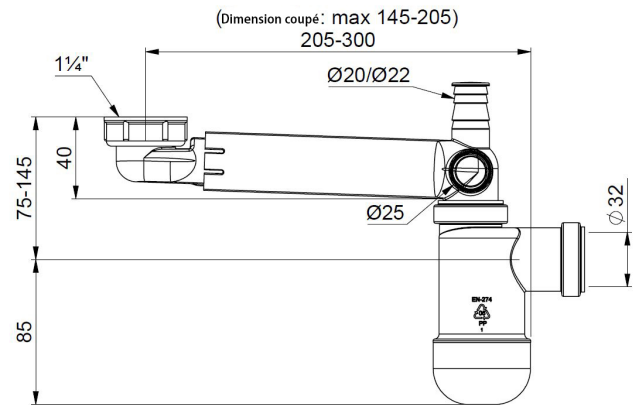
SIPHON

SIPH.INT01BL



Siphon recoupable

SIPH.INT04BL



Siphon recoupable et extensible

Nos meubles sont conçus avec des matériaux de qualité adaptés à l'environnement de la salle de bains. Une exposition de courte durée à une humidité d'air élevée ou éclaboussures ne posant pas de problème, il est néanmoins nécessaire d'aérer ou de ventiler suffisamment pour retrouver un taux d'humidité normal et d'essuyer toute eau stagnante.

Pour que vous profitiez longtemps de votre salle de bains, vous trouverez ci-dessous toutes les informations concernant l'entretien.

MELAMINÉ

Traces superficielles : un coup de chiffon doux ou microfibre suffit (à sec ou humide mais bien sécher)

Traces plus tenaces : les taches incrustées se nettoient avec du savon noir.

A proscrire : tout ce qui est abrasif, décapant (poudre à récurer, éponges grattantes, laine d'acier), acides et nettoyage à la vapeur.

PVC

Traces superficielles et plus tenaces : un coup d'éponge et de l'eau savonneuse suffit, puis sécher avec un chiffon doux

Eviter les frottements à sec qui risquent de charger les façades en électricité statique et attirerai plus rapidement la poussière et la saleté.

A proscrire : tout ce qui est abrasif, décapant (poudre à récurer, éponges grattantes, laine d'acier), acides, solvants et nettoyage à la vapeur.

VERRE ET MIROIRS

Traces superficielles : un coup de chiffon doux humide ou d'éponge suffit.

Traces plus tenaces : utiliser éventuellement un nettoyeur usuel pour verre ou du nettoyeur pour vitres.

Pour préserver la surface, éliminer immédiatement les substances telles que solvants et teintures. Veillez également à essuyer immédiatement les surfaces humides en périphérie et les gouttes sur les miroirs.

PLAN CÉRAMIQUE

Les plans de toilettes sont à fixer au mur avec la visserie adaptée, puis isoler avec un joint silicone.

Traces superficielles : un coup d'éponge et de l'eau savonneuse suffit.

Traces plus tenaces : utiliser éventuellement (à petites doses) de l'alcool à 90° ou du dissolvant, puis rincer à l'eau

A proscrire : tout ce qui est abrasif, décapant (poudre à récurer, éponges grattantes, laine d'acier), outils pointus...

Pour préserver la surface, éliminer immédiatement les substances telles que solvants et teintures qui ont été versées dans le lavabo.

MARBRE RECONSTITUÉ BRILLANT / GELCOAT BRILLANT

Les plans de toilettes sont à fixer avec du silicone au mur et sur les côtés du meuble.

Traces superficielles : un coup de chiffon doux humide ou d'éponge suffit, puis sécher avec un chiffon doux

Traces plus tenaces : utiliser un agent de nettoyage commun, sans agents abrasifs.

A proscrire : tout ce qui est abrasif, décapant (poudre à récurer, éponges grattantes, laine d'acier), acides, outils pointus...

Ne pas exposer aux produits acides, aux produits de coloration, aux produits à base d'ammoniac ou à l'eau de javel.

Pour un nettoyage plus approfondi nous recommandons l'utilisation d'un produits type Clean & Shine (disponible à la vente dans notre tarif ongles «Plans vasque sans perçage») alliant à la fois le nettoyage, le lustrage et la protection de la surface traitée.

Kit de réparation disponible

GARANTIE

Pour bénéficier de la garantie contractuelle accordée par la société, les installations neuves et anciennes, dans lesquelles sont incorporés les produits, doivent être réalisées conformément aux normes d'installations en vigueur, aux règles de l'art et aux prescriptions figurant dans nos documents techniques et doivent impérativement être le fait de professionnels qualifiés.

CHAMP D'APPLICATION

Les durées de garanties contractuelles s'appliquant aux produits CEDAM sont les suivants:

- Meubles de salle de bain et plans vasques : 5 ans
- Miroirs, robinetterie, éclairages, ainsi que tous autres accessoires : 2 ans (hors ampoules et consommables)

CONDITIONS DE GARANTIE

La garantie court à compter de la date d'achat du produit, officialisée par la date de facture Cedam. La garantie couvre les produits reconnus non conformes par Cedam, comme les vices de matériaux et de fabrication.

La responsabilité de Cedam se limite au remboursement ou au remplacement des pièces non conformes. La garantie ne couvre pas les frais de main d'œuvre liés à ces remplacements (frais de pose / dépose).

Les pièces échangées dans le cadre de la garantie deviennent la propriété de Cedam et doivent être tenues à disposition pour reprise.

Toute demande de prise en charge doit être écrite et transmise au magasin revendeur, et doit être précise pour faciliter sa résolution.

EXCLUSIONS DE GARANTIE

La garantie contractuelle ne couvre pas les défauts connus par l'acheteur au moment de l'achat ou les défauts visibles à l'oeil nu. Elle ne couvre pas non plus les conséquences de mauvaises conditions de stockage; l'usure normale; la transformation d'un produit; le non-respect des conditions de montage (installations ou raccordements incorrects, tensions anormales, manque de joints étanches, emploi d'ampoules inadaptées, ...) ou d'entretien (graissage, changement de joints ou de clapets, purges); l'utilisation de produits d'entretien ou autres non adaptés (corrosifs, abrasifs, détartrants ou dégraissant à base d'acide phosphorique, fluorhydrique ou chlorhydrique); les griffes, empreintes, éclats ou brûlures survenus après le montage; les accidents ou chocs (chutes d'objets, ...); les dommages

occasionnés par l'action directe de l'eau ou la qualité de celle-ci (entartrage, agressivité, corrosion), le gel des canalisations, les fuites dans les tuyaux d'alimentation ou d'évacuation, une aération insuffisante ou une source de chaleur anormale; les détériorations par corps étrangers (sable, limaille); les ampoules des équipements électriques.

Il est important pour l'acheteur de se rapporter aux dispositions des notices de montage et d'entretien afférentes à chaque catégorie de produits concernés.

La garantie ne s'applique pas en cas d'utilisation de produits ayant servi pour des séances photos ou fait l'objet de présentation dans des salles d'exposition, foires, salons et autres manifestations commerciales.

DÉGÂTS DE TRANSPORT

Le matériel doit être contrôlé à réception chez le revendeur, et des réserves précises doivent être émises sur le bon de transport en cas de dégât constaté. La déclaration du dégât constaté doit se faire dans les 48 heures auprès de Cedam, réserves à l'appui. La garantie ne couvre pas les dégâts de transport non signalés au transporteur et à Cedam en temps et en heure.

LÉGISLATION FRANÇAISE

La présente garantie n'affecte pas les droits du consommateur applicables aux termes de la législation nationale en vigueur. La présente garantie laisse subsister la garantie légale du régime des vices cachés : article 1641 à 1649 du Code Civil.

L'éco-maison et la DEEE peut être amené à varier selon le barème en vigueur.

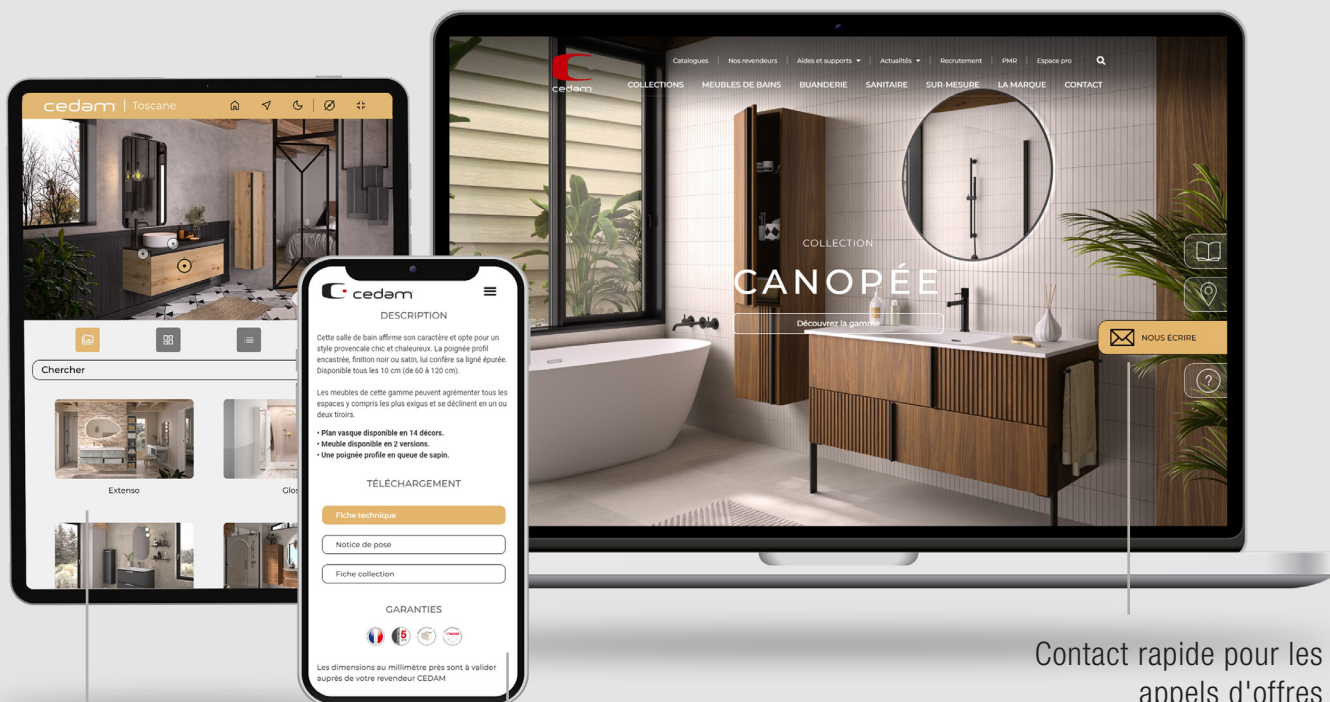
Cedam se réserve le droit de modifier et/ou supprimer tout produit et tout coloris, à tout moment et sans préavis. Les visuels, et notamment les photos d'ambiance sont non contractuels.

Retrouvez l'ensemble de nos produits DANS NOTRE TARIF GÉNÉRAL 2023



Pour vos projets plus haut de gamme comme les maisons individuelles, nos 20 collections de meubles de salle de bain répondront à chacune de vos attentes. La grande variété de mobiliers, de couleurs et de finitions vous permettra de choisir le modèle idéal pour créer une ambiance unique et adaptée à chaque style.

LE SITE INTERNET CEDAM www.cedam.fr



Découverte des collections Cedam

Nombreux services :
Conseils techniques
et documentations

Contact rapide pour les
appels d'offres