

# Notice de pose / Installation instructions / Verlegeanleitung Armoire / cabinet / Mittelschrank H135

**EXTENSO - ZOE - EDGE - TEN - ORIGINE - PRISME - CHIARA  
- PRESTANCE - PRESTIGE - PRIMA - EXTRA - PIANO -  
CARAT - CAMPUS - COMPACT - TOSCANE - CANOPEE - FILO**



FR

Donnez ou recyclez vos meubles.

Association  
OU

Magasin  
OU

Déchèterie

<https://quefairemesdechets.fr>

**F**

Il existe une grande diversité de types de murs ou cloisons, c'est la raison pour laquelle nous ne pouvons vous fournir le type exact de fixation. Il est nécessaire d'identifier le type de paroi à laquelle vous allez fixer ce produit afin de vous procurer les fixations appropriées. La pose doit être effectuée par une personne dont les compétences sont avérées. En cas de doute, faire appel à un professionnel.

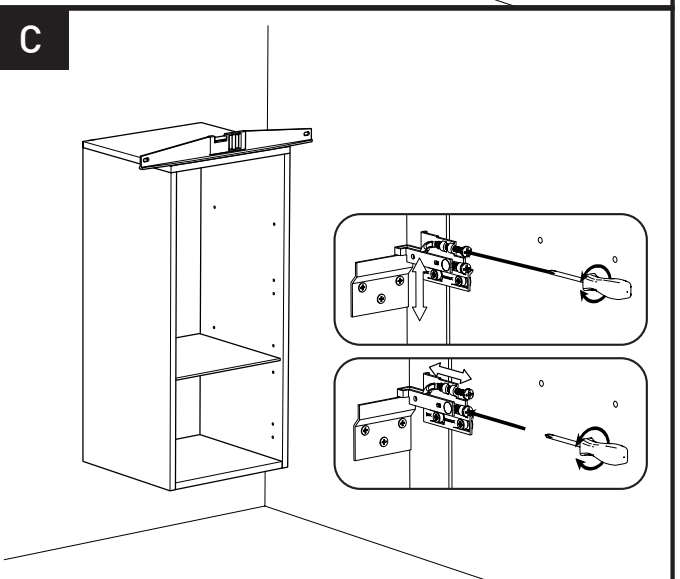
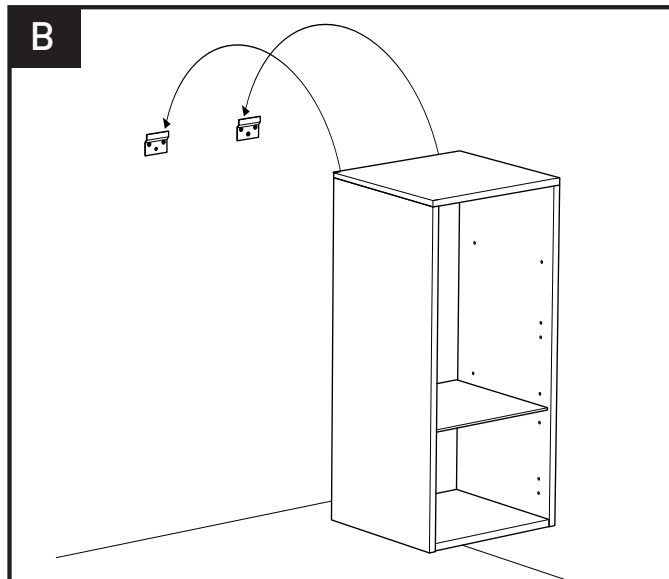
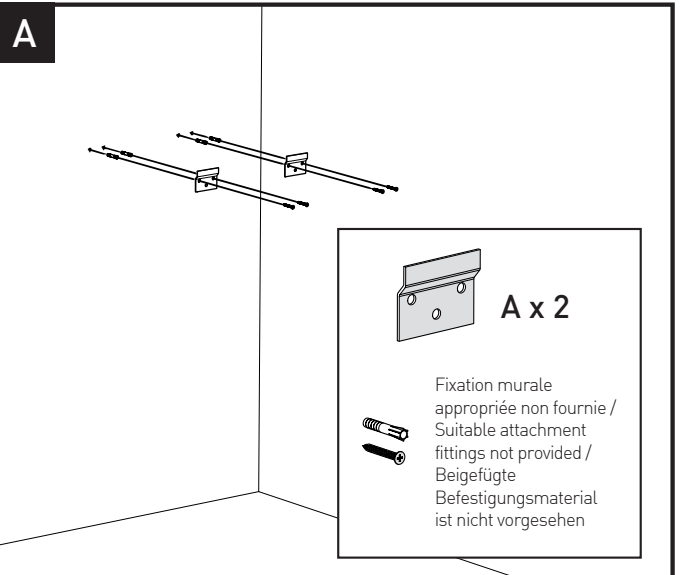
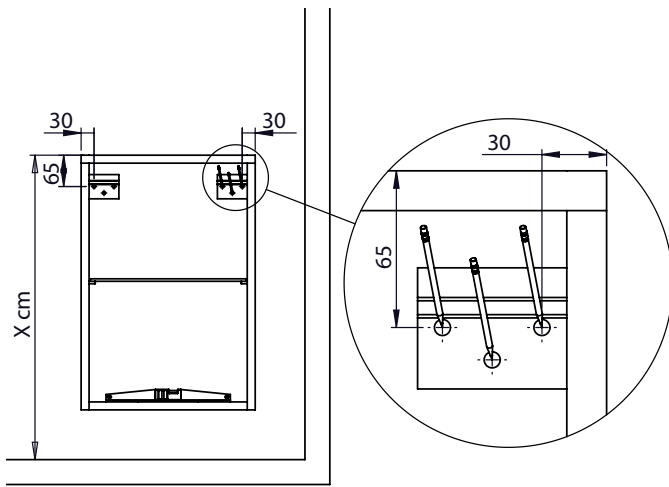
**GB**

Due to the wide diversity of wall or partition types, we cannot provide you with suitable attachment fittings. To determine which attachment fixtures to use, you will need to identify the type of wall on which you will be fixing this product.

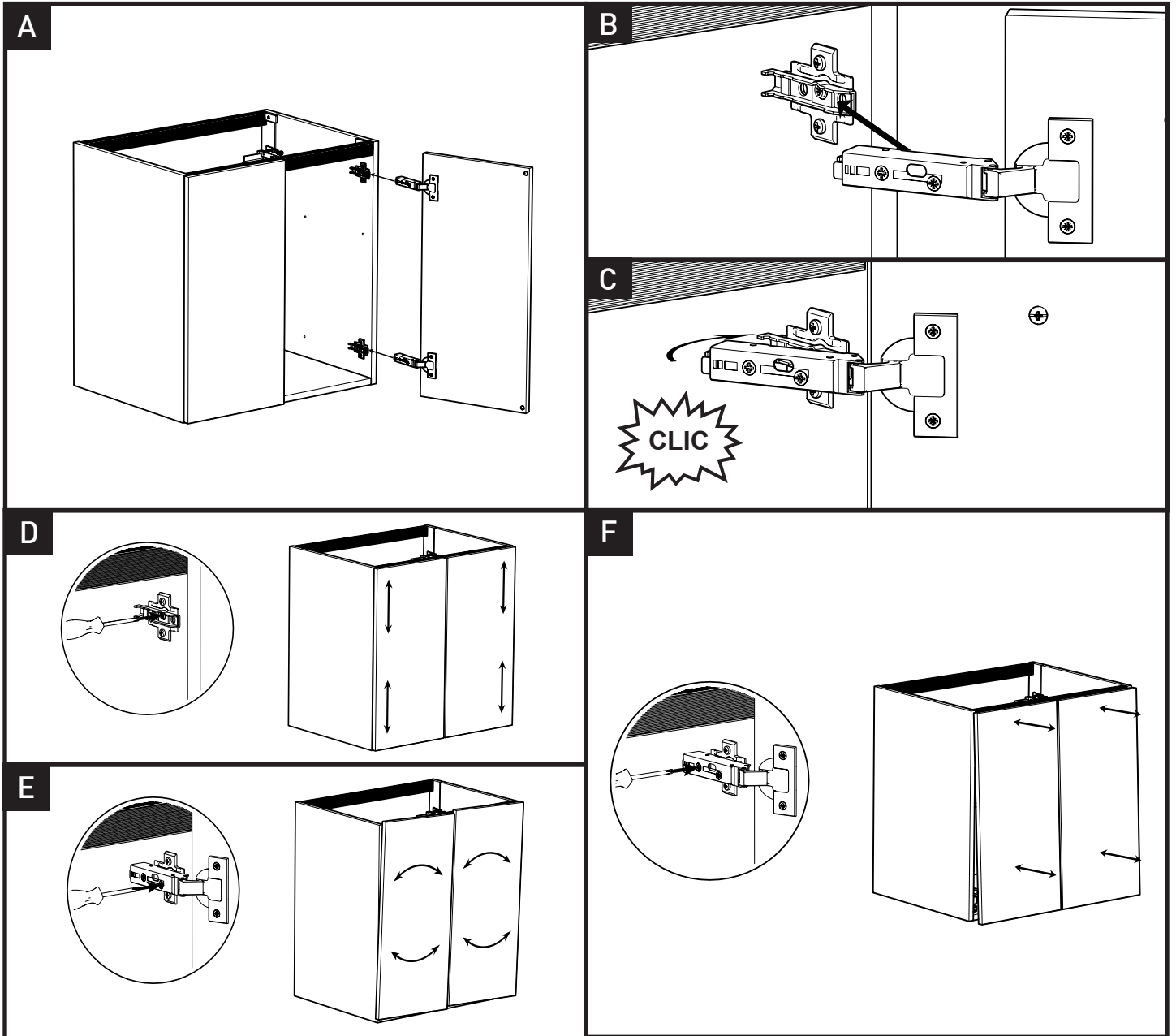
The mounting must be done only by experts.

**DE**

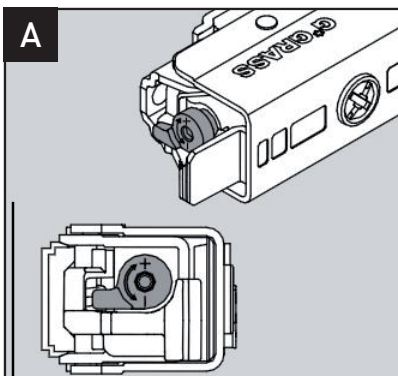
Es gibt ein Vielzahl verschiedener Arten von Mauern oder Zwischenwänden. Auf diesem Grunde können wir Ihnen den genau entsprechenden Befestigungstyp nicht bereitstellen. Sie müssen die exakte Bauart der Wand zu ermitteln, an der Sie dieses Produkt anbringen werden, um die für diese Wand geeignet Befestigungsmittel im Fachhandel erwerben zu können. Montage nur durch fachkundige Personen.



# Porte / Door / Tür



## Réglages sans outil de l'amortisseur / Adjustment of damper / Dämpfer Verstellung

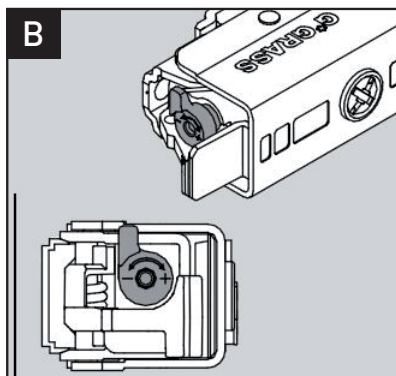


### Niveau faible / low level / geringe Stufe

Le levier de réglage est dirigé vers la paroi du caisson. Convient aux petites portes légères.

Adjust lever points towards cabinet wall. Suitable for small, light-weight doors.

Verstellhebel gegen Front vom Kasten richten. Geeignet für kleine, leichte Türen.

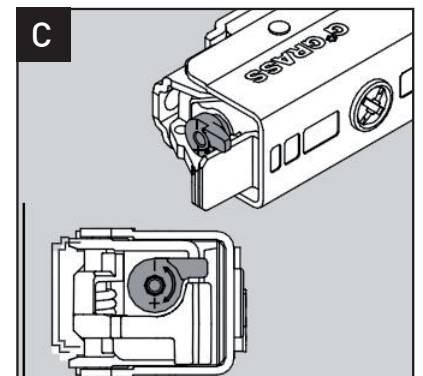


### Niveau moyen réglage usine / Medium level (factory setting) / mittlere Stufe Werkseinstellung

Le levier de réglage est dirigé vers le bas (montage à gauche) ou vers le haut (montage à droite). Convient aux portes standard.

Adjust lever points downwards when fitted on the left and upwards when fitted on the right. Suitable for standard doors.

Verstellhebel zeigt nach unten bei Links anschlag oder nach oben bei Rechtsanschlag. Geeignet für standard Türen.



### Niveau fort / high level / starke Stufe

Le levier de réglage est dirigé vers l'intérieur du caisson. Convient aux grandes portes lourdes

Adjust lever points into the cabinet. Suitable for large, heavy doors.

Verstellhebel zeigt in den Korpus. Geeignet für grosse, schwere Türen.