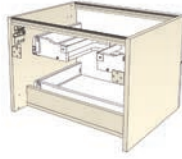
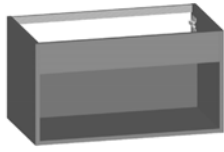


# OPEN

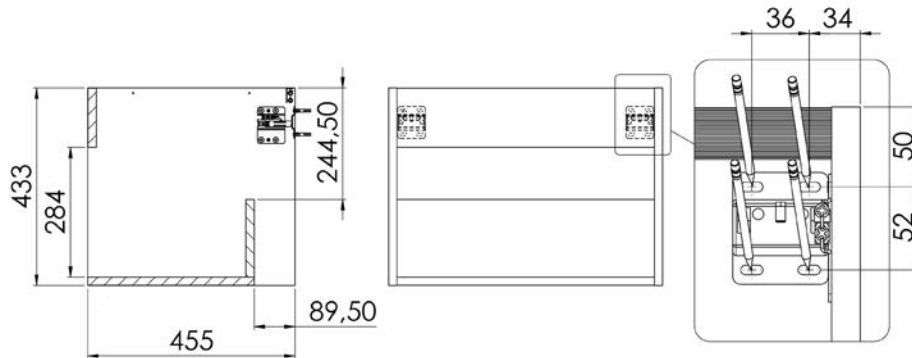


Meuble monté tourillonné collé, suspendu par boîtiers d'accrochage réglables anti-décrochement. Vide sanitaire 89 mm.

Corps de meuble et traverse avant en panneau aggloméré hydrofuge mélaminé de 18 mm d'épaisseur. Profondeur utile : 347 mm.

Portes avec amortisseurs intégrés. Poignées métal chromées brillantes sur meubles de complément.

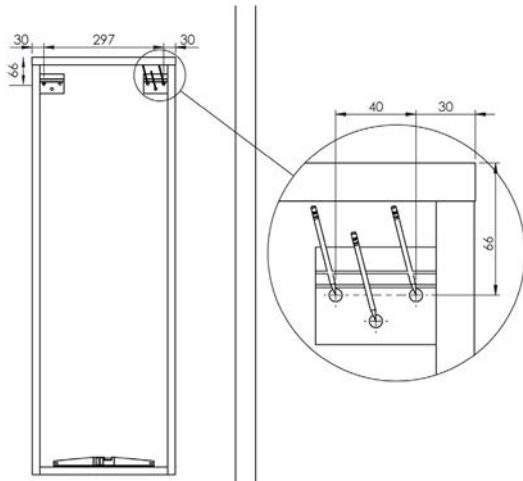
## SOUS-VASQUE NICHE OUVERTE



### MEUBLE DE COMPLÉMENT H104 CM

#### Armoire P35

CAM54... / CAM55...



### H153 CM

#### Colonne P35

CAM68... / CAM69...

