

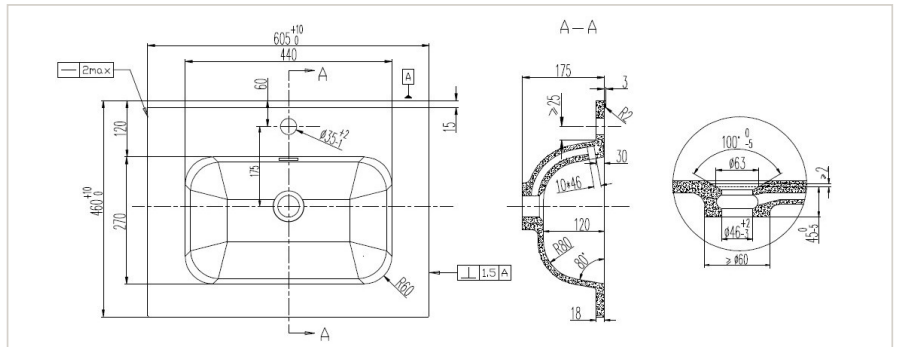
# PLANS VASQUES P46

## PLAN VASQUE CÉRAMIQUE BLANC BRILLANT

Plan vasque moulé en céramique blanc brillant. Trop plein moulé. Profondeur de la cuve : 120 mm (pour FIPLANM100CERB et FIPLANM120CERB : 95 mm). Avec petit dossieret. Ne pas utiliser de mitigeur à tirette en cas de miroir sur plan.

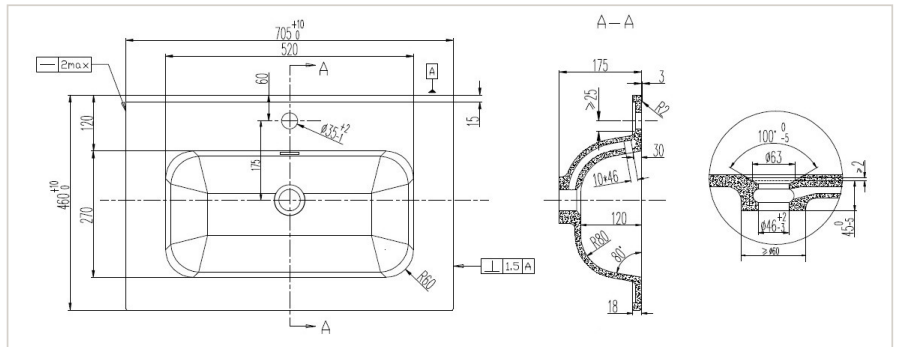
FIPLANC60CERB

centré



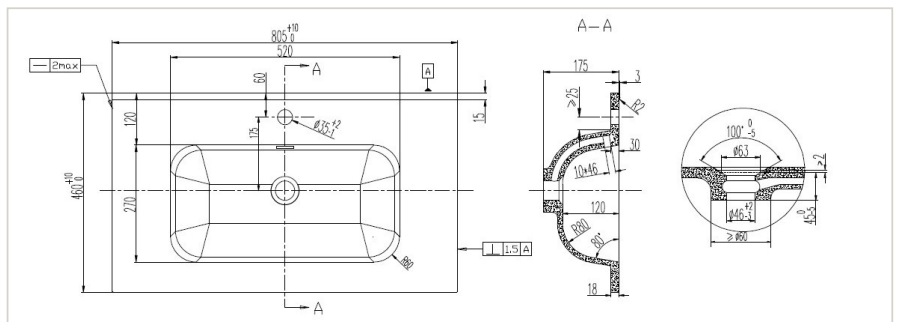
FIPLANC70CERB

centré



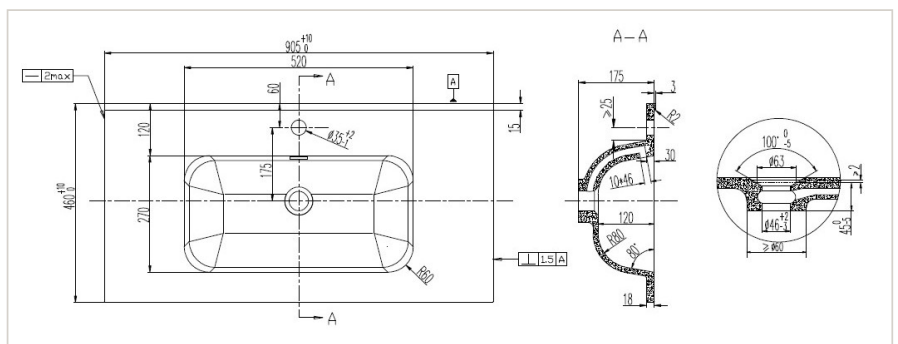
FIPLANC80CERB

centré



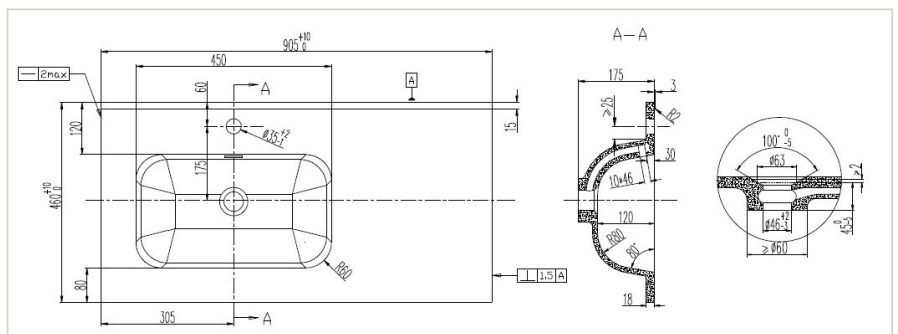
FIPLANC90CERB

centré



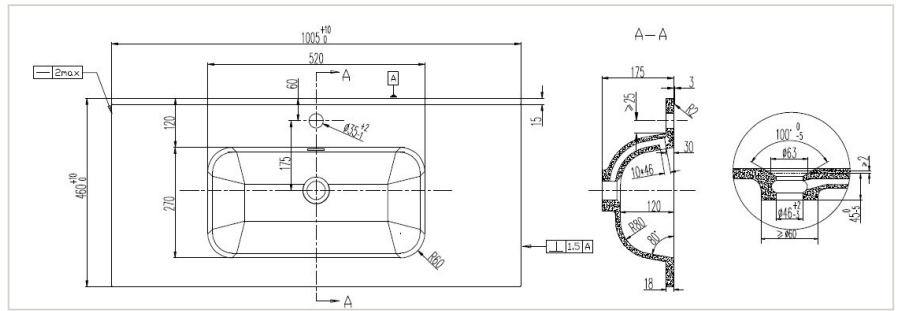
FIPLANG90CERB

gauche



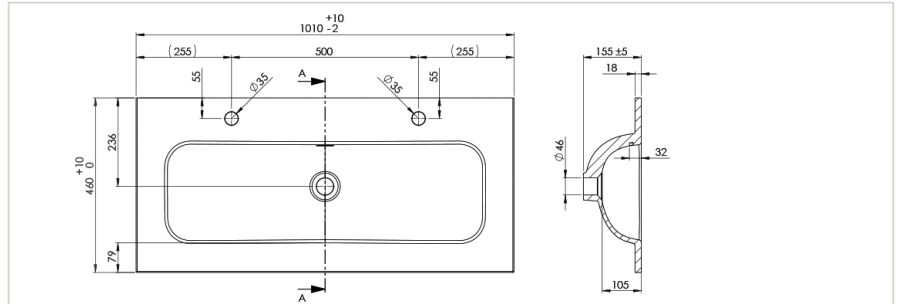
FIPLANC100CERB

centré



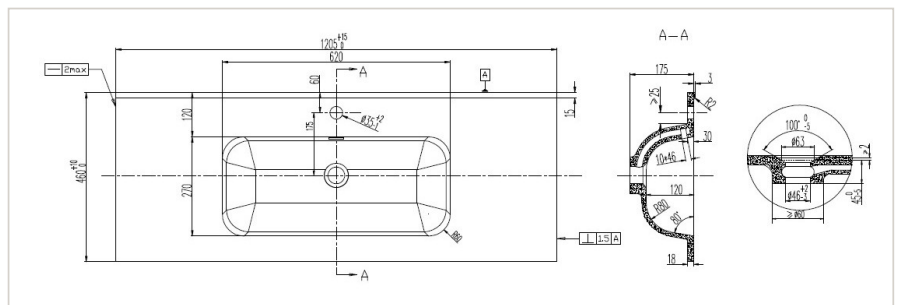
FIPLANM100CERB

2 perçages mitigeurs



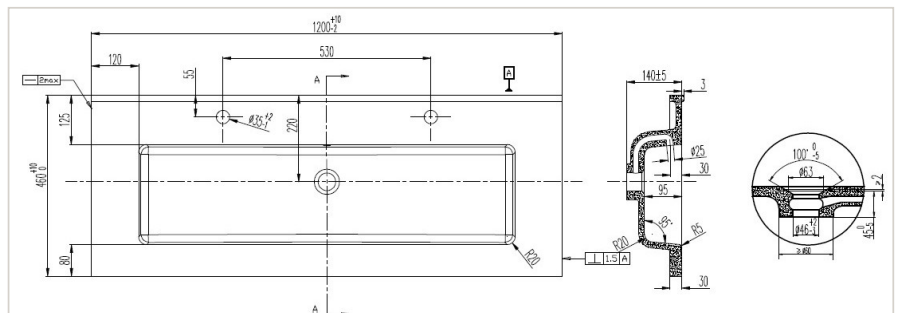
FIPLANC120CERB

centré



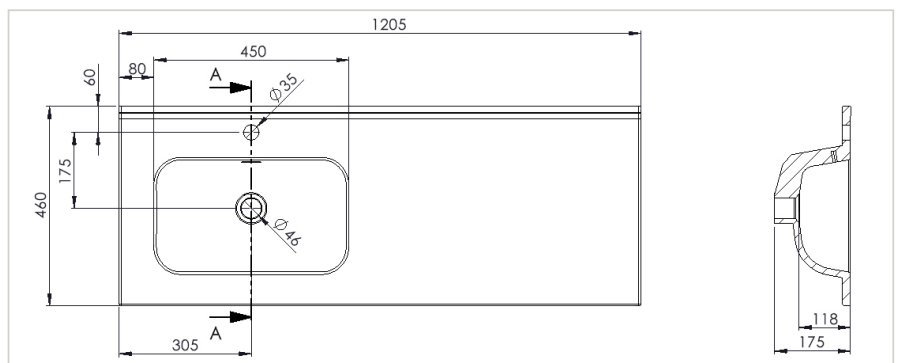
FIPLANM120CERB

2 perçages mitigeurs



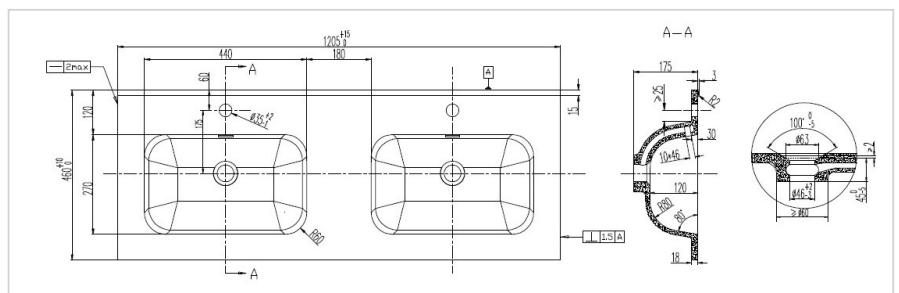
FIPLANG120CERB

gauche



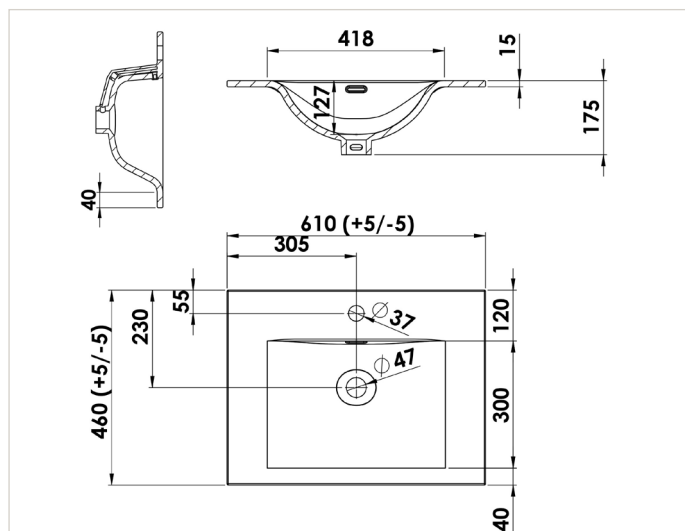
FIPLAN2120CERB

double



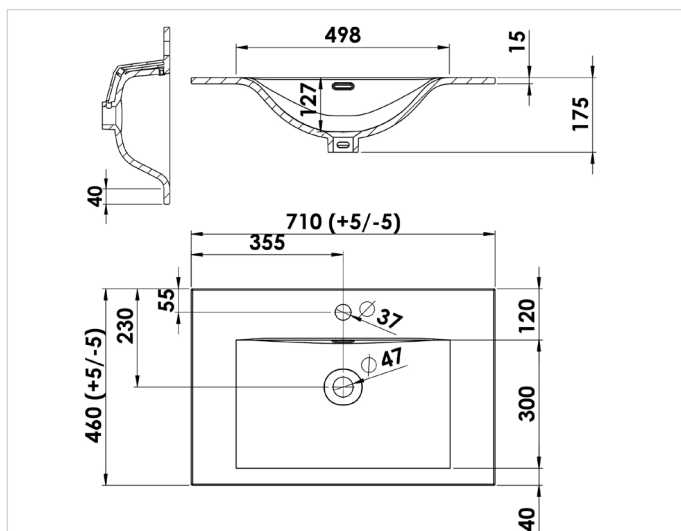
## PLAN VASQUE CÉRAMIQUE BLANC BRILLANT

Plan vasque moulé en céramique. Trop plein moulé avec bague chromée. Livré avec 2 caches trop-pleins supplémentaires (blanc et noir), pour choix à l'installation. Profondeur de la cuve : 125 mm. (ne pas utiliser de mitigeur à tirette en cas de miroir sur plan).



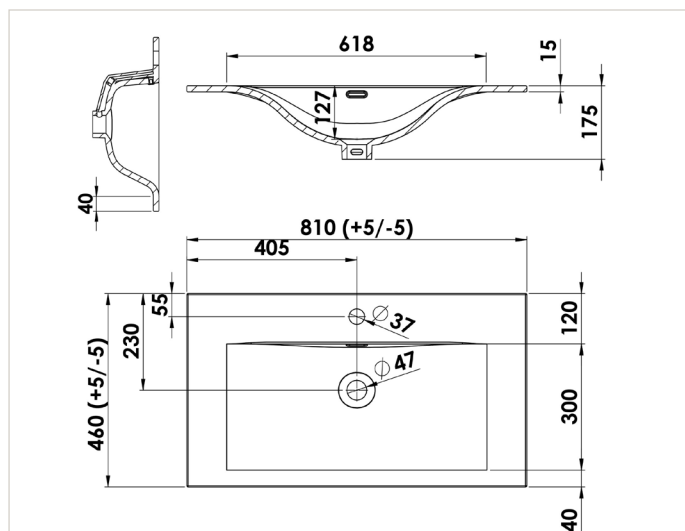
**EDPLANC60CERB**

centré



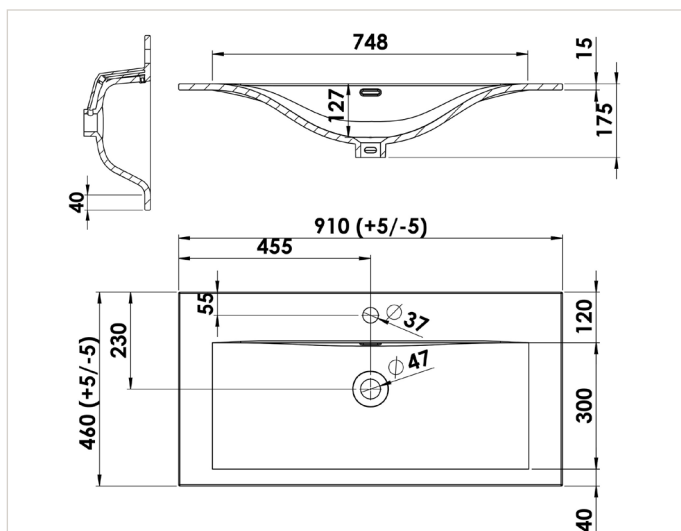
**EDPLANC70CERB**

centré



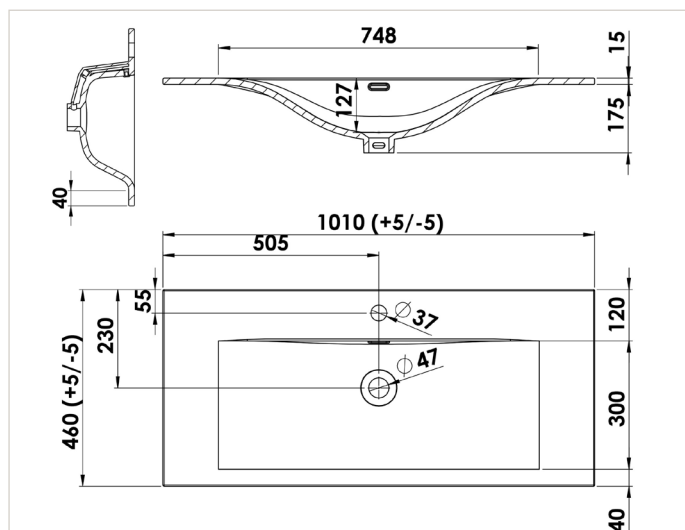
**EDPLANC80CERB**

centré



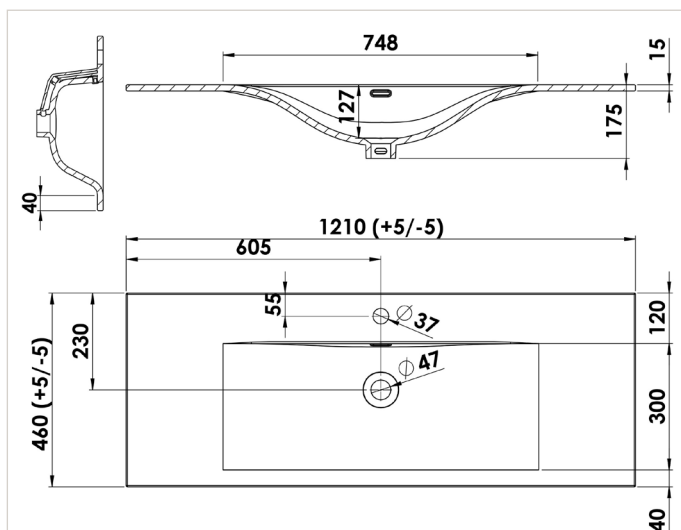
**EDPLANC90CERB**

centré



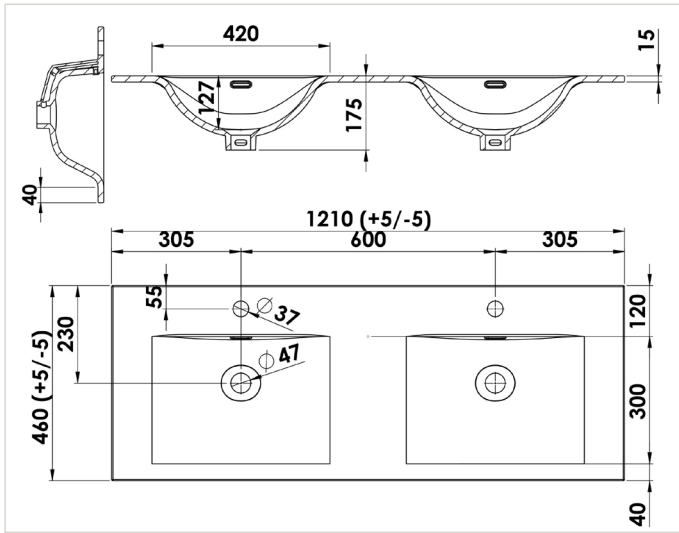
**EDPLANC100CERB**

centré



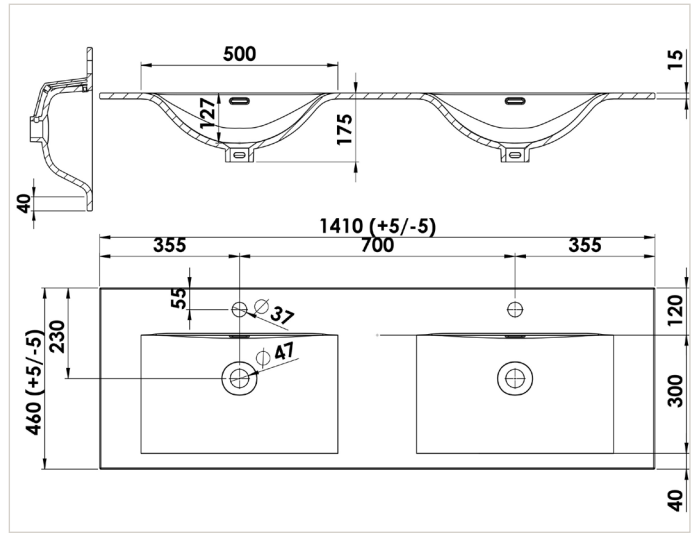
**EDPLANC120CERB**

centré



**EDPLAN2120CERB**

double

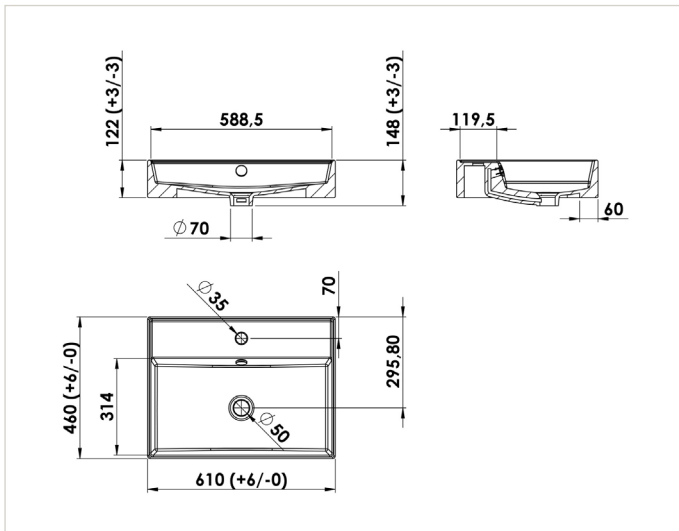


**EDPLAN2140CERB**

double

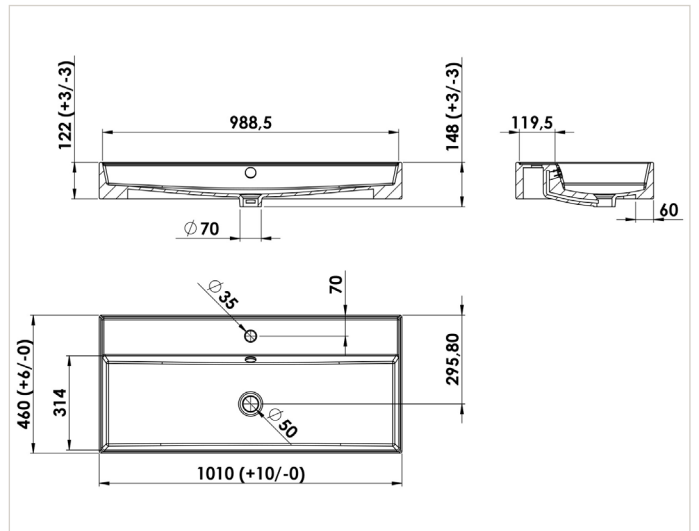
## PLAN VASQUE CÉRAMIQUE

Plan vasque grande cuve rectangulaire en céramique blanc brillant. Trop plein avec cache chromé. Profondeur de la cuve : 97 mm. Fixation murale du plan vasque seul possible.



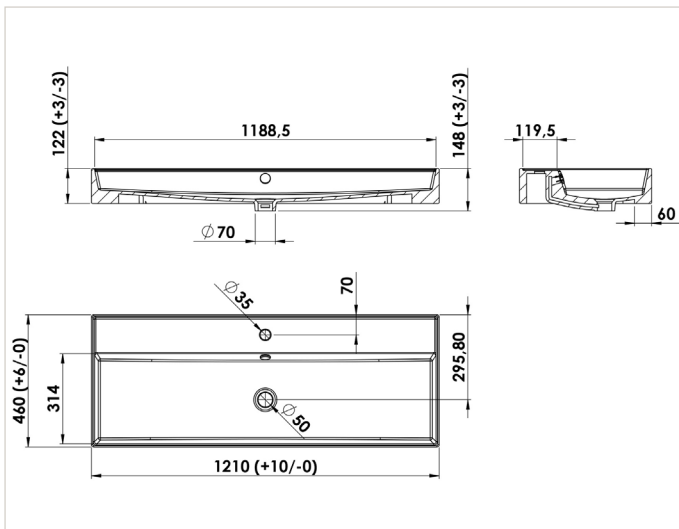
**SEPLANC060CERB**

centré



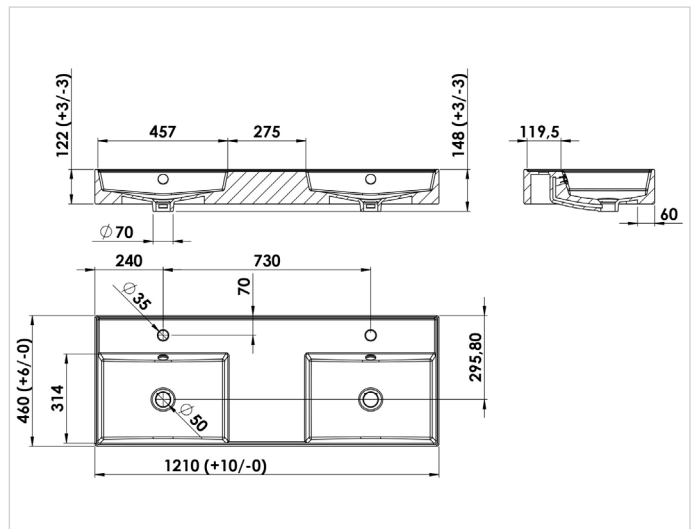
**SEPLANC100CERB**

centré



**SEPLANC120CERB**

centré

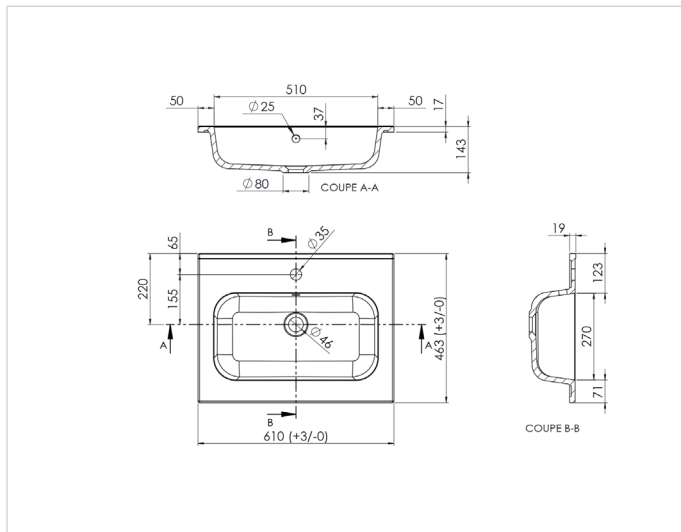


**SEPLAN2120CERB**

double

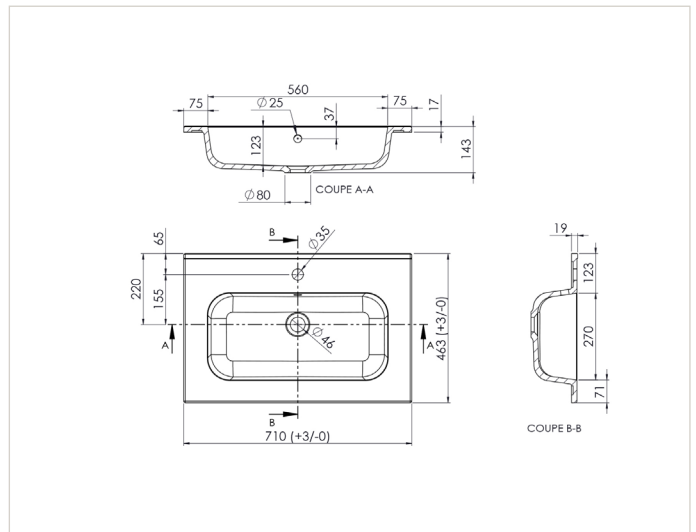
## PLAN VASQUE EN MARBRE RECONSTITUÉ BRILLANT

Plan vasque en matériau de synthèse blanc brillant, composé de polyester et de carbonate de calcium avec un revêtement en surface Gel Coat de type ISO. Livré avec kit trop plein chromé brillant. Livré avec 2 caches trop-pleins supplémentaires (blanc et noir), pour choix à l'installation. Profondeur de la cuve : 122 mm. Avec petit dossieret.



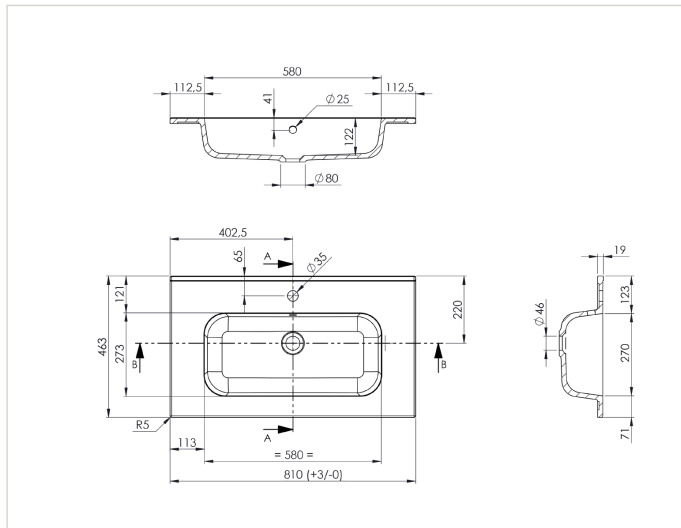
**PRPLANC60BLB**

centré



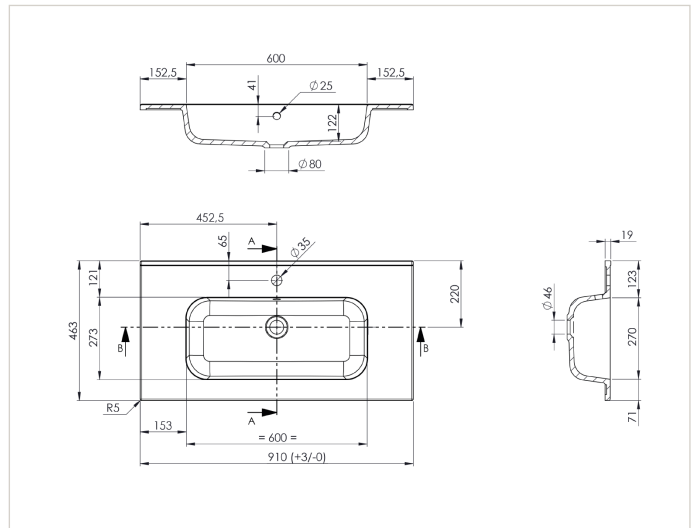
**PRPLANC70BLB**

centré



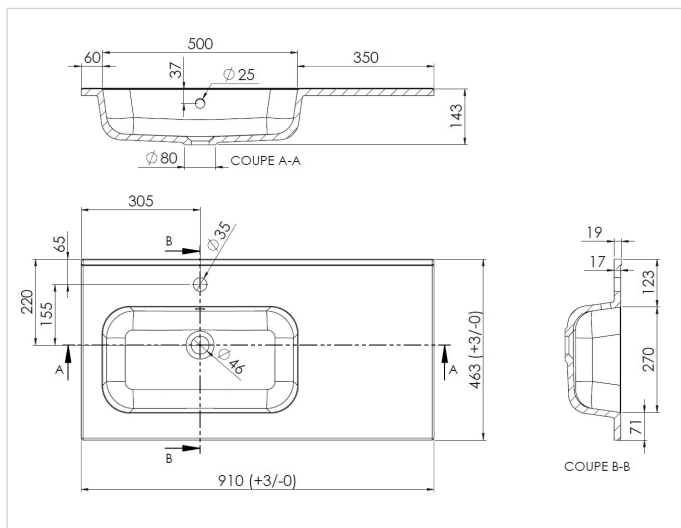
**PRPLANC80BLB**

centré



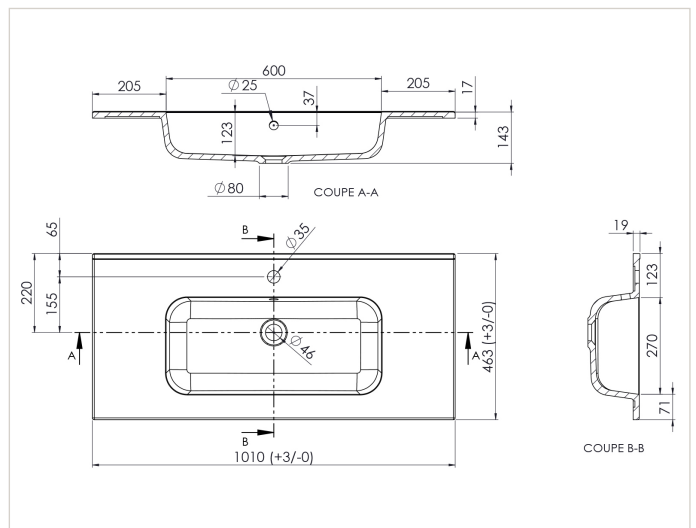
**PRPLANC90BLB**

centré



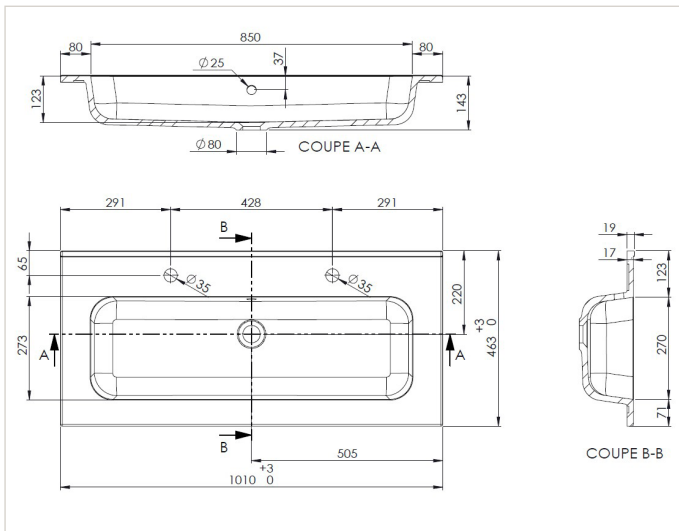
**PRPLANG90BLB**

gauche

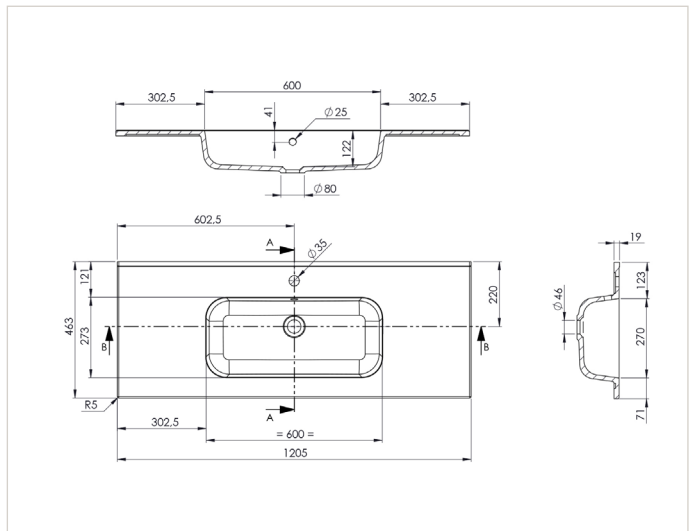


**PRPLANC100BLB**

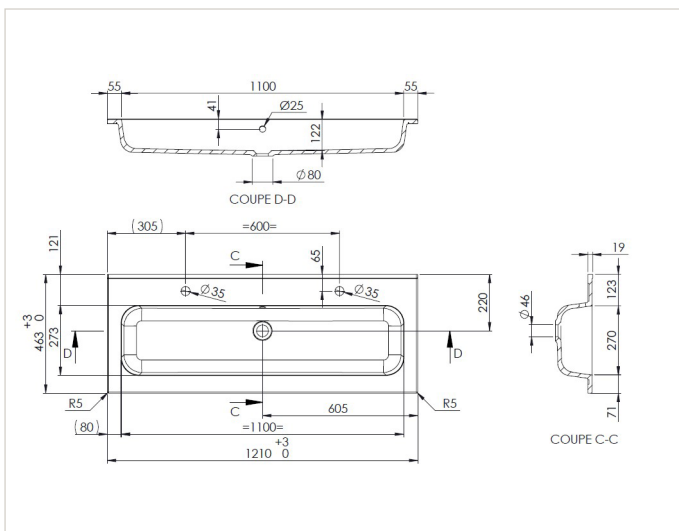
centré



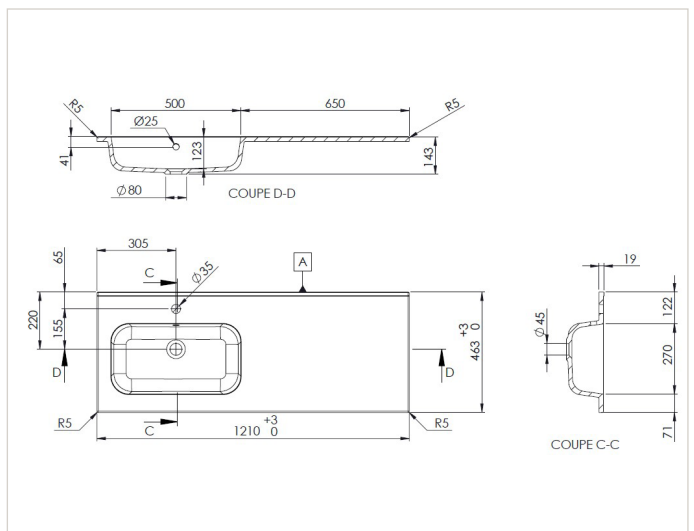
**PRPLANM100BLB**  
2 perçages mitigeurs



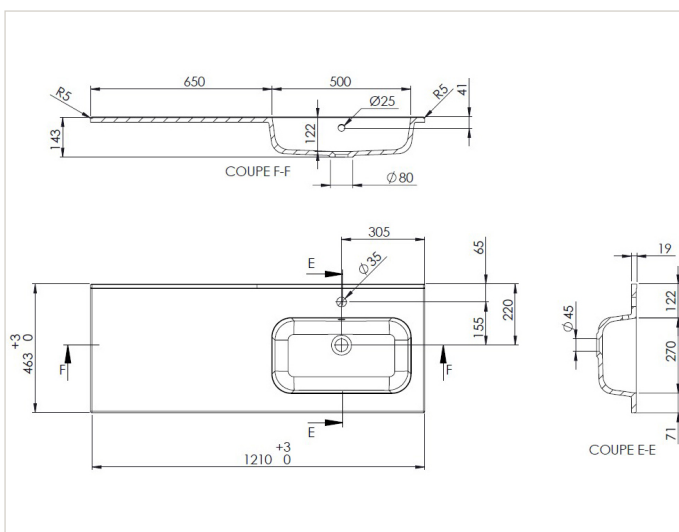
**PRPLANC120BLB**  
centré



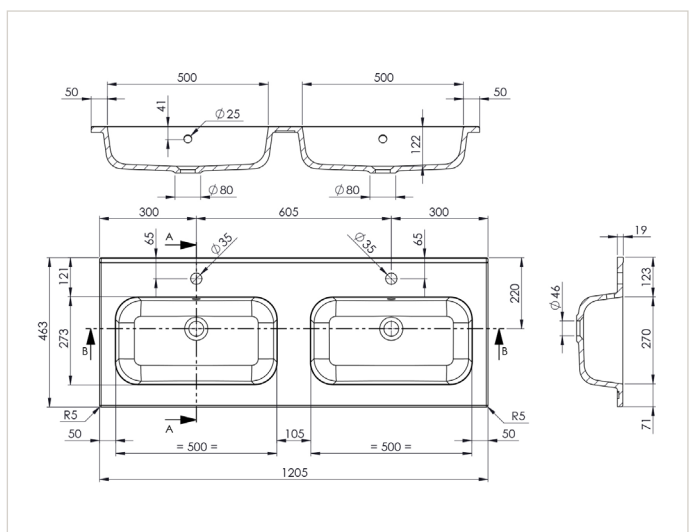
**PRPLANM120BLB**  
2 perçages mitigeurs



**PRPLANG120BLB**  
gauche



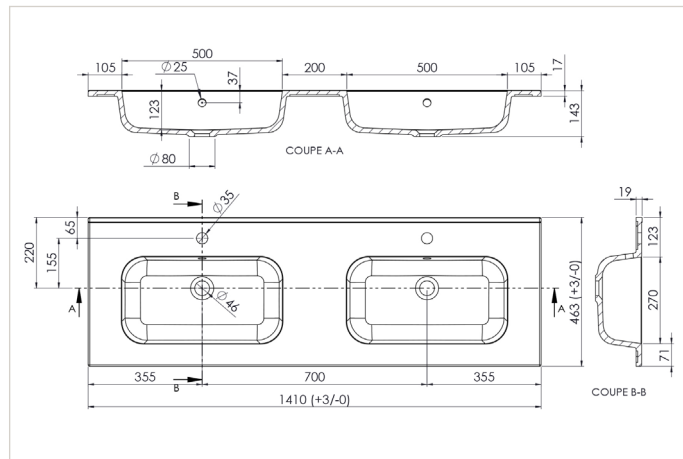
**PRPLAND120BLB**  
droite



**PRPLAN2120BLB**  
double

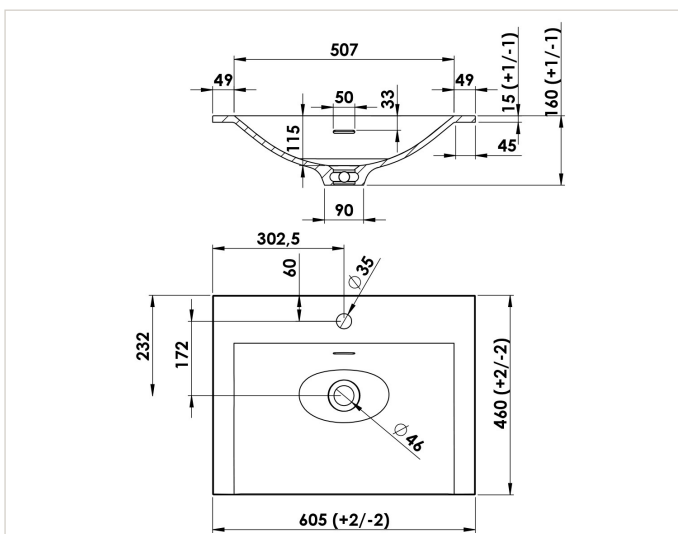
PRPLAN2140BLB

double



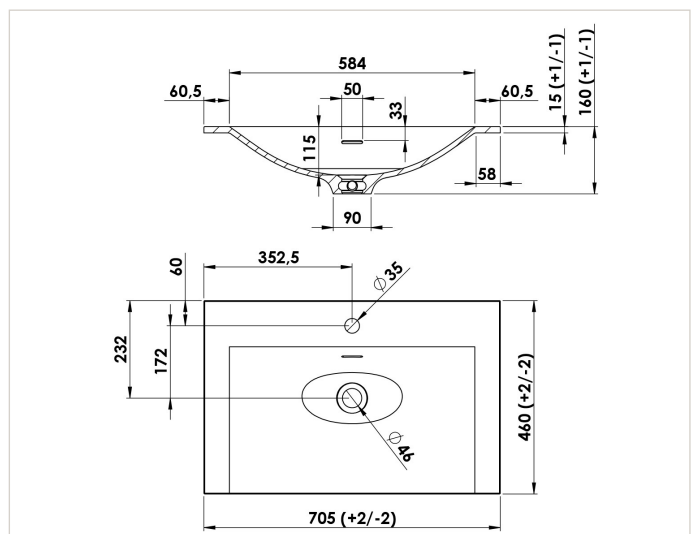
## PLAN VASQUE EN MARBRE RECONSTITUÉ

Plan vasque moulé en matériau de synthèse blanc brillant, composé de polyester et de carbonate de calcium avec un revêtement en surface Gel Coat de type ISO. Système de trop plein moulé. Profondeur de la cuve : 115 mm. Contrôler l'encombrement si utilisation d'un mitigeur à trette avec un miroir sur plan.



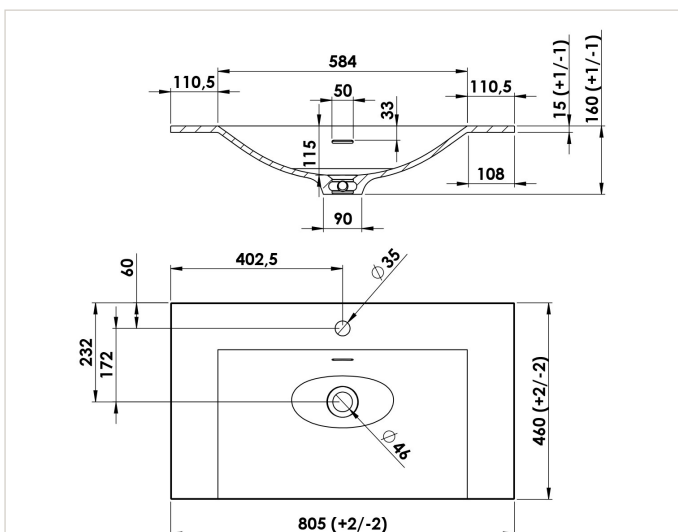
TEPLANC60...

centré



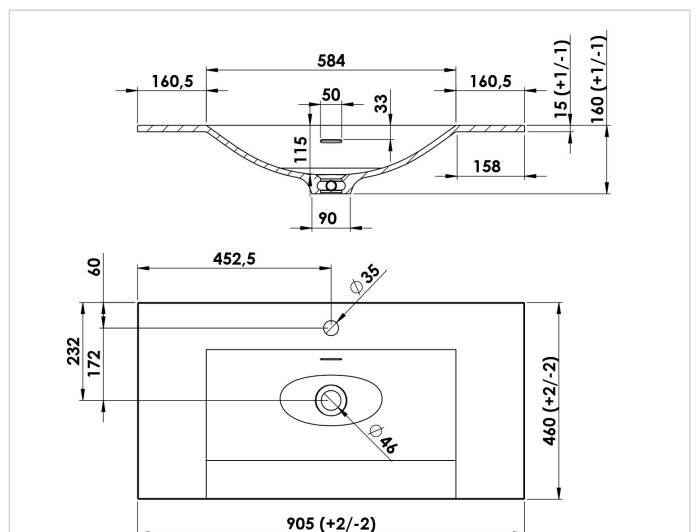
TEPLANC70...

centré



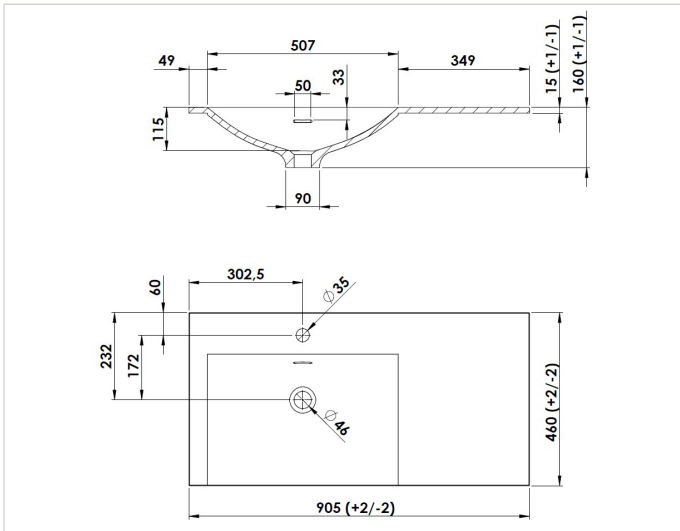
TEPLANC80...

centré

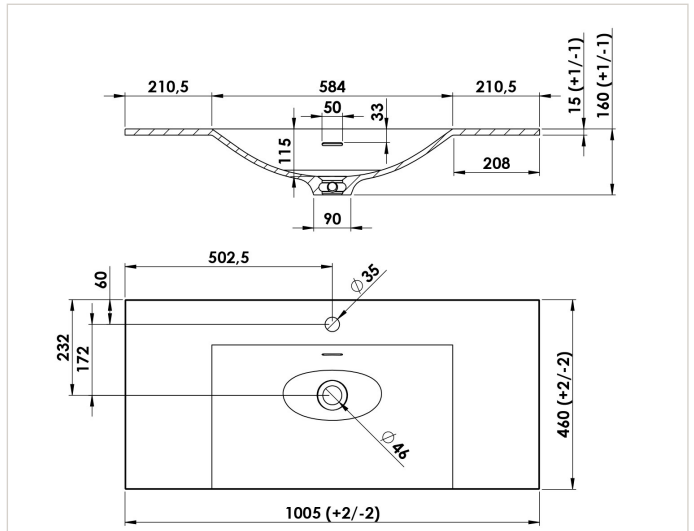


TEPLANC90...

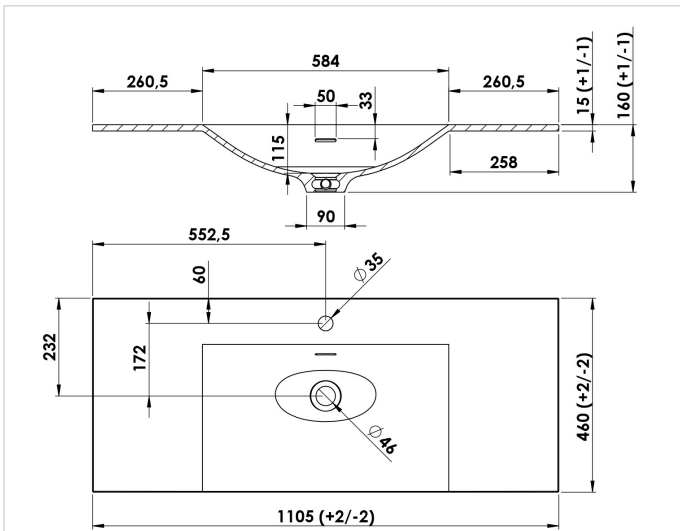
centré



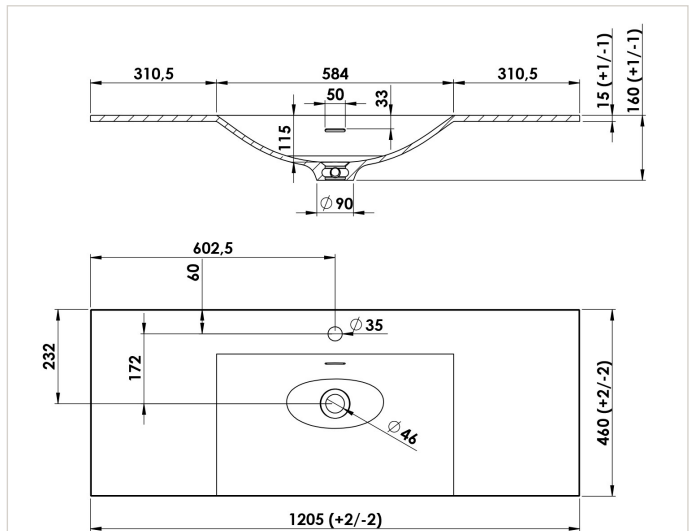
**TEPLANG90...**  
gauche



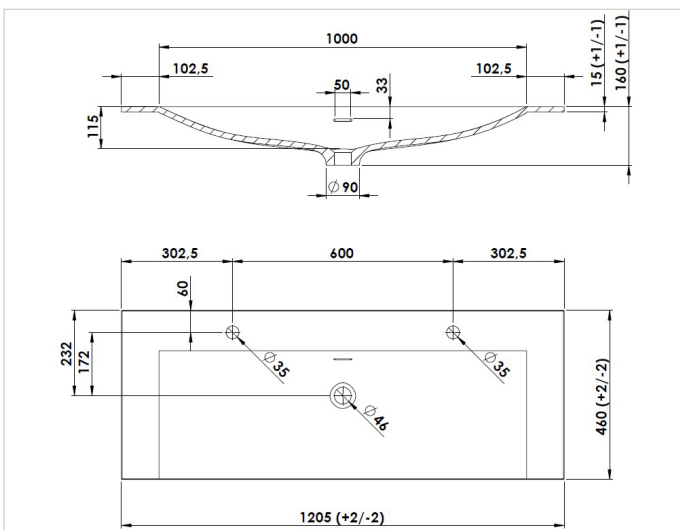
**TEPLANC100...**  
centré



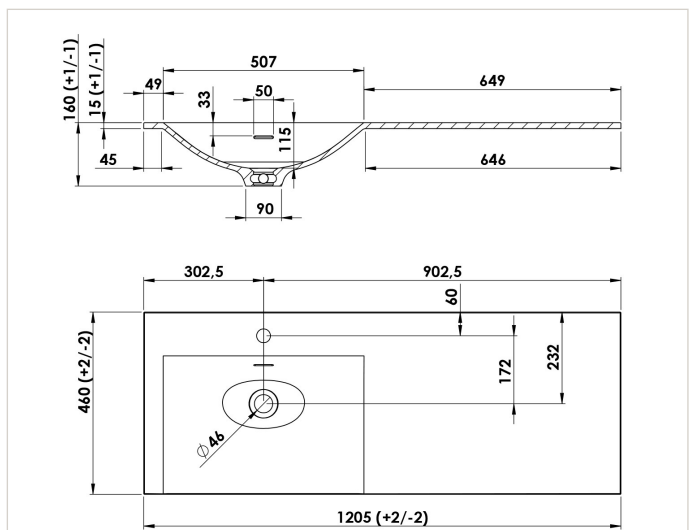
**TEPLANC110...**  
centré



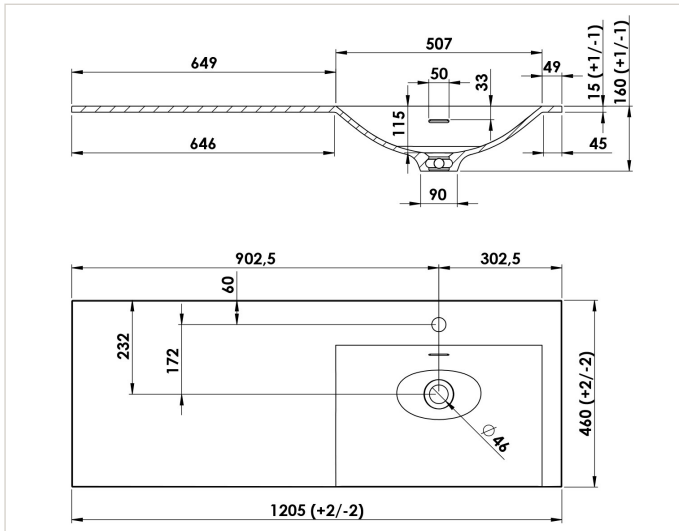
**TEPLANC120...**  
centré



**TEPLANM120...**  
2 perçages mitigeurs

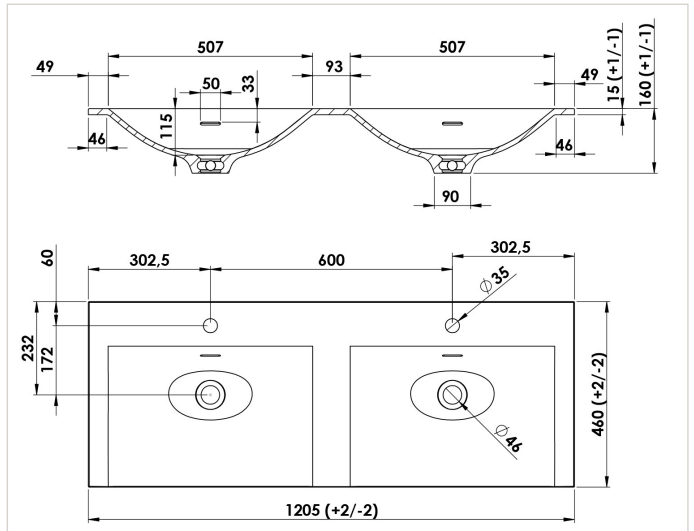


**TEPLANG120...**  
gauche



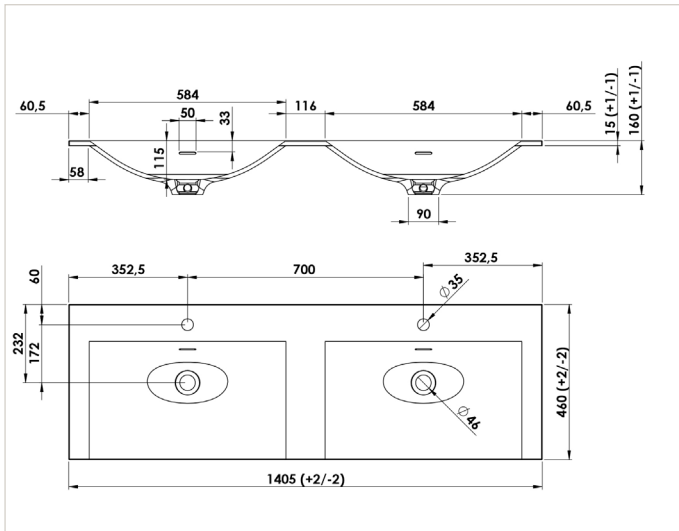
TEPLAND120...

droite



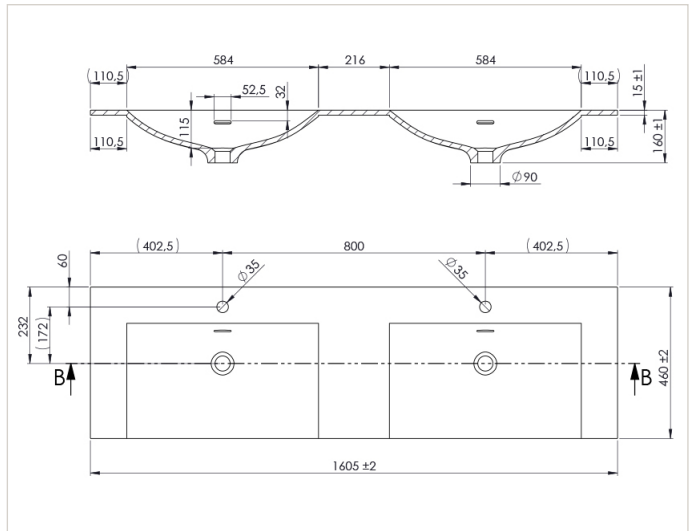
TEPLAN2120...

double



TEPLAN2140...

double

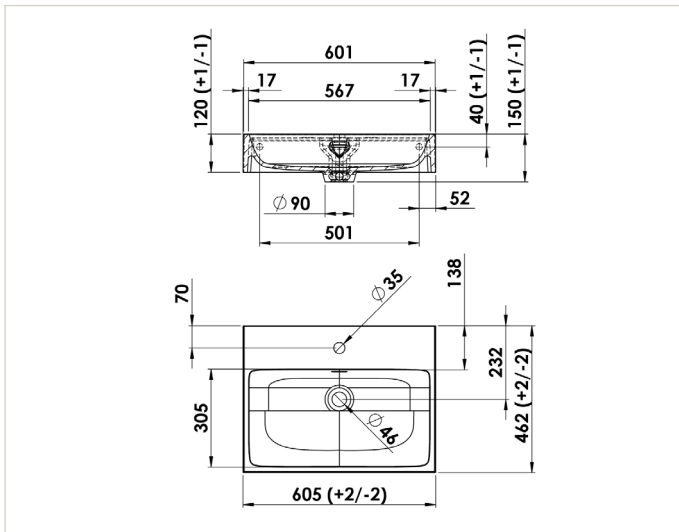


TEPLAN2160...

double

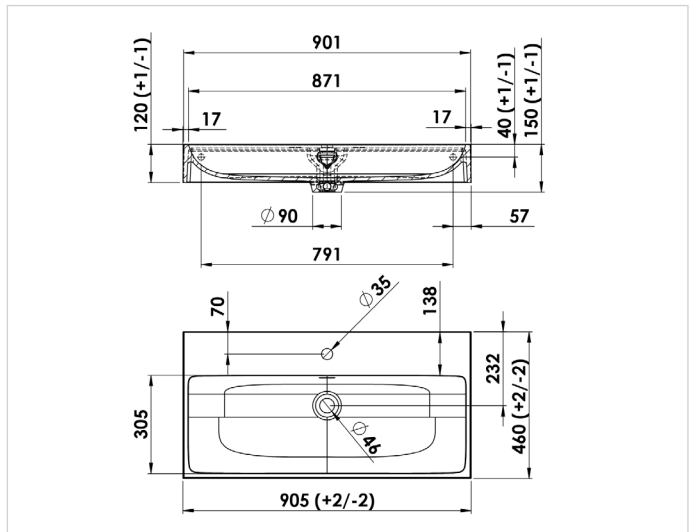
## PLAN VASQUE MARBRE RECONSTITUÉ

Plan vasque cuve rectangulaire en matériau de synthèse blanc brillant ou blanc mat, composé de polyester et de carbonate de calcium avec un revêtement en surface Gel Coat de type ISO. Trop plein moulé. Profondeur de la cuve : 105 mm. Fixation murale du plan vasque seul possible.



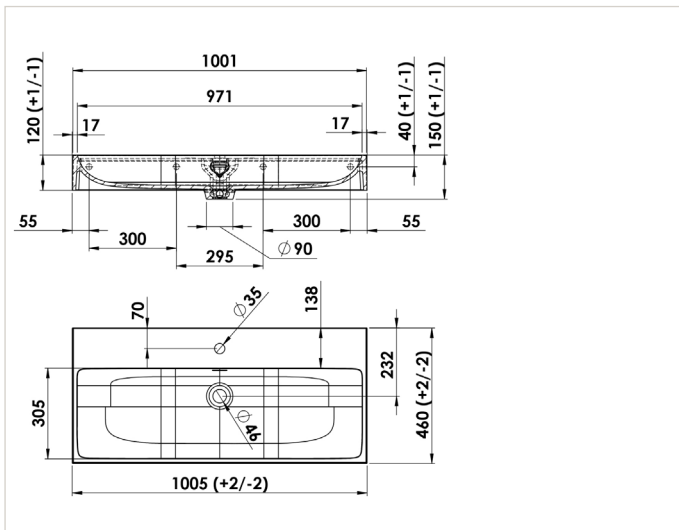
STPLANC060...

centré



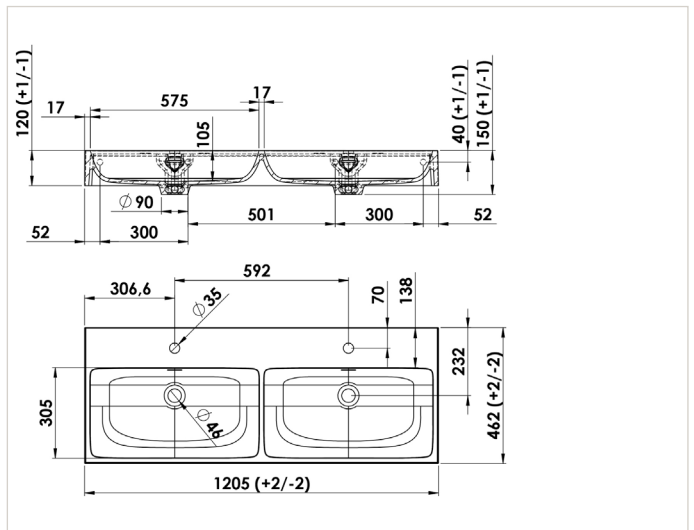
STPLANC090...

centré



STPLANC100...

centré

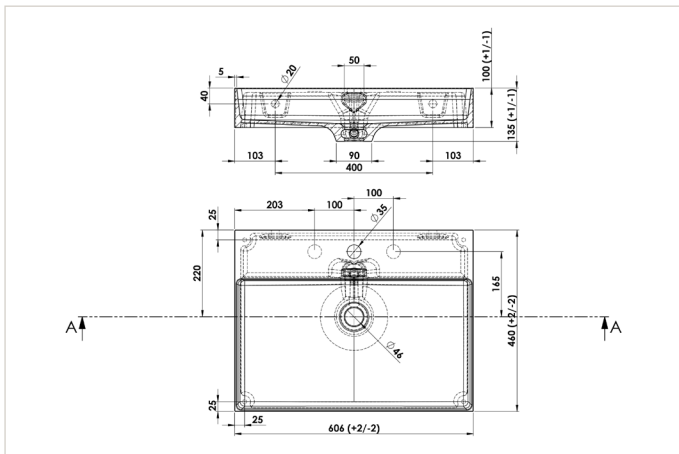


STPLAN2120...

double

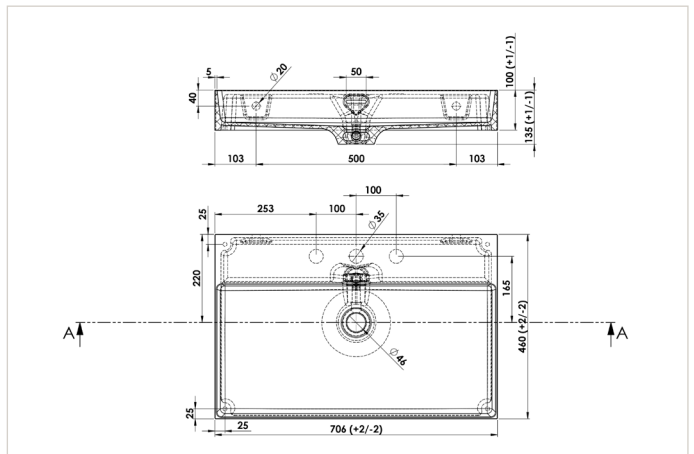
## PLAN VASQUE EN SOLID SURFACE

Plan vasque cuve rectangulaire en matériau pleine masse, non poreux, fabriqué à base d'hydroxyde d'aluminium mélangé à une résine de polyester. Complètement atoxique et recyclable. Finition blanc mat ou laquée couleur. Pour une finition en couleur, veuillez indiquer le code RAL ou NCS souhaité lors de la commande. Rebords très fins (5 mm). Trop plein moulé. Profondeur de la cuve : 90 mm. Fixation murale du plan vasque seul possible.



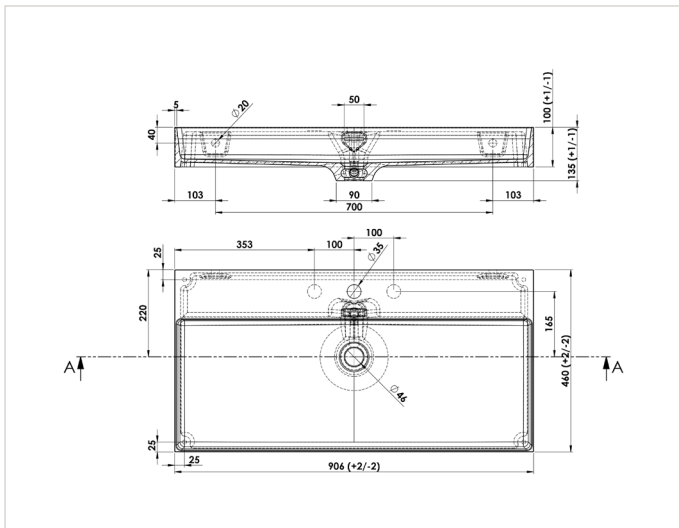
**OGPLANC060...**

centré



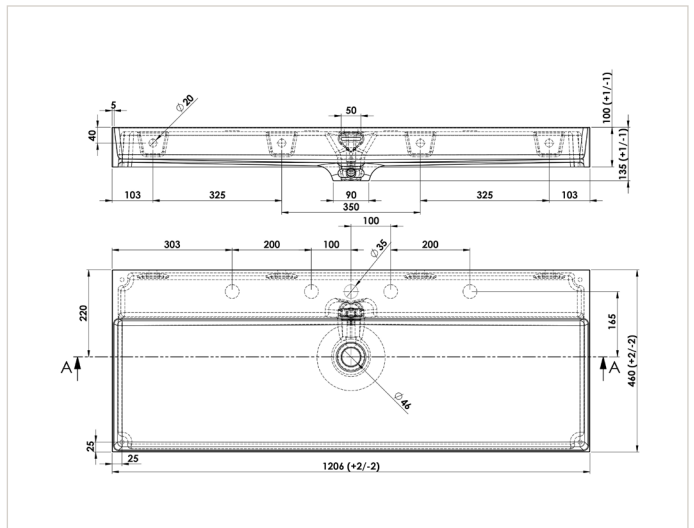
**OGPLANC070...**

centré



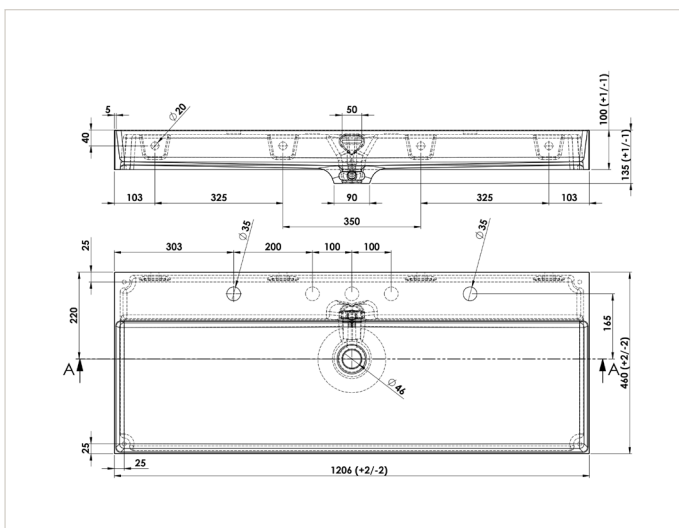
**OGPLANC090...**

centré



**OGPLANC120...**

centré



**OGPLANM120...**

2 perçages mitigeurs