

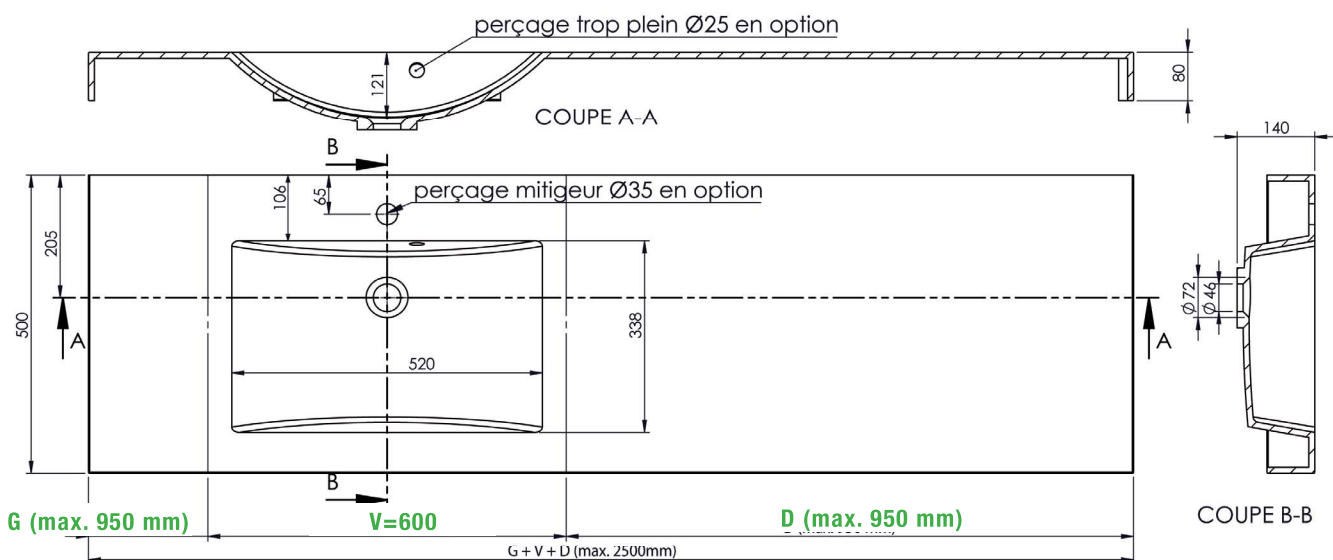
SCHÉMAS TECHNIQUES DES PLANS VASQUES

Retrouvez l'ensemble de nos informations techniques (hauteurs de pose, cahier technique...) sur notre site internet

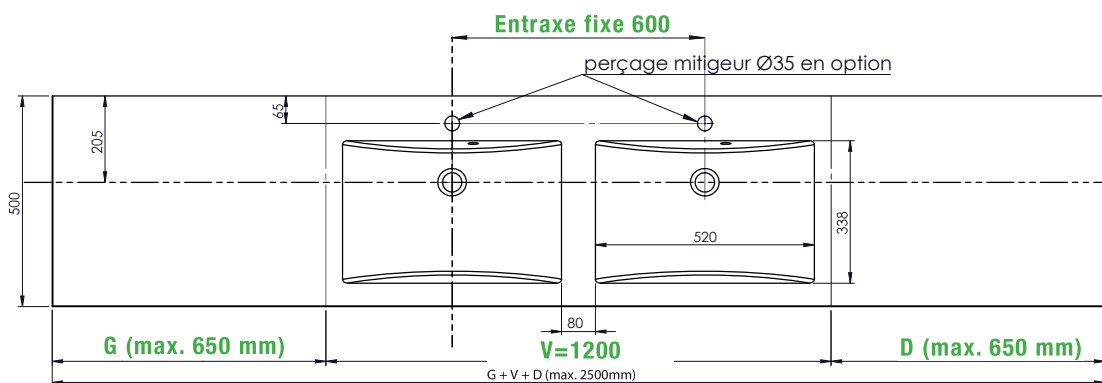
www.cedam.fr/extenso

EXPLAN - PLAN MOULÉ

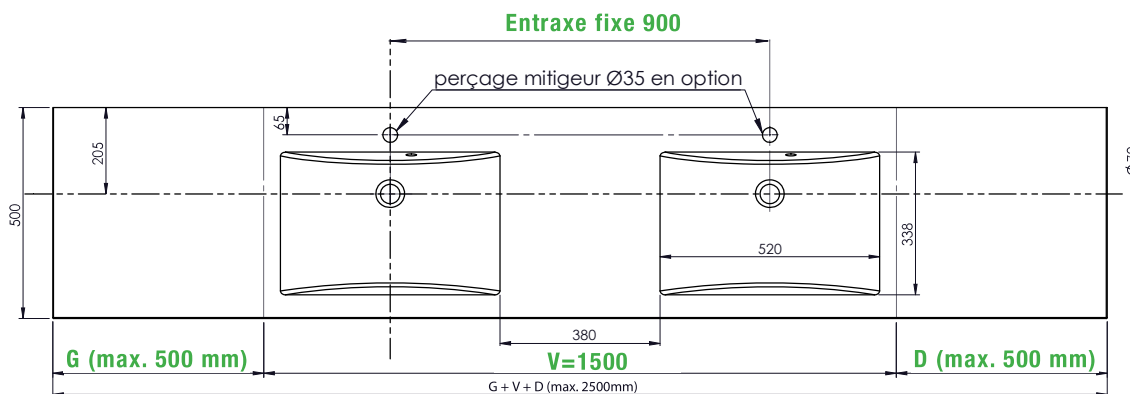
EXPLANV1



EXPLANV2

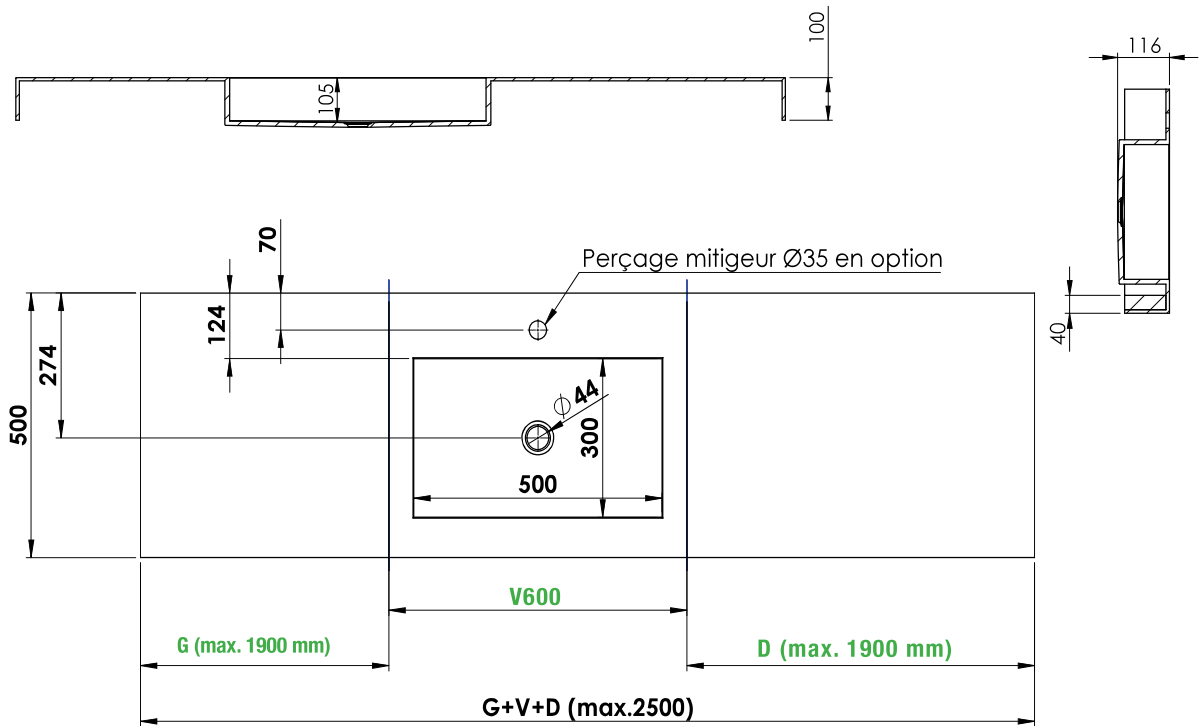


EXPLANV3

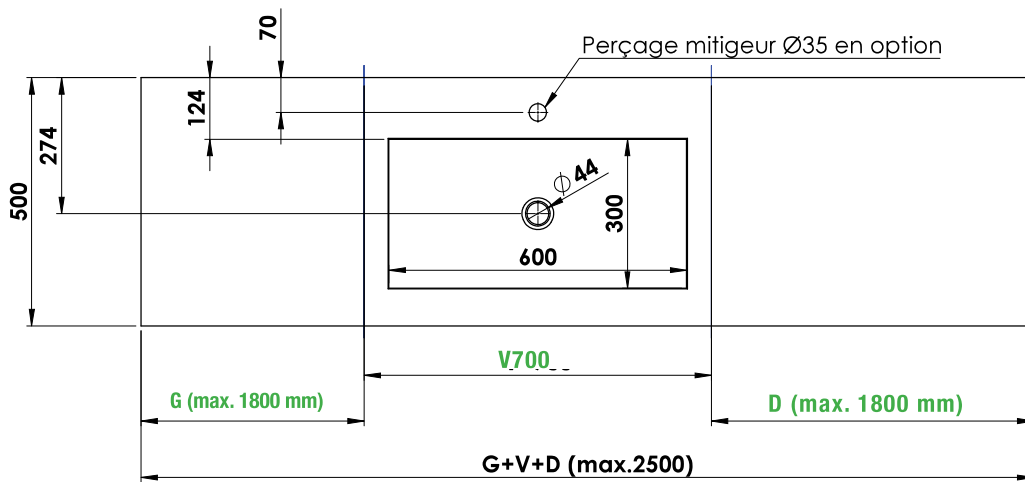


NXPLAN - PLAN CUVE INTÉGRÉE ÉPAISSEUR 100 MM - SIMPLE VASQUE

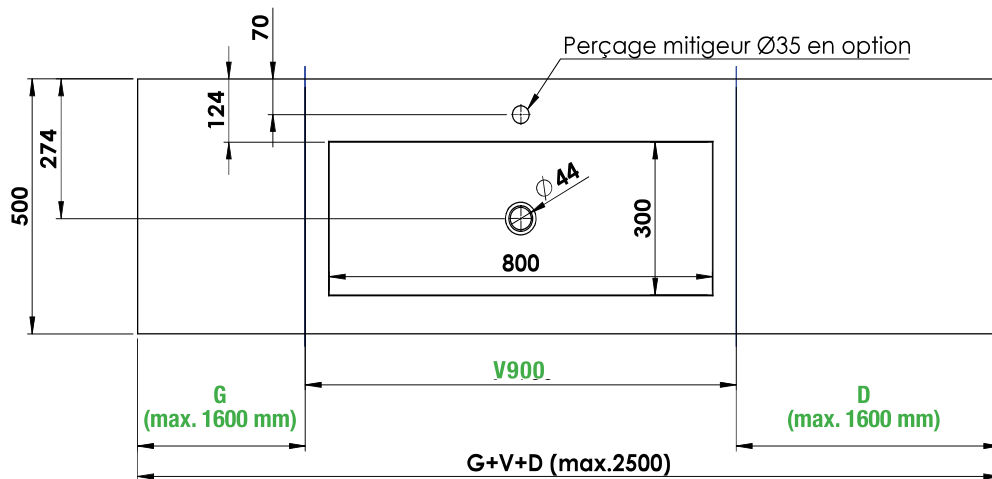
NXPLANV3



NXPLANV1

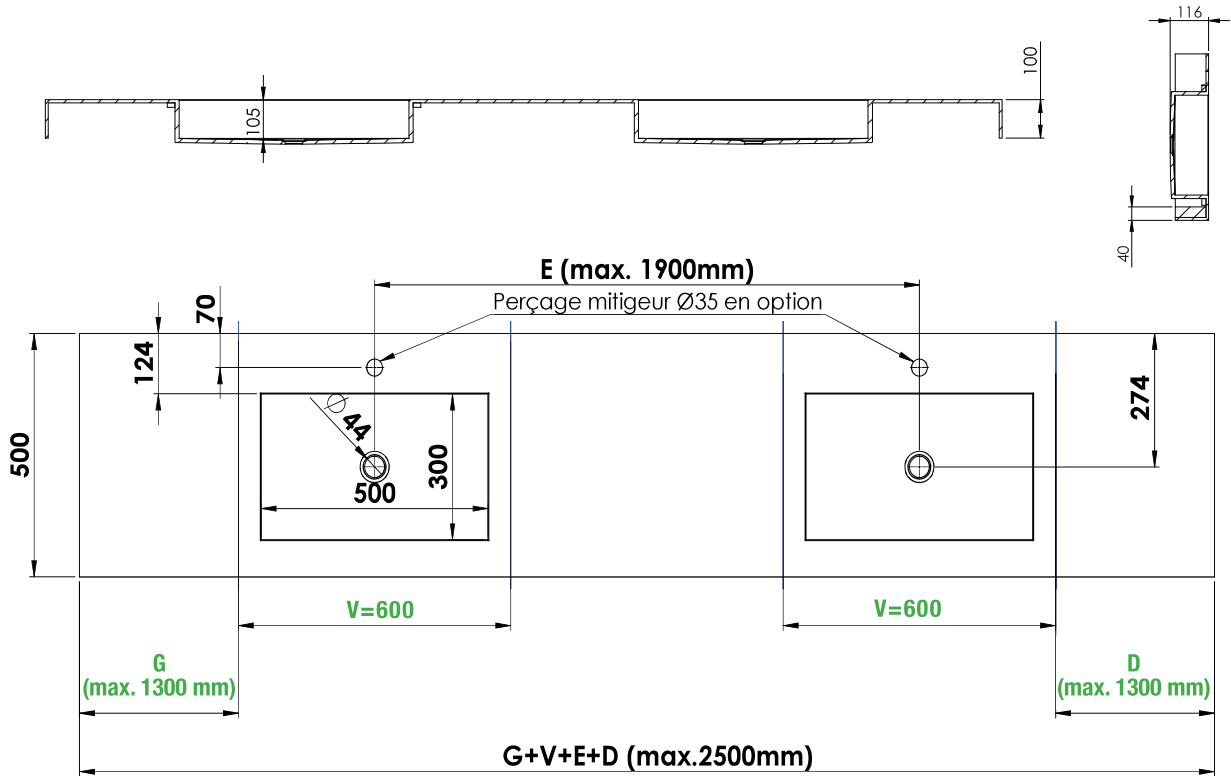


NXPLANV5

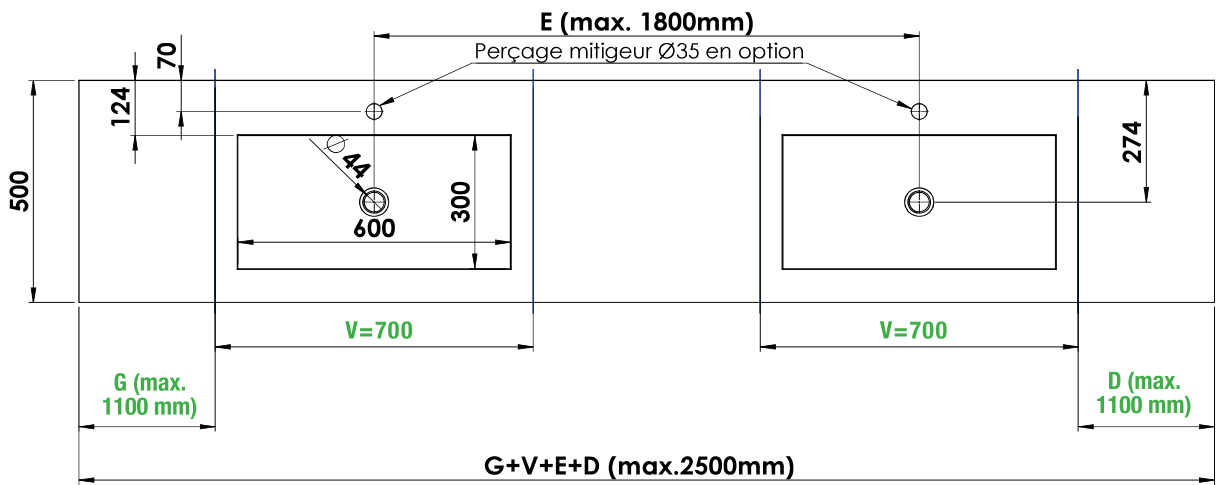


NXPLAN - PLAN CUVE INTÉGRÉE ÉPAISSEUR 100 MM - DOUBLE VASQUE

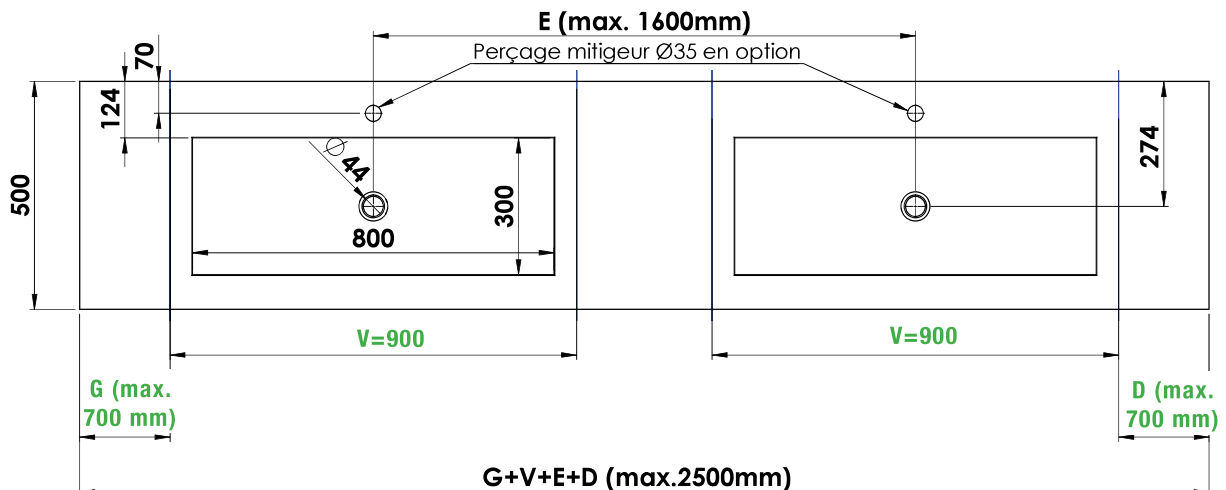
NXPLANV4



NXPLANV2

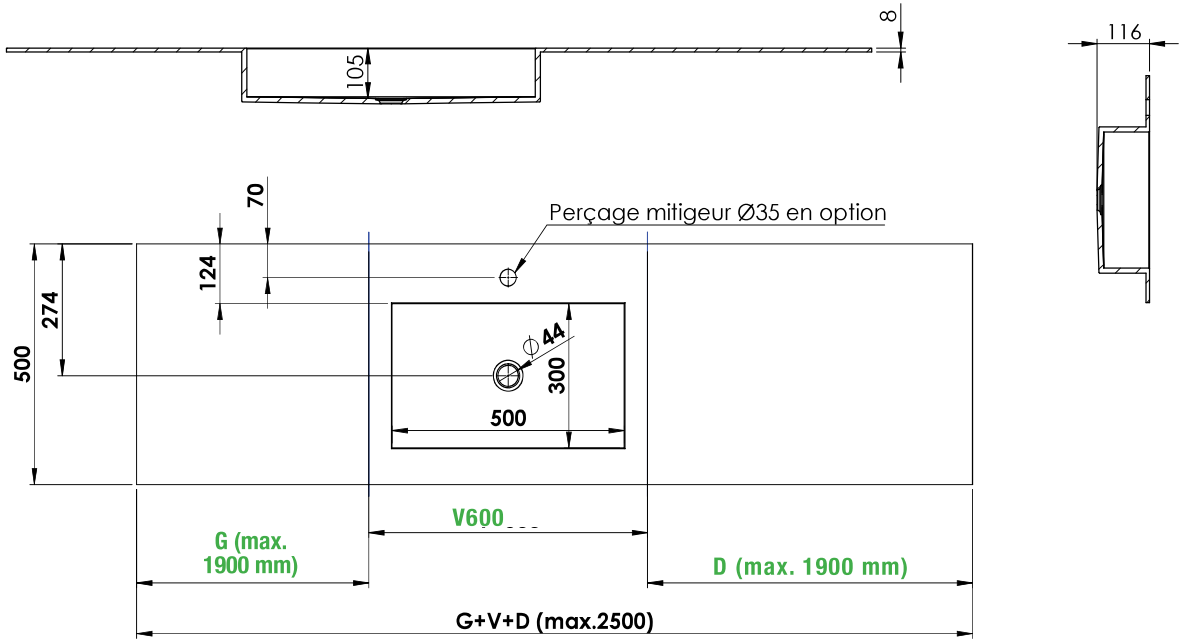


NXPLANV6

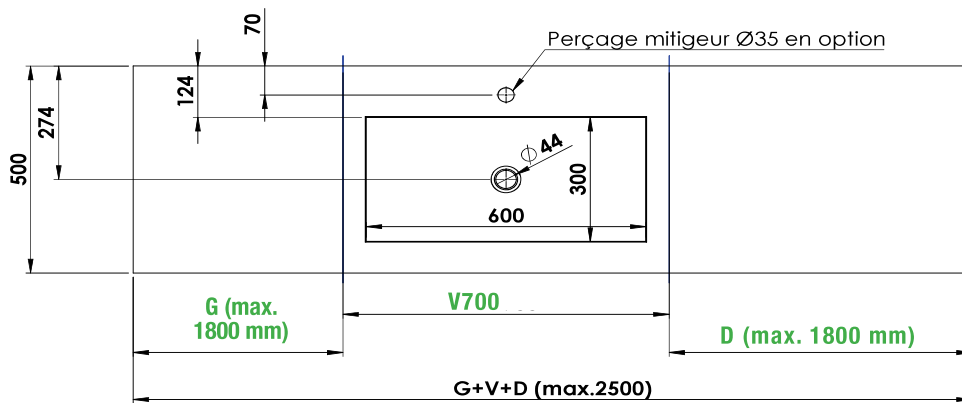


NAPLAN - PLAN CUVE INTÉGRÉE ÉPAISSEUR 11 MM - SIMPLE VASQUE

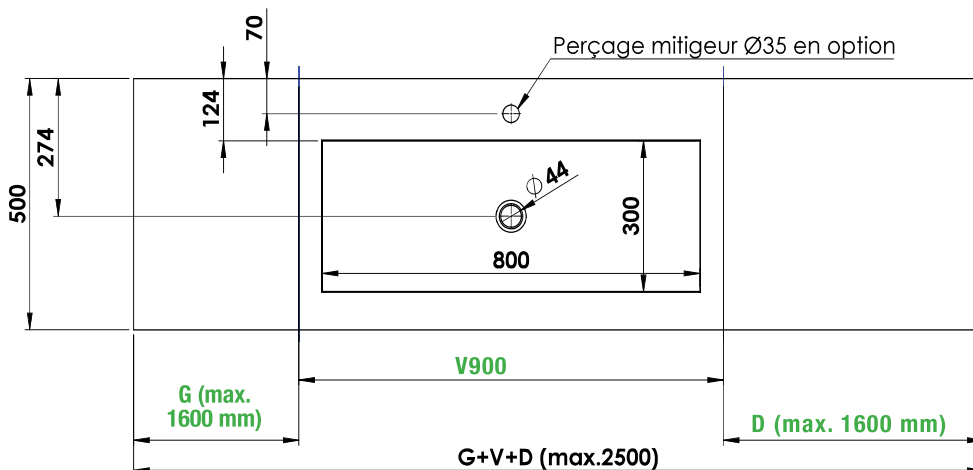
NAPLANV3



NAPLANV1

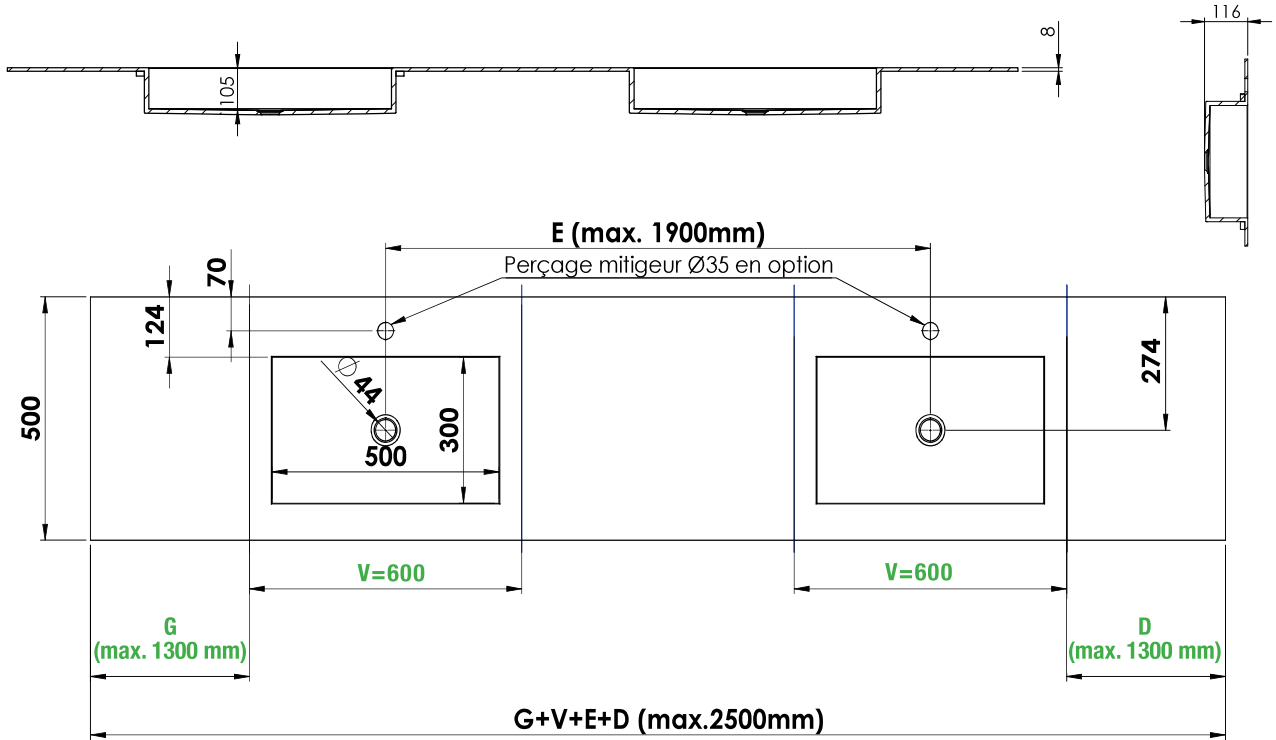


NAPLANV5

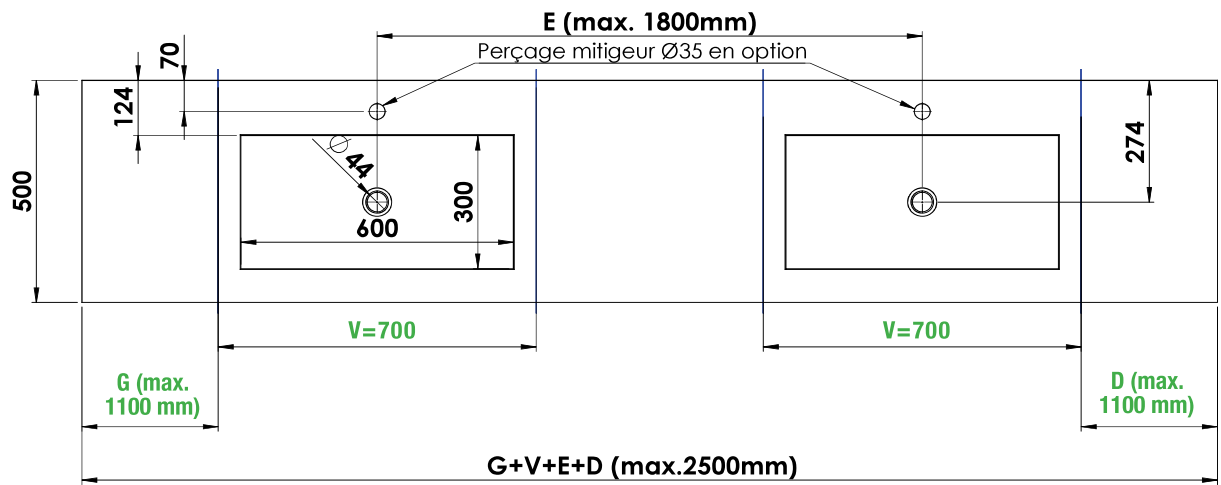


NAPLAN - PLAN CUVE INTÉGRÉE ÉPAISSEUR 11 MM - DOUBLE VASQUE

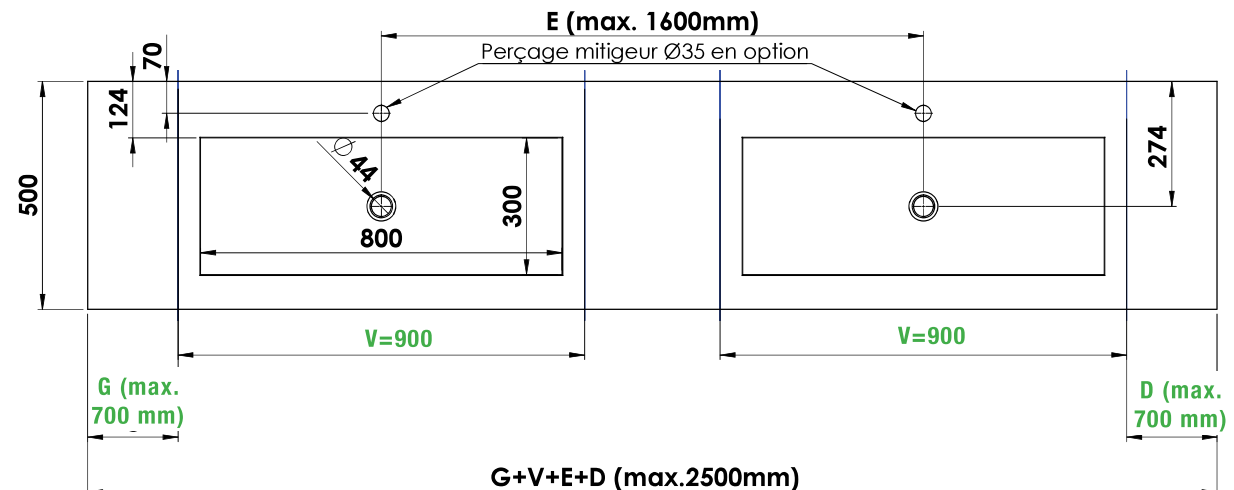
NAPLANV4



NAPLANV2

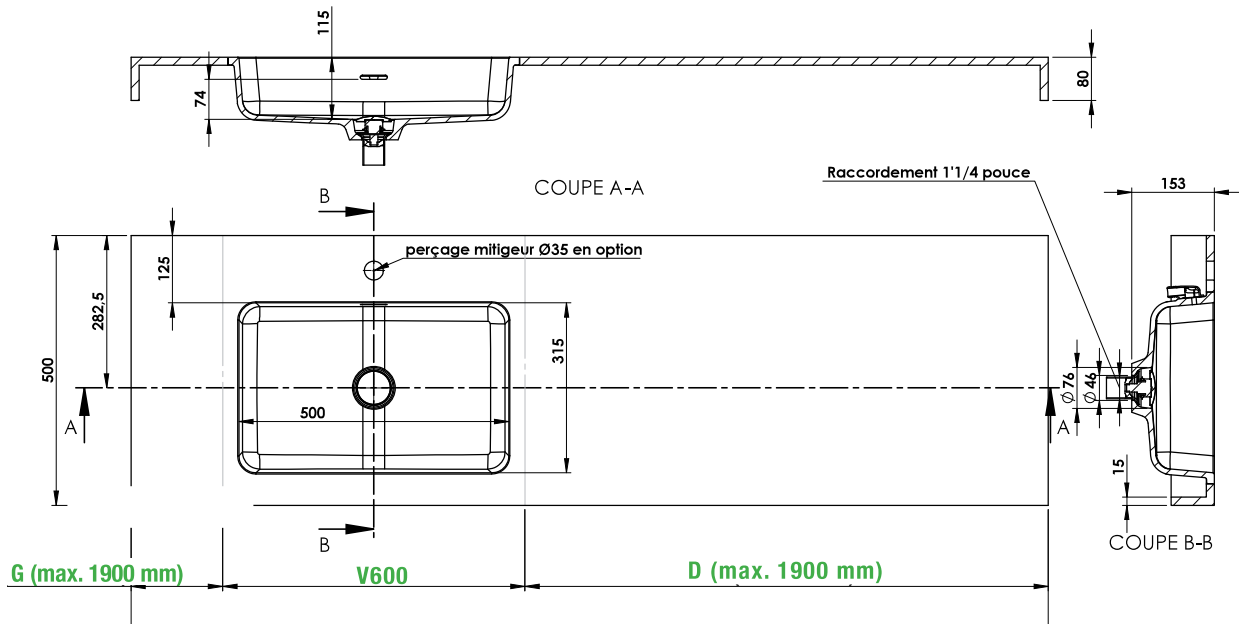


NAPLANV6



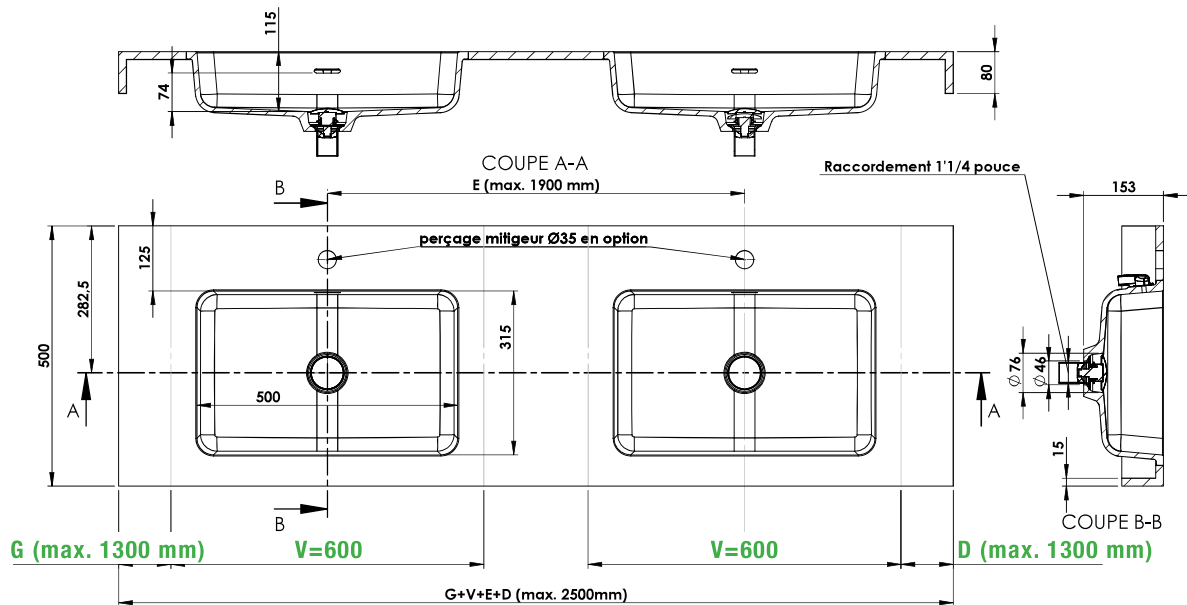
SXPLANV3 - PLAN CUVE INTÉGRÉE ÉPAISSEUR 100 MM - SIMPLE VASQUE

SXPLANV3



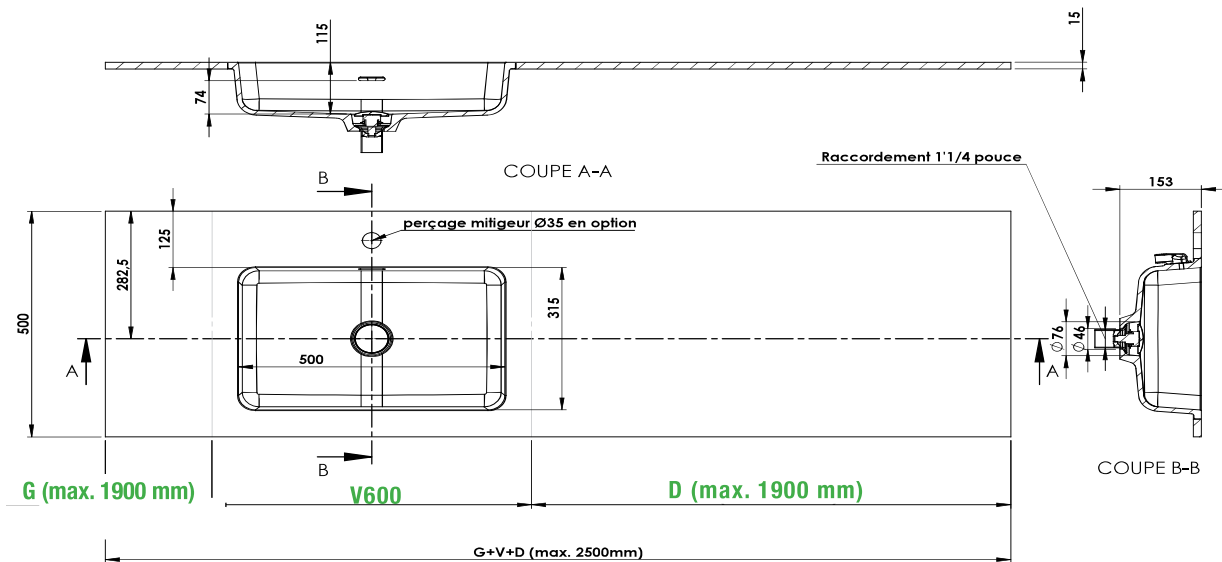
SXPLANV4 - PLAN CUVE INTÉGRÉE ÉPAISSEUR 100 MM - DOUBLE VASQUE

SXPLANV4



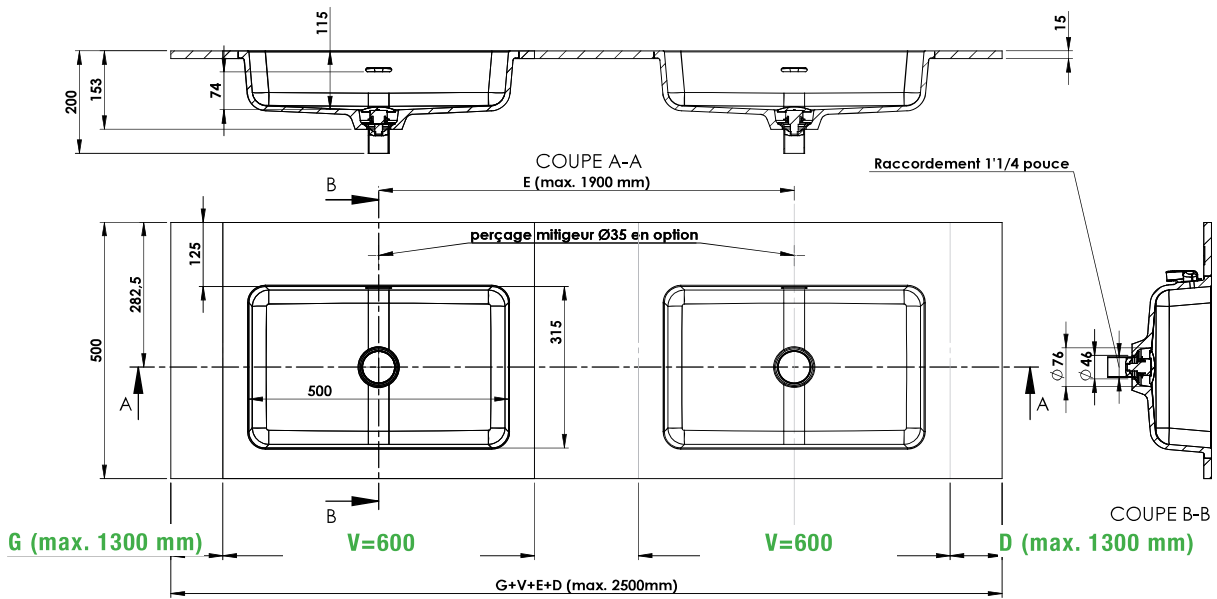
SOPLANV3 - PLAN CUVE INTÉGRÉE ÉPAISSEUR 11 MM - SIMPLE VASQUE

SOPLANV3



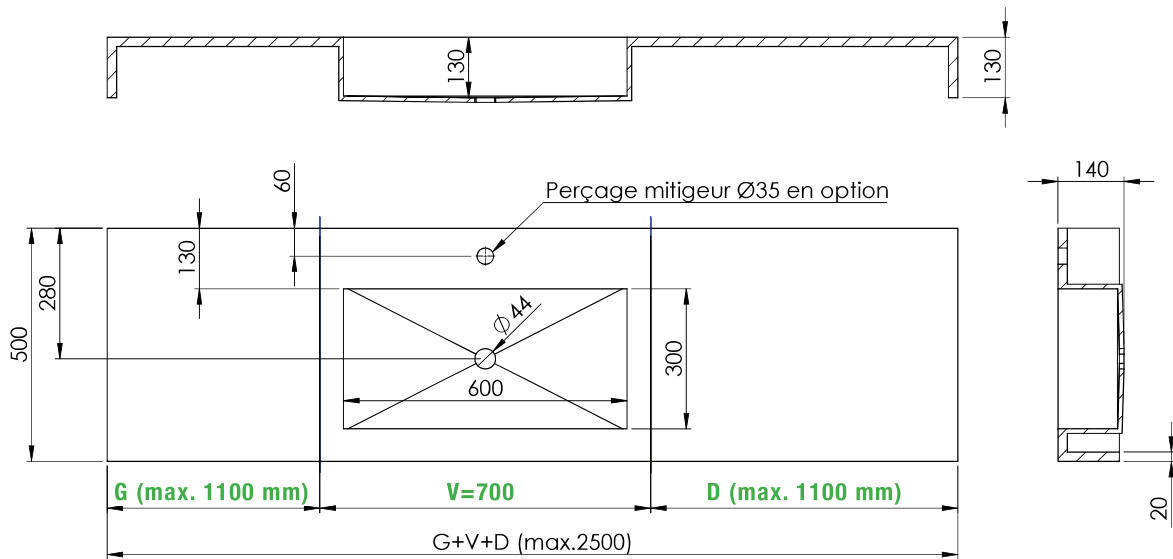
SOPLANV4 - PLAN CUVE INTÉGRÉE ÉPAISSEUR 11 MM - DOUBLE VASQUE

SOPLANV4



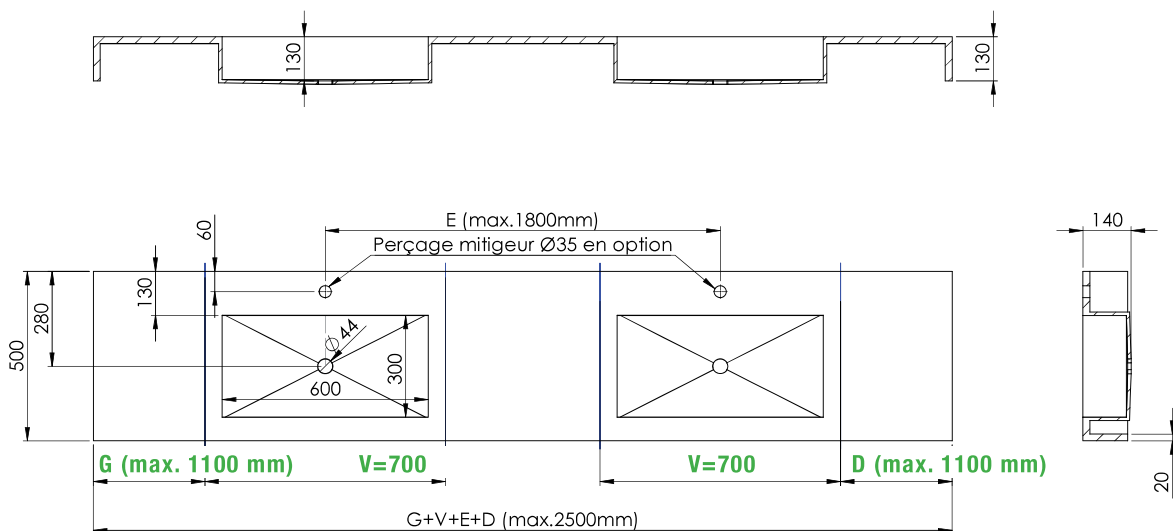
KXPLANV1 - PLAN CUVE INTÉGRÉE ÉPAISSEUR 11 MM - SIMPLE VASQUE

KXPLANV1



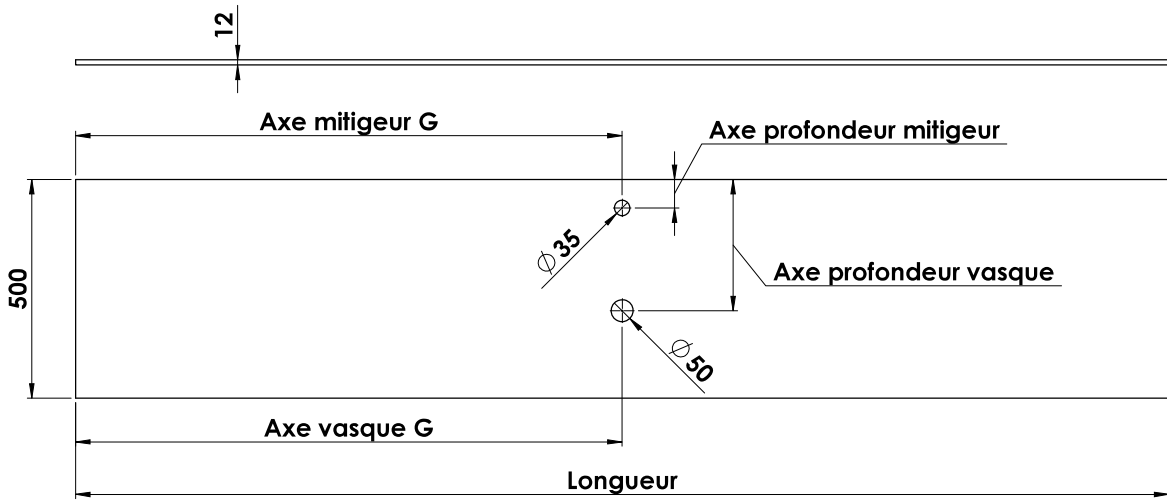
KXPLAN - PLAN CUVE INTÉGRÉE ÉPAISSEUR 11 MM - DOUBLE VASQUE

KXPLANV2



KOPLATV1 - PLATEAU CÉRAMIQUE PERCÉ - SIMPLE VASQUE

KOPLATV1



KOPLATV2 - PLATEAU CÉRAMIQUE PERCÉ - DOUBLE VASQUE

KOPLATV2

