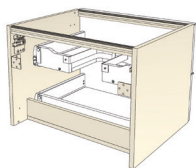


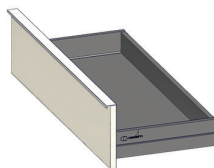
OAKWOOD



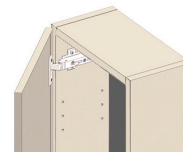
Meuble monté tourilloné collé, suspendu par boîtiers d'accrochage anti-décrochement réglables, avec possibilité de soutien par des pieds. Vide sanitaire 60 mm.



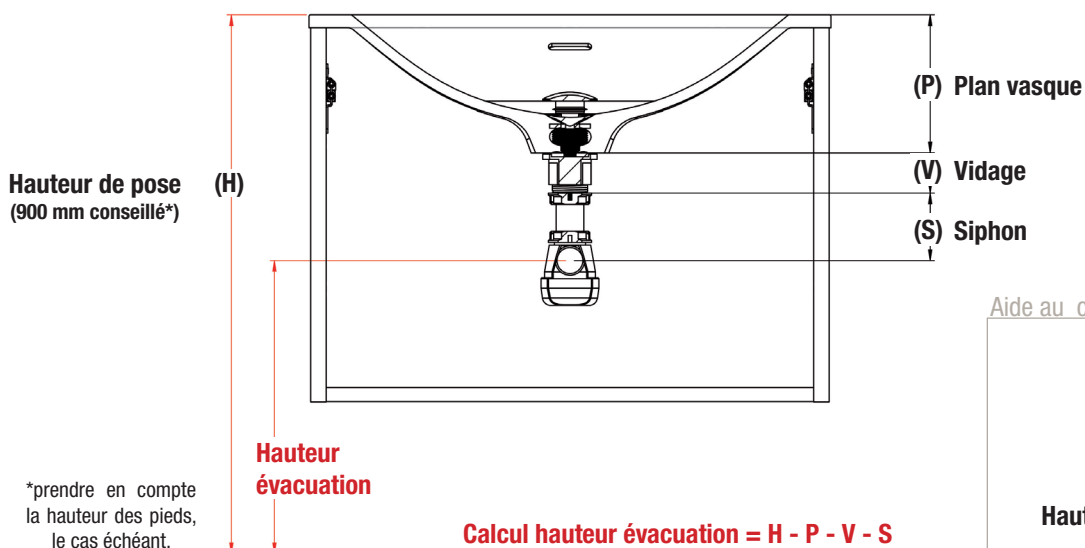
Corps de meuble et façades en fibres moyenne densité MDF E1 épaisseur 19 mm avec placage chêne vernis mat, coupe d'onglet 45°.



Tiroirs double parois métallique anthracite, sortie totale amortie avec tube rectangulaire. Découpe siphon métallique laquée anthracite intégrée dans le tiroir du haut. La découpe siphon du tiroir du haut est toujours centrée dans la largeur du sous-vasque. Profondeur utile : 331 mm.



Portes avec amortisseurs intégrés. Poignées par prise de main de la façade avec profil aluminium anodisé noir mat.



Aide au calcul :

Hauteur (H)
Plan (P)	-
Vidage (V)	-
Siphon (S)	-
Hauteur évacuation	=

Plan vasque (P)

OAPLAN = 175 mm (avec kit trop-plein)

Vidage (V)

OPVIDAG = 50 mm
MITVIDAG.LIB.02 = 75 mm
MITVIDAG01 = 30 mm

Siphon (S) (axe min à axe max)

SIPH.INT01BL = 55 à 105 mm
SIPH.INT04BL = 75 à 145 mm

Plateau avec bol (P) épaisseur du plateau

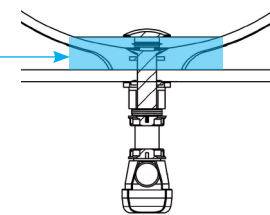
*Hauteur de pose à ajuster en fonction du modèle de vasque choisi

Vidage (V)

MITVIDAG.LIB.02 = 100 - hauteur du passage bonde dans la cuve

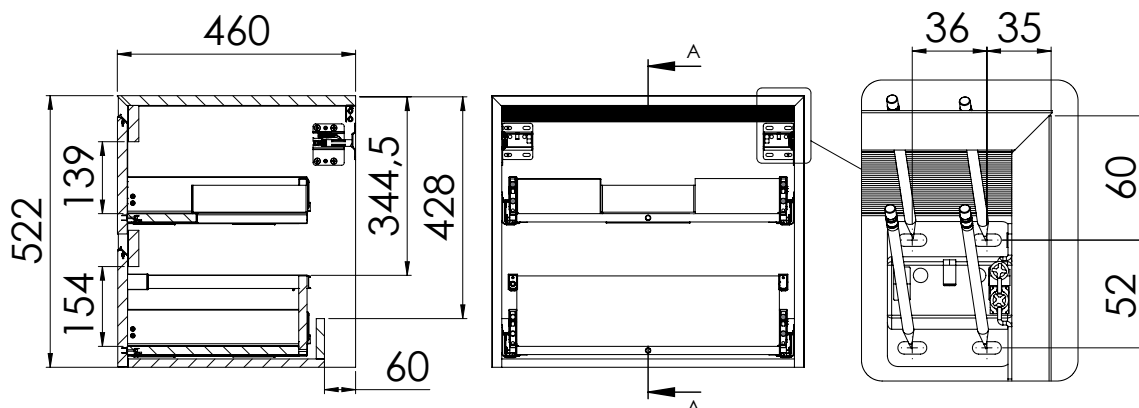
Siphon (S) (axe min à axe max)

SIPH.INT01BL = 55 à 105 mm
SIPH.INT04BL = 75 à 145 mm

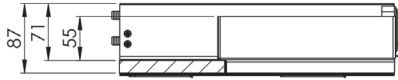


SOUS-VASQUE ET SOUS-PLAN 2 TIROIRS

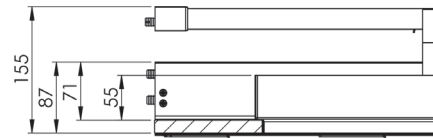
(le sous-plan n'a pas de découpe siphon)



Tiroir simple - Vue profil



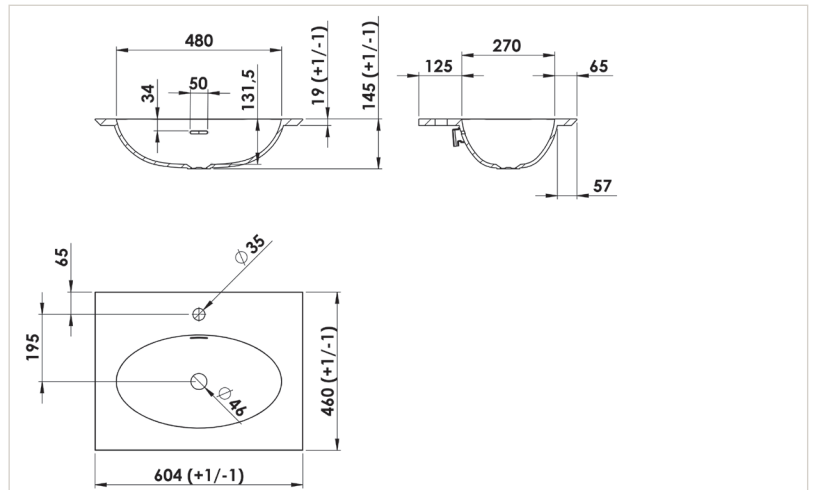
Tiroir avec railing - Vue profil



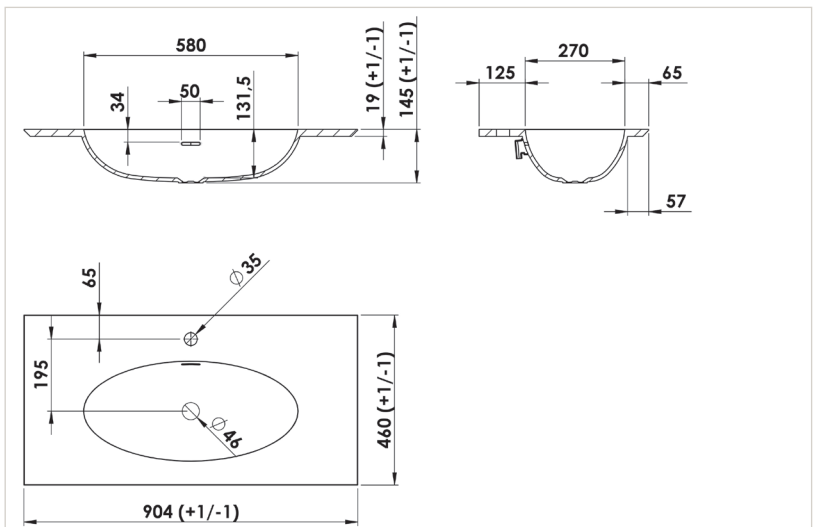
PLAN VASQUE SOLID SURFACE

Plan vasque cuve oval en Solid Surface, biseauté sur 3 chants, épaisseur 19 mm, matériau pleine masse, non poreux, fabriqué à base d'hydroxyde d'aluminium mélangé à une résine de polyester. Complètement atoxique et recyclable. Finition mat. Kit trop plein. Profondeur de la cuve : 120 mm.

OAPLANC060SBM

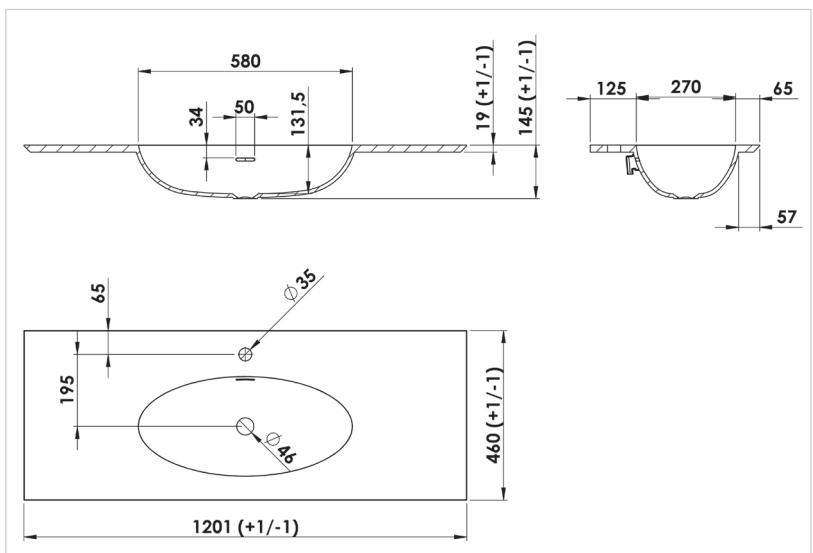


OAPLANC090SBM



OAPLANC120SBM

centré

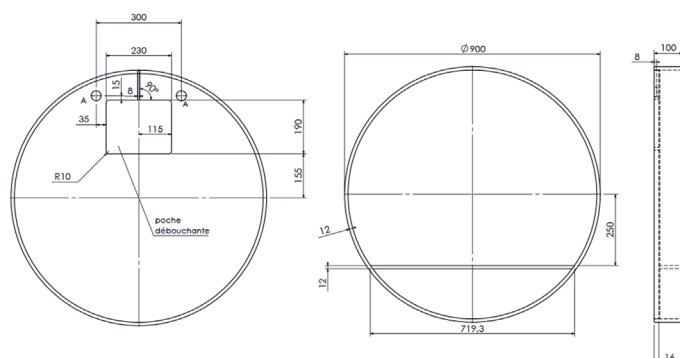


MIROIR ROND PLACAGE CHÊNE

Ø 90 cm

Miroir épaisseur 4 mm. Ceinture 12 mm placage chêne. 2 points de fixation. Etagère fixe. Logement transfo 190x230. Diamètre miroir 90 cm

OAMIR.RD04OCC

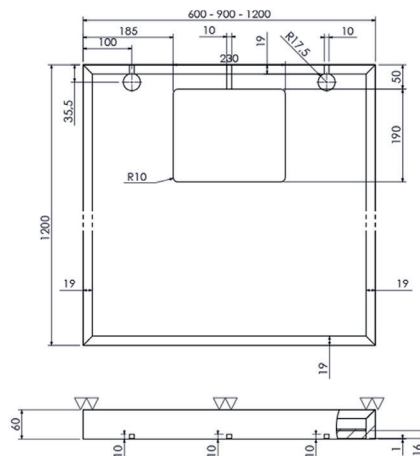


MIROIR CADRE ONGLET PLACAGE CHÊNE

60 cm

Miroir épaisseur 4 mm avec cadre en chêne massif biseauté. Assemblage coupe d'onglet. Vide technique 190x230 pour transfo.

OAWMIR01OCC

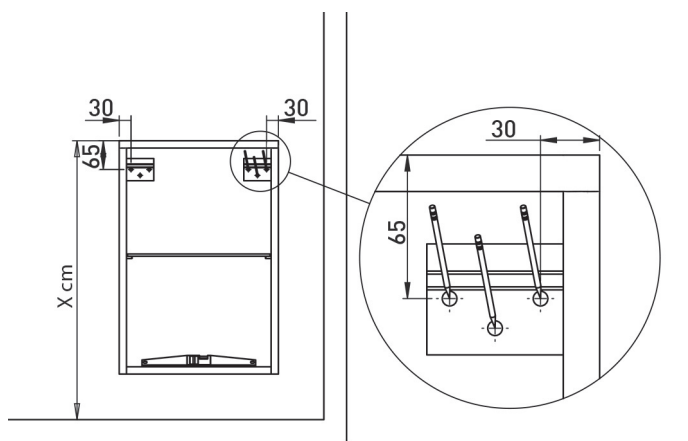


MEUBLE DE COMPLÈMENT H 135 CM

Colonne P35

Système d'ouverture pousse-lâche. Dos plaqué chêne clair. 4 étagères verre fumé

OAW112... / OAW113... / OAW114... / OAW116... / OAW117... / OAW118

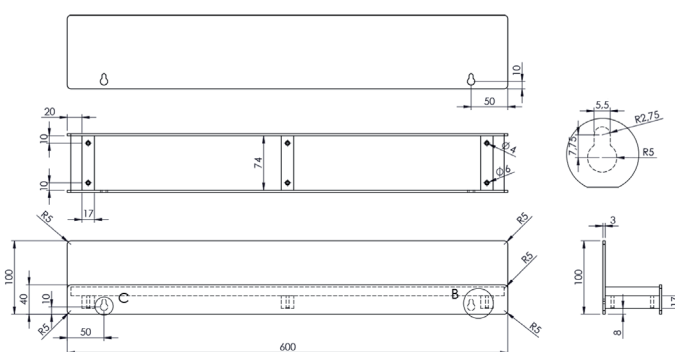


MEUBLE DE COMPLÈMENT H 135 CM

60 cm

Etagère placage chêne sur châssis acier laqué noir mat.

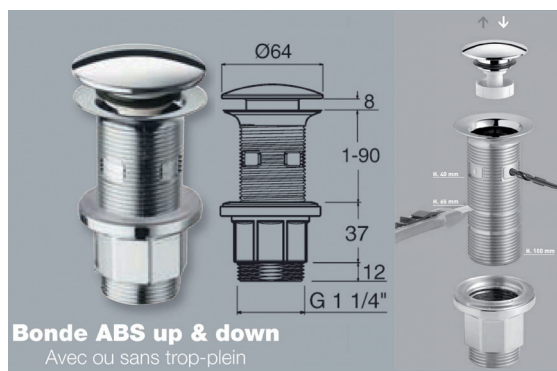
OAETAG60... / OAETAG.PS.60...



ACCESSOIRE

Vidage clic-clac

OPVIDAG

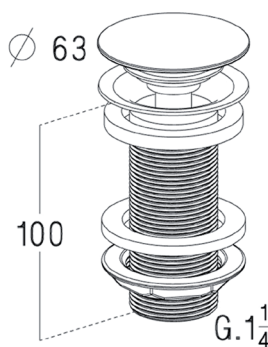


Bonde ABS up & down
Avec ou sans trop-plein

Vidage en ABS chromé brillant recoupable

Vidage libre

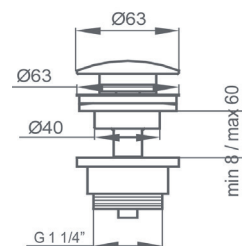
MITVIDAG.LIB.02



En laiton chromé brillant - pour utilisation avec vasque sans trop-plein incompatible mitigeur à tirette

Vidage clic-clac

MITVIDAG01.NM



en laiton noir mat