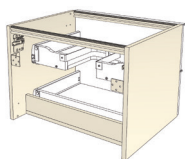


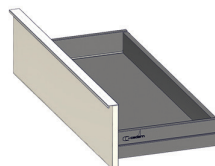
MONTANA



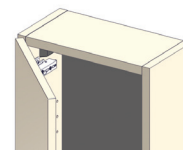
Meuble monté tourilloné collé, suspendu par boîtiers d'accrochage anti-décrochement réglables.
Vide sanitaire : 56 mm.



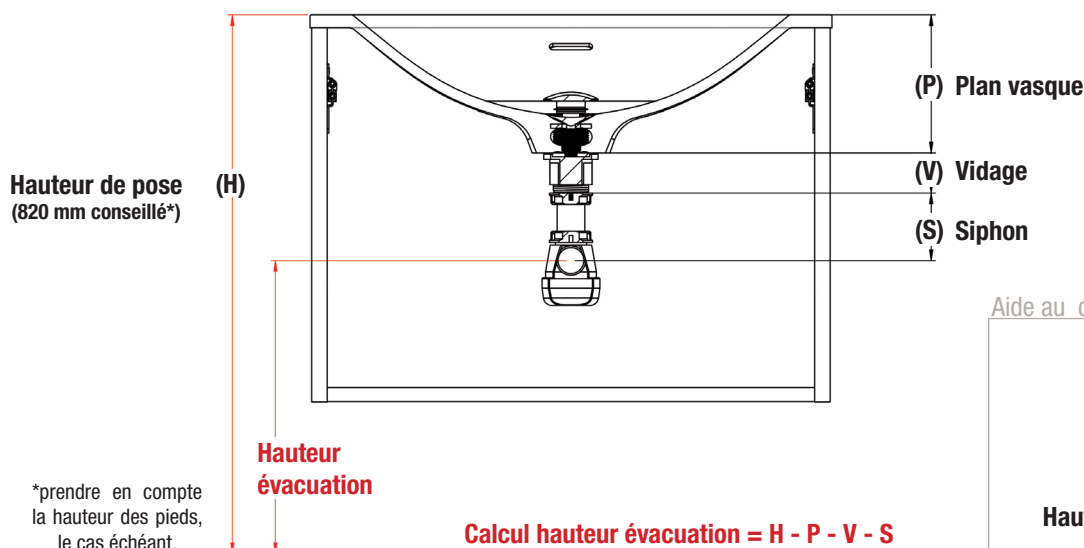
Corps de meuble en panneau aggloméré mélaminé de 16 mm d'épaisseur, finition basalte mat.
Façades en panneau aggloméré mélaminé, 18 mm d'épaisseur.



Tiroirs double parois métallique anthracite, sortie totale amortie avec tube rectangulaire. Découpe siphon métallique laquée anthracite intégrée dans le tiroir du haut. La découpe siphon du tiroir du haut est toujours centrée dans la largeur du sous-vasque. Profondeur utile : 331 mm.



Portes sur charnières métalliques réglables à fermeture amortie. Ouverture pousse-lâche. Profil aluminium finition soie.



*prendre en compte la hauteur des pieds, le cas échéant.

Aide au calcul :

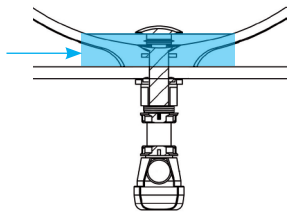
Hauteur (H)
Plan (P)	-
Vidage (V)	-
Siphon (S)	-
Hauteur évacuation	=

Plan vasque (P)	Plan vasque (P)	Plan vasque (P)
OGPLAN = 135 mm	TEPLAN = 160 mm	FIPLAN = 175 mm
Vidage (V)	Vidage (V)	Vidage (V)
OPVIDAG = 50 mm MITVIDAG.LIB.02 = 65 mm MITVIDAG01 = 30 mm OGVIDAG01 = 23 mm	OPVIDAG = 50 mm MITVIDAG.LIB.02 = 55 mm MITVIDAG01 = 30 mm	OPVIDAG = 50 mm MITVIDAG.LIB.02 = 45 mm MITVIDAG01 = 30 mm
Siphon (S) (axe min à axe max)	Siphon (S) (axe min à axe max)	Siphon (S) (axe min à axe max)
SIPH.INT01BL = 55 à 105 mm SIPH.INT04BL = 75 à 145 mm	SIPH.INT01BL = 55 à 105 mm SIPH.INT04BL = 75 à 145 mm	SIPH.INT01BL = 55 à 105 mm SIPH.INT04BL = 75 à 145 mm

Plateau avec bol (P) épaisseur du plateau
**Hauteur de pose à ajuster en fonction du modèle de vasque choisi*

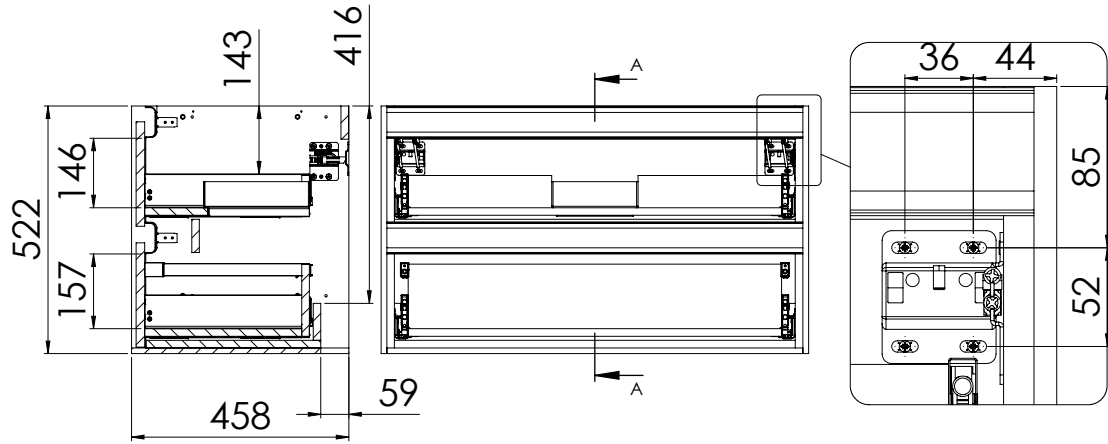
Vidage (V)
MITVIDAG.LIB.02 = 100 - hauteur du passage bonde dans la cuve

Siphon (S) (axe min à axe max)
SIPH.INT01BL = 55 à 105 mm
SIPH.INT04BL = 75 à 145 mm



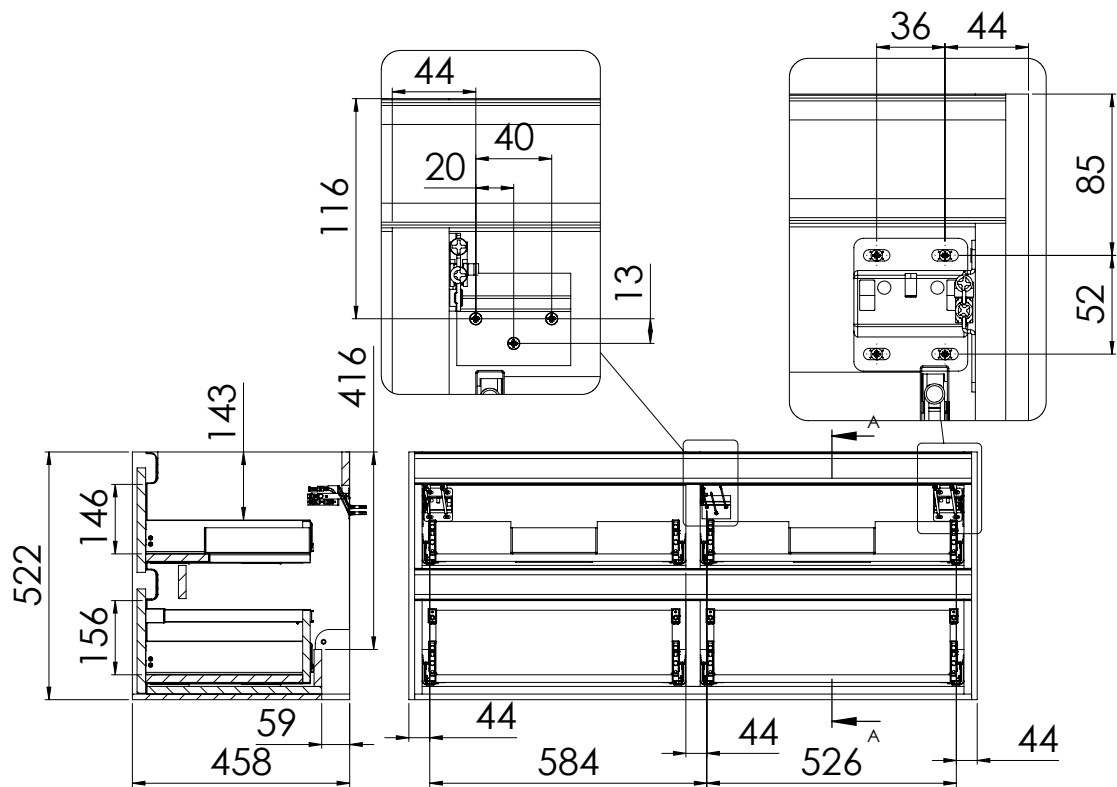
ENSEMBLE MEUBLE DEUX TIROIRS

MONC...



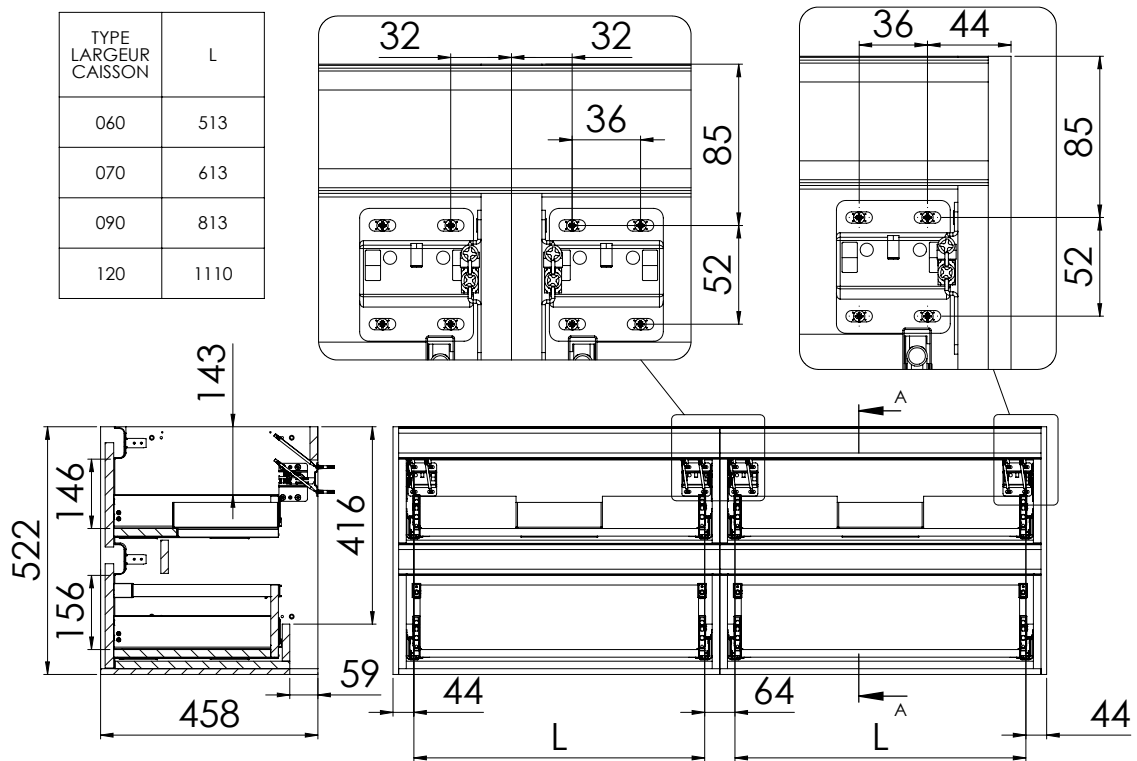
ENSEMBLE MEUBLE QUATRE TIROIRS

MONC...



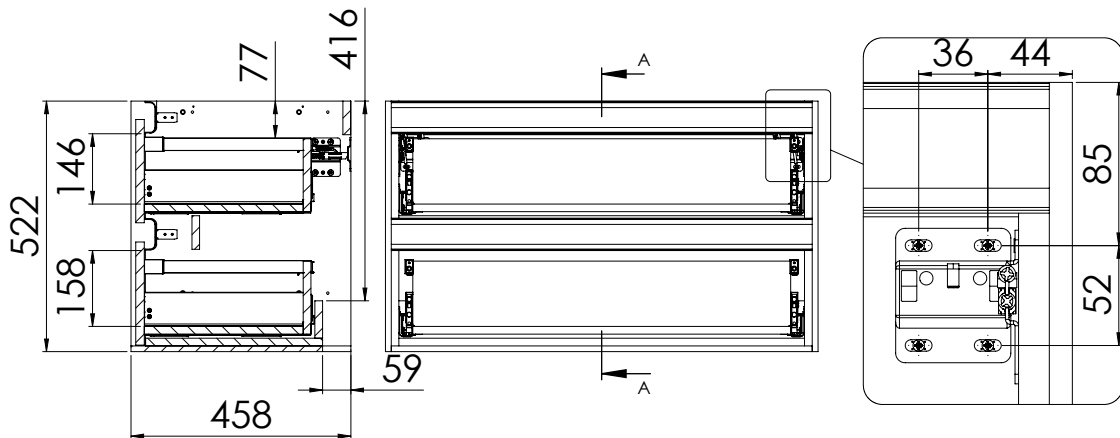
ENSEMBLE MEUBLES DOUBLE CAISSONS

MONC...



COMMODE

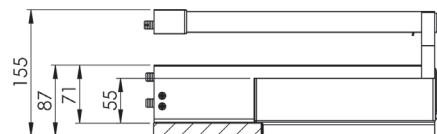
MONC3...



Tiroir simple - Vue profil



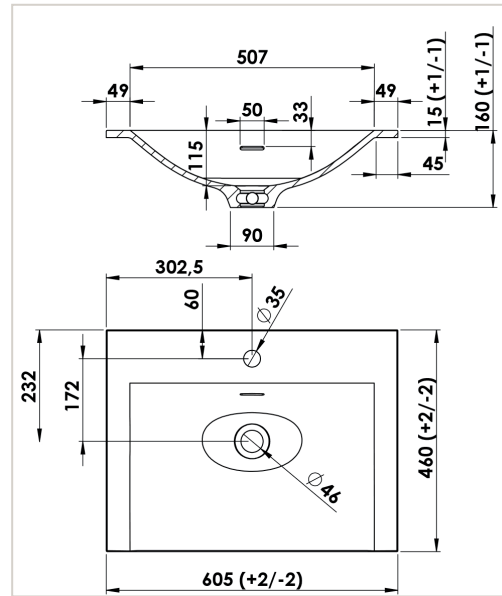
Tiroir avec railings - Vue profil



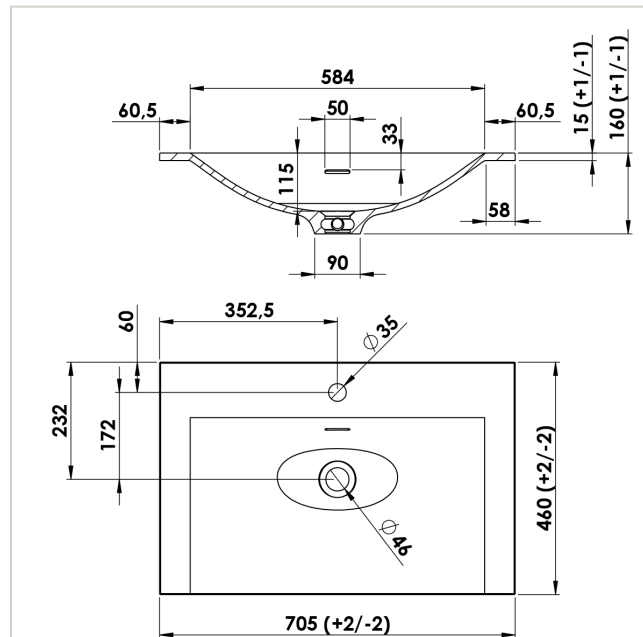
PLAN VASQUE EN MARBRE RECONSTITUÉ BRILLANT

Plan vasque moulé en matériau de synthèse blanc brillant, composé de polyester et de carbonate de calcium avec un revêtement en surface Gel Coat de type ISO. Système de trop plein moulé. Profondeur de la cuve : 115 mm. Contrôler l'emplacement si utilisation d'un mitigeur à tirette avec un miroir sur plan.

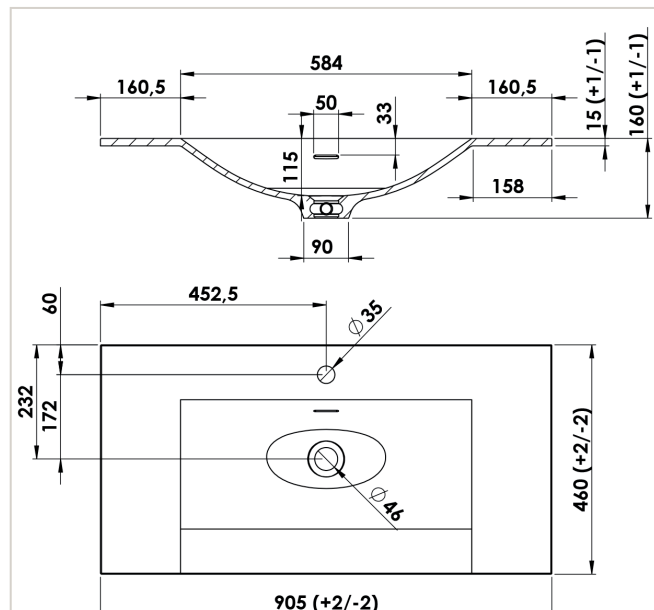
TEPLANC60BLB



TEPLANC70BLB

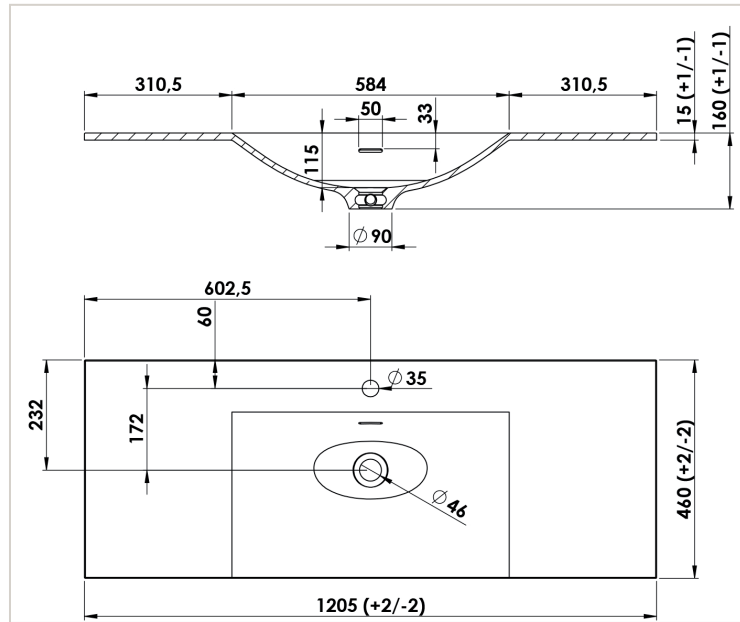


TEPLANC90BLB



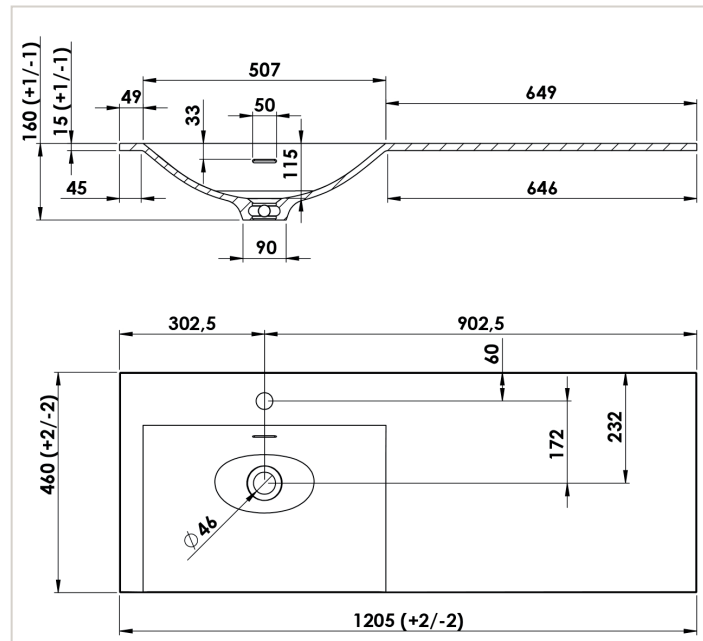
TEPLANC120BLB

centré



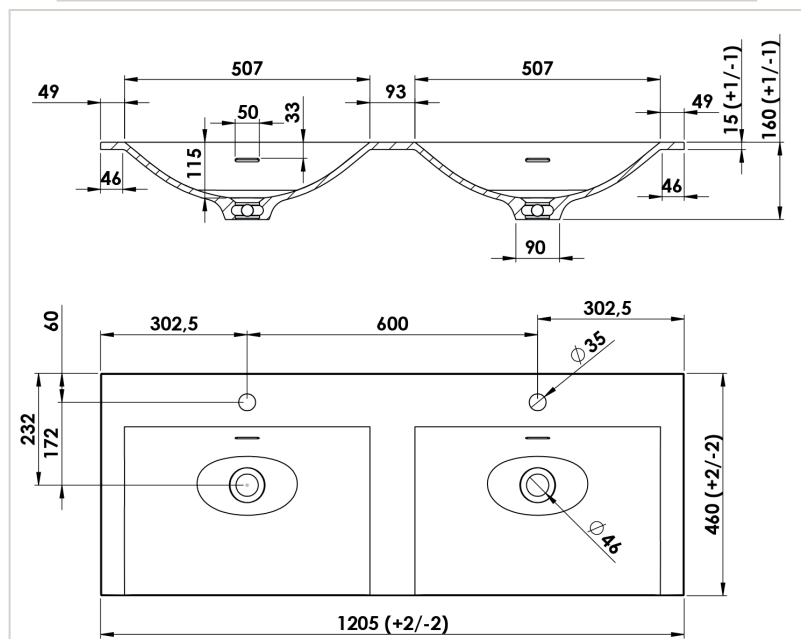
TEPLANG120BLB /
TEPLAND120BLB

gauche / droite



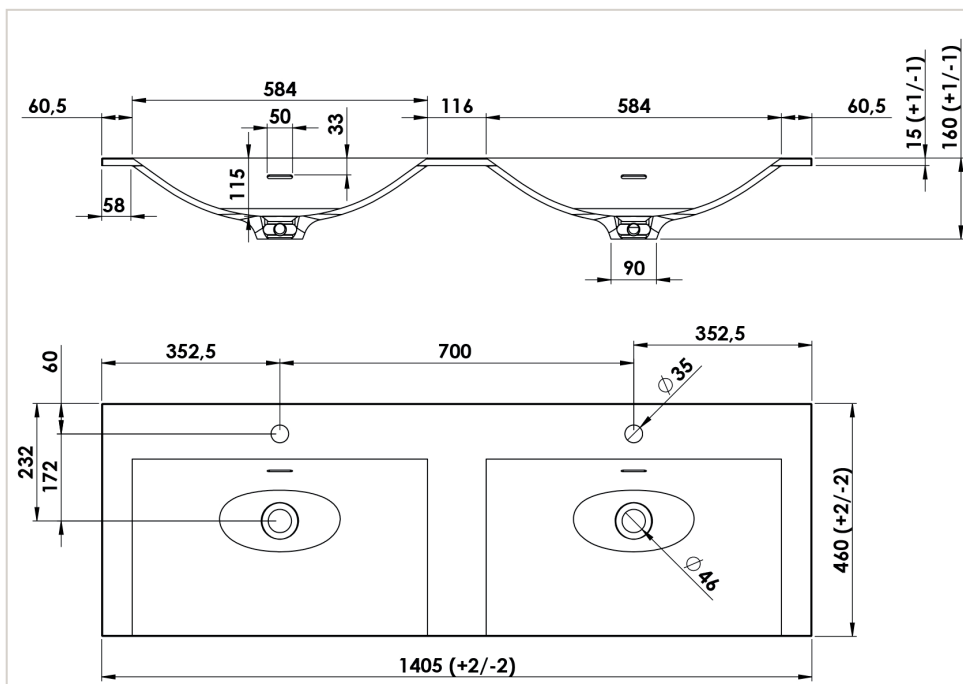
TEPLAN2120BLB

double



TEPLAN2140BLB

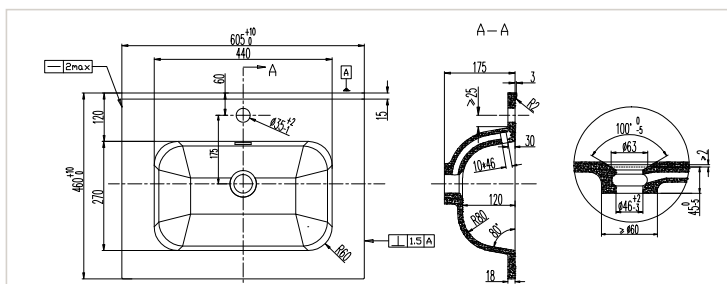
double



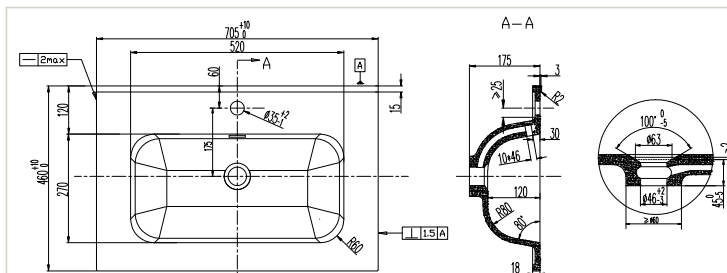
PLAN VASQUE CÉRAMIQUE NOIR MAT

Plan vasque moulé en céramique noir mat. Trop plein moulé avec bague chromée. Profondeur de la cuve : 125 mm. (ne pas utiliser de mitigeur à tirette en cas de miroir sur plan).

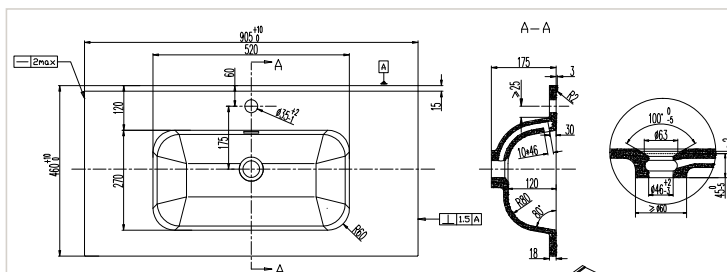
FIPLANC60...



FIPLANC70...

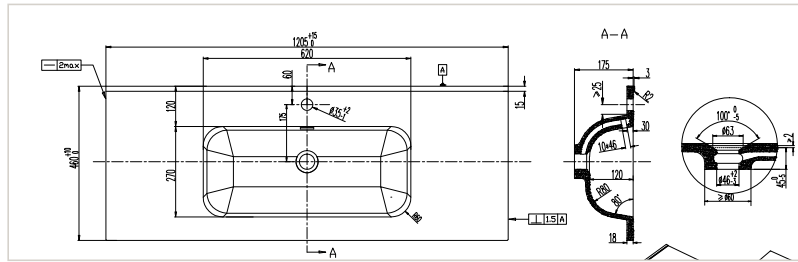


FIPLANC90...



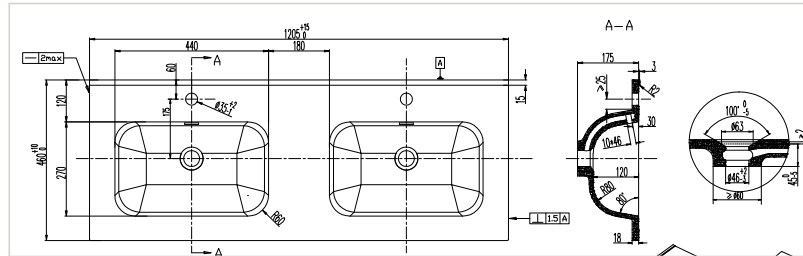
FIPLANC120...

centré



FIPLAN2120...

double

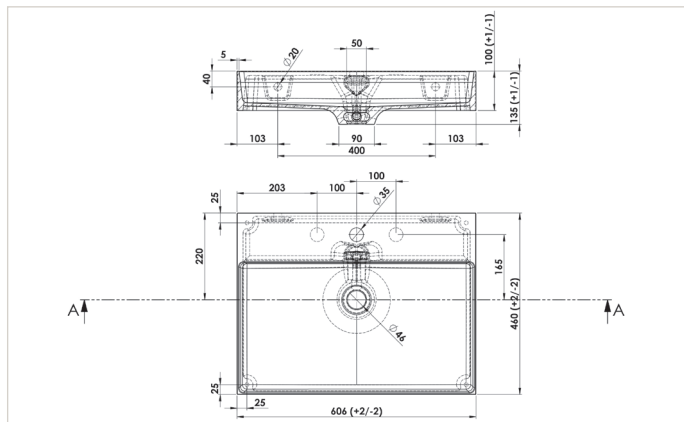


PLAN VASQUE EN SOLID SURFACE

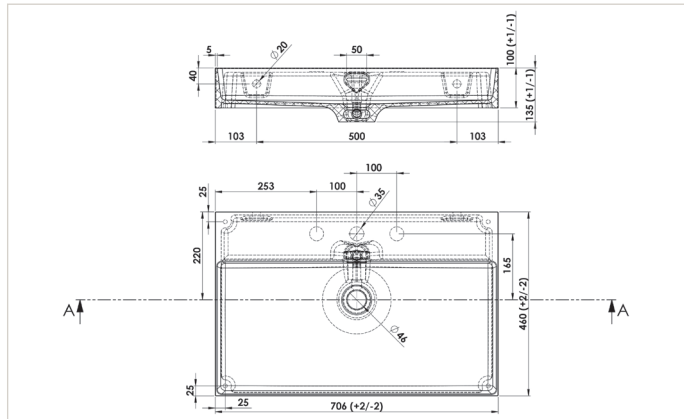
Plan vasque cuve rectangulaire en matériau pleine masse, non poreux, fabriqué à base d'hydroxyde d'aluminium mélangé à une résine de polyester. Complètement atoxique et recyclable. Finition mat. Parois très fines (5 mm). Trop plein moulé. Profondeur de la cuve : 105 mm. Fixation murale du plan vasque seul possible.

Finition blanc mat ou couleur. Les versions couleur sont réalisés à partir du solid surface brut et recouvert d'une peinture de finition bi composante acrylique-polyuréthane. La nature des résines confère une résistance au jaunissement dans le temps, tandis que l'acrylique garantit une résistance aux contraintes thermiques pour une utilisation dans une salle de bain domestique. Une légère nuance peut être observée par rapport aux échantillons (gamme laqués) lié aux différents matériaux utilisés.

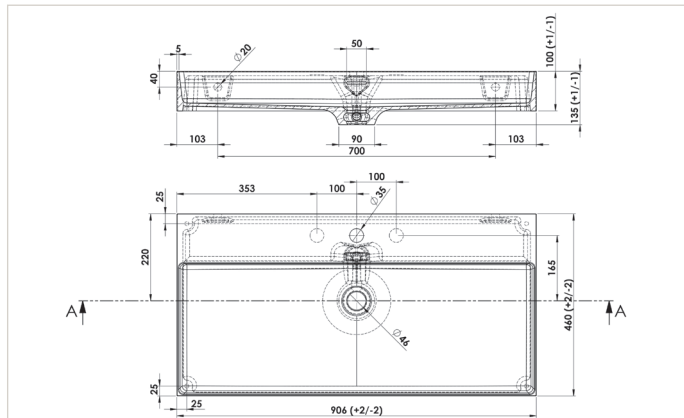
OGPLANC060SBM



OGPLANC070SBM

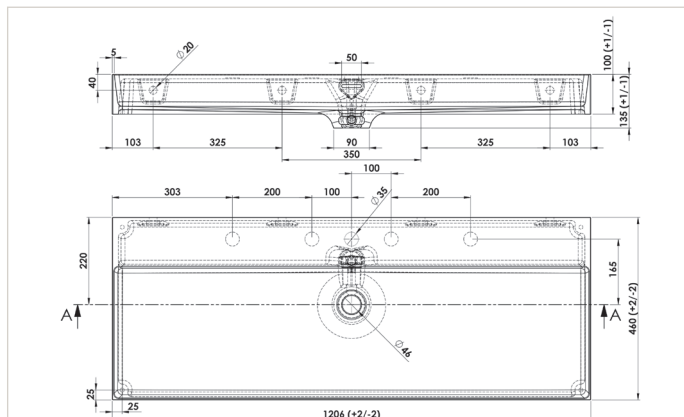


OGPLANC090SBM



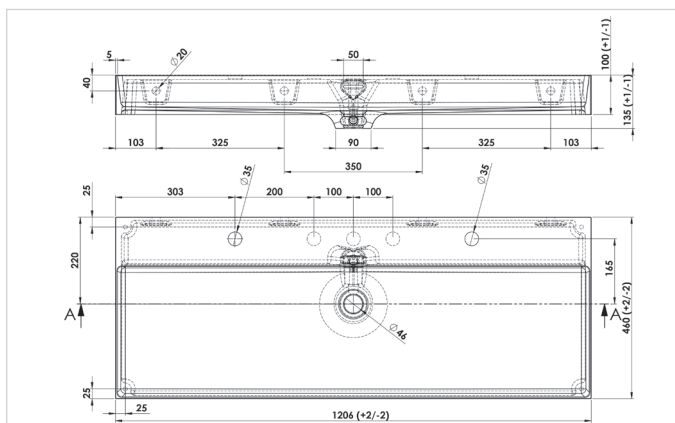
OGPLANC120SBM

centré



OGPLANM120SBM

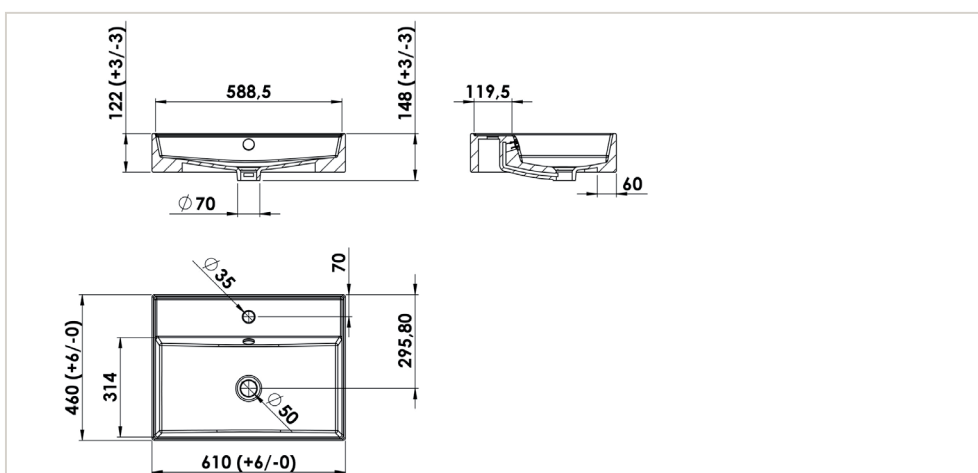
2 perçages mitigeurs



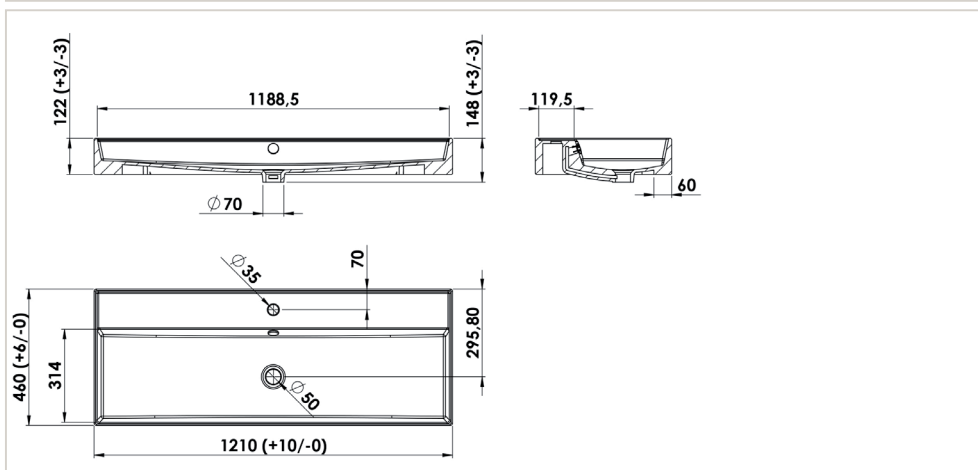
PLAN VASQUE CÉRAMIQUE

Plan vasque grande cuve rectangulaire en céramique blanc brillant. Trop plein avec cache chromé. Profondeur de la cuve : 97 mm. Fixation murale du plan vasque seul possible.

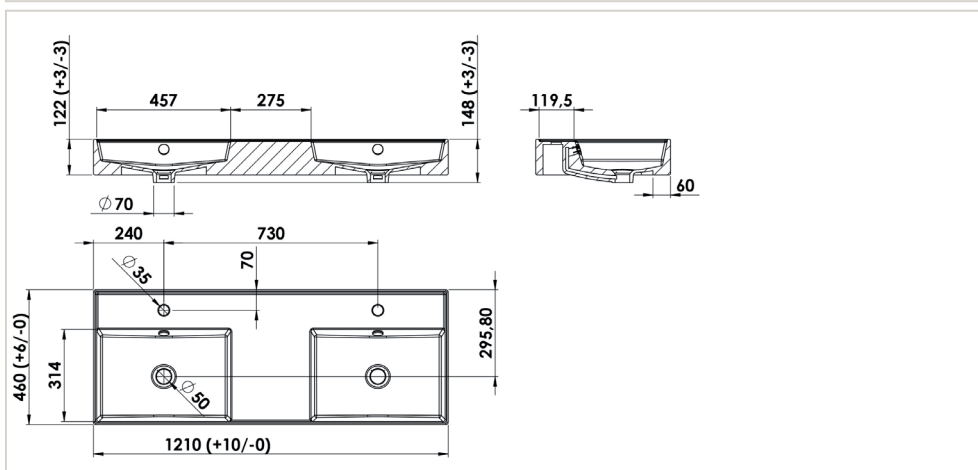
SEPLANC060CERB



SEPLANC120CERB



SEPLAN2120CERB

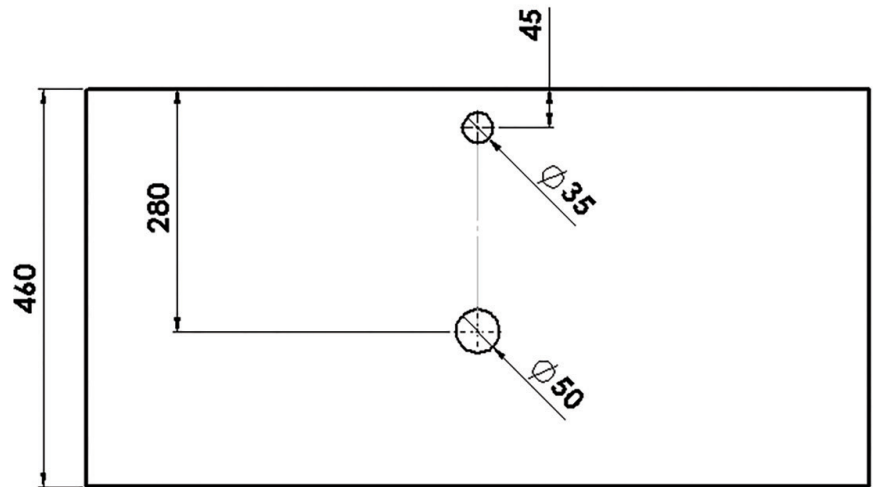


PLATEAU COMPACT PERCÉ POUR VASQUE À POSER

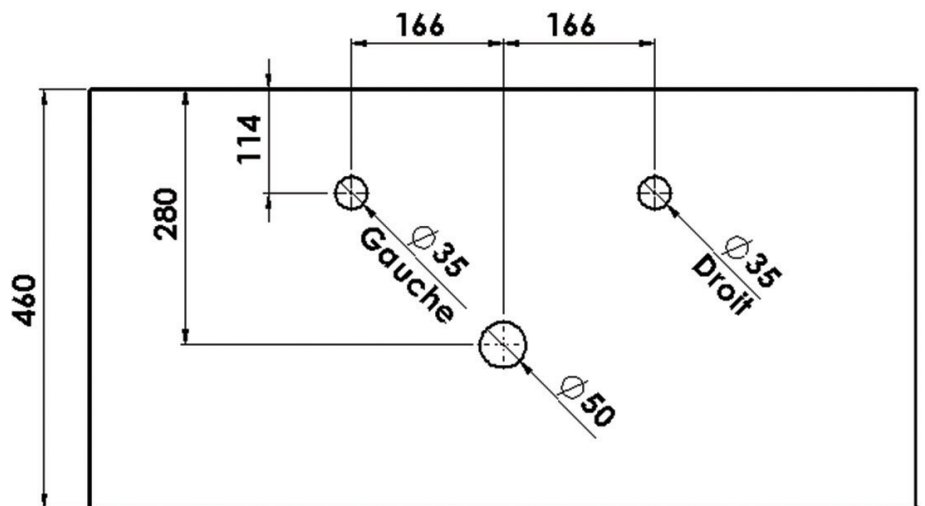
Plateau percé, en panneau stratifié compact haute densité, composé de feuilles imprégnées de résine et d'un décor mélaminé, qui sont unis sous l'effet combiné de la chaleur et d'une pression élevée, donnant ainsi lieu à un produit ultra résistant, imputrescible et facile d'entretien. Épaisseur 10mm. A utiliser en plan de toilette avec sous-vasque et vasque à poser.

PLAT46...C10

Vasque Allongée



Vasque Ronde



VASQUE À POSER CÉRAMIQUE - POUR PLATEAU V1

Céramique

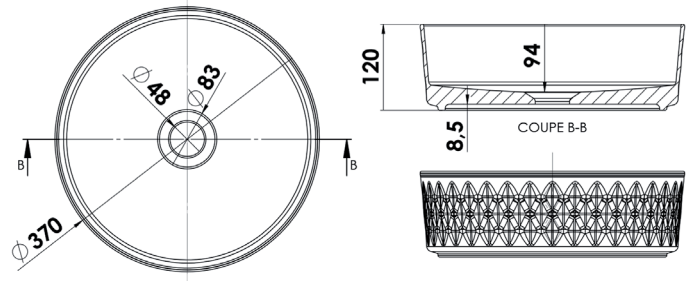
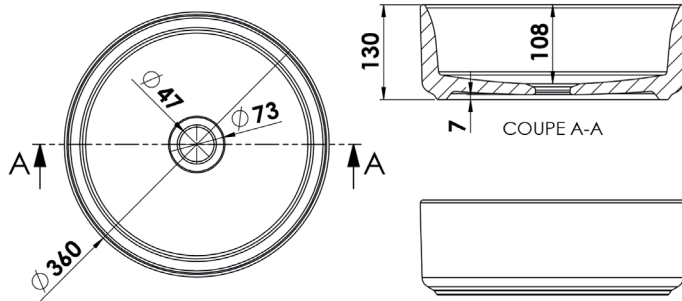
Céramique

Avec une vasque sans trop-plein, prévoir un vidage libre (incompatible avec un mitigeur à tirette). Pour une vasque à poser, référence MITVIDAG.LIB.02 - pour une vasque semi-encastrée, référence MITVIDAG.LIB.03.

Lorsque le mitigeur est sur la vasque, prévoir un mitigeur standard et lorsque le mitigeur est sur le plan prévoir un mitigeur haut.

VAS.POLARIS01.CERB

VAS.SIDNEY01.CERBM



profondeur de la vasque : 108 mm 6 kg

profondeur de la vasque : 108 mm Vasque à facettes 8.5 kg

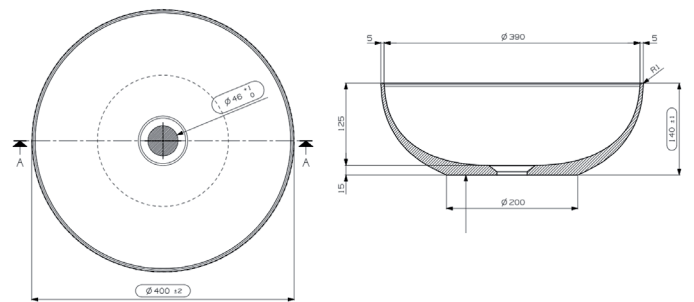
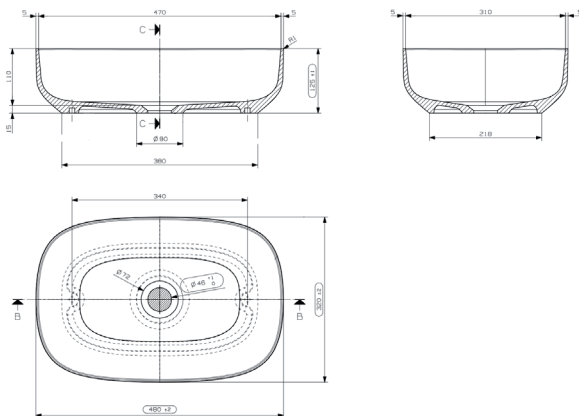
VASQUE À POSER SOLID SURFACE

Solid Surface

Solid Surface

VAS.HADES01.SBM/SBM/N

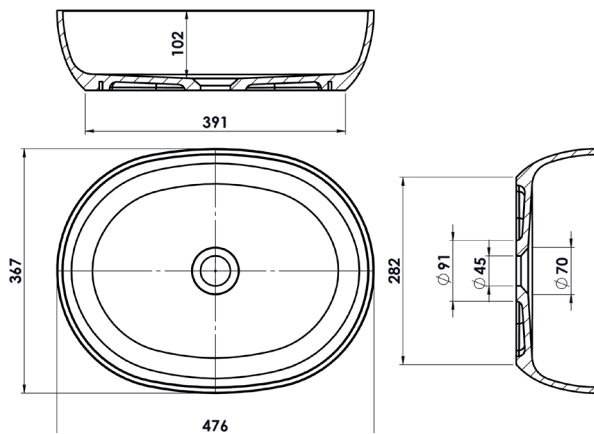
VAS.HERMES01.SBM/SBM.NM



profondeur de la vasque : 108 mm 5 kg

profondeur de la vasque : 124 mm 4.5 kg

VAS.IRIS01.SBM/SBM.NM



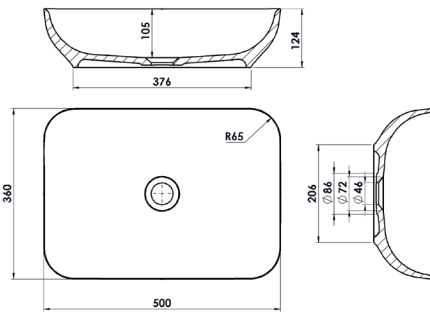
profondeur de la vasque : 102 mm 4.5 kg

VASQUE À POSER MARBRE RECONSTITUÉ BRILLANT

Marbre reconstitué brillant

500 x 124 x 360

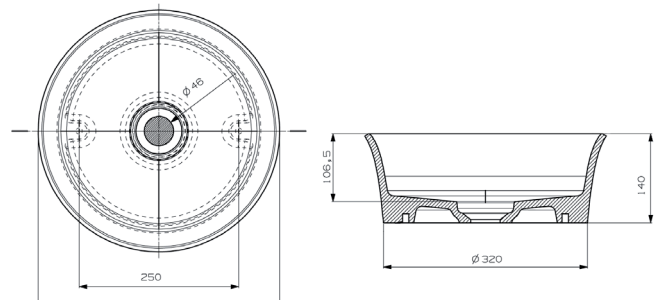
103 mm - 12 kg



VAS.MARB.1

Ø 380 x 140

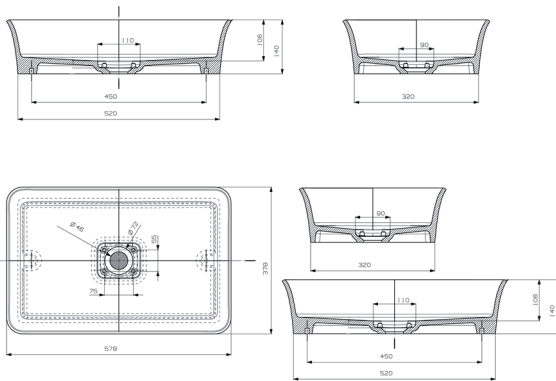
105 mm - 6 kg



VAS.SATR01.BLB

578 x 140 x 378

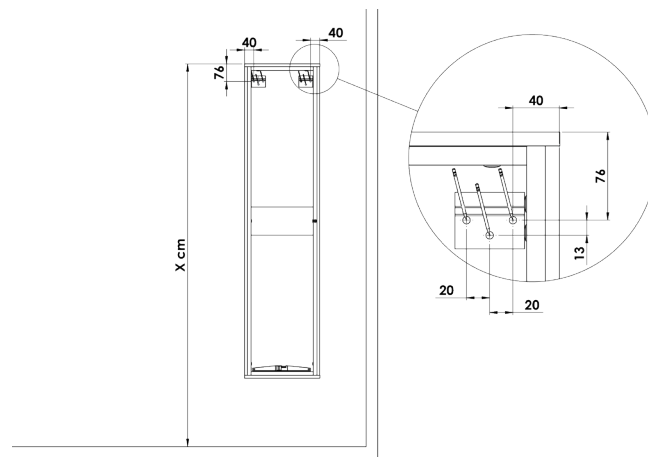
125 mm - 9 kg



VAS.SATU01.BLB

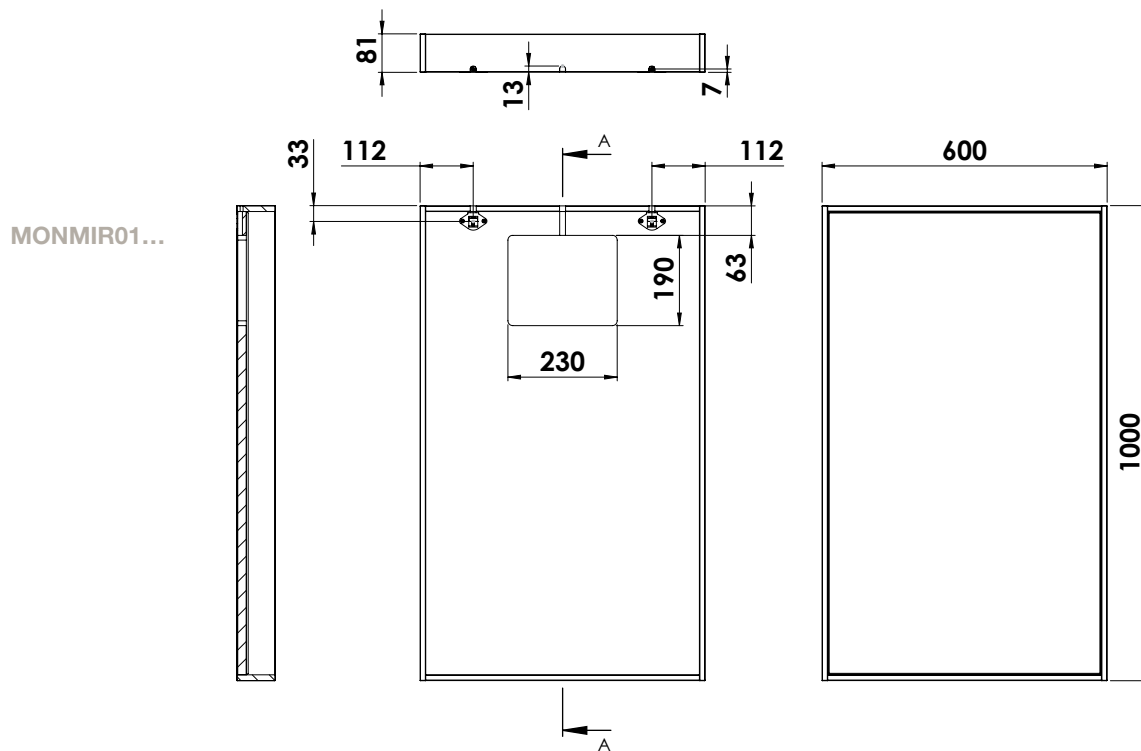
MEUBLE DE COMPLÉMENT

MON62... / MON63... / MON64...



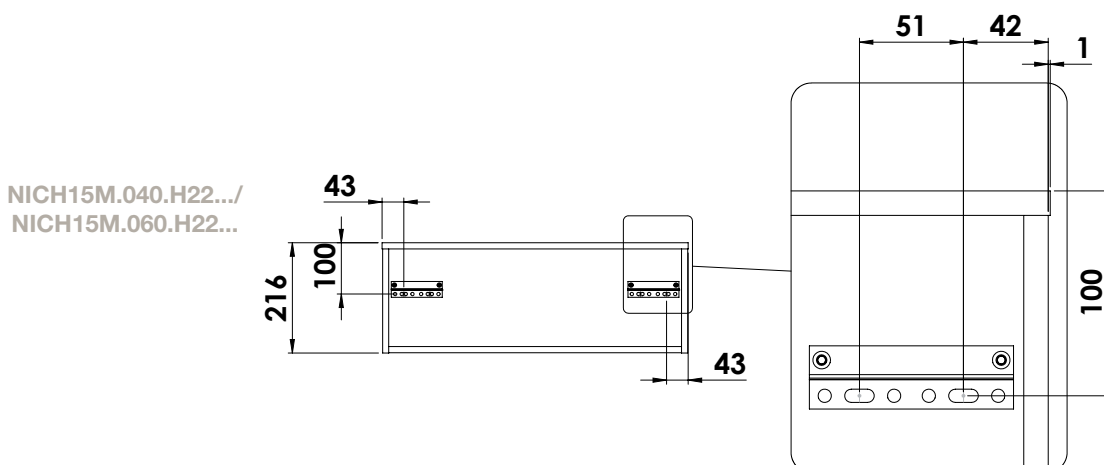
MIROIR FINE ÉPAISSEUR

Miroir 3mm avec cadre mélaminé fin 12mm. Vide technique 190x230mm pour transfo. Suspensions réglables. Uniquement disponible dans les décors CSA, NOA, NOT, MLB et MNO.

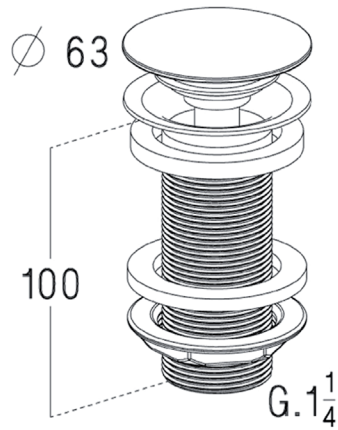


NICHE HAUTE ÉPAISSEUR 12MM

Niche haute épaisseur 12 mm. Fixations invisibles réglables. Vide technique 9mm. Uniquement disponible dans les décors CSA, NOA, NOT, MLB et MNO.

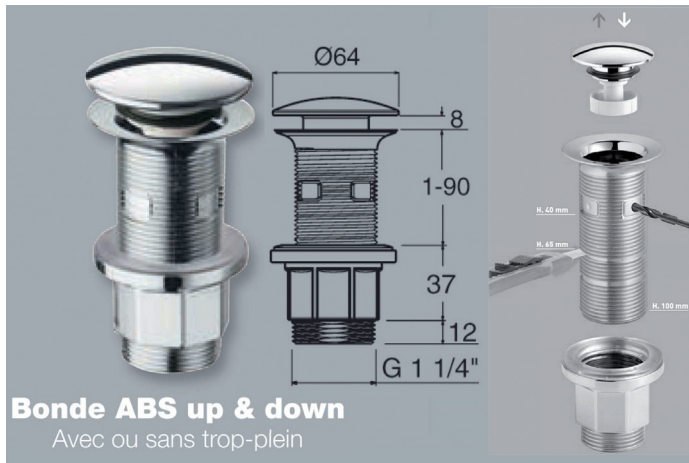


Vidage libre
MITVIDAG.LIB.02



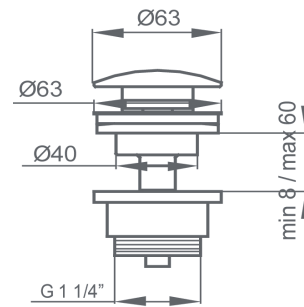
En laiton chromé brillant - pour utilisation avec vasque sans trop-plein incompatible mitigeur à tirette

Vidage clic-clac
OPVIDAG



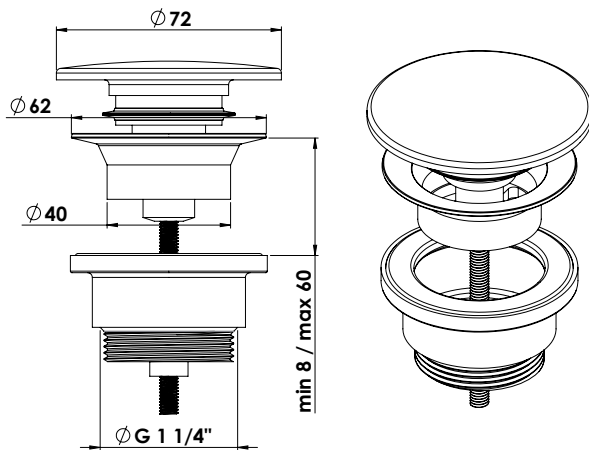
Vidage en ABS chromé brillant recoupable

Vidage clic-clac
MITVIDAG01.NM



en laiton noir mat, blanc mat, ou inox brossé

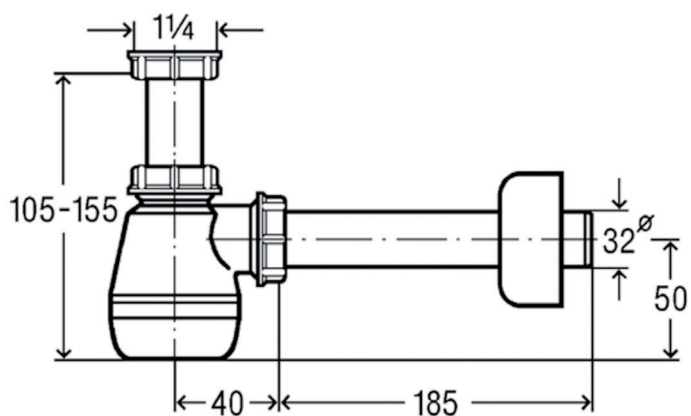
Vidage clic-clac
OGVIDAG01...



En solide surface laquée

Siphon

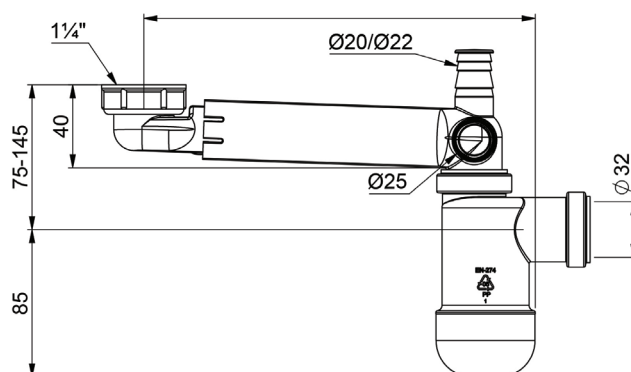
SIPH.INT01BL



Siphon recoupable

Siphon déporté

SIPH.INT04BL



Siphon recoupable et extensible