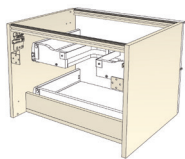


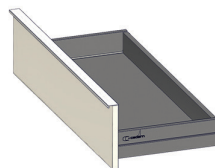
# ICONIK



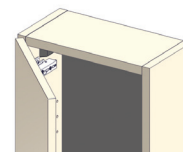
Meuble monté tourilloné collé, suspendu par boîtiers d'accrochage anti-décrochement réglables.  
Vide sanitaire 98 mm.



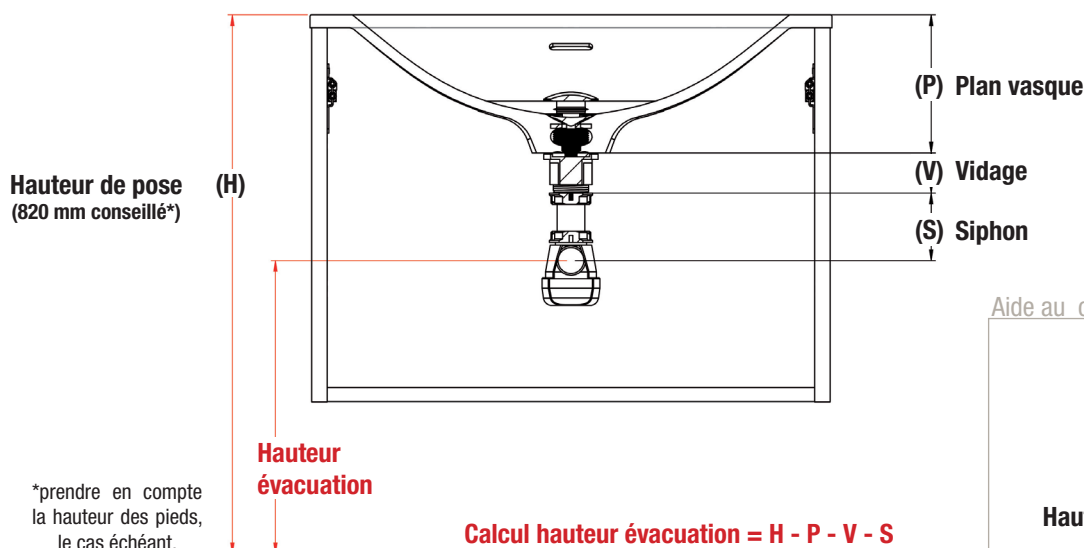
Corps de meuble et façades en panneau aggloméré mélaminé de 18 mm d'épaisseur.



Tiroirs double parois métallique anthracite, sortie totale amortie avec tube rectangulaire. Découpe siphon métallique laquée anthracite intégrée dans le tiroir du haut.  
La découpe siphon du tiroir du haut est toujours centrée dans la largeur du sous-vasque. Profondeur utile sous-vasque et sous-plan : 331 mm.



Portes sur charnières métalliques réglables à fermeture amortie. Ouverture pousse-lâche amortie.



\*prendre en compte la hauteur des pieds, le cas échéant.

Aide au calcul :

Hauteur (H)	.....
Plan (P)	- .....
Vidage (V)	- .....
Siphon (S)	- .....
<b>Hauteur évacuation</b>	<b>=</b> .....

Plateau avec bol à poser = 12 mm (P) épaisseur du plateau

Plateau avec bol semi-encastré = 17 mm (P) épaisseur du plateau

\*Hauteur de pose à ajuster en fonction du modèle de vasque choisi

## Vidage (V)

MITVIDAG.LIB.02 = 100 - hauteur du passage bonde dans la cuve

## Siphon (S) (axe min à axe max)

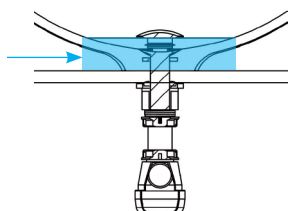
SIPH.INT01BL = 55 à 105 mm  
SIPH.INT04BL = 75 à 145 mm  
SIPH.VID02CH = 75 mm

## Vidage (V)

MITVIDAG.LIB.03 = 39 mm

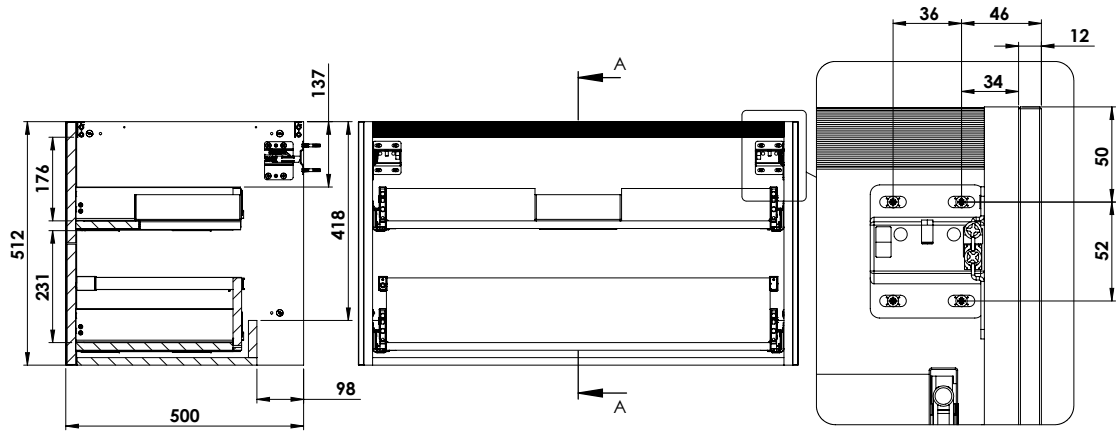
## Siphon (S) (axe min à axe max)

SIPH.INT01BL = 55 à 105 mm  
SIPH.INT04BL = 75 à 145 mm  
SIPH.VID02CH = 75 mm



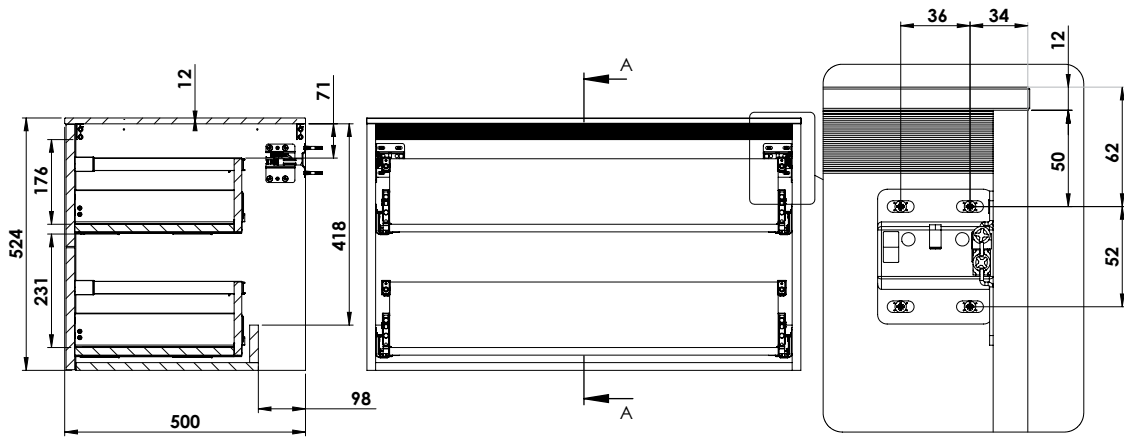
ENSEMBLE MEUBLE À TIROIRS

INKC...



COMMODE

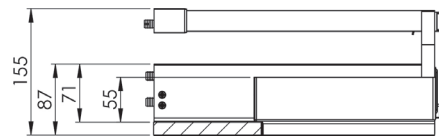
INKC3...



Tiroir simple - Vue profil



Tiroir avec railings - Vue profil



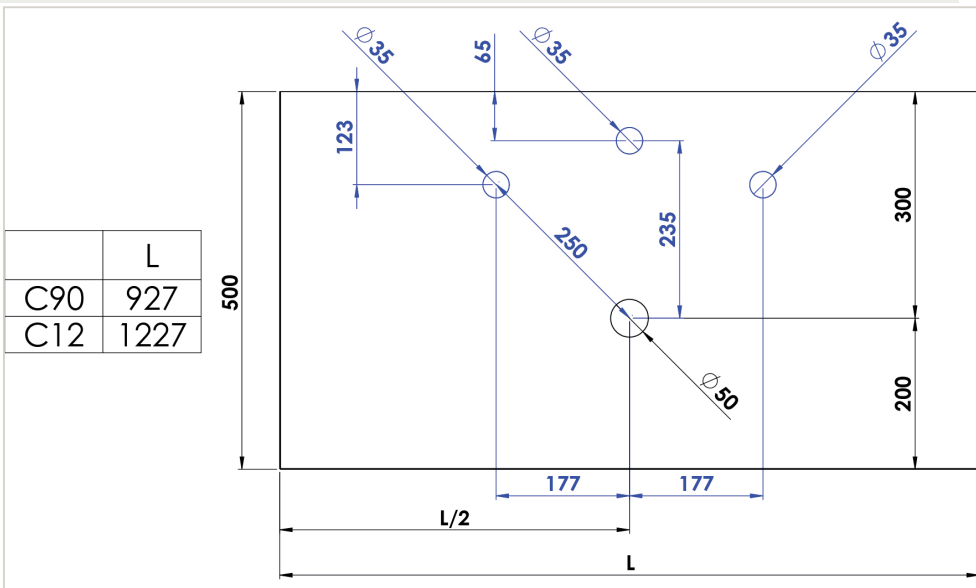
# PLATEAU CÉRAMIQUE PERCÉ POUR VASQUE À POSER

Plateau en céramique épaisseur 12 mm. Plateau percé d'usine pour le groupe de vasques à poser défini.

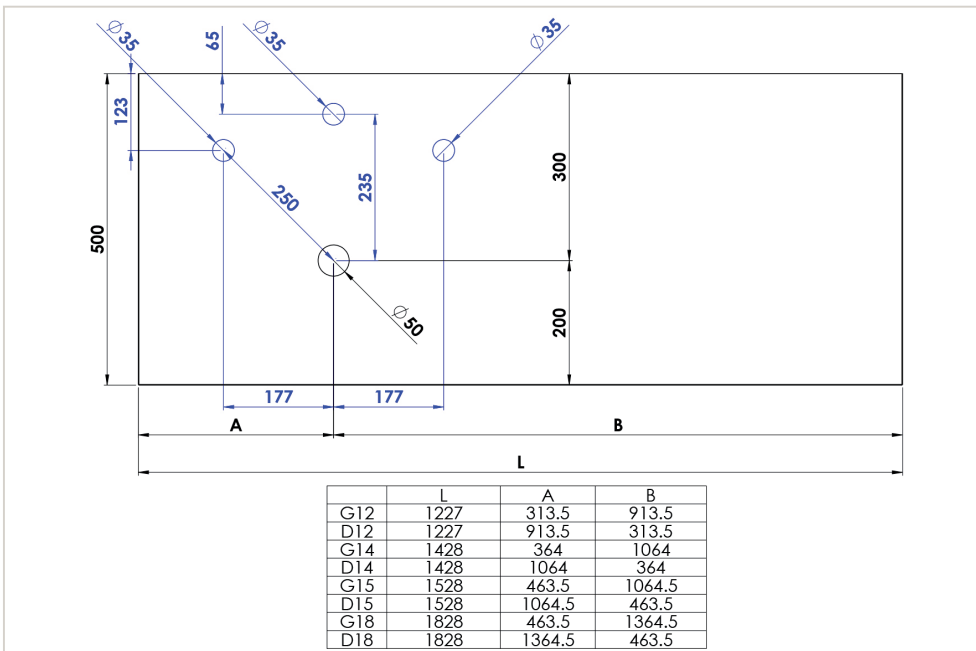
## Vasque à poser - Groupe V1

INPLAT.C90...  
INPLAT.C12...

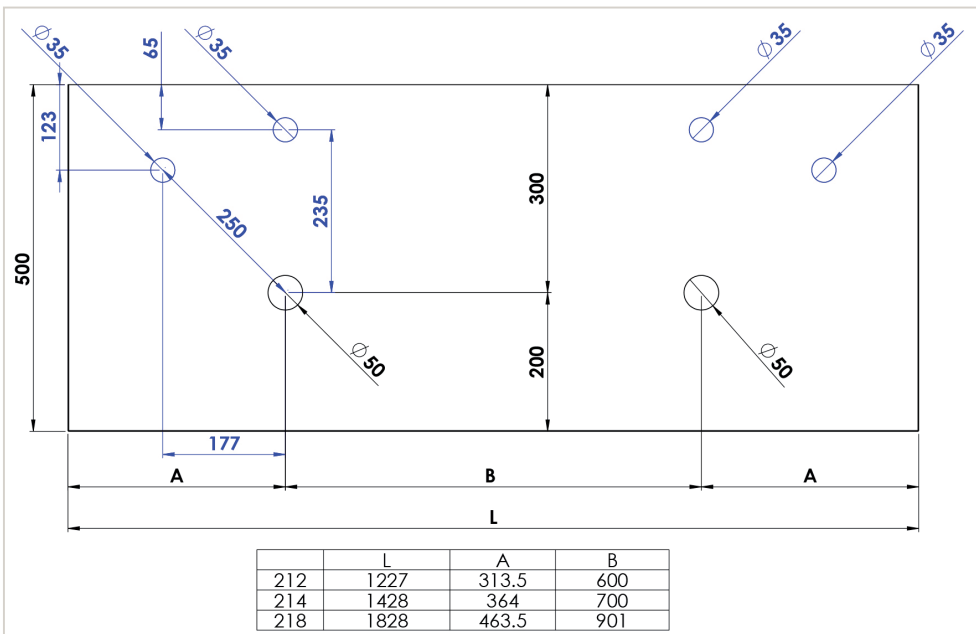
	L
C90	927
C12	1227



INPLAT.G12...  
INPLAT.D12...  
INPLAT.G14...  
INPLAT.D14...  
INPLAT.G15...  
INPLAT.D15...  
INPLAT.G18...  
INPLAT.D18...

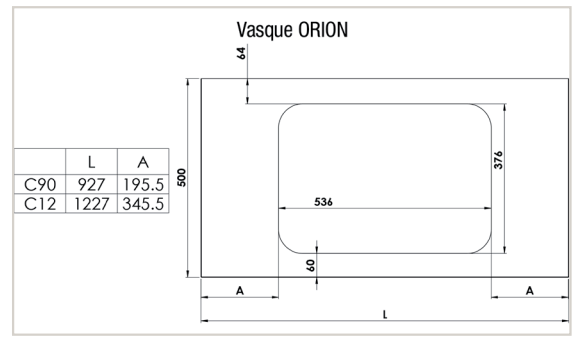
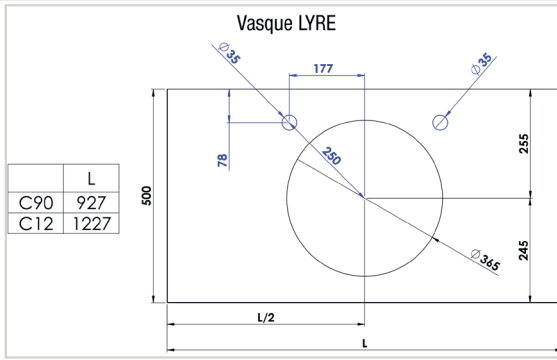


INPLAT.212...  
INPLAT.214...  
INPLAT.218...

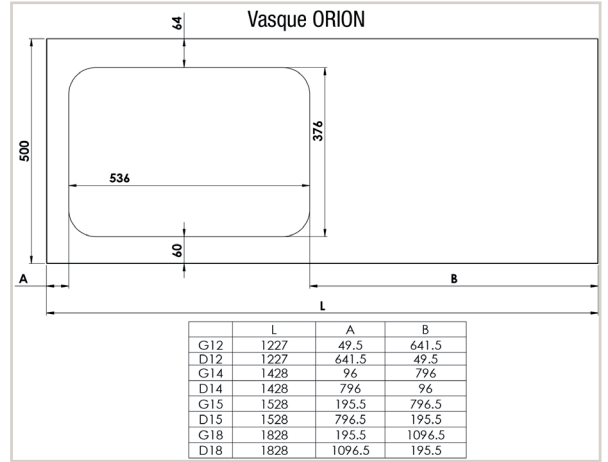
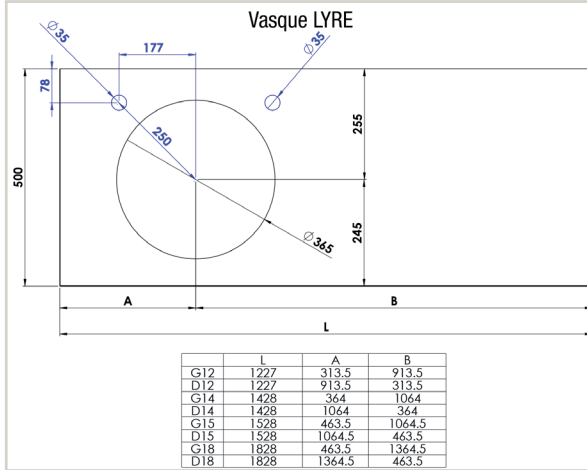


## Vasque semi-encastrée - Groupe V2

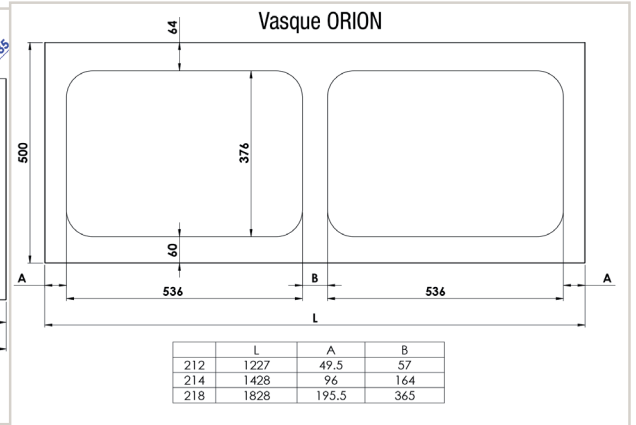
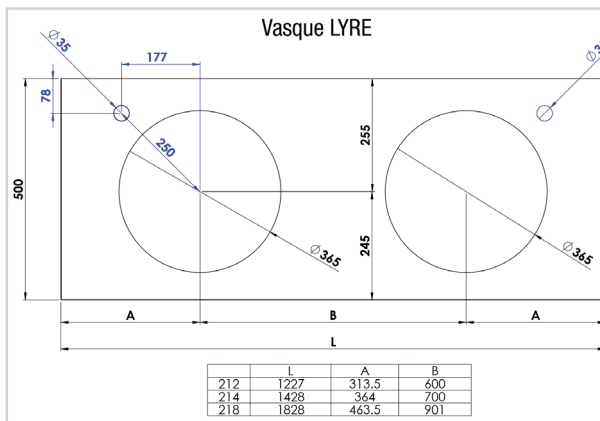
INPLAT.C90...  
INPLAT.C12...



INPLAT.G12...  
INPLAT.D12...  
INPLAT.G14...  
INPLAT.D14...  
INPLAT.G15...  
INPLAT.D15...  
INPLAT.G18...  
INPLAT.D18...



INPLAT.212...  
INPLAT.214...  
INPLAT.218...



## VASQUE À POSER CÉRAMIQUE - POUR PLATEAU V1

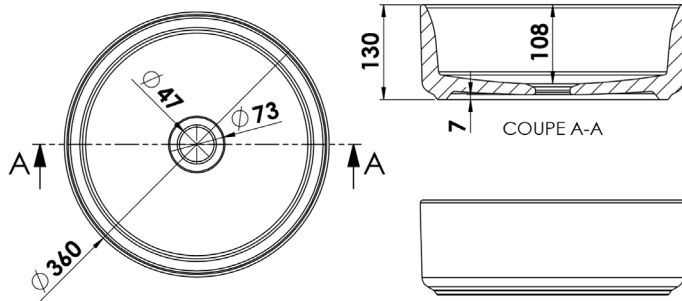
**Céramique**

**Céramique**

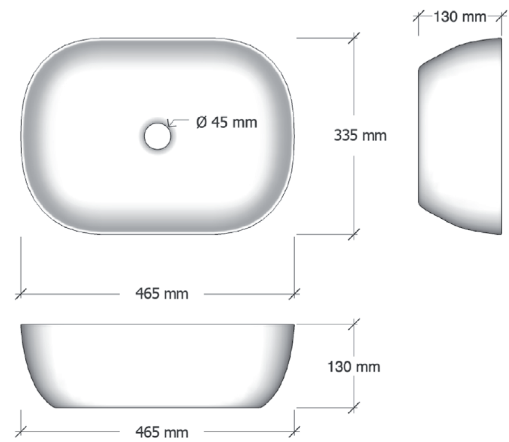
Avec une vasque sans trop-plein, prévoir un vidage libre (incompatible avec un mitigeur à tirette). Pour une vasque à poser, référence MITVIDAG.LIB.02 - pour une vasque semi-encastrée, référence MITVIDAG.LIB.03.  
Lorsque le mitigeur est sur la vasque, prévoir un mitigeur standard et lorsque le mitigeur est sur le plan prévoir un mitigeur haut.

### VAS.POLARIS01.CERB

### VAS.FANAE01.CERB



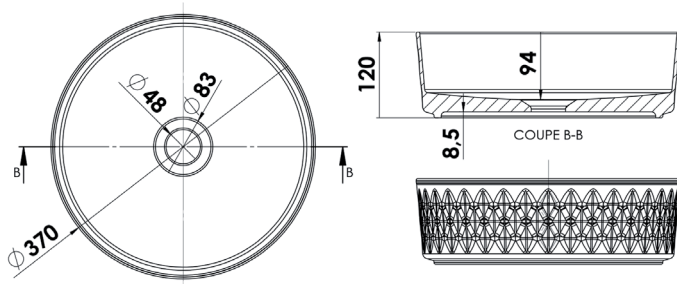
profondeur de la vasque : 108 mm 6 kg



profondeur de la vasque : 105 mm 13 kg

**Céramique**

### VAS.SIDNEY01.CERBM



profondeur de la vasque : 108 mm Vasque à facettes 8.5 kg

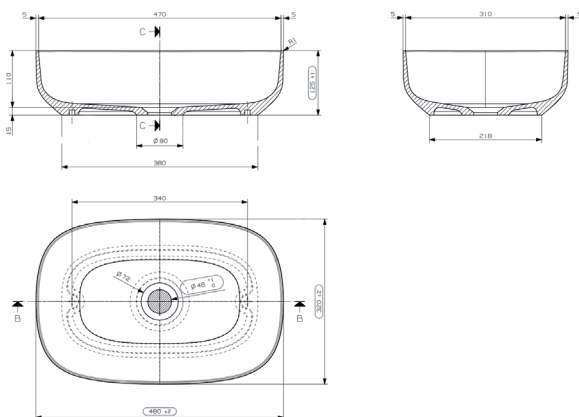
## VASQUE À POSER SOLID SURFACE

**Solid Surface**

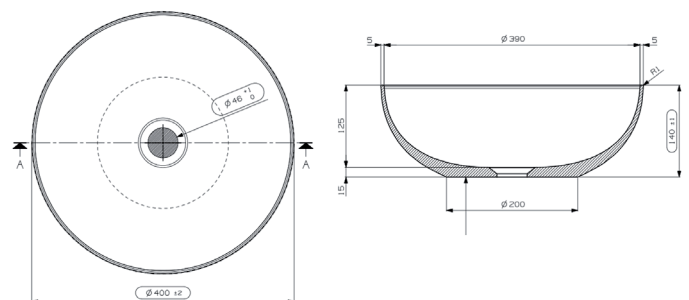
**Solid Surface**

### VAS.HADES01.SBM/SBM.NM

### VAS.HERMES01.SBM/SBM.NM

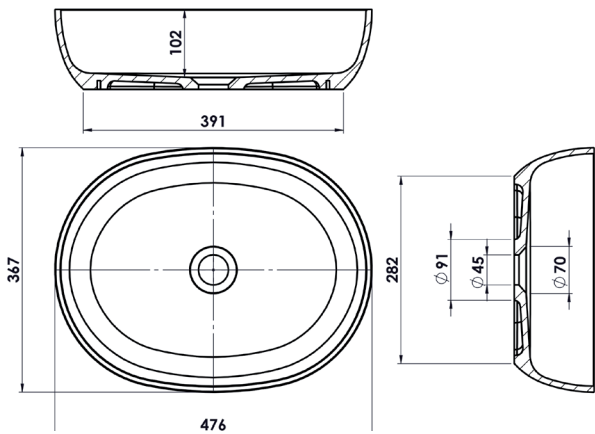


profondeur de la vasque : 108 mm 5 kg



profondeur de la vasque : 124 mm 4.5 kg

**VAS.IRIS01.SBM/SBM.NM**



profondeur de la vasque : 102 mm 4.5 kg

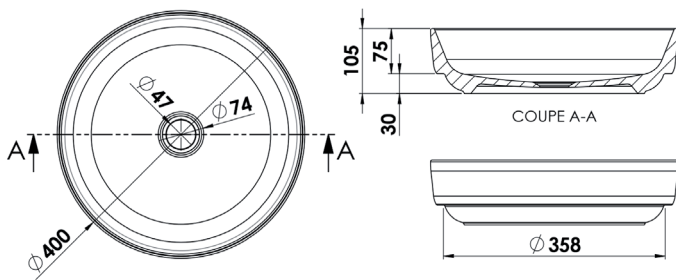
**VASQUE SEMI ENCASTRÉE - POUR PLATEAU V2**

**Céramique**

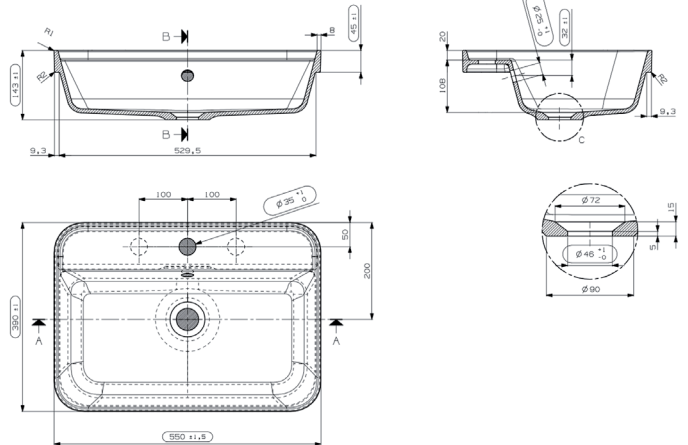
**VAS.LYRE01.CERB**

**Marbre reconstitué**

**VAS.ORION01.BLB**



profondeur de la vasque : 88 mm 6 kg



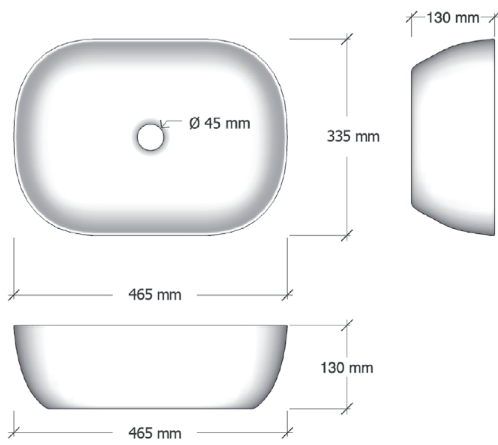
profondeur de la vasque : 123 mm Avec trop-plein 7 kg

**VASQUE À POSER CÉRAMIQUE IMPRIMÉE**

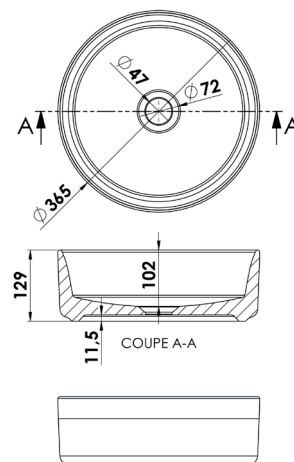
**Céramique imprimée**

**VAS.ARES.CERCA**

**VAS.HERA.CERCA**



profondeur de la vasque : 106 mm 7.5 kg



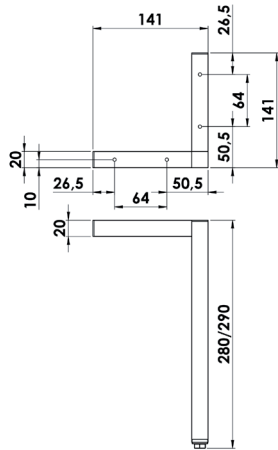
profondeur de la vasque : 102 mm 7 kg



ACCESSOIRE

Lot de 2 pieds

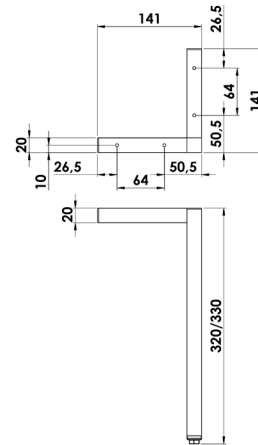
EGP02...



Pour l'avant et/ou l'arrière du sous-vasque. Tube 20x20 mm. Patins de réglage de 10 mm.

Lot de 2 pieds

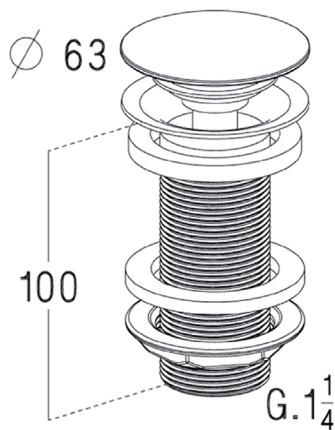
HAP03...



Pour l'avant et/ou l'arrière du sous-vasque. Tube 20x20 mm. Patins de réglage de 10 mm.

Vidage libre

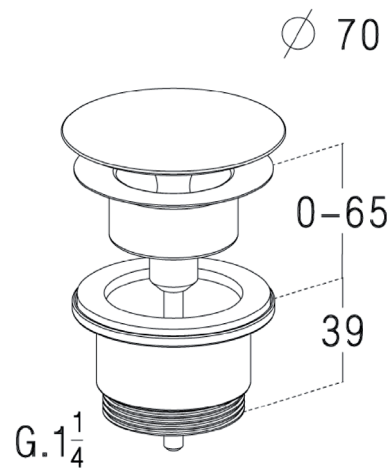
MITVIDAG.LIB.02



En laiton chromé brillant - pour utilisation avec vasque sans trop-plein incompatible mitigeur à tirette

Vidage libre

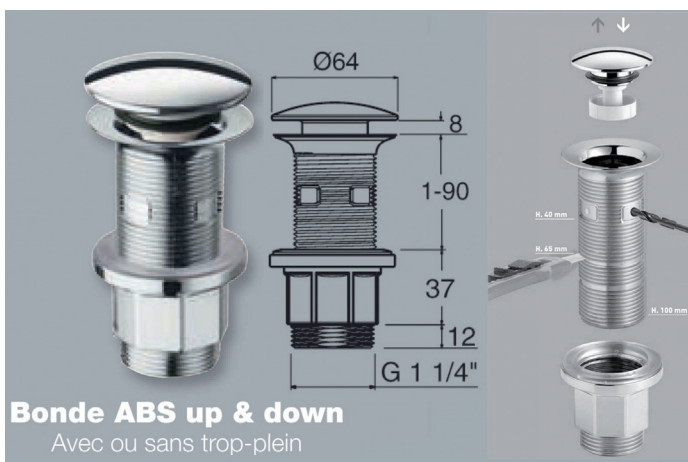
MITVIDAG.LIB.03



En laiton chromé brillant

Vidage clic-clac

OPVIDAG

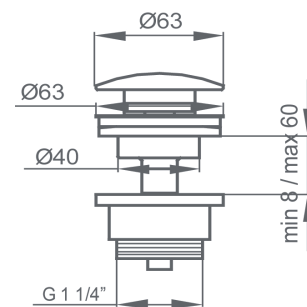


Bonde ABS up & down  
Avec ou sans trop-plein

Vidage en ABS chromé brillant recoupable

Vidage clic-clac

MITVIDAG01.NM

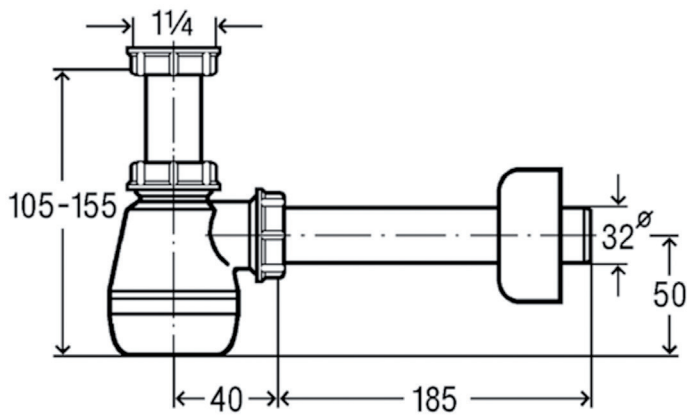


en laiton noir mat

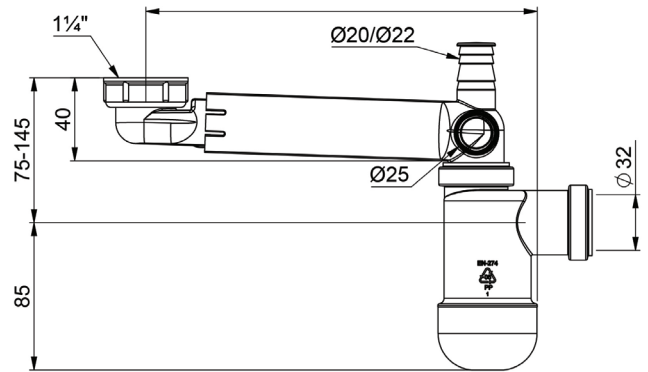


**Siphon**  
SIPH.INT01BL

**Siphon déporté**  
SIPH.INT04BL



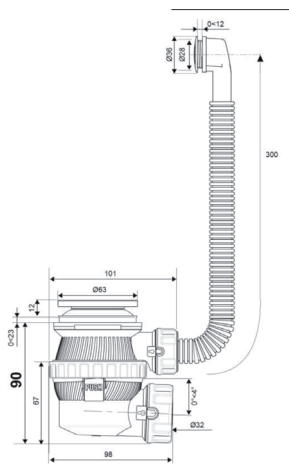
Siphon recoupable



Siphon recoupable et extensible

**Siphon vidage clic-clac**

SIPH.VID02CH



Dessus chromé brillant Gain de place - Siphon intégré Non compatible avec système CLOU