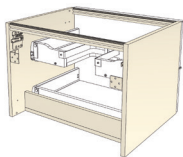
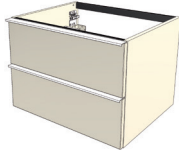


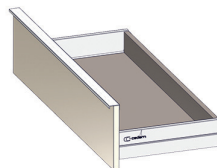
# EDGE



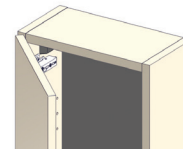
Meuble monté tourilloné collé, suspendu par boîtiers d'accrochage anti-décrochement réglables.  
Vide sanitaire 56 mm.



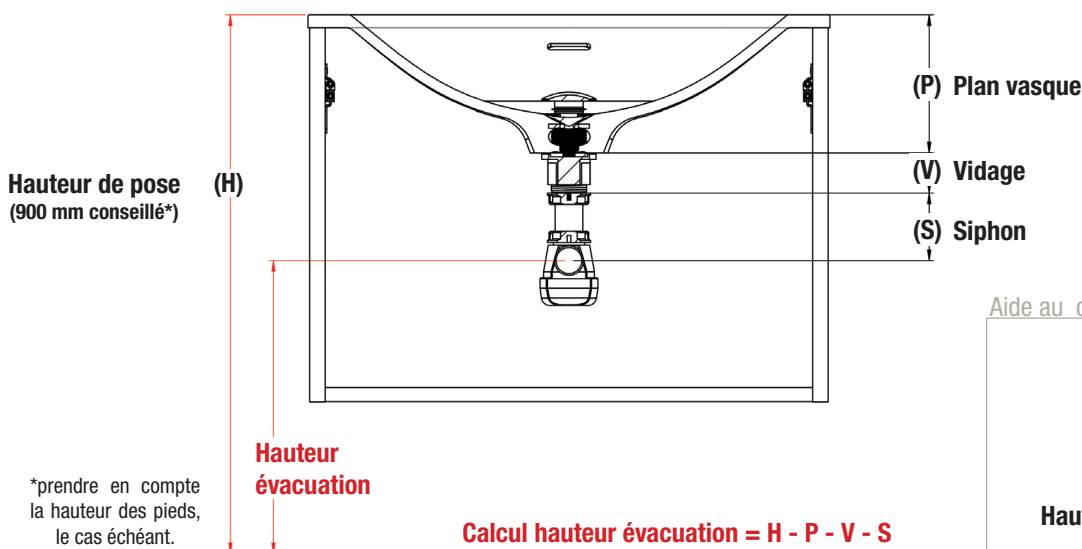
Corps de meuble en panneau aggloméré mélaminé de 18 mm d'épaisseur. Façades en fibres moyenne densité MDF E0.5 enrobé polymère avec recouvrement total des angles, 21 mm d'épaisseur, coins arrondis rayon 2mm, contreface blanche.



Tiroirs double parois métallique blanc / fond Cappuccino, sortie totale amortie avec tube rectangulaire. Découpe siphon métallique laquée blanc intégrée dans le tiroir du haut. La découpe siphon du tiroir du haut est toujours centrée dans la largeur du sous-vasque.  
Profondeur utile : 331 mm.



Portes sur charnières métalliques réglables à fermeture amortie. Ouverture pousse-lâche ou poignée finition au choix.



Aide au calcul :

Hauteur (H)	.....
Plan (P)	- .....
Vidage (V)	- .....
Siphon (S)	- .....
<b>Hauteur évacuation</b>	<b>=</b> .....

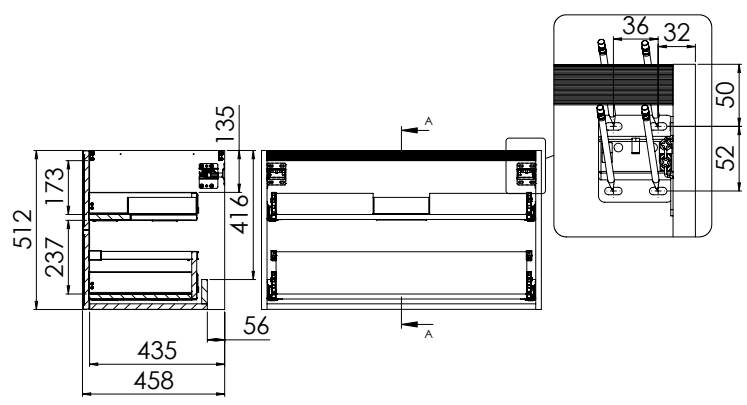
\*prendre en compte la hauteur des pieds, le cas échéant.

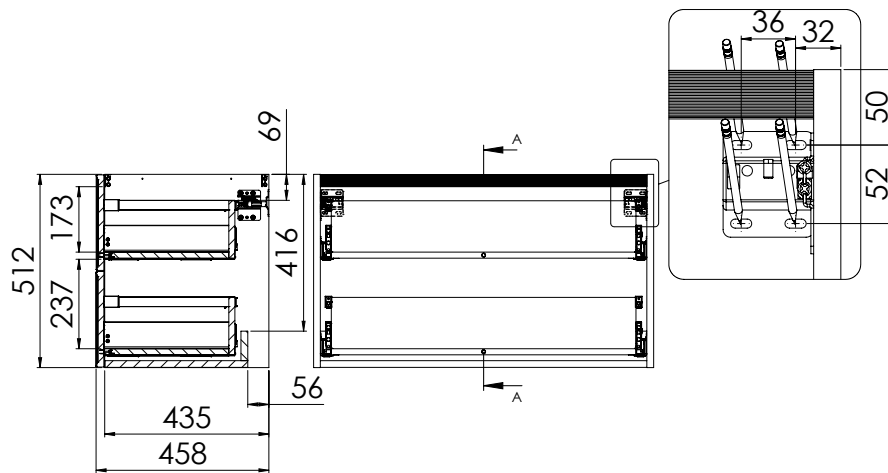
<b>Plan vasque (P)</b> TEPLAN = 160 mm	<b>Plan vasque (P)</b> EDPLAN = 175 mm	<b>Plan vasque (P)</b> OGPLAN = 135 mm
<b>Vidage (V)</b> OPVIDAG = 50 mm MITVIDAG01 = 30 mm OGVIDAG01 = 23 mm	<b>Vidage (V)</b> OPVIDAG = 50 mm MITVIDAG01 = 30 mm	<b>Vidage (V)</b> OPVIDAG = 50 mm MITVIDAG01 = 30 mm OGVIDAG01 = 23 mm
<b>Siphon (S)</b> (axe min à axe max) SIPH.INT01BL = 55 à 105 mm SIPH.INT04BL = 75 à 145 mm	<b>Siphon (S)</b> (axe min à axe max) SIPH.INT01BL = 55 à 105 mm SIPH.INT04BL = 75 à 145 mm	<b>Siphon (S)</b> (axe min à axe max) SIPH.INT01BL = 55 à 105 mm SIPH.INT04BL = 75 à 145 mm

<b>Plan vasque (P)</b> FIPLAN = 175 mm
---

## SOUS-VASQUE 2 TIROIRS

<b>Vidage (V)</b> OPVIDAG = 50 mm MITVIDAG01 = 30 mm OGVIDAG01 = 23 mm
<b>Siphon (S)</b> (axe min à axe max) SIPH.INT01BL = 55 à 105 mm SIPH.INT04BL = 75 à 145 mm

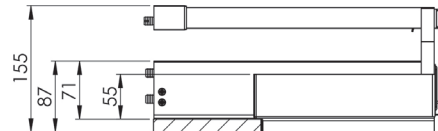




Tiroir simple - Vue profil



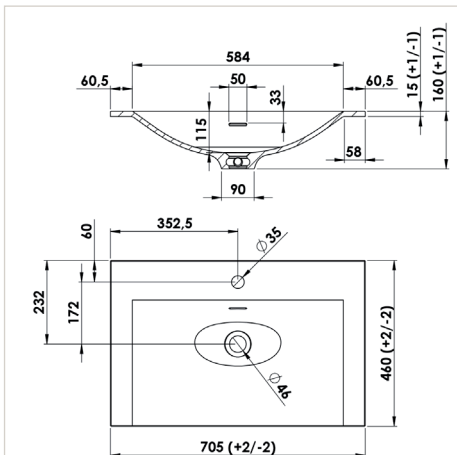
Tiroir avec railings - Vue profil



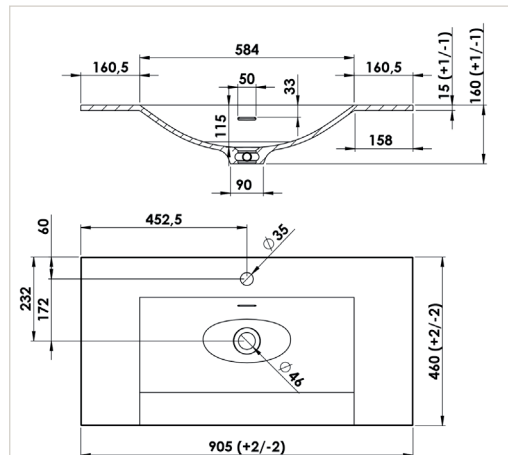
PLAN VASQUE EN MARBRE RECONSTITUÉ BRILLANT

Plan vasque moulé en matériau de synthèse blanc brillant, composé de polyester et de carbonate de calcium avec un revêtement en surface Gel Coat de type ISO. Système de trop plein moulé. Profondeur de la cuve : 115 mm.

TEPLANC70BLB

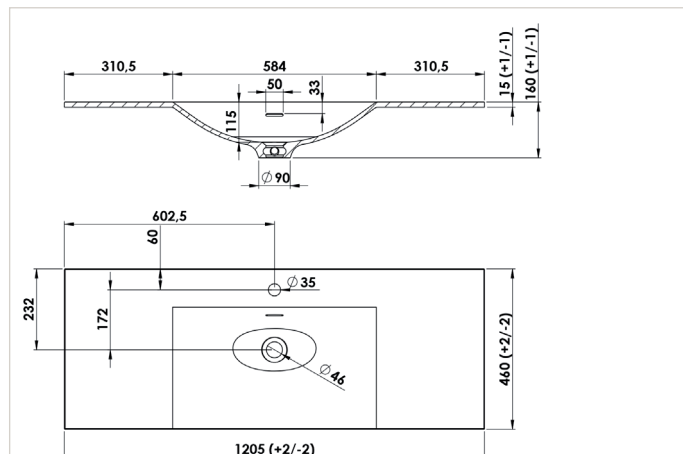


TEPLANC90BLB



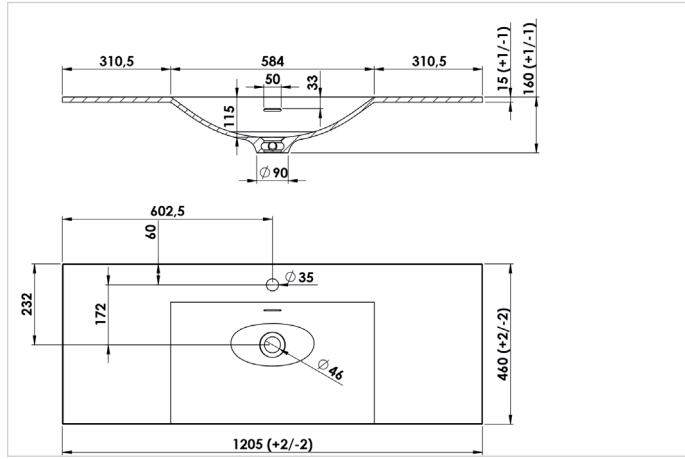
TEPLANC120BLB

centré



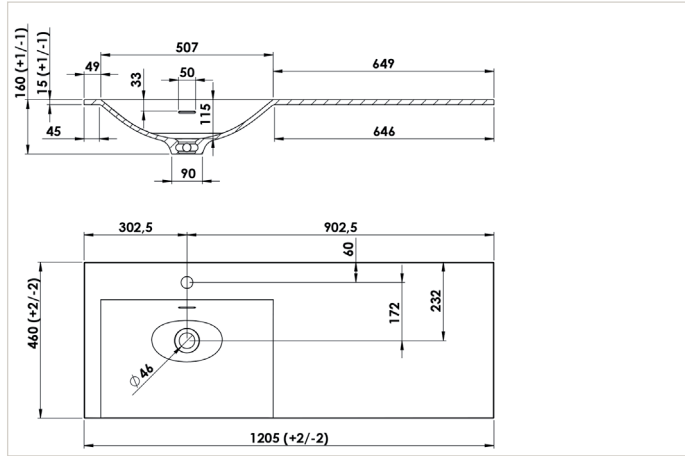
TEPLANC120BLB

centré



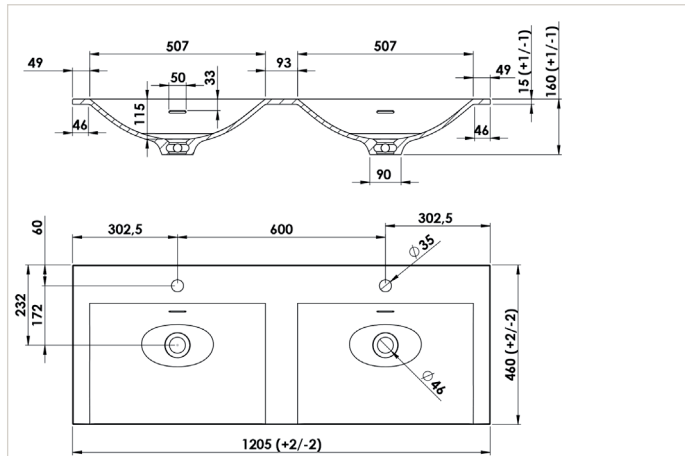
TEPLANG120BLB

gauche



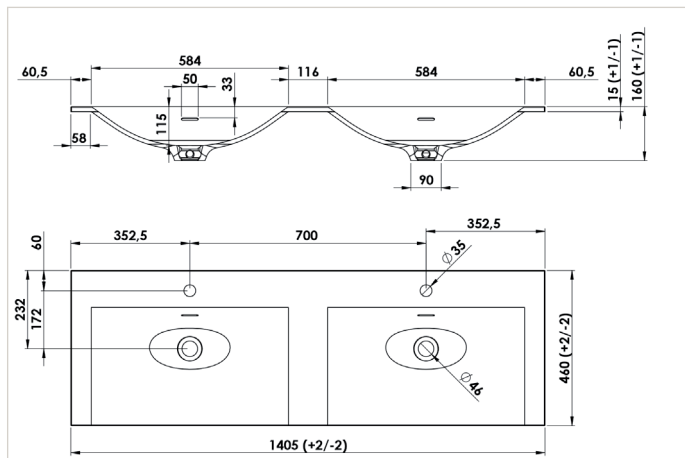
TEPLAN2120BLB

double



TEPLAN2140BLB

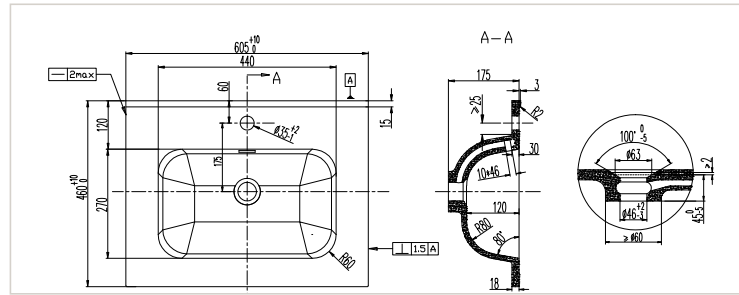
double



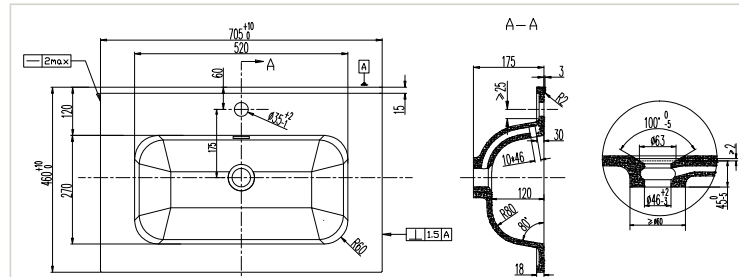
## PLAN VASQUE CÉRAMIQUE NOIR MAT

Plan vasque moulé en céramique noir mat. Trop plein moulé avec bague chromée. Profondeur de la cuve : 125 mm. (ne pas utiliser de mitigeur à tirette en cas de miroir sur plan).

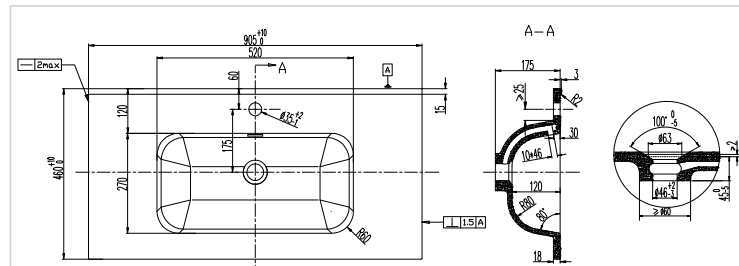
FIPLANC60...



FIPLANC70...

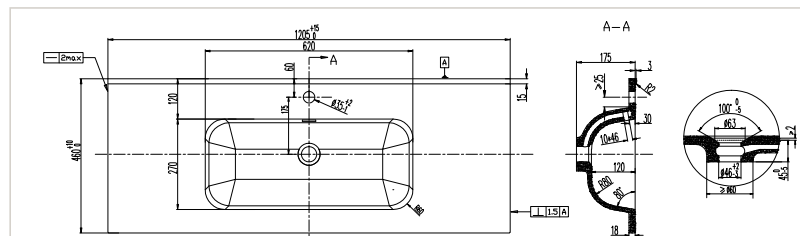


FIPLANC90...



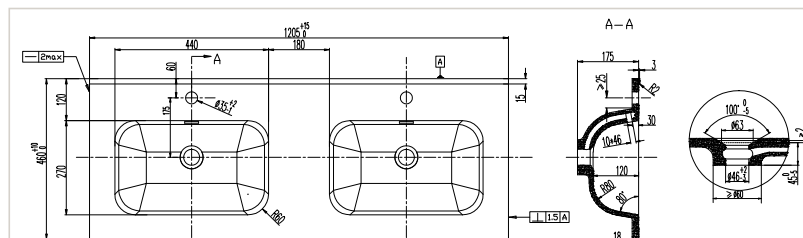
FIPLANC120...

centré



FIPLAN2120...

double

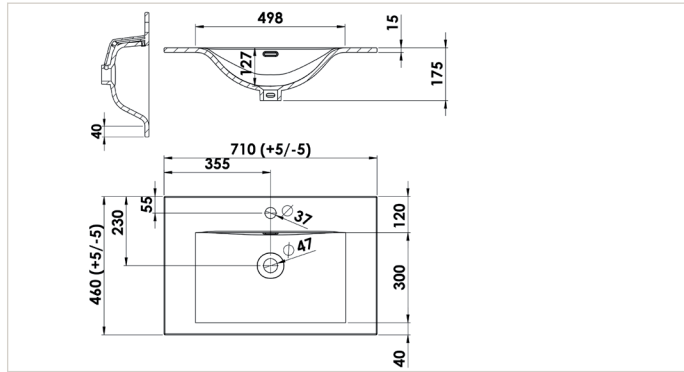


## PLAN VASQUE CÉRAMIQUE

Plan vasque moulé en céramique. Trop plein moulé avec bague chromée. Profondeur de la cuve : 125 mm. (ne pas utiliser de mitigeur à tirette en cas de miroir sur plan).

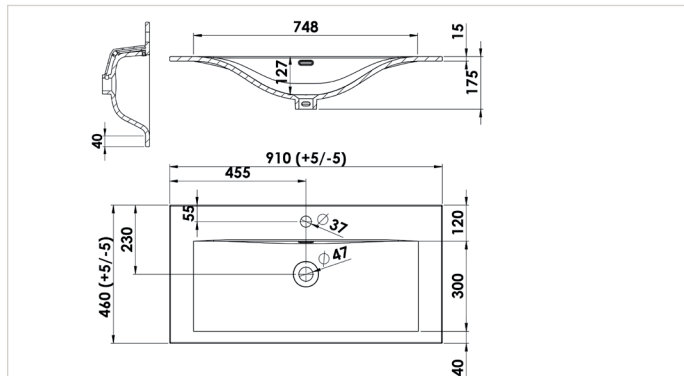
**EDPLANC70CERB**

centré



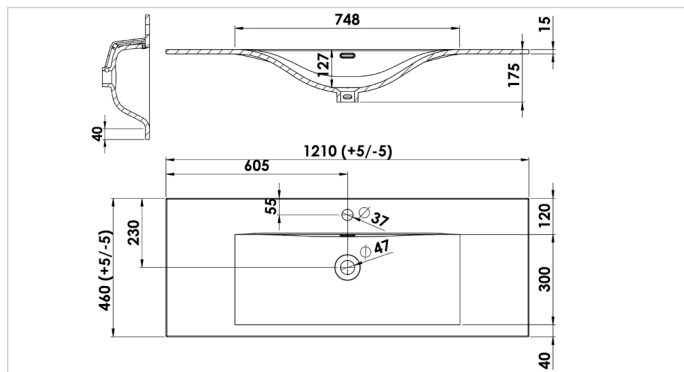
**EDPLANC90CERB**

centré



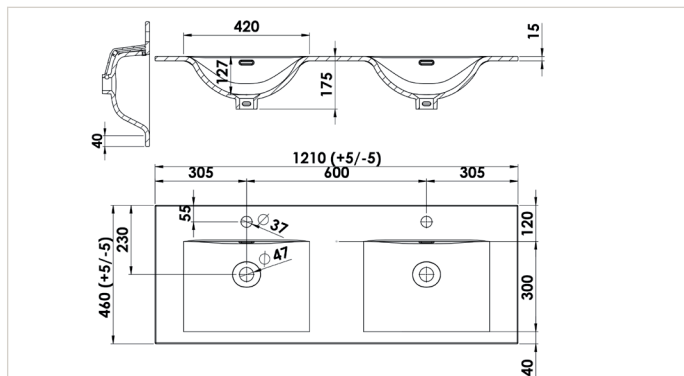
**EDPLANC120CERB**

centré



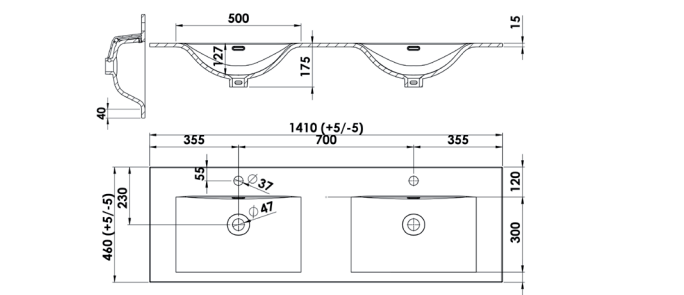
**EDPLAN2120CERB**

double



**EDPLAN2140CERB**

double

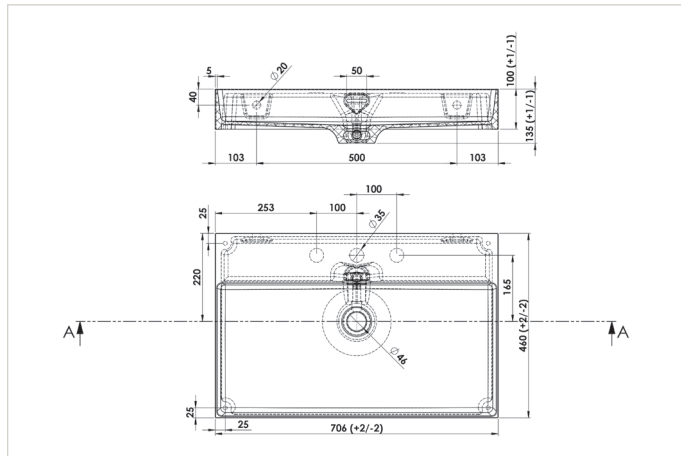


## PLAN VASQUE EN SOLID SURFACE

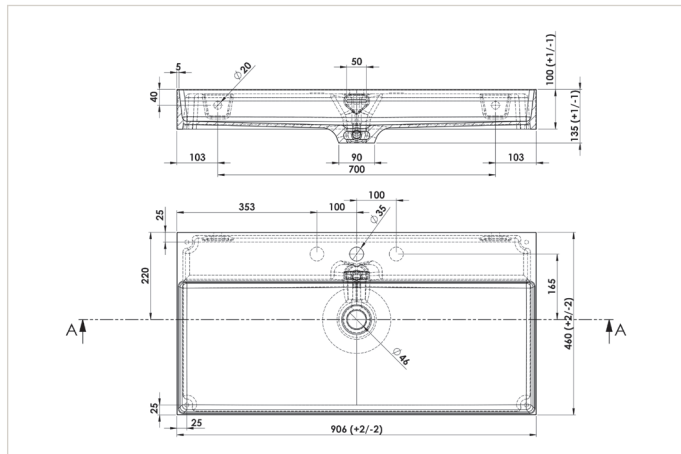
Plan vasque cuve rectangulaire en matériau pleine masse, non poreux, fabriqué à base d'hydroxyde d'aluminium mélangé à une résine de polyester. Complètement atoxique et recyclable. Finition mat. Parois très fines (5 mm). Trop plein moulé. Profondeur de la cuve : 105 mm. Fixation murale du plan vasque seul possible.

Finition blanc mat ou couleur. Les versions couleur sont réalisés à partir du solid surface brut et recouvert d'une peinture de finition bi composante acrylique-polyuréthane. La nature des résines confère une résistance au jaunissement dans le temps, tandis que l'acrylique garantit une résistance aux contraintes thermiques pour une utilisation dans une salle de bain domestique. Une légère nuance peut être observée par rapport aux échantillons (gamme laqués) lié aux différents matériaux utilisés.

OGPLANC070

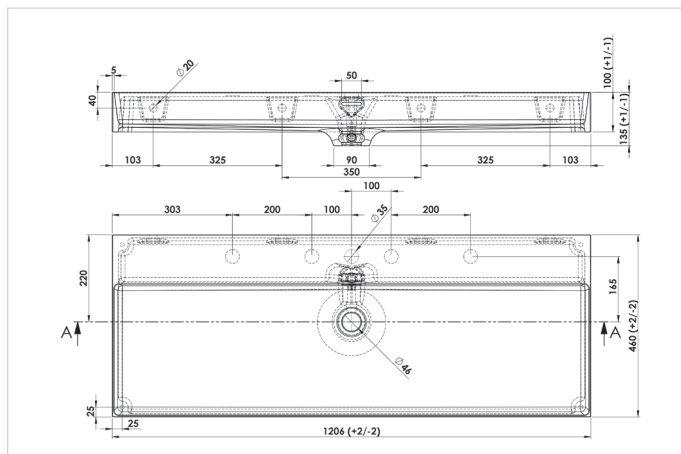


OGPLANC090



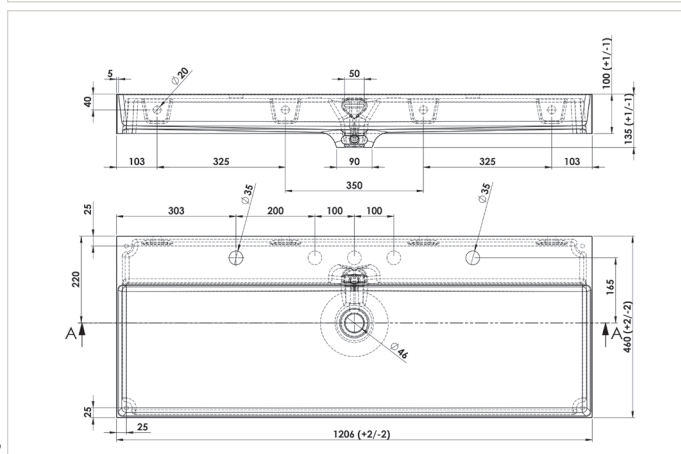
OGPLANC120

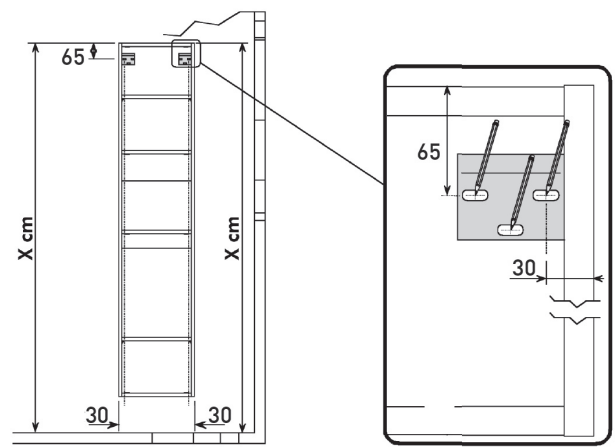
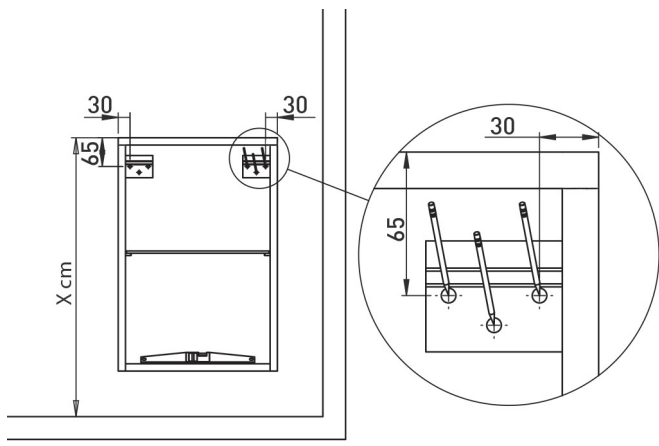
centré



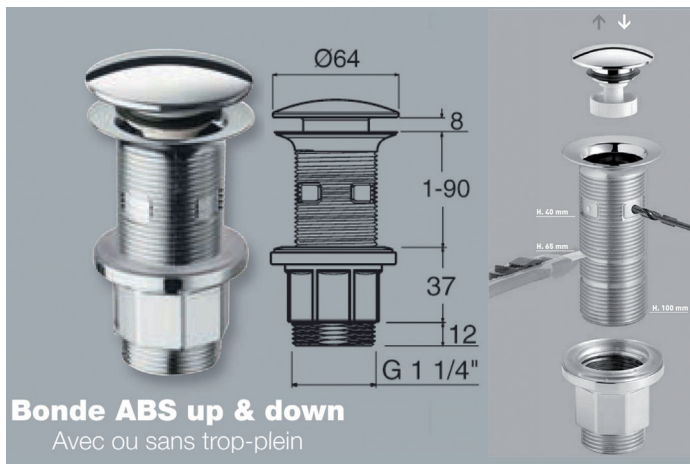
OGPLANM120

2 perçages mitigeurs



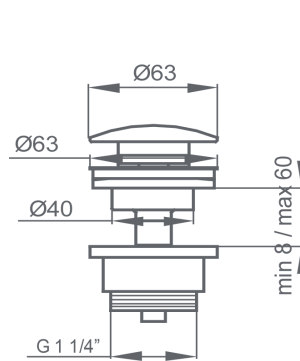


**Vidage clic-clac**  
OPVIDAG



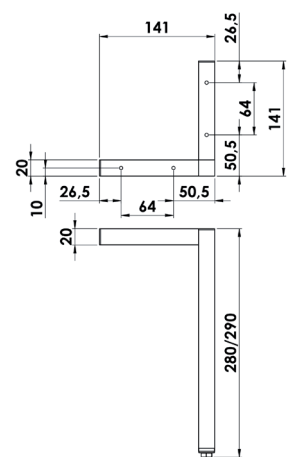
Vidage en ABS chromé brillant recoupable

**Vidage clic-clac**  
MITVIDAG01.NM



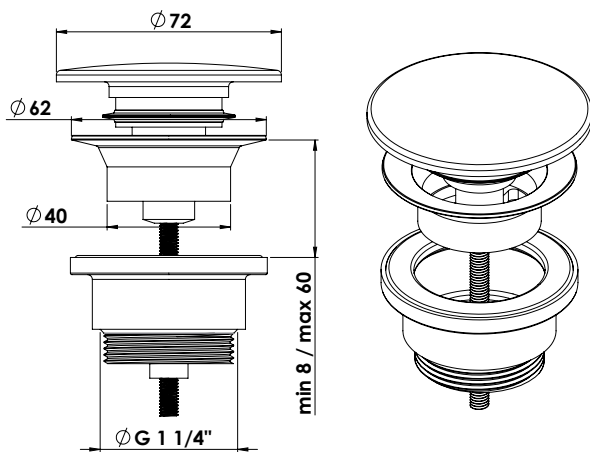
en laiton noir mat

**Lot de 2 pieds**  
EGP02...



uniquement pour plan épais (pour avoir une hauteur de pose finale du plan vasque de 87 à 90 cm par rapport au sol) Tube 20x20 mm. Patins de réglage de 10 mm.

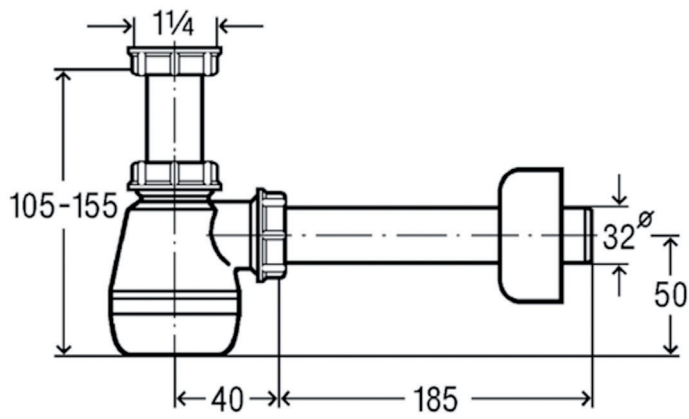
**Vidage clic-clac**  
OGVIDAG01...



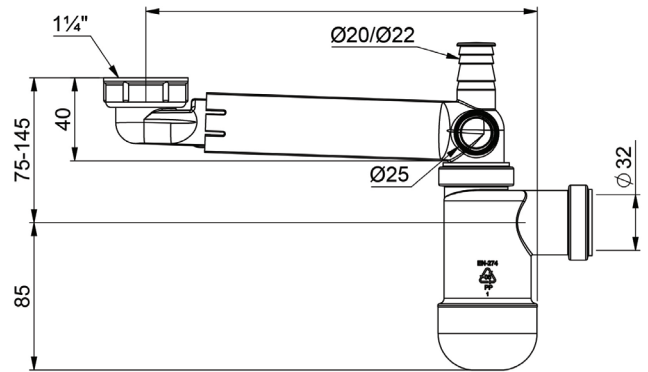
En solide surface laquée

**Siphon**  
SIPH.INT01BL

**Siphon déporté**  
SIPH.INT04BL



Siphon recoupable



Siphon recoupable et extensible