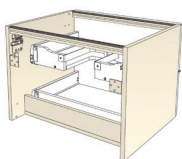


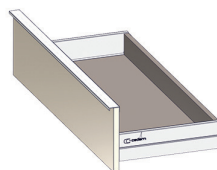
DUO



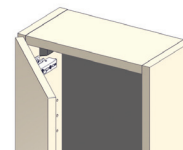
Meuble monté tourilloné collé, suspendu par boîtiers d'accrochage réglables et posé au sol sur les pieds ABS hauteur 60 mm réglables fournis. Il est impératif de toujours fixer les meubles au mur. Vide sanitaire : 96 mm. Siphon non compris.



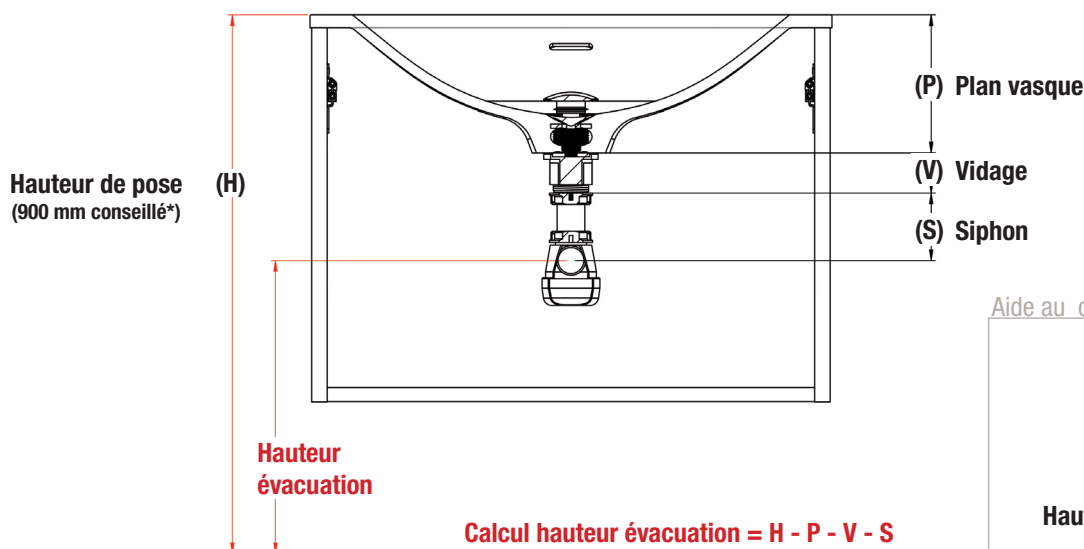
Façades et corps de meuble en panneau aggloméré mélaminé de 18 mm d'épaisseur.



Tiroirs double parois métallique blanc/ fond cappuccino, avec coulisse amortie sortie totale amortie et tube rectangulaire. Découpe siphon métallique laquée blanc dans le tiroir haut. Profondeur utile : 431 mm.



Portes sur charnières métalliques réglables à fermeture amortie. Poignée métal, finition chromé brillant.



Aide au calcul :

Hauteur (H)
Plan (P)	-
Vidage (V)	-
Siphon (S)	-
Hauteur évacuation	=

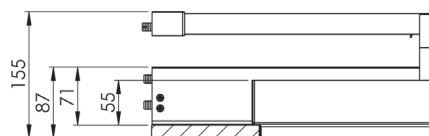
*prendre en compte la hauteur des pieds, le cas échéant.

Plan vasque (P) DUPLAN = 142 mm	Plan vasque (P) Plateau pour VAS.LAUNDRY = 210 mm
Vidage (V) MITVIDAG02 = 15 mm	Vidage (V) MITVIDAG02 = 15 mm
Siphon (S) (axe min à axe max) SIPH.INT04BL = 75 à 145 mm	Siphon (S) (axe min à axe max) SIPH.INT04BL = 75 à 145 mm

Tiroir simple - Vue profil



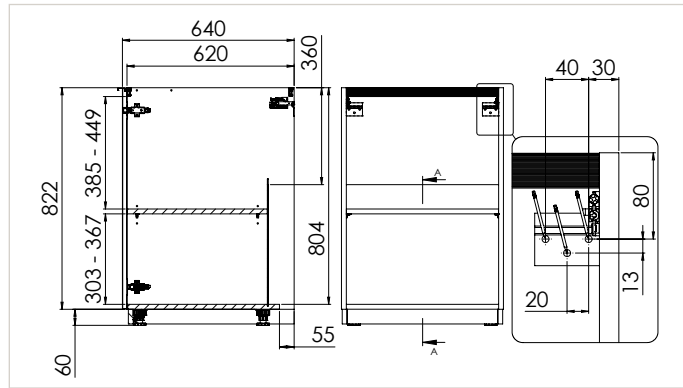
Tiroir avec railing - Vue profil



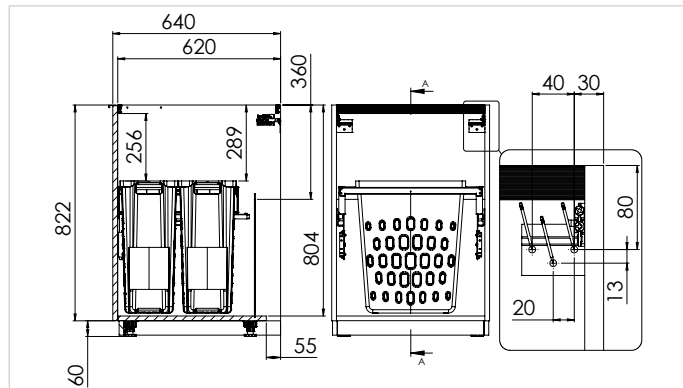
SOUS-VASQUE

Pas de découpe siphon. Pieds hauteur 60 cm, réglables. Socle à prévoir. Meuble à poser au sol avec fixations murales.

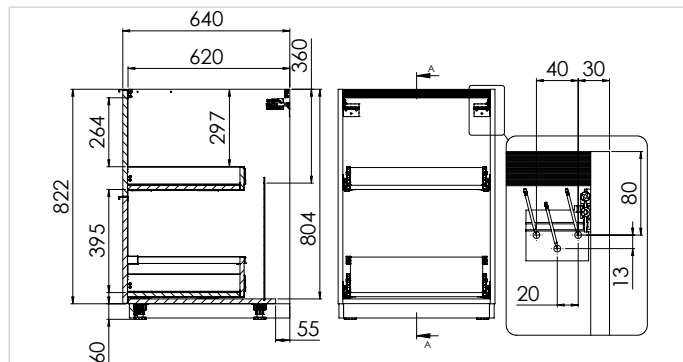
Sous-vasque à portes



Sous-vasque à coulissant
Coulissant avec paniers à linge



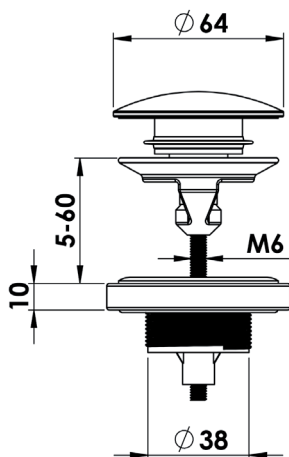
Sous-vasque à coulissant 2 tiroirs



ACCESSOIRE

Vidage clic-clac court

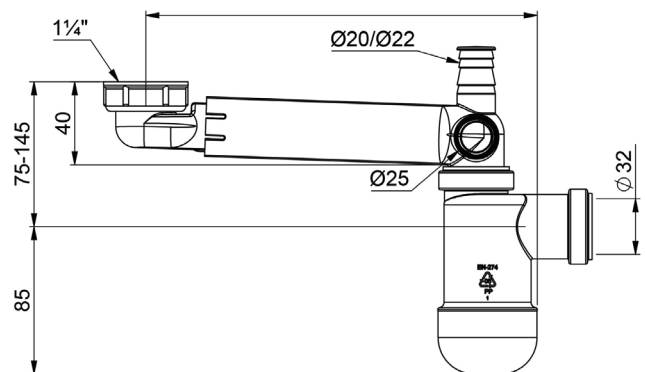
MITVIDAG02



Bonde chromé brillant

Siphon déporté

SIPH.INT04BL



Siphon recoupable et extensible

JOUE POUR ESPACE LAVE-LINGE

Joue latérale droite

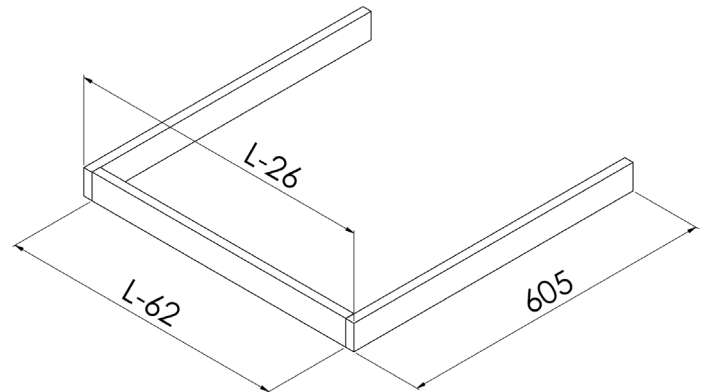
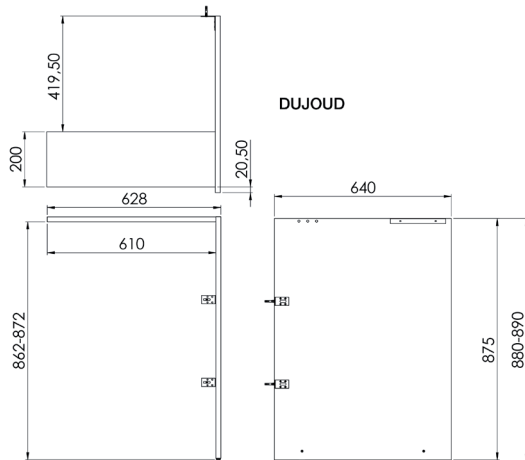
L2000 mm

Avec vérin de réglage. Traverse de renfort au dessus de la machine.
Pour appareil d'une largeur de 60 cm.

RG.SOC1200 disponible pour socle en L

DUJOU01...

RG.SOC2000...

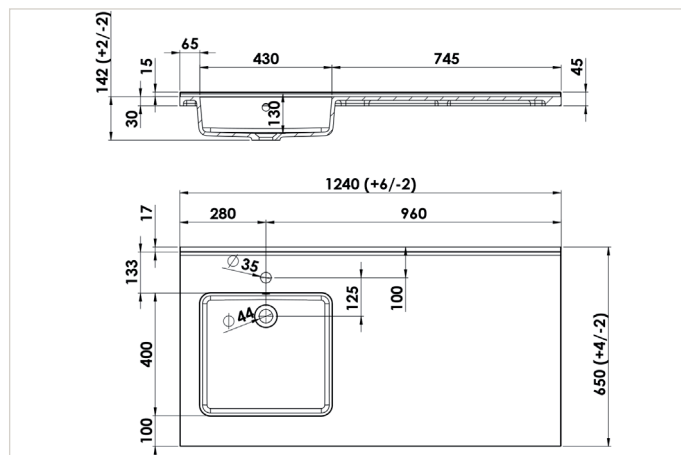


PLAN VASQUE EN MARBRE RECONSTITUÉ BRILLANT

Plans vasque en matériau de synthèse blanc brillant, composé de polyester et de carbonate de calcium avec un revêtement en surface Gel Coat de type ISO. Kit trop plein inclus. Siphon déporté recommandé. Remontée arrière 15mm. Profondeur de la cuve : 120 mm.

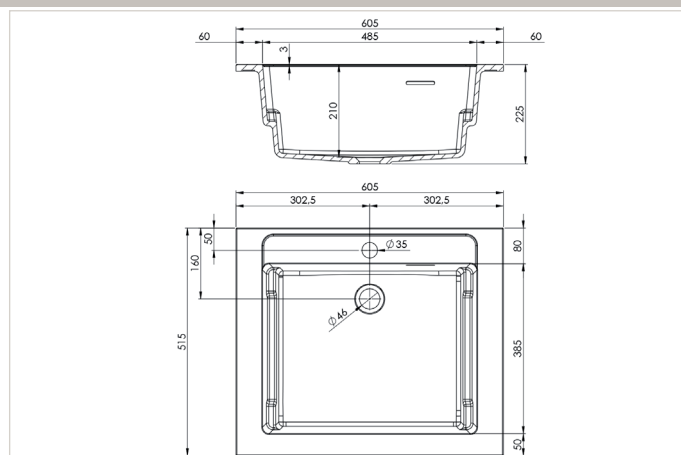
DUPLANG120BLB

gauche



VASQUE BAC À LAVER À ENCASTRER

VAS.LAUNDRY01.BLB

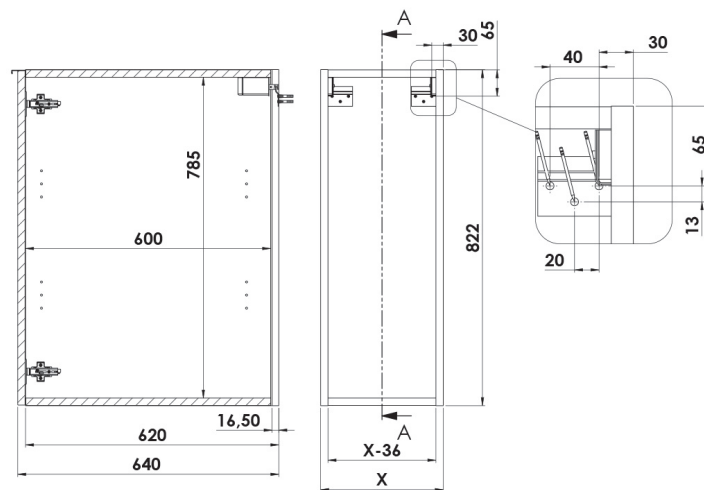


SOUS-PLAN

30 cm

La hauteur indiquée ne comprend pas les pieds. Lot de pieds hauteur 60 mm fournis (montage obligatoire).
Le socle et le plateau de recouvrement profondeur 65 cm sont à prévoir. 2 étagères bois réglables (3 positions)

DUO30...

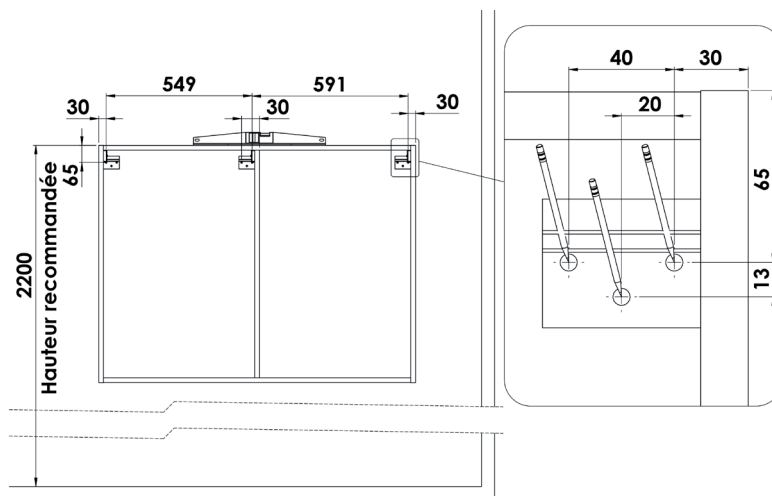


ARMOIRE DE TOILETTE 2 PORTES

120 cm

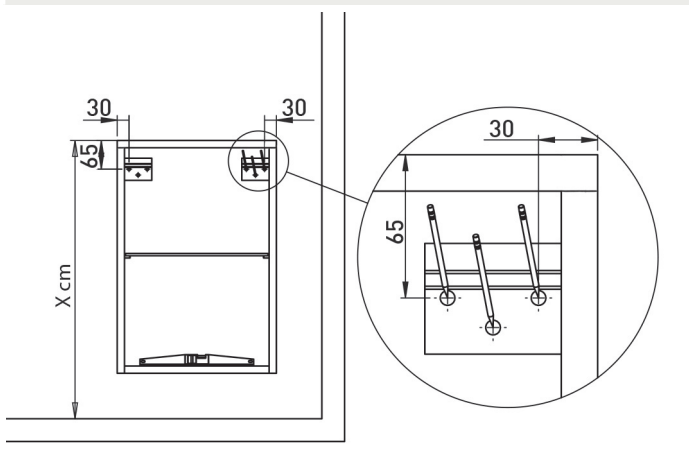
Séparation verticale intérieure. Étagères réglables en verre. 3 Boîtiers métallique réglables. Miroir sur panneau bois. Poignée aluminium anodisé. 2x2 étagères bois avec séparation 2 portes : 1 miroir et 1 bois

DUAT120.MIRG...



MEUBLE HAUT H 90 CM

Meuble haut P35



RANGEMENT

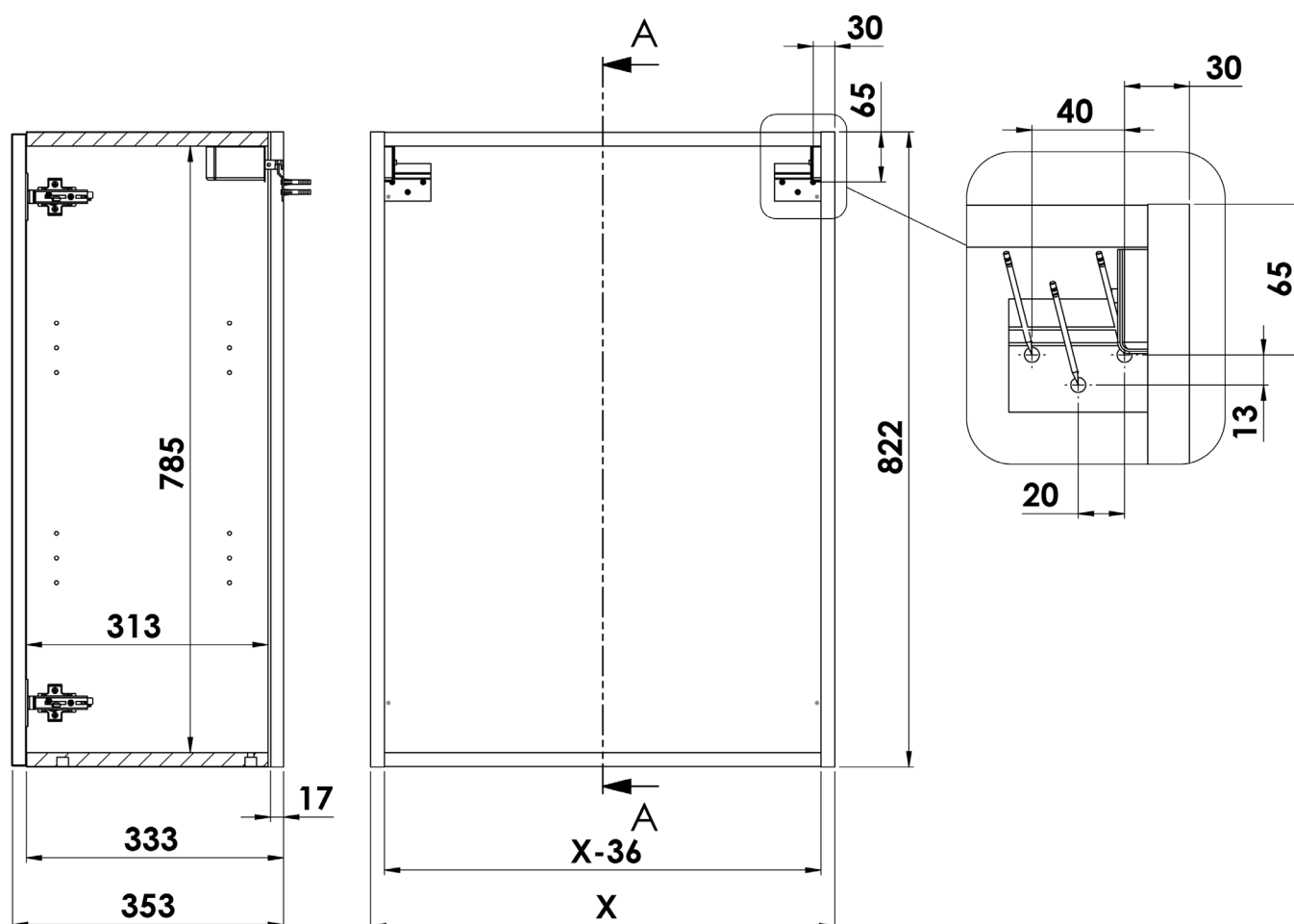
- Meuble monté tourillonné collé, suspendu par boîtiers d'accrochages réglables. Vide technique 17mm. Possibilité de poser les meubles au sol sur les pieds ABS hauteur 60mm réglables fournis (4 pieds pour larg <60cm, 6 pieds larg > 60cm). Il est impératif de toujours fixer les meubles au mur. Dans le cas où les pieds ne sont pas montés, des obturateurs sont prévus.
- Façades et corps de meuble en panneau aggloméré mélaminé de 18 mm d'épaisseur. Chant ABS 1 mm assorti. Dos anthracite assorti aux tiroirs. La finition du décor est sur l'extérieur du caisson.
- Le socle est à commander séparément. Pour une finition parfaite, nous vous recommandons de recouvrir les compositions de meubles avec des plateaux de recouvrement.
- Les caissons sont livrés montés pour faciliter la pose. Tenez compte de l'encombrement des caissons pour assurer l'acheminement jusque dans la pièce de destination.
- Poignée alu, finition chromé, longueur 197mm, non montée et façade non percée pour avoir toutes les libertés de positionnement selon les cas de figure. Livrée avec 2 vis.

ÉLÉMENTS BAS HAUTEUR 88 CM - PROFONDEUR 35 CM

La hauteur indiquée ne comprend pas les pieds. Lot de pieds hauteur 60 mm fournis (montage optionel). Charnières ouverture 110°.

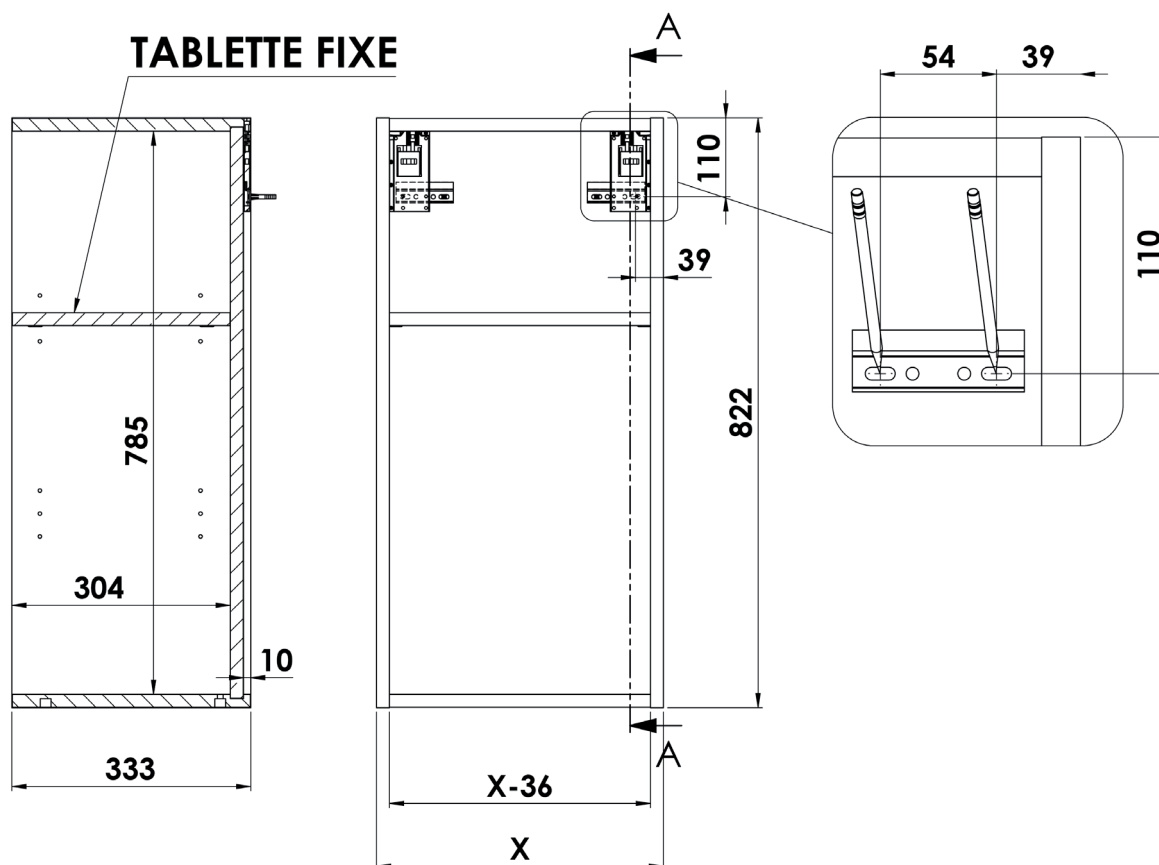
Armoire à porte

RGA.CPG... / RGA.CPD... / RGA.CP2...



Armoire niche ouverte

RGA.NIH...



PENDERIE

PEN02.SM.AL

De 200 à 1000 x 65 x 18

Comprend 2 supports de fixation (fixation sous un meuble ou une étagère) et un tube livré à dimension. Uniquement pour fixer sous un meuble ou une étagère.

