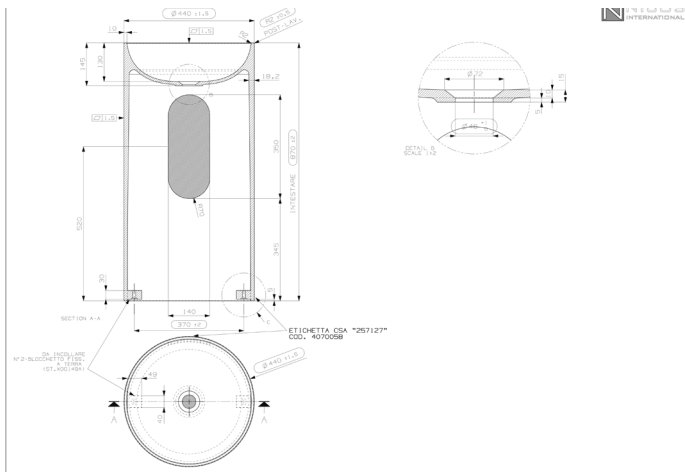


SOLO

Une gamme complète de vasque sur pied design. Fabriquées en Solid surface ou en marbre reconstitué. Découpées pour branchements sanitaires, à adosser contre le mur.

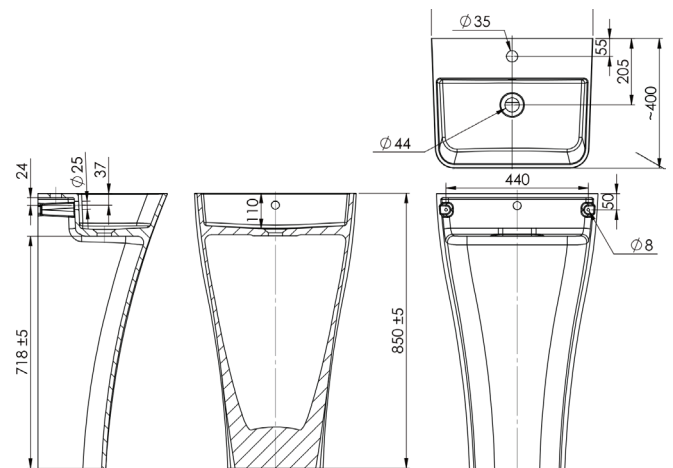
Vasque Aura

Vasque posée au sol en Solid surface, sans trop plein. Matériau pleine masse, non poreux, fabriqué à base d'hydroxyde d'aluminium mélangé à une résine de polyester. Complètement atoxique et recyclable. Finition mat. Profondeur de la cuve : 130 mm. Siphon et vidage non compris.



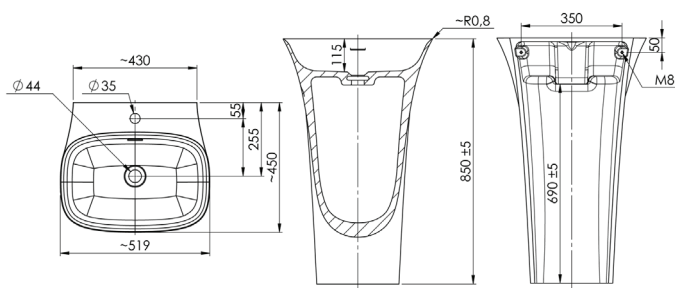
Vasque Java

Vasque posée au sol en marbre reconstitué brillant avec gelcoat brillant. Avec trop plein intégré. Profondeur de la cuve : 110 mm. Siphon et bonde inclus.



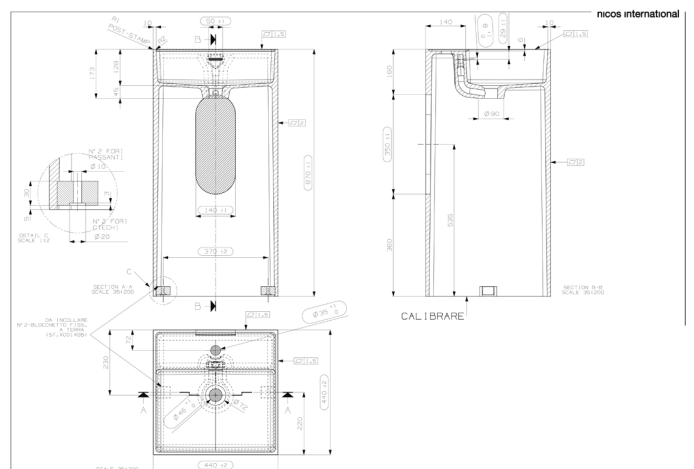
Vasque Bora

Vasque posée au sol en marbre reconstitué brillant avec gelcoat brillant. Avec trop plein intégré. Profondeur de la cuve : 119 mm. Siphon et bonde inclus.



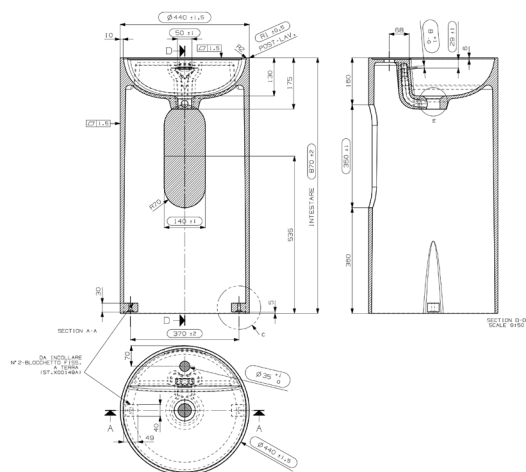
Vasque Hydra

Vasque posée au sol en Solid surface. Matériau pleine masse, non poreux, fabriqué à base d'hydroxyde d'aluminium mélangé à une résine de polyester. Complètement atoxique et recyclable. Finition mat. Profondeur de la cuve : 128 mm. Siphon et vidage non compris.



Vasque Milo

Vasque posée au sol en Solid surface. Matériau pleine masse, non poreux, fabriqué à base d'hydroxyde d'aluminium mélangé à une résine de polyester. Complètement atoxique et recyclable. Finition mat. Profondeur de la cuve : 130 mm. Siphon et vidage non compris.



Vasque Pyro

Vasque posée au sol en Solid surface, sans trop plein. Matériau pleine masse, non poreux, fabriqué à base d'hydroxyde d'aluminium mélangé à une résine de polyester. Complètement atoxique et recyclable. Finition mat. Profondeur de la cuve : 130 mm. Siphon et vidage non compris.

