

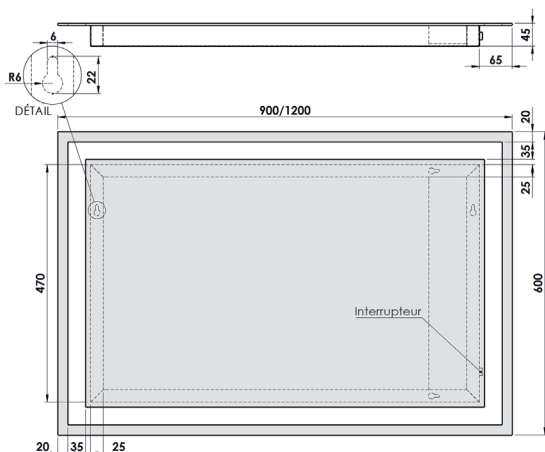
MIROIRS ET ÉCLAIRAGES

MIROIR LED

Cadre 35

Miroir avec éclairage intégré LED, Classe II IP 44, 30W. Système anti-buée. Interrupteur sensor tactile. Fixation à la verticale ou à l'horizontale. Vide technique 40 mm. 3000°K

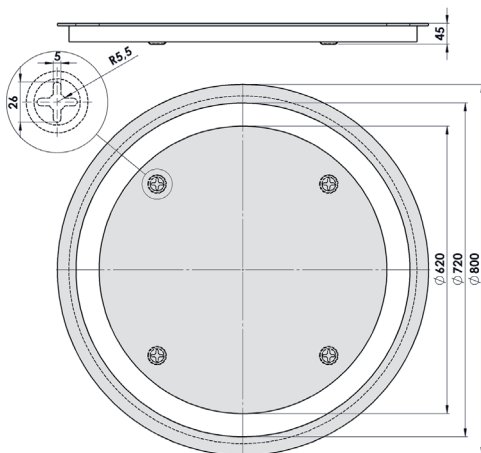
MIRLED.04 / MIRLED.05



Rond

Miroir rond diamètre 800mm avec éclairage LED 28W. Classe II IP44. 3000°K

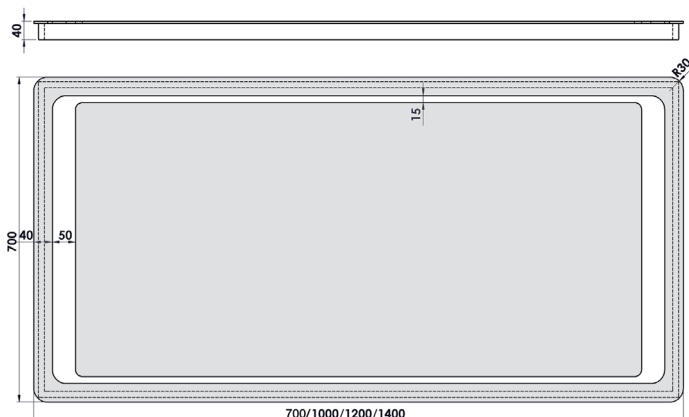
MIRLED.RD81



Rayon 30

Miroir avec éclairage intégré LED, Classe II IP 44, 30W (largeur 70 cm, 14W). Vide technique 35 mm. 3000°K

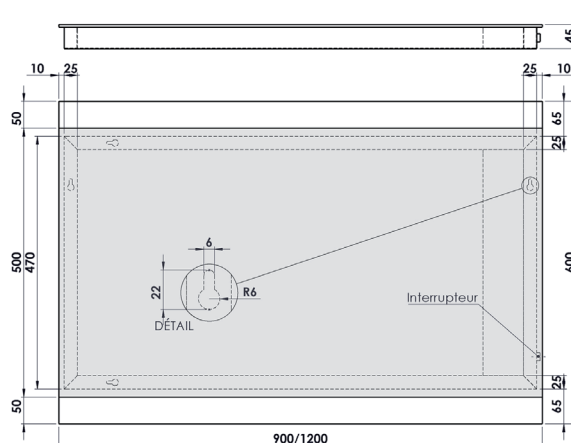
MIRLED.06 / MIRLED.07 / MIRLED.08 / MIRLED.09



2 lignes

Miroir avec éclairage intégré LED, Classe II IP 44, 30W. Système anti-buée. Interrupteur sensor tactile. Vide technique 40 mm. Fixation à la verticale ou à l'horizontale. 3000°K

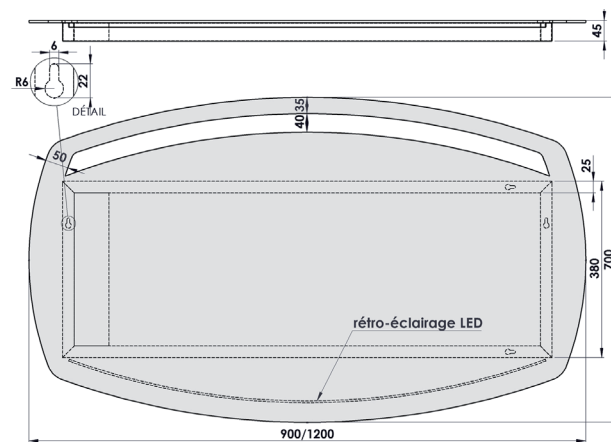
MIRLED.10 / MIRLED.11



Oval

Miroir avec éclairage intégré LED, Classe II IP 44, 30W. Système anti-buée. Vide technique 40 mm. Rétro éclairage en partie basse et haute. 3000°K

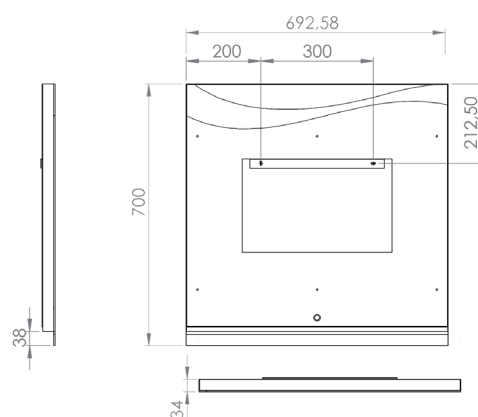
MIRLED.OV01 / MIRLED.OV02



Vague

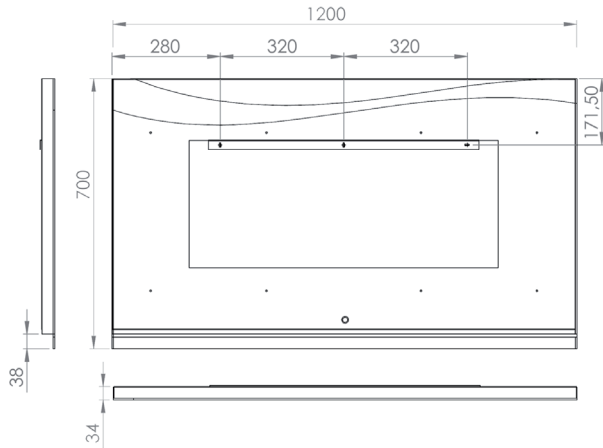
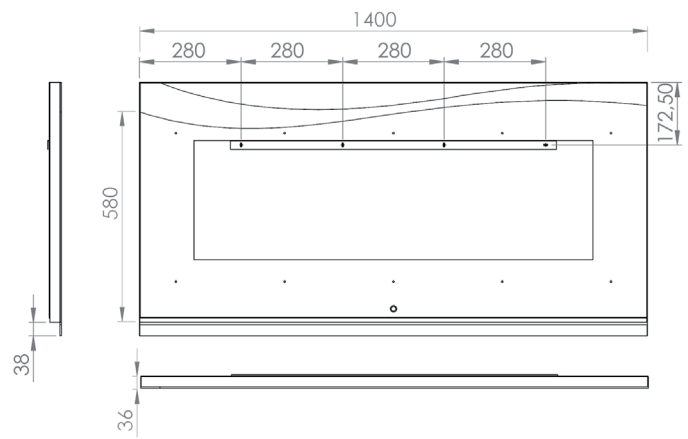
Miroir éclairant LED avec interrupteur intégré dans le miroir. Variateur. Rétro-éclairage. Système anti-buée. 4000°K

MIRLED.CL01



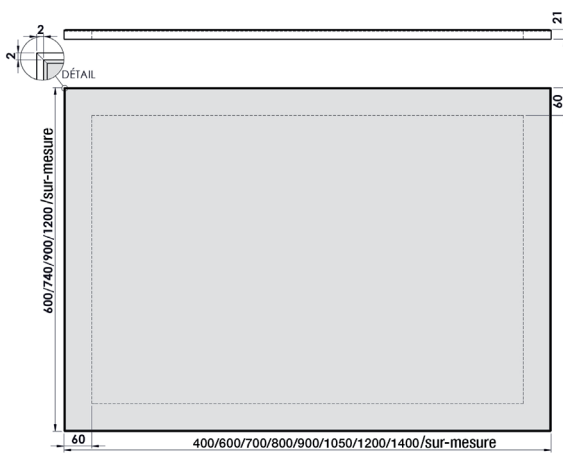
Vague 120 cm**Vague 140 cm**

Miroir éclairant LED avec interrupteur intégré dans le miroir. Variateur. Rétro-éclairage. Système anti-buée. 4000°K

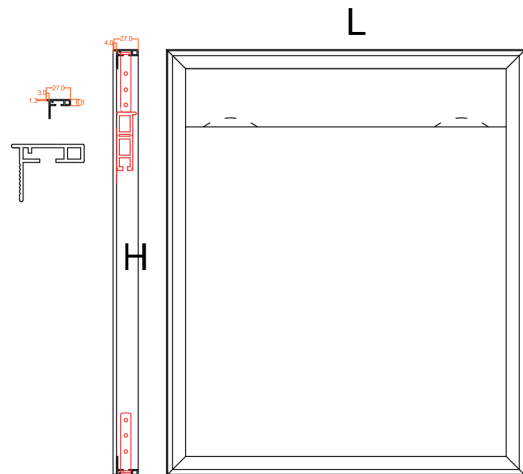
MIRLED.CL02**MIRLED.CL03****MIROIR****Miroir cadre alu**

Miroir 4mm sur cadre en ABS revêtu d'un film aluminium, avec pitons de fixation. Pose à l'horizontale ou à la verticale. Vide technique 18 mm.

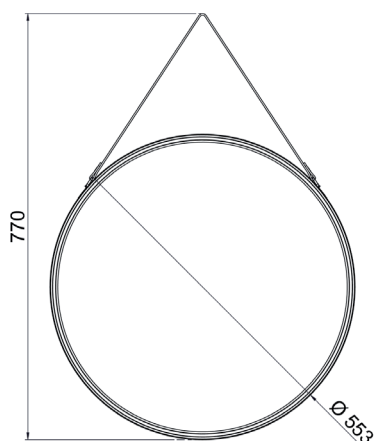
HA30 / HA31 / HA32 / HA33 / SAMIRG90 / SAMIRG120 / SAMIRG80 / PLMIR04 / PLMIR05 / MIR20SM.AL

**Miroir cadre noir**

Miroir 4mm sur cadre aluminium anodisé noir, avec pitons de fixation. Vide technique 23 mm. Communiquez H et L lors de votre commande.

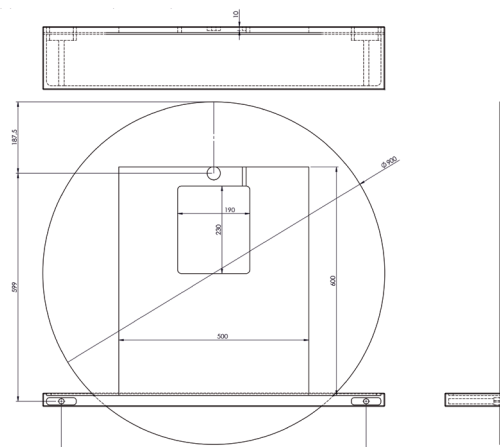
MIR27SM.NM**MIROIR ROND NOIR**

Cadre métallique noir avec lanière en cuir synthétique. Traitement anti-rouille. Fourni avec patère de fixation inox laqué noir.

STEMIR55NM**MIROIR AVEC ÉTAGÈRE**

Miroir 4 mm sur panneau support en retrait. Étagère hêtre lamina avec rebord, 35 mm d'épaisseur. Vide technique 190x230 pour transfo.

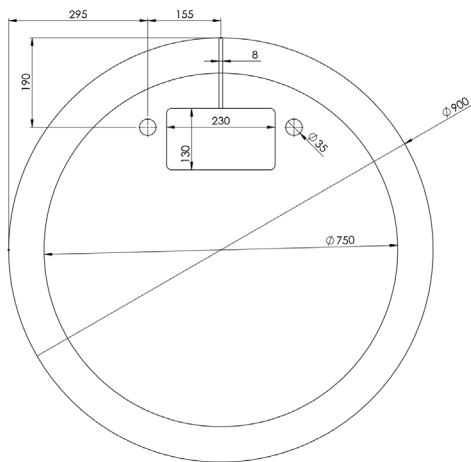
Uniquement décors HLN et HLF

STEMIR04...

MIROIR ROND ORIGAMI

Miroir rond 4 mm sur support MDF usiné enrobé de polymère blanc mat.. Vide technique pour transfo 190x230 mm.

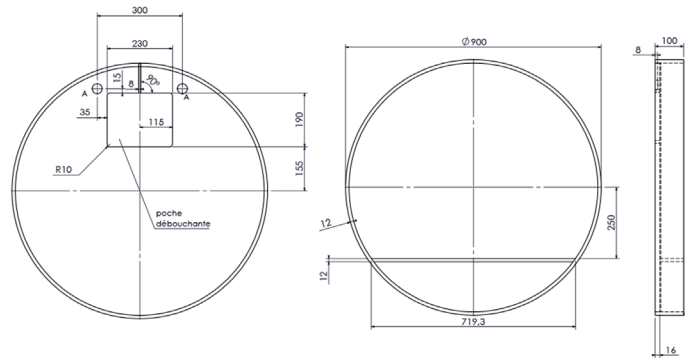
OGMMIR04...



MIROIR ROND OAKWOOD

Miroir épaisseur 4 mm. Ceinture 12 mm placage chêne. 2 points de fixation. Etagère fixe. Logement transfo 190x230.

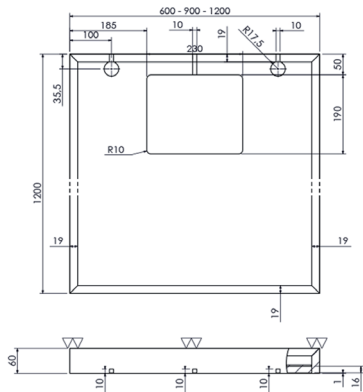
OAMIR.RD04OCC



MIROIR CADRE ONGLET OAKWOOD

Miroir épaisseur 4 mm avec cadre en chêne massif biseauté. Assemblage coupe d'onglet. Vide technique 190x230 pour transfo.

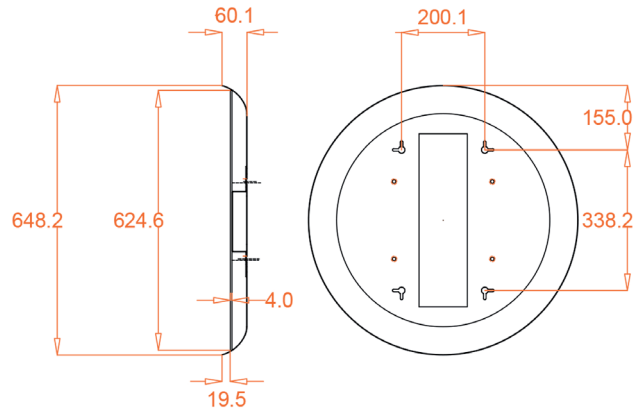
OAWMIR01... / OAWMIR04... / OAWMIR07...



MIROIR ROND COUPOLE

Miroir épaisseur 4 mm dans coupole métallique laqué mat. Vide technique de 415x115 mm

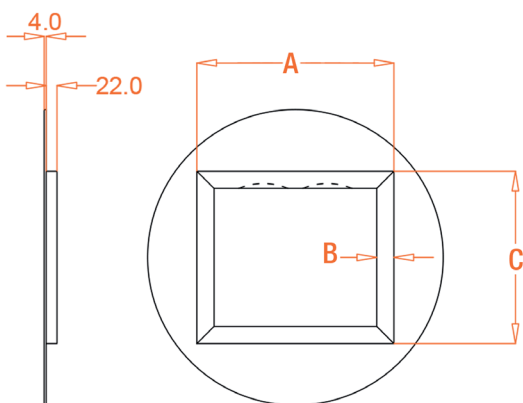
MIRCOU.RD65...



MIROIR RETRAIT ROND

Miroir rond 4mm sur cadre rectangulaire en retrait en ABS, avec pitons de fixation. Vide technique 23mm.

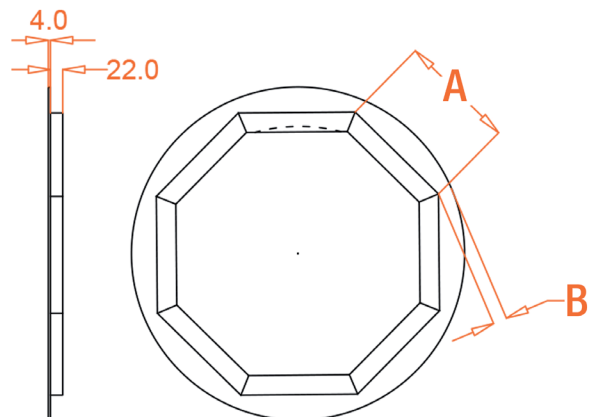
MIRRET.RD60.AL	A : 400, B : 35, C : 350 mm
MIRRET.RD70.AL	A : 500, B : 35, C : 400 mm
MIRRET.RD80.AL	A : 550, B : 35, C : 500 mm
MIRRET.RD90.AL	A : 600, B : 35, C : 600 mm
MIRRET.RD100.AL	A : 650, B : 35, C : 650 mm
MIRRET.RD120.AL	A : 800, B : 35, C : 800 mm



MIROIR RÉTRO-LED

Miroir rond 4mm sur cadre octogonal en retrait en ABS intégrant LED périphérique protégée par couvercle transparent. Ruban LED 9,6W/m, câblé avec transformateur IP44, avec pitons de fixation. Vide technique 23mm. 4000°K

MIRRET.RD60.LED	16 W	A : 210, B : 25 mm
MIRRET.RD70.LED	19 W	A : 259.3, B : 25 mm
MIRRET.RD80.LED	22 W	A : 286.9, B : 25 mm
MIRRET.RD90.LED	25 W	A : 325.5, B : 25 mm
MIRRET.RD100.LED	28 W	A : 363.7, B : 25 mm
MIRRET.RD120.LED	34 W	A : 440.2, B : 25 mm

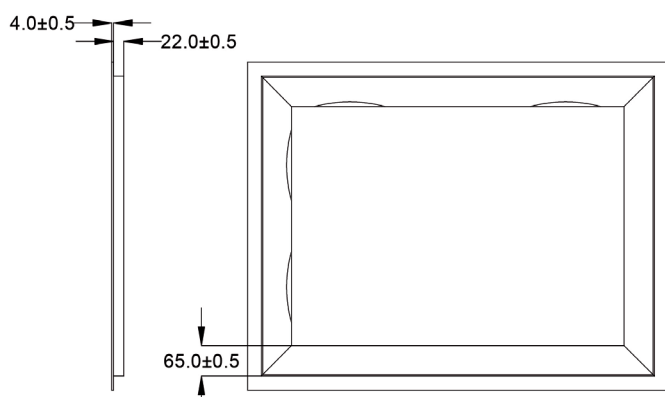


MIROIR SUR MESURE RÉTRO LED

Miroir retrait de 30

Miroir 4mm avec cadre en retrait de 30 mm en ABS. Crochets de fixation fournis. Vide technique 22mm. Communiquez H et L lors de votre commande.

MIRRET30.SM.AL



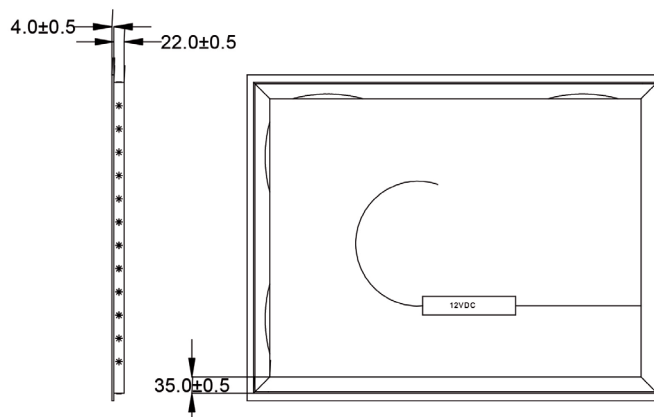
Surface max 2 m² mini. de facturation 0,4 m²

MIROIR SUR MESURE RÉTRO LED

Miroir rétro-LED

Miroir 4mm avec cadre en retrait de 16 mm en ABS, intégrant LED périphérique protégée par couvercle transparent. Ruban LED 4,8W/m, câblé avec transformateur IP44. Crochets de fixation fournis. Vide technique 22mm. 4200°K

MIRRET16.SM1.LED / MIRRET16.SM2.LED



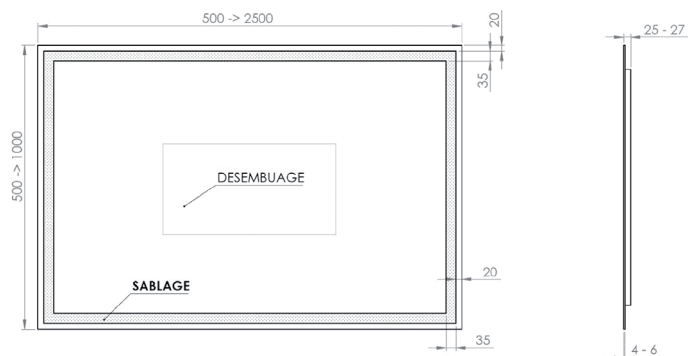
Surface max 2 m² mini. de facturation 0,4 m² inférieur 0.7 m²

MIROIR

Miroir sur mesure cadre led

Miroir avec éclairage intégré LED, Classe II IP 44, 9,6W/m. Système anti-buée. Fixation à la verticale ou à l'horizontale. Vide technique 30 mm. 4000°K

MIRLED.CAD35

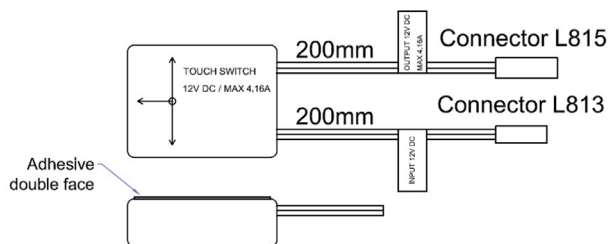


RÉTRO-ÉCLAIRAGE SOUS ARMOIRE DE TOILETTE

Ruban sous AT

Ruban LED multi-usage avec sensor tactile recoupable tous les 50 mm. CII IP44.

RETRO.LED.CL

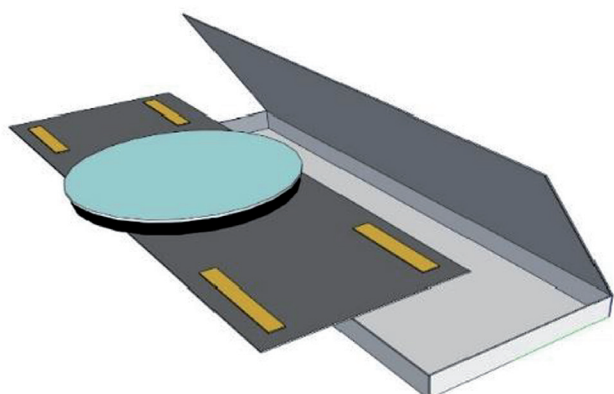


ACCESSOIRE

Miroir loupe magnétique

Loupe grossissante x3. Fourni avec plaque magnétique de 400x140 mm à coller derrière le miroir. La loupe peut ainsi se positionner sur toute la surface de la plaque magnétique.

MIR.KITLOU01.AN



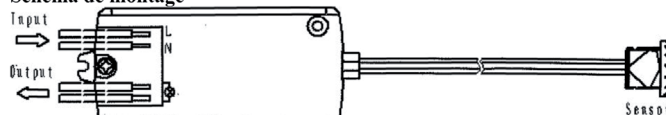
Interrupteur sensor

Sensor pour commande d'éclairage (voir tableau de compatibilité). A percer dans le châssis ABS des miroirs du cadre alu. Fourni avec switch : 83 x 35 x 19.

Entrée/sortie 230V Longueur câble : 2m.

ECLSEN.01

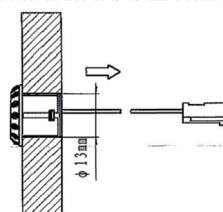
Schéma de montage



Entrée : 100-240V~50/60Hz Puissance max. : 250 VA Entrée capteur : câble de 2 m avec capteur IR

Distance max. du capteur : 5cm-10cm

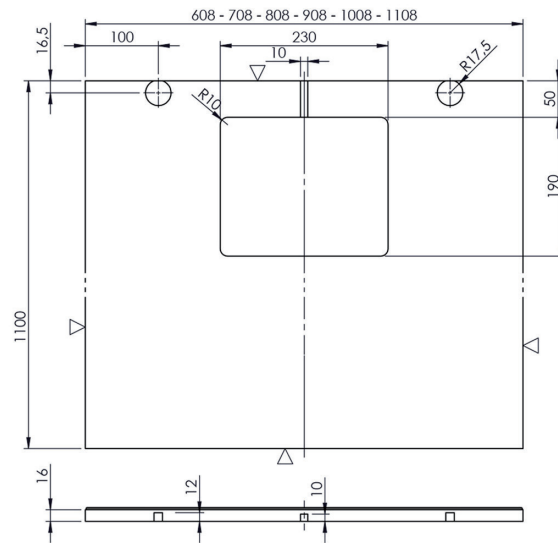
Perceur un trou de Ø 13 mm à l'endroit voulu et monter le détecteur à capteur IR tel qu'indiqué sur la figure 2 de gauche, puis brancher le connecteur du HZK218C.



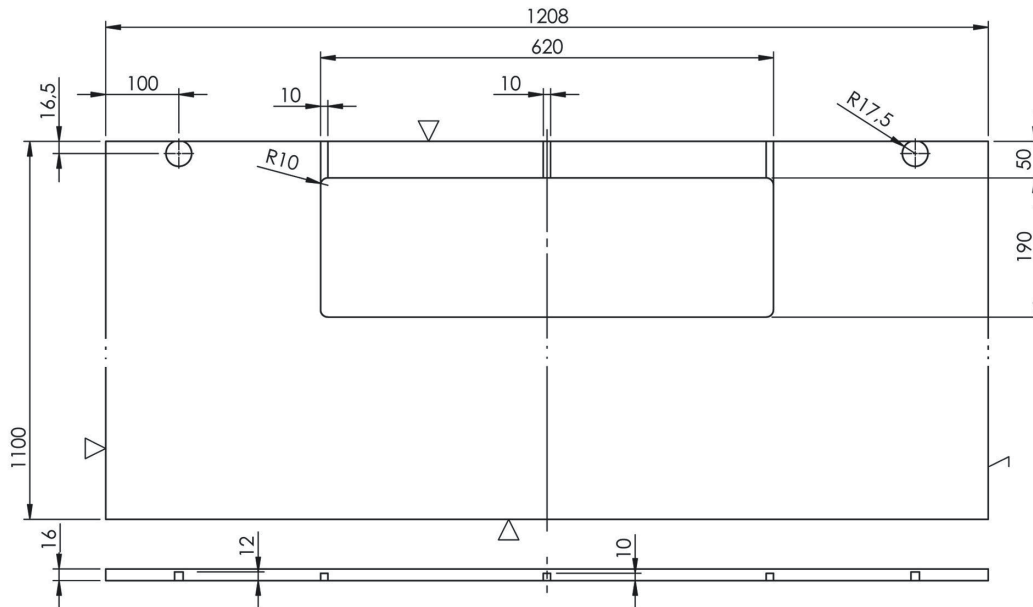
MIROIR SUR PLAN H110

Miroir 3 mm sur panneau mélaminé hydrofuge, avec pitons de fixation. Chants ABS blanc.

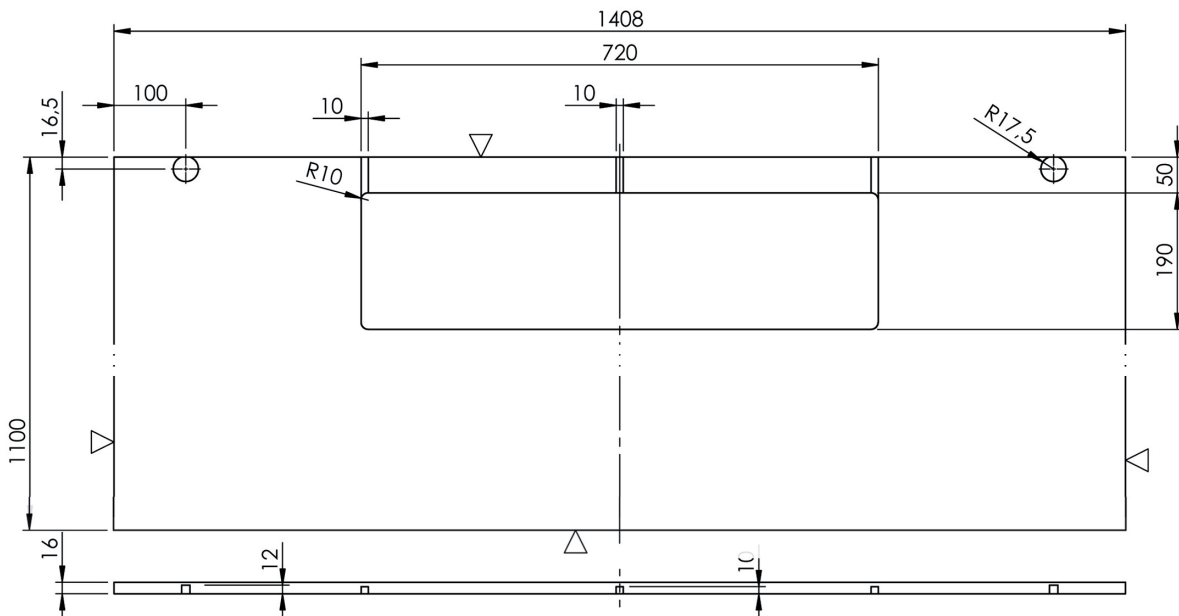
PRMIR01 / PRMIR02 / PRMIR03 / PRMIR04 / PRMIR05 / PRMIR06



PRMIR07



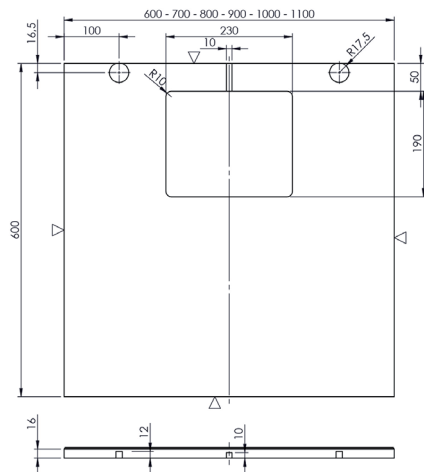
PRMIR09



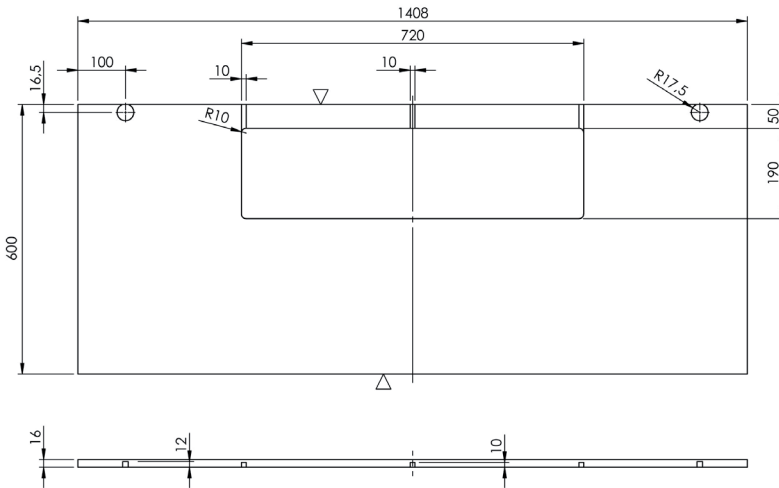
MIROIR H60

Miroir 3 mm sur panneau mélaminé hydrofuge, avec pitons de fixation. Chants ABS blanc.

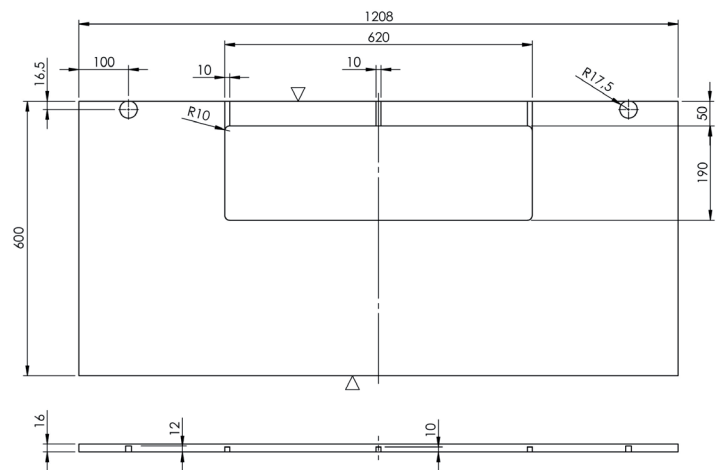
PRMIR11 / PRMIR12 / PRMIR13 / PRMIR14 / PRMIR15 /
PRMIR16



PRMIR19



PRMIR17

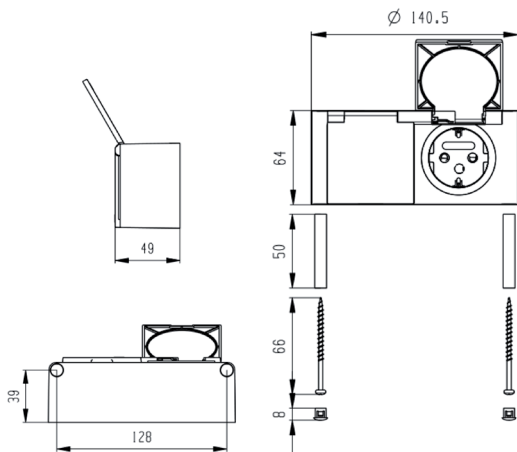


ACCESSOIRE

Bloc prise-inter

Bloc prise et interrupteur. Classe I IP44. A intégrer soi-même dans une armoire de toilette.

INTPRIS.02.FR



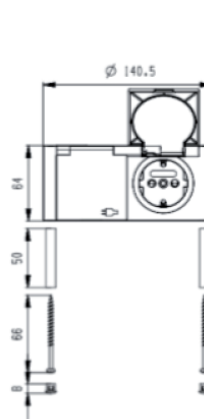
alu mat

ACCESSOIRE

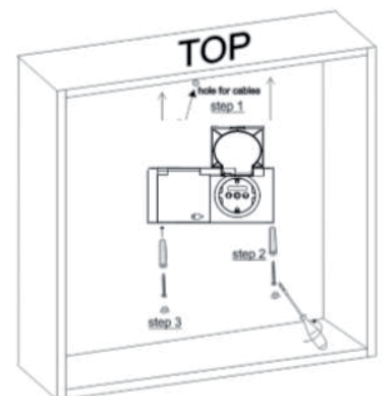
Bloc prise USB

Bloc prise avec 2 ports USB. A intégrer soi-même dans une armoire de toilette.

USBPRIS.02.FR



alu mat



ARMOIRE DE TOILETTE

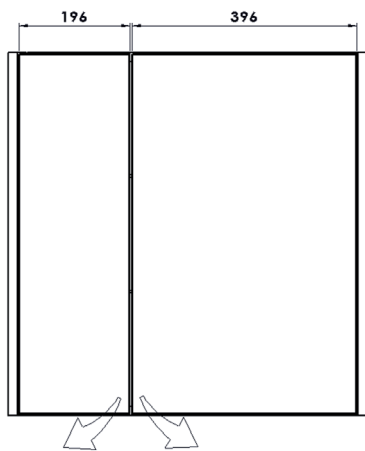
60 cm

70 cm

Armoire de toilette sans éclairage avec côtés blanc mat.

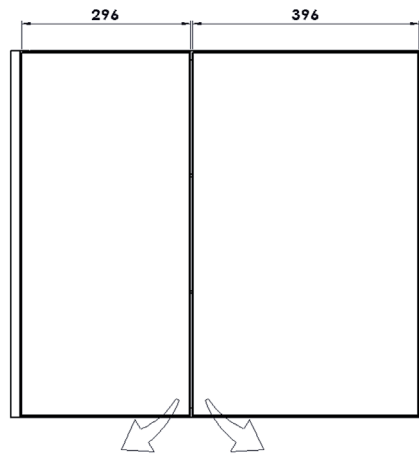
Caisson en panneau aggloméré mélaminé. Profondeur intérieure: 130 mm. Fixation murale par boîtiers réglables. Rangement intérieur avec étagères en verre. 2 ou 3 portes, miroir sur panneau.

AT11 / AT31



2 portes 2 étagères verre

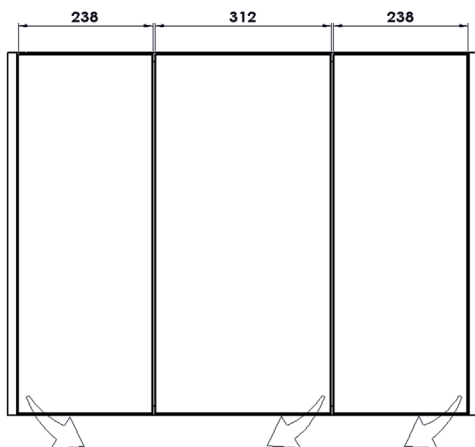
AT12 / AT32



2 portes 2 étagères verre

80 cm

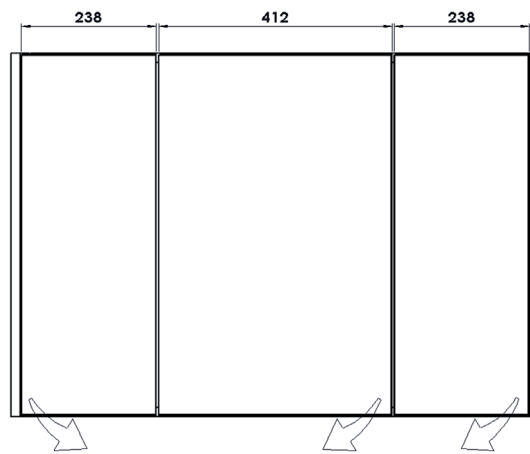
AT13 / AT33



3 portes 6 étagères verre 2 séparations

90 cm

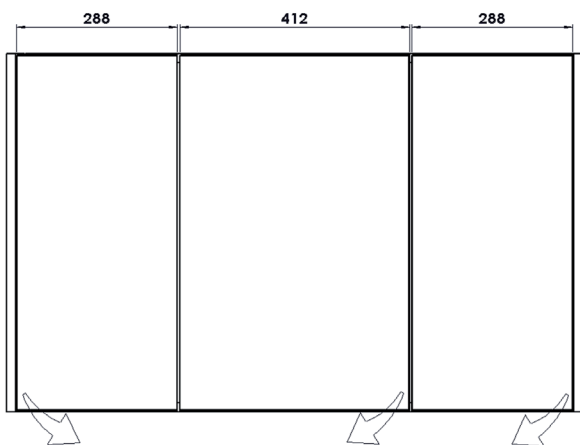
AT14 / AT34



3 portes 6 étagères verre 2 séparations

100 cm

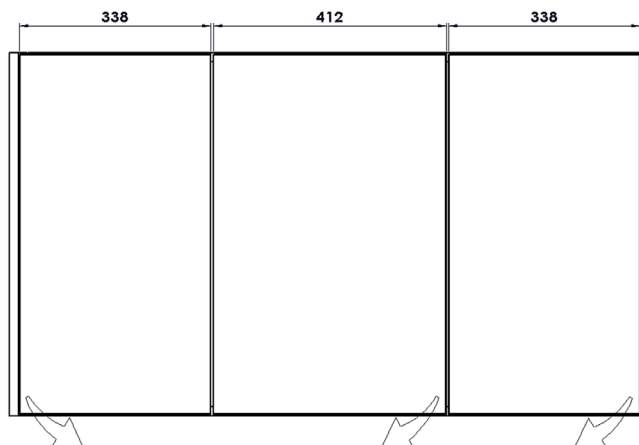
AT15 / AT35



3 portes 6 étagères verre 2 séparations

110 cm

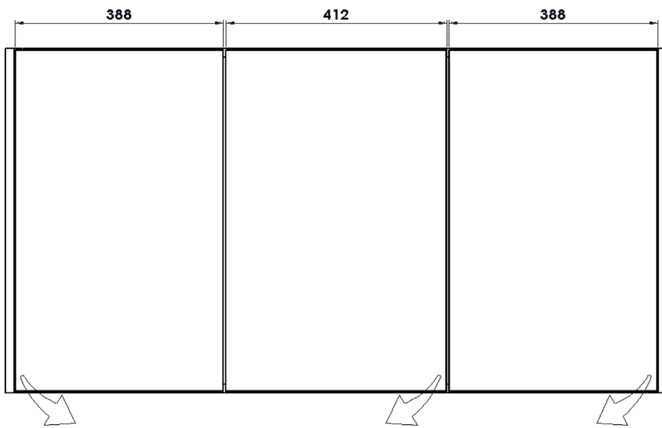
AT16 / AT36



3 portes 6 étagères verre 2 séparations

120 cm

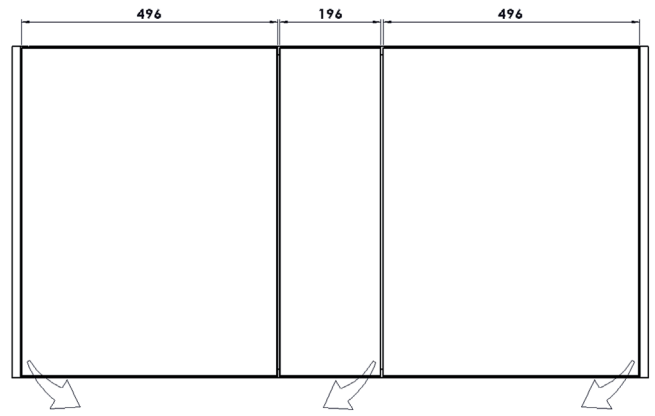
AT17 / AT37



3 portes 6 étagères verre 2 séparations

120 cm

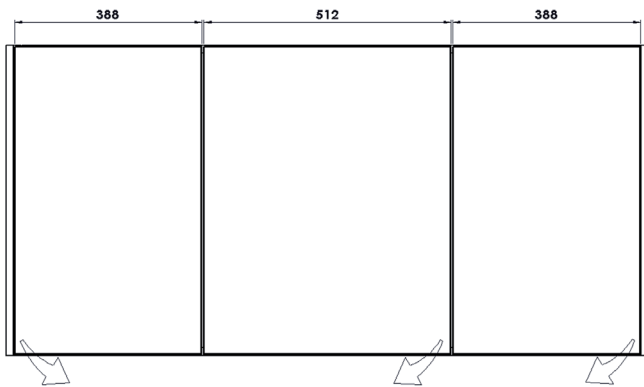
AT18 / AT38



2 grandes portes 1 porte 6 étagères verre 2 séparations

130 cm

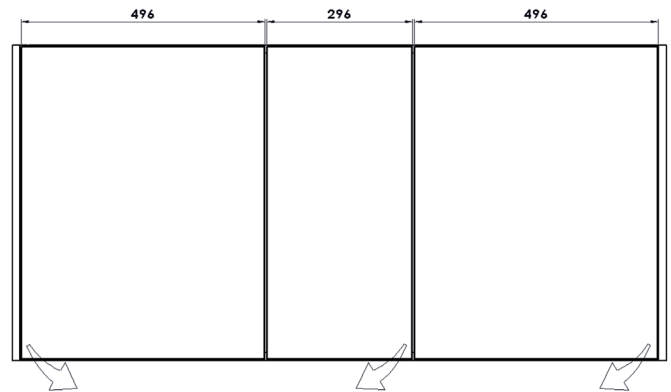
AT19 / AT39



3 portes 6 étagères verre 2 séparations

130 cm

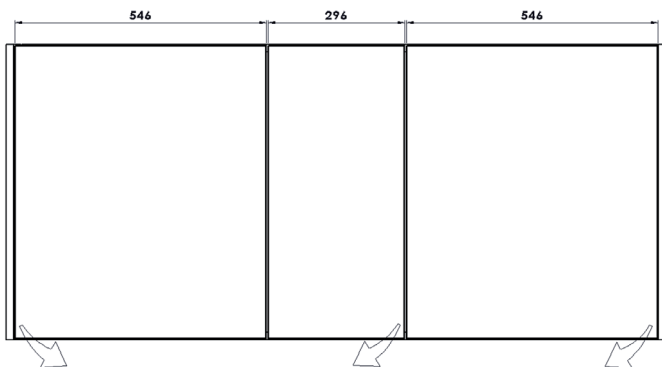
AT20 / AT40



2 grandes portes 1 porte 6 étagères verre 2 séparations

140 cm

AT21 / AT41



2 grandes portes 1 porte 6 étagères verre 2 séparations

ARMOIRE DE TOILETTE MIROIR DOUBLE FACES

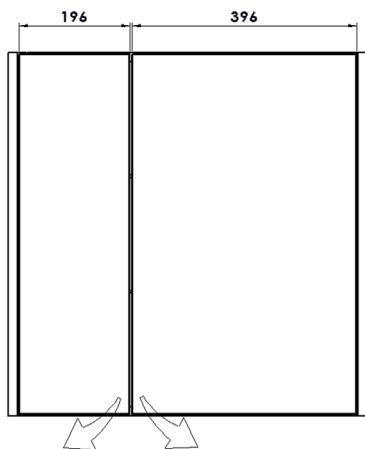
60 cm

70 cm

Armoire de toilette sans éclairage avec côtés blanc mat.

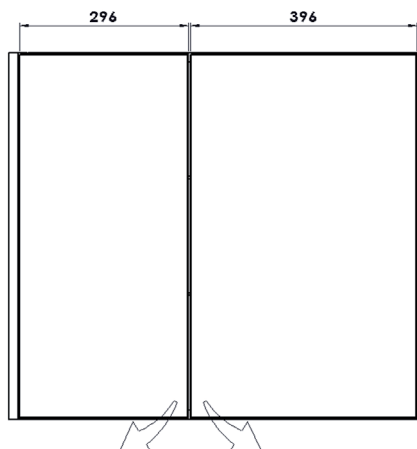
Caisson en panneau aggloméré mélaminé. Profondeur intérieure: 130 mm. Fixation murale par boîtiers réglables. Rangement intérieur avec étagères en verre. 2 ou 3 portes, miroir double-faces.

ATDF11 / ATDF31



2 portes 2 étagères verre

ATDF12 / ATDF32

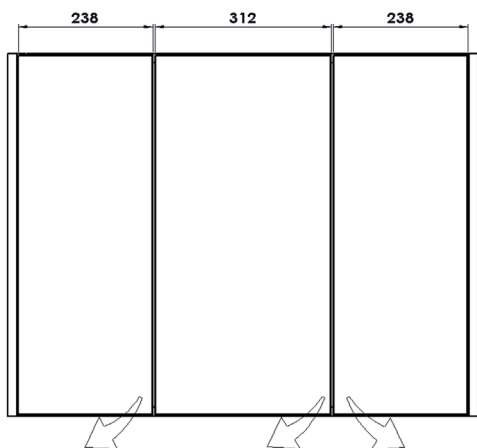


2 portes 2 étagères verre

80 cm

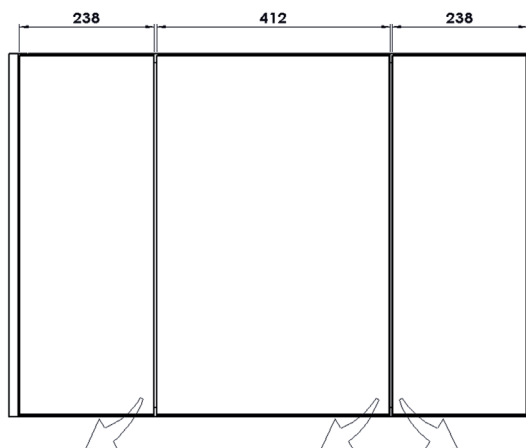
90 cm

ATDF13 / ATDF33



3 portes 6 étagères verre 2 séparations

ATDF14 / ATDF34

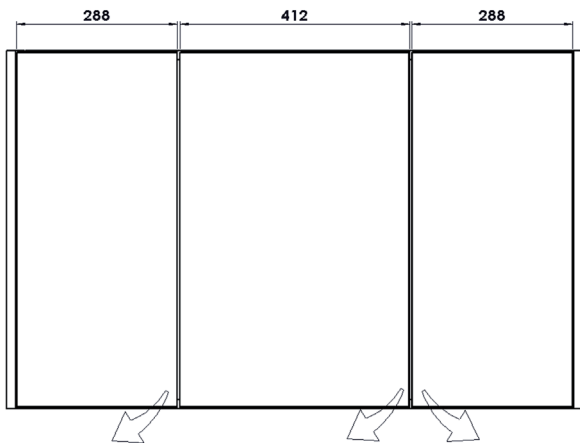


3 portes 6 étagères verre 2 séparations

100 cm

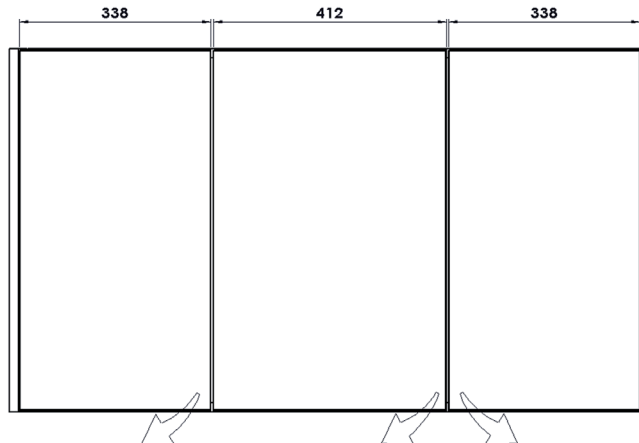
110 cm

ATDF15 / ATDF35



3 portes 6 étagères verre 2 séparations

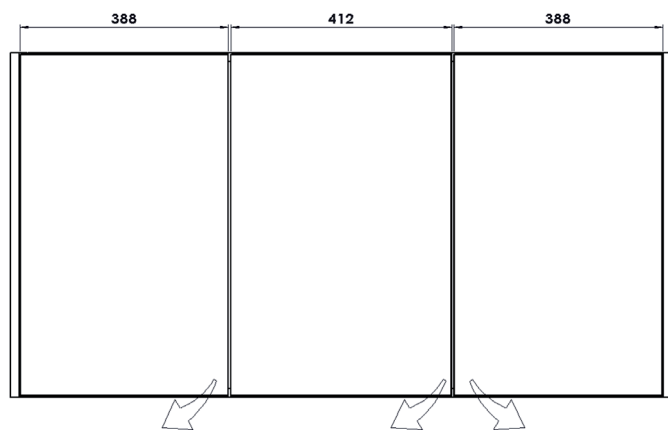
ATDF16 / ATDF36



3 portes 6 étagères verre 2 séparations

120 cm

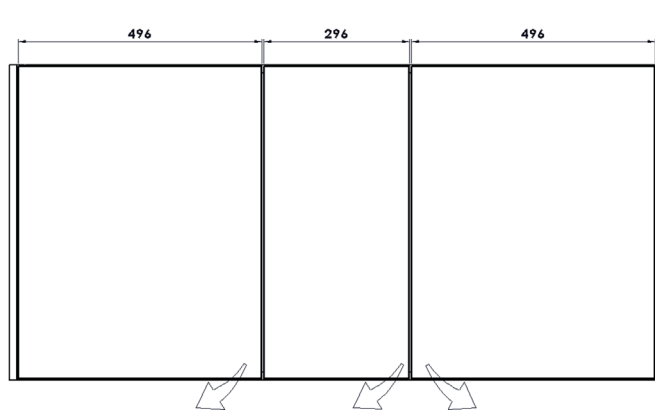
ATDF17 / ATDF37



3 portes 6 étagères verre 2 séparations

130 cm

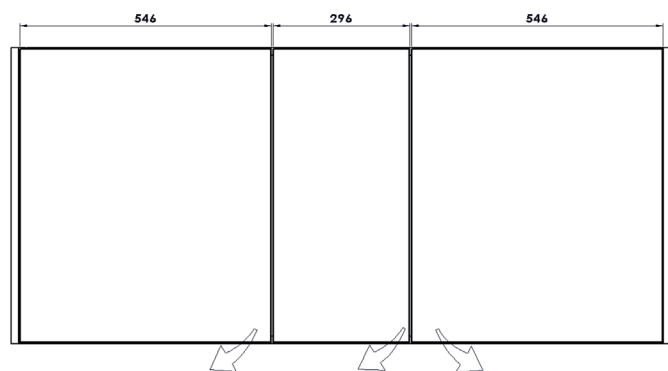
ATDF20 / ATDF40



2 grandes portes 1 porte 6 étagères verre 2 séparations

140 cm

ATDF21 / ATDF41

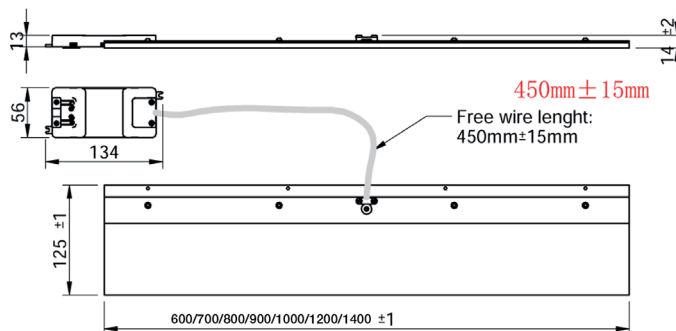


2 grandes portes 1 porte 6 étagères verre 2 séparations

BANDEAU LED POUR ARMOIRE DE TOILETTE**bandeau méthacrylate**

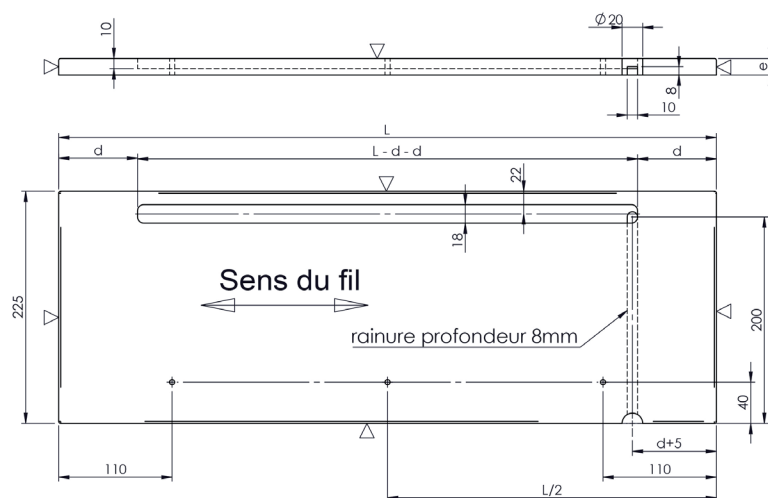
Bandeau méthacrylate éclairant avec leds intégrées pour armoire de toilette. 12V/IP44. Profilés de finition latéraux en inox. Convertisseur 30W.

BLED...CH

**BANDEAU LED POUR ARMOIRE DE TOILETTE****bandeau décor**

Bandeau éclairant avec leds intégrées pour armoire de toilette. Eclairage CII IP44. Bandeau en MDF laqué, épaisseur 20 mm. 4100°K

BLED22...

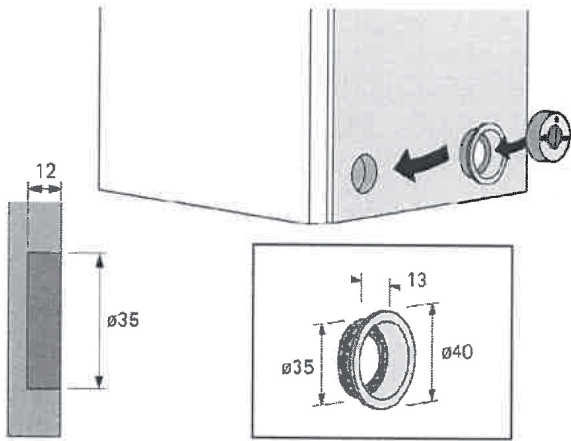
**Epaisseur 16 mm****Epaisseur 18 mm****Epaisseur 19 mm****Largeur 60 cm**L : 638 mm
d : 76.5 mmL : 642 mm
d : 78.5 mmL : 640 mm
d : 77.5 mm**Largeur 70 cm**L : 738 mm
d : 126.5 mmL : 742 mm
d : 128.5 mmL : 740 mm
d : 127.5 mm**Largeur 80 cm**L : 838 mm
d : 176.5 mmL : 842 mm
d : 178.5 mmL : 840 mm
d : 177.5 mm**Largeur 90 cm**L : 938 mm
d : 76.5 mmL : 942 mm
d : 78.5 mmL : 940 mm
d : 77.5 mm**Largeur 100 cm**L : 1038 mm
d : 126.5 mmL : 1042 mm
d : 128.5 mmL : 1040 mm
d : 127.5 mm**Largeur 110 cm**L : 1138 mm
d : 176.5 mmL : 1142 mm
d : 178.5 mmL : 1140 mm
d : 177.5 mm**Largeur 120 cm**L : 1238 mm
d : 76.5 mmL : 1242 mm
d : 78.5 mmL : 1240 mm
d : 77.5 mm**Largeur 130 cm**L : 1338 mm
d : 176.5 mmL : 1342 mm
d : 128.5 mmL : 1340 mm
d : 127.5 mm**Largeur 140 cm**L : 1438 mm
d : 176.5 mmL : 1442 mm
d : 176.5 mmL : 1440 mm
d : 177.5 mm

ACCESSOIRE

Interrupteur radio

Interrupteur radio émetteur, sans fil, à encastrer diam 35mm, permettant de commander un éclairage à distance. Portée 30m en champ libre. Récepteur 230V 500W max. Un interrupteur peut commander jusqu'à 9 récepteurs (dans ce cas commander plusieurs kits). Idéal pour gérer une sortie de fil non commandée. Classe 2 / Hors volume.

INTRF.01.AL



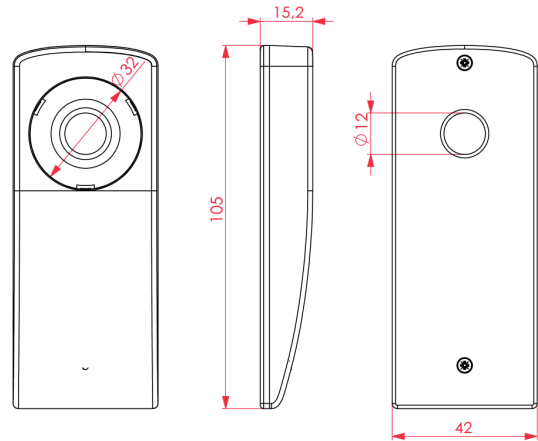
alu mat

ACCESSOIRE

Support mural pour interrupteur radio

Support mural pour interrupteur radio. En applique. Idéal pour être posé à l'entrée de la pièce.

SUPRF.01.AL

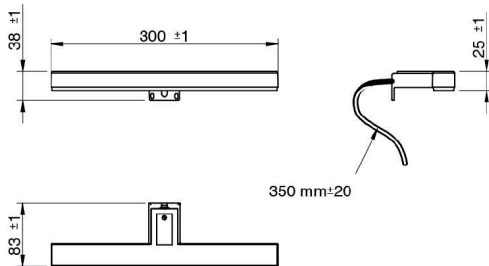


alu mat

ECLAIRAGE

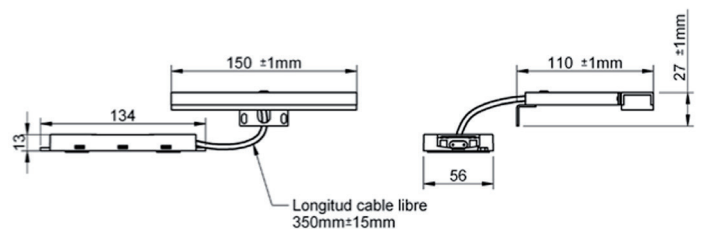
La durée de vie des leds est d'environ 40000 heures (env. 5 ans). Les ampoules ne sont pas remplaçables.

VESPOT01 / VESPOT01.NM



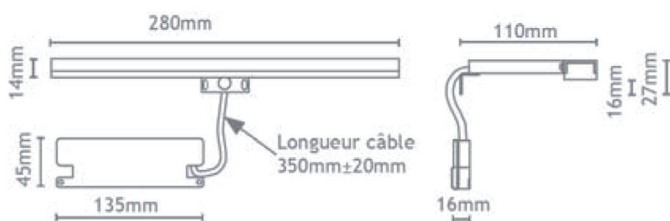
LED 1 x 8W. Diffusant haut/bas
Classe II, IP44
sans convertisseur

SASPOT05



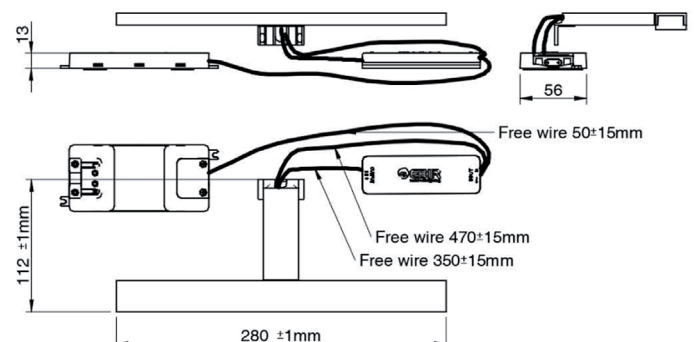
LED 1 x 3W Classe II, IP44 avec convertisseur

SASPOT01

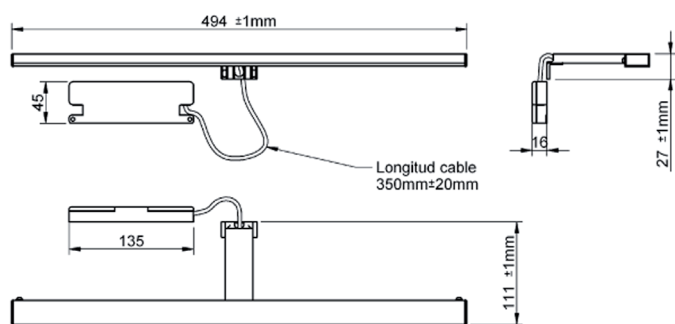


LED 1 x 6W Classe II, IP44 avec convertisseur

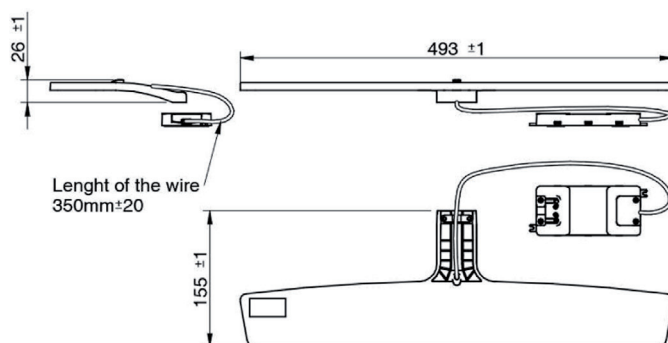
SASPOT01RVB



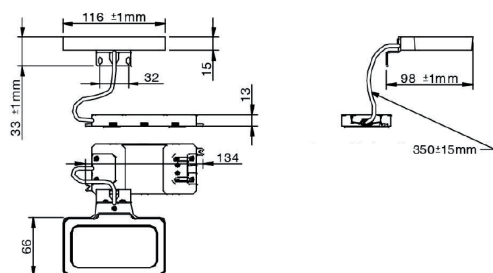
LED 1 x 6W Classe II, IP44 avec convertisseur

SASPOT04

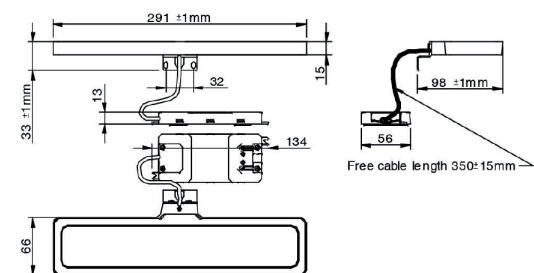
LED 1 x 6W Classe II, IP44 avec convertisseur

SASPOT06

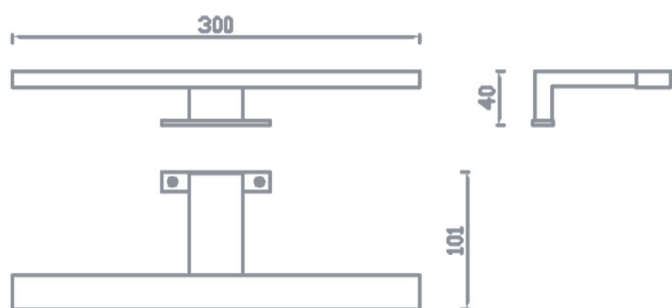
Blanc mat - LED 1 x 6W Classe II, IP44 avec convertisseur

PASPOT01

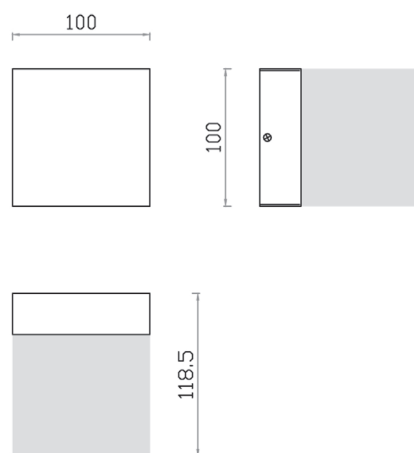
LED 1 x 6W. Chromé brillant. Diffusant haut/bas Classe II, IP44 avec convertisseur

PASPOT02

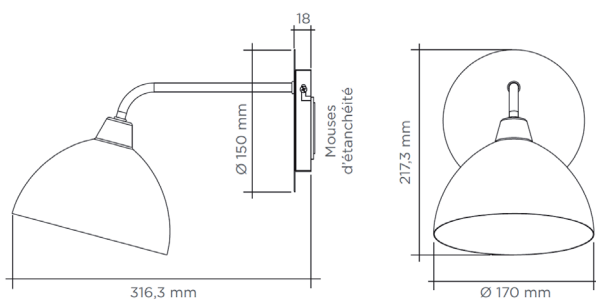
LED 1 x 6W. Chromé brillant. Diffusant haut/bas Classe II, IP44 avec convertisseur

TESPOT1

LED 1 x 5W Classe II, IP44 convertisseur intégré. Corps ABS chromé brillant



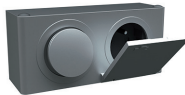

APPL01.NM / APPL01.BM

14.4 W - 230 V - CII IP44 avec verre satiné blanc

APPL02.NM

9 W - 230 V - CII IP44 métal noir mat convertisseur intégré

GESTION DE COMMANDE D'ÉCLAIRAGE

	Miroir sur panneau bois + applique	Miroir cadre alu + applique	Miroir éclairant avec interrupteur	Miroir éclairant sans interrupteur	Armoire de toilette + éclairage (applique ou bandeau)
 Boîte DCL commandée par interrupteur mural			✓		
 Kit sensor ECLSEN.01 qui vient s'intercaler entre la sortie de fil murale et l'éclairage	⊗		✓		
 Bloc prise avec interrupteur INTPRIS.02 à intégrer dans l'armoire de toilette			⊗		✓
 Kit relais avec interrupteur sans fil à encastrer INTRF.01.AL qui vient s'intercaler entre la sortie de fil murale et l'éclairage	✓		⊗	✓	

COMPATIBILITÉ ÉCLAIRAGE ET ÉLÉMENT HAUT

Ce tableau indique la compatibilité entre les systèmes de fixations des éclairages et l'utilisation des miroirs et armoires de toilette. Attention de bien vérifier la longueur de l'éclairage par rapport à la largeur de l'élément haut choisi.

	PASPOT1*	PASPOT2*	VESPOT1...	SASPOT1 SASPOT1RVB*	SASPOT4*	SASPOT5*	SASPOT6	TESPOT1...	RETROLED.CL	MIR.KITLOU01
Miroirs cadre alu et cadre noir				✓					⊗	✓
Miroir cadre bois MIRCAD35.../ PRMIR / OAWMIR...				✓					⊗	⊗
Armoires de toilette AT/ATDF31... à AT/ATDF41...				✓				⊗	✓	⊗
Armoires de toilette porte relevable EXAT... / EXT96.../ EXT97...			✓				⊗	✓		⊗
Miroirs sur mesure retrait MIRRET30.../MIRRET16.../ MIRRET.RD			✓					⊗		✓
Miroirs coupole MIRCOU...						⊗				
OGMMIR		✓			⊗	✓			⊗	
STEMIR04		✓			⊗	✓			⊗	
STEMIR55						⊗				
ATLEA		✓			⊗	✓	⊗	✓		⊗
OAMIR.RD04		✓			⊗	✓			⊗	

*Comprend une pièce multifonction en ABS chromé.

Dans le cas d'une armoire de toilette ou d'un miroir simple, la câble multifonction fournie est à utiliser.



Couleur d'éclairage en degré Kelvin

IMPORTANT

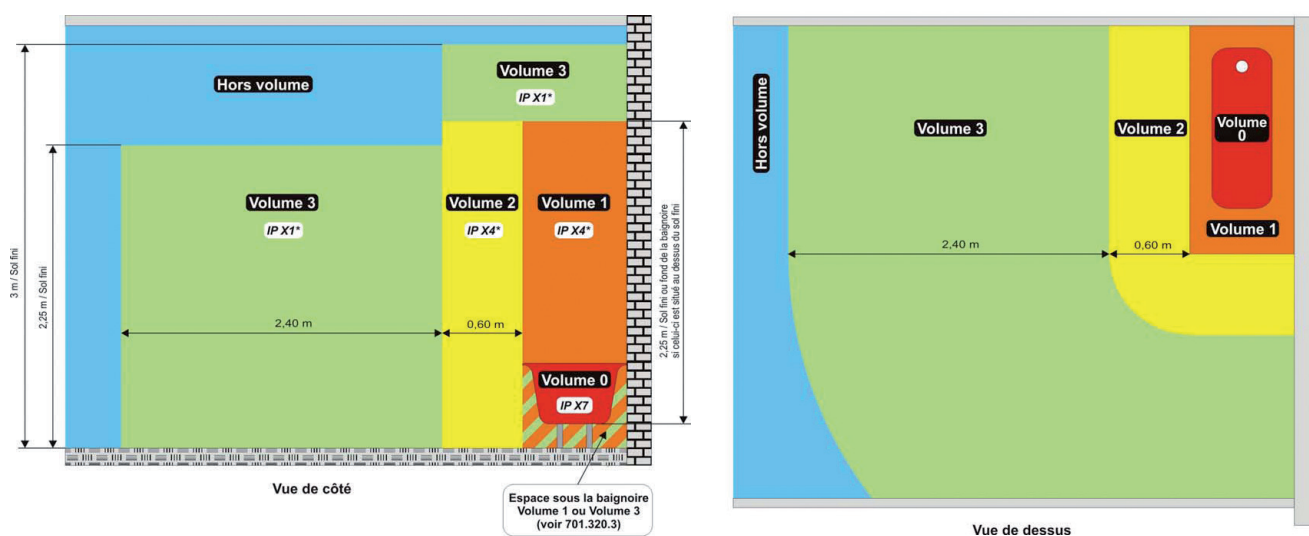
LE RACCORDEMENT ÉLECTRIQUE DOIT ÊTRE RÉALISÉ PAR UN INSTALLATEUR QUALIFIÉ ET AGRÉÉ, EN ACCORD AVEC LES RÈGLES DE SÉCURITÉ.

L'installation des éclairages dans la salle de bains nécessite précautions et respect de la réglementation en vigueur. Les risques liés à la présence de l'eau (projections et accumulation d'humidité...) impliquent des règles essentielles.

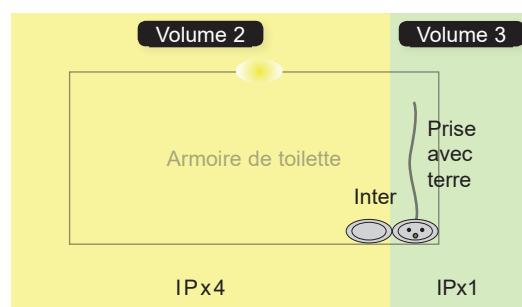
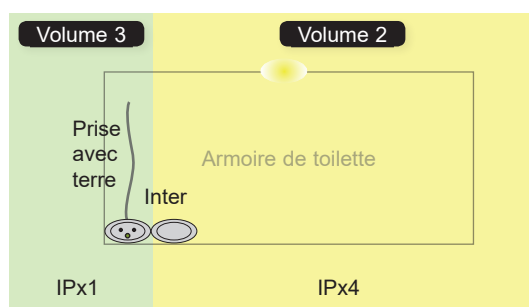
C'est pourquoi la norme NF C 15-100 a prévu des dispositions particulières pour ce type de local, en fonction de la proximité d'une baignoire ou d'un receveur de douches.

2 critères : Classe de protection : I, II ou III et Indice de protection : IP X1 à IPX7

Explicatif :



Volume	Définition	Luminaire
0	Intérieur de la baignoire ou de la cabine de douche	Classe III, IPX7
1	Au dessus de la baignoire ou de la douche	Classe III, IPX4 ou IPX5 en présence de jets horizontaux
2	Autour de la baignoire ou de la douche (à moins de 60 cm de distance)	Classe II, IPX4
3	Volume le plus éloigné de la baignoire ou de la douche (à plus de 60 cm de distance)	Classe I ou II, IPX1
Hors volume		Classe I ou II, IPX0



Si vous avez une prise avec terre dans une armoire de toilette, nous vous conseillons de positionner la prise le plus éloigné possible du point d'eau (exemple schéma ci-dessus).